



OPTIONS IMPRIMANTES

EF-1

NOMENCLATURE

24-12-1998

EF-1 Pièces détachées

Table des matières

Pièces principales (Fig.1).....	3
---------------------------------	---

Introduction

Les figures qui suivent représentent l'assemblage de l'imprimante ou des options, par sous-ensembles.

Les informations suivantes sont indiquées après chaque pièce :

N°	N° de la pièce dans l'éclaté
Référence.....	Référence de la pièce
Description	Description de la pièce (en anglais)

Seules les pièces en caractères GRAS peuvent être commandées.

Toutes les autres pièces sont mentionnées à titre indicatif et ne sont pas disponibles.

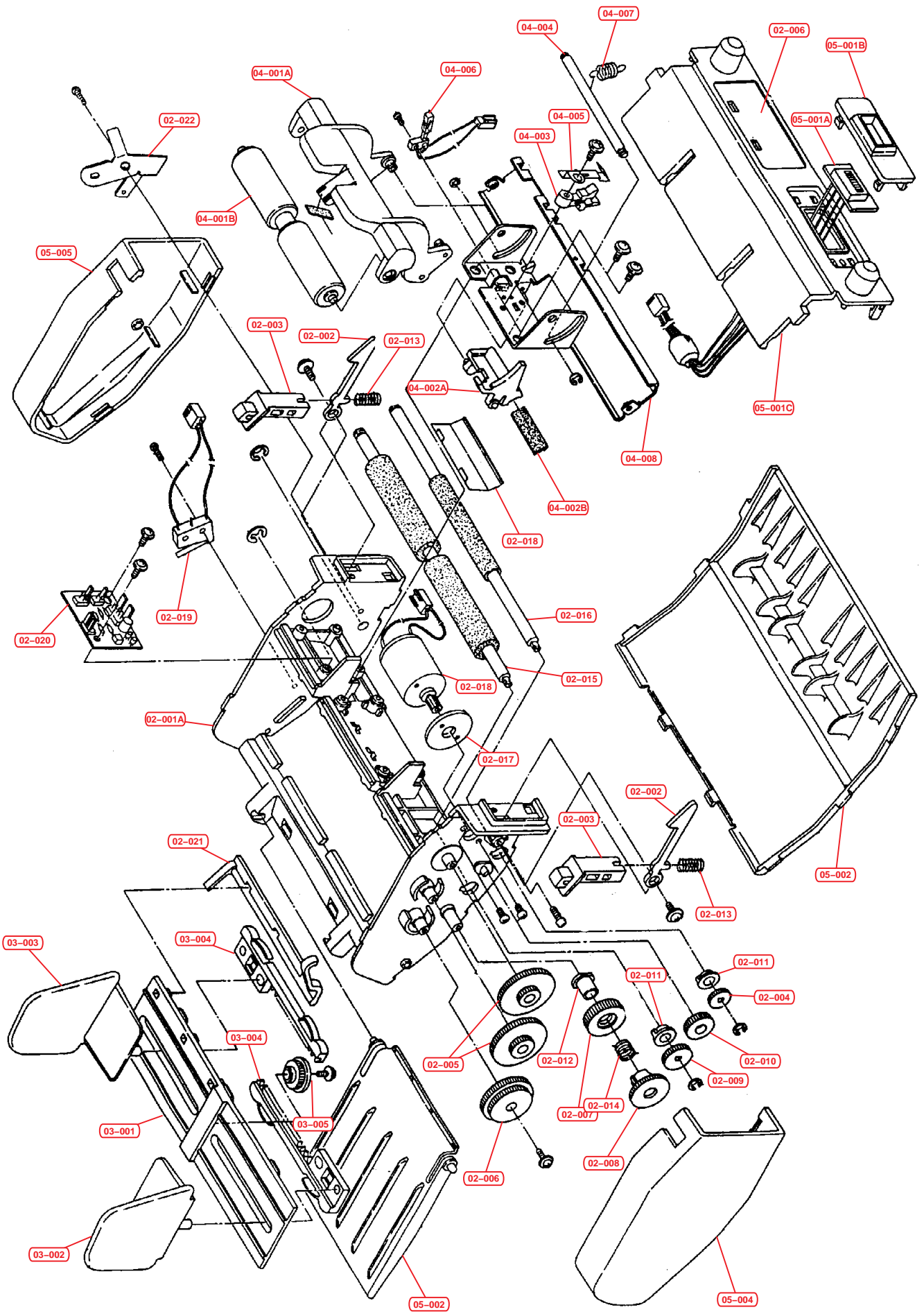


Fig.1 - Pièces principales

N°	Référence	Description
02-000	EF-1	ENVELOPE FEEDER
02-001	NSP0008507	FRAME SUB ASSY
02-001A	NSP0008508	FRAME
02-001B	NSP0008509	PLATE CONTROL
02-002	NSP0008510	HOOK
02-003	NSP0008511	BUTTON RELEASE
02-004	NSP0008512	GEAR Z12
02-005	NSP0008513	GEAR Z23-Z63
02-006	NSP0008514	GEAR Z27-Z58
02-007	NSP0008515	GEAR Z26A
02-008	NSP0008516	GEAR Z26B
02-009	NSP0008517	GEAR Z18
02-010	NSP0008518	GEAR Z19
02-011	NSP0008520	BUSHING A
02-012	NSP0008521	BUSHING B
02-013	NSP0008523	SPRING B
02-014	NSP0008524	SPRING CLUTCH
02-015	NSP0008525	ROLLER ASSY A
02-016	NSP0008528	ROLLER ASSY B
02-017	NSP0008554	PAD MOTOR
02-018	NSP0008555	DC MOTOR ASSY
02-019	NSP0008556	SENSOR ASSY A
02-020	NSP0008558	PWB MAIN
02-021	NSP0008536	LEVER SENSOR
02-022	NSP0008827	SPRING EARTH
03-001	NSP0008532	PLATE CENTER
03-002	NSP0008533	PLATE GUIDE R
03-003	NSP0008534	PLATE GUIDE L
03-004	NSP0008535	RACK
03-005	NSP0008519	GEAR Z16
04-001	NSP0008537	ARM ASSY
04-001A	NSP0008538	ARM
04-001B	NSP0008539	SHAFT WEIGHT
04-002	NS130008543	SEPARATER ASSY
04-002A	NSP0008544	HOLDER SEPARATER
04-002B	NSP0008545	PAD SEPARATER
04-003	NSP0008542	HOLDER WEIGHT
04-004	NSP0008546	SHAFT LATCH
04-005	NSP0008560	SPRING PAD
04-006	NSP0008557	SENSOR ASSY B
04-007	NSP0008522	SPRING A
04-008	NSP0008541	CHANNEL SENSOR
05-001	NSP0008547	COVER TOP ASSY
05-001A	NSP0008548	COVER TOP
05-001B	NSP0008549	HOLDER CONNECTOR

N°	Référence	Description
05-001C	NSP0008559	PWB CONNECTOR ASSY
05-002	NSP0008550	COVER UNDER
05-003	NSP0008551	TRAY STACKER
05-004	NSP0008552	COVER RIGHT
05-005	NSP0008553	COVER LEFT
05-006	VVSEF1**1	LABEL SERIAL