



OPTIONS IMPRIMANTES

HS-1 / HS-2

NOMENCLATURE

04-12-1998

HS-1 / HS-2 Pièces détachées

Table des matières

Pièces principales (Fig.1).....	3
Base de l'unité HS-2 (Fig.2).....	5

Introduction

Les figures qui suivent représentent l'assemblage de l'imprimante ou des options, par sous-ensembles.

Les informations suivantes sont indiquées après chaque pièce :

N°	N° de la pièce dans l'éclaté
Référence.....	Référence de la pièce
Description	Description de la pièce (en anglais)

Seules les pièces en caractères GRAS peuvent être commandées.

Toutes les autres pièces sont mentionnées à titre indicatif et ne sont pas disponibles.

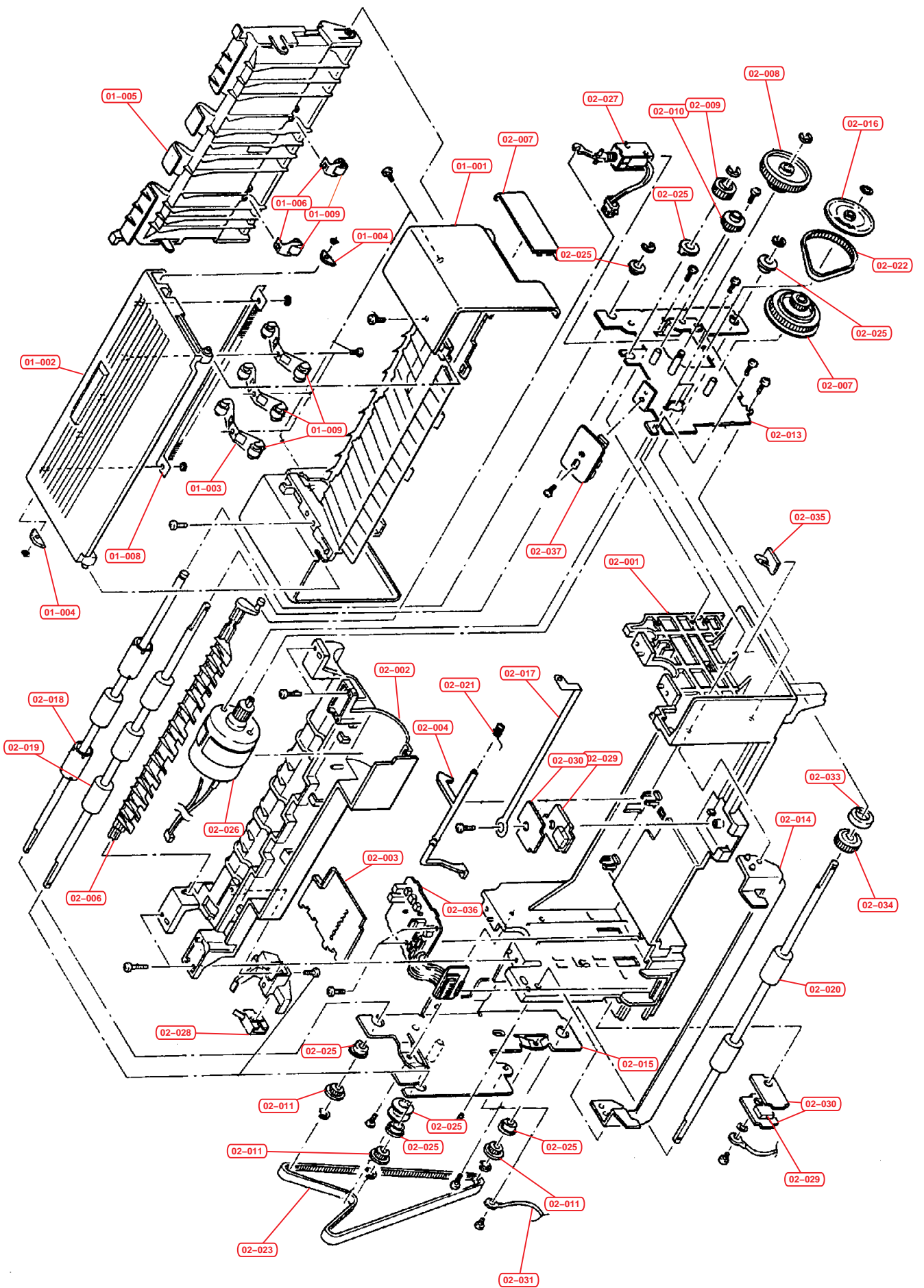


Fig.1 – Pièces principales

N°	Référence	Description
01-001	VB877SH004	COVER
01-002	VB872SH012	LID TOP
01-003	MX621LD006	SPRING ROLLER
01-004	VX211DB011	LEVER LOCK
01-005	VB872SH013	LID REAR
01-006	MX222LD010	SPRING ROLLER
01-007	VS739SH001	COVER CONNECTOR
01-008	MX711AD002	BRUSH EXIT
01-009	VM273DB003	ROLLER PINCH
02-001	VX877SH001	BASE
02-002	VX866SH007	GUIDE INNER
02-003	VS667SH002	LID PWB
02-004	VX642SH004	LEVER SENSOR
02-006	VX542DB002	HOLDER SWITCH
02-006	VX832SB006	GUIDE FLAP
02-007	VG368DB001	GEAR Z28-P56
02-008	VG148DB018	GEAR Z14-Z36
02-009	VG127DB029	GEAR Z14
02-010	VG127DB030	GEAR FEED Z14
02-011	VG327DB003	PULLEY P17
02-012	VM177DB004	BELT IDLE PULLEY
02-013	MS777SL004	FRAME RIGHT
02-014	MX822SL002	BRACKET HOOK
02-015	MS767SL005	FRAME LEFT
02-016	VM196DB003	PLATE ENCODER
02-017	ML623DB001	PLATE EARTH
02-018	MT876SN001	ROLLER EXIT
02-019	MT875SN002	ROLLER FEED A
02-020	MT875SN003	ROLLER FEED B
02-021	MW161LD014	SPRING SENSOR
02-022	VM150RB007	BELT MOTOR Z70
02-023	VM170RB025	BELT TRANS Z164
02-025	MM176CJ005	BUSHING SBK
02-026	AYHS1***04	DC MOTOR ASSY
02-027	AYHS1***05	SOLENOID ASSY
02-028	SM010234***01	MICRO SWITCH
02-029	MK224FJ001	MAGNET
02-030	MS227SL003	PLATE MAGNET
02-031	ACCNLYOGEA	CONNCORD S00577
02-032	VVSHS1***1	SER. NO. LABEL
02-033	VX321DB014	PLATE ADJUST
02-034	VG127D 032	GEAR FEED Z16S
02-035	MX321SM001	CORD KEEP
02-036	AYHS1***06	PWB UNIT AAPRDVR2001
02-037	APRSSR2001AH	P.W. BOARD ASSY (SENSOR)

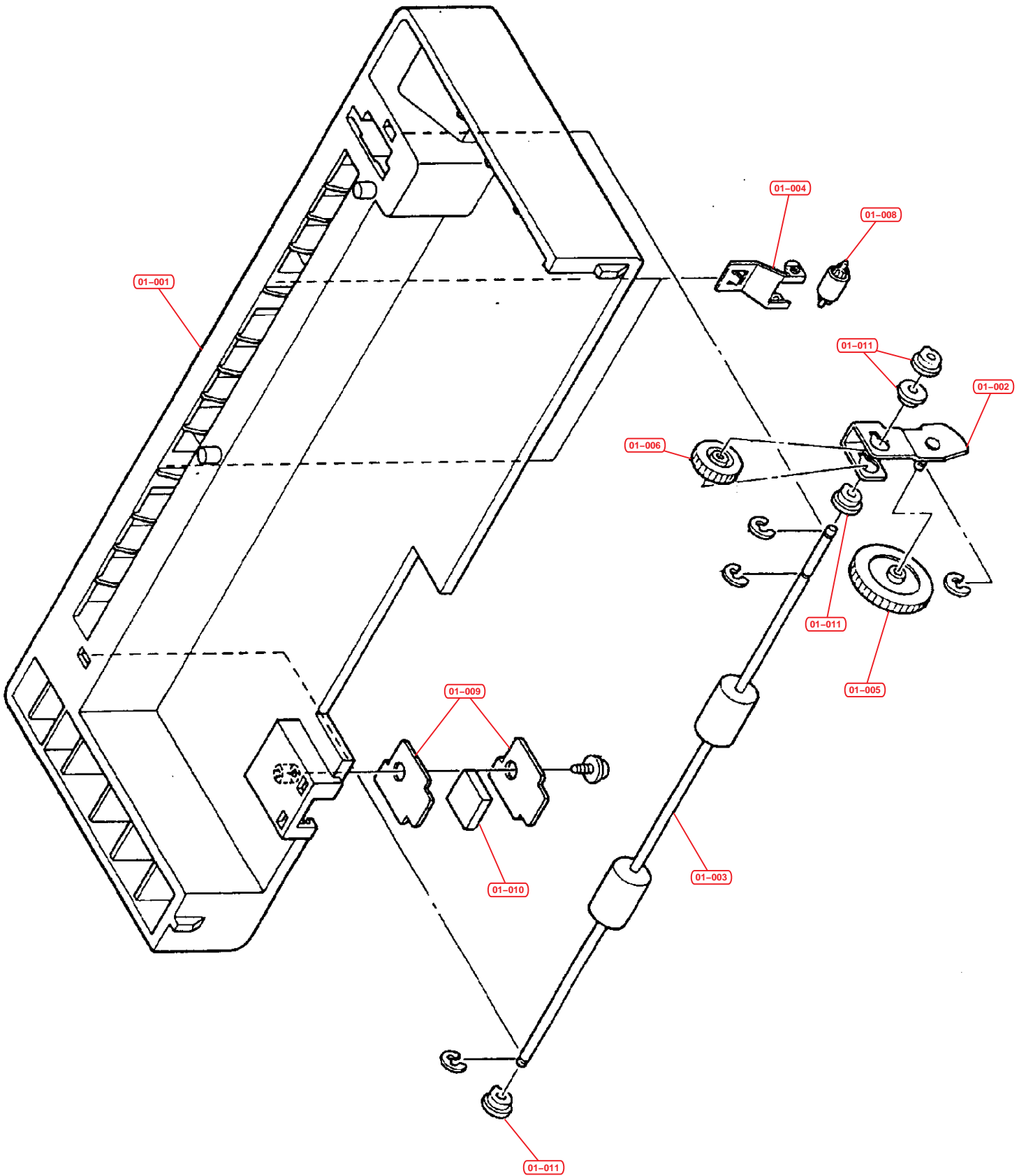


Fig.2 – Base de l'unité HS-2

N°	Référence	Description
01-001	VB875SH005	CASE
01-002	MS527SL001	ARM
01-003	MT875SN004	ROLLER FEED C
01-004	MX322LD009	SPRING ROLLER C
01-005	VG138DB043	GEAR COUNTER Z26S
01-006	VG127DB032	GEAR FEED Z16S
01-008	VM273DB003	ROLLER PINCH
01-009	MS227SL003	PLATE MAGNET
01-010	MK224FJ001	MAGNET
01-011	VM176DB006	BUSHING POM