



OPTIONS IMPRIMANTES

HS-20

NOMENCLATURE

21-12-1998

HS-20 Pièces détachées

Table des matières

Vue d'ensemble (Fig.1)	3
------------------------------	---

Introduction

Les figures qui suivent représentent l'assemblage de l'imprimante ou des options, par sous-ensembles.

Les informations suivantes sont indiquées après chaque pièce :

N°	N° de la pièce dans l'éclaté
Référence.....	Référence de la pièce
Description	Description de la pièce (en anglais)

Seules les pièces en caractères GRAS peuvent être commandées.

Toutes les autres pièces sont mentionnées à titre indicatif et ne sont pas disponibles.

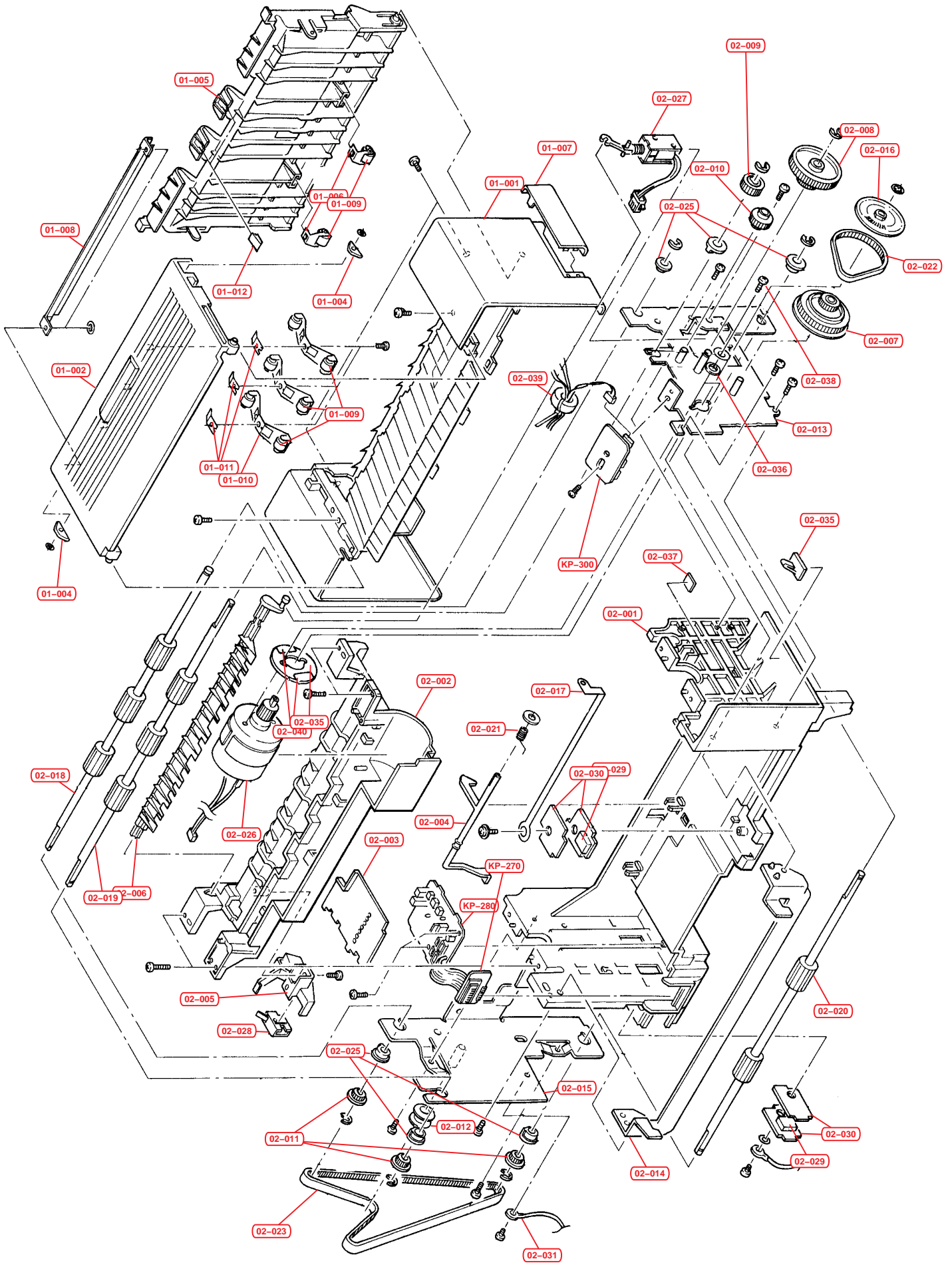


Fig.1 - Vue d'ensemble

N°	Référence	Description
01-000	HS-20	HANDLER STACKER
01-001	VB877SH010	COVER
01-002	VB872SH012	LID TOP
01-004	VX211DB011	LEVER LOCK
01-005	VB872SH015	LID REAR
01-006	MX222LD010	SPRING ROLLER
01-007	VS739SH001	COVER CONNECTOR
01-008	MX711AD002	BRUSH EXIT
01-009	VM273DB003	ROLLER PINCH
01-010	MX621LX001	SPRING ROLLER A
01-011	ML321LD003	SPRING TOP
01-012	VX211LD009	SPRING FU
02-001	VX877SH001	BASE
02-002	VX866SH007	GUIDE INNER
02-003	VS667SH002	LID PWB
02-004	VX642SH004	LEVER SENSOR
02-005	VX542DB002	HOLDER SWITCH
02-006	VX832SB006	GUIDE FLAP
02-007	VG368DB001	GEAR Z28-P56
02-008	VG148DB018	GEAR Z14-Z36
02-009	VG127DB029	GEAR Z14
02-010	VG127DB030	GEAR FEED Z14
02-011	VG327DB003	PULLEY P17
02-012	VM177DB004	BELT IDLE PULLEY
02-013	MS777SL005	FRAME RIGHT
02-014	MX822SL003	BRACKET HOOK
02-015	MS767SL006	FRAME LEFT
02-016	VM196DB003	PLATE ENCODER
02-017	ML623DB001	PLATE EARTH
02-018	MT875SN001	ROLLER EXIT
02-019	MT875SN002	ROLLER FEED A
02-020	MT875SN003	ROLLER FEED B
02-021	MW161LD014	SPRING SENSOR
02-022	VM150RB007	BELT MOTOR Z70
02-023	VM180RB014	BELT TRANS Z177
02-025	MM176CJ005	BUSHING SBK
02-026	AYHS1***04	DC MOTOR ASSY
02-027	AYHS1***05	SOLENOID ASSY
02-028	SM010235***01	MICRO SWITCH
02-029	MK224FJ001	MAGNET
02-030	MS227SL003	PLATE MAGNET
02-031	ACCNLY0GEA	CONN. CORD S00577
02-032	VVSHS20**1	SER. NO. LABEL
02-035	VS808RB008	RUBBER MOTOR ASSY
02-036	VS606RB008	RUBBER SCREW

N°	Référence	Description
02-037	VS116RB009	RUBBER STOPPER
02-038	MT163SZ019	SCREW MOTOR
02-039	YBZ2051000101	FERRITE CORE
02-040	VS222KF007	TAPE EARTH
KP-270	APRIFR2001AH	PWB ASSY
KP-280	APRDVR2001BH	PWB ASSY
KP-300	APRSSR2001AH	PWB ASSY