



**OPTIONS IMPRIMANTES**

**PA-UNITS**

**NOMENCLATURE**

**02-12-1998**

# PA-UNITS Pièces détachées

## Table des matières

Adaptateur passage papier (PA-1) (Fig.1).....	3
Adaptateur passage papier (PA-2, pour FS-3500/A) (Fig.2).....	5
Adaptateur passage papier (PA-5, pour FS-6500/A) (Fig.3).....	7
Adaptateur passage papier (PA-20, pour FS-1700/3700) (Fig.4).....	9

## Introduction

Les figures qui suivent représentent l'assemblage de l'imprimante ou des options, par sous-ensembles.

Les informations suivantes sont indiquées après chaque pièce :

N° .....	N° de la pièce dans l'éclaté
Référence.....	Référence de la pièce
Description .....	Description de la pièce ( en anglais )

Seules les pièces en caractères GRAS peuvent être commandées.

Toutes les autres pièces sont mentionnées à titre indicatif et ne sont pas disponibles.

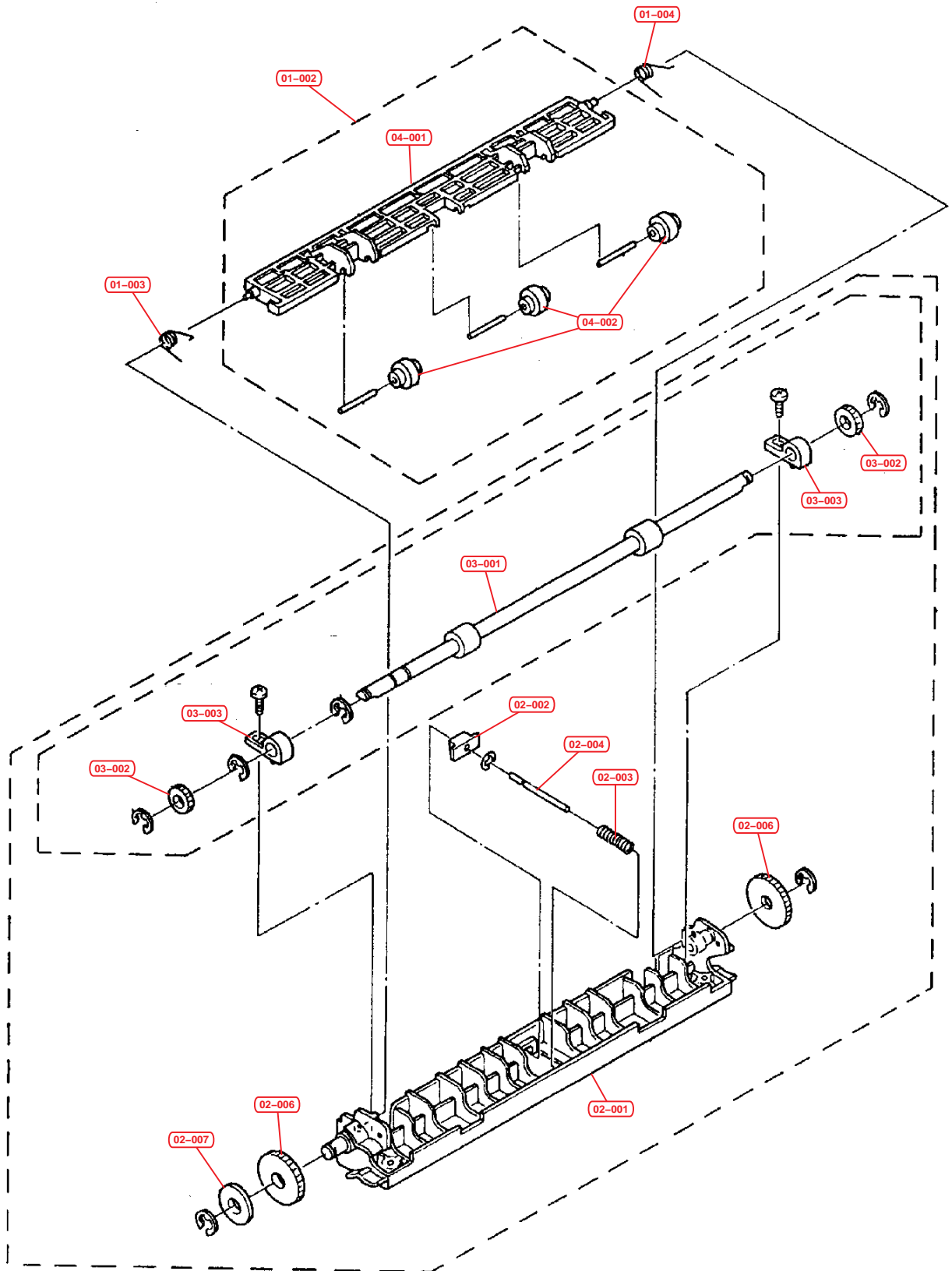


Fig.1 – Adaptateur passage papier (PA-1)

<b>N°</b>	<b>Référence</b>	<b>Description</b>
01-000	PA-1	Papar Path Adapter (Rear Stack)
01-000	PA-1D	Papar Path Adapter (Under Printer)
01-001	NSP0008801	CHASSIS DRIVE ASSY
01-002	NSP0008796	CHASSIS PINCH ASSY
01-003	NSP0008799	SPRING CHASSIS L
01-004	NSP0008807	SPRING CHASSIS R
02-001	NSP0009605	CHASSIS DRIVE BN
02-002	NSP0008803	HOLDER SHAFT LOCK
02-003	NSP0008804	SPRING SHAFT LOCK
02-004	NSP0008805	SHAFT LOCK
02-005	NSP0008806	ROLLER DRIVE ASSY
02-006	NSP0008795	GEAR Z25
02-007	NSP0008811	COLLAR
03-001	NSP0008793	ROLLER DRIVE
03-002	NSP0008794	GEAR Z12
03-003	NSP0008719	BUSHING A
04-001	NSP0008797	CHASSIS PINCH
04-002	NSP0008798	ROLLER PINCH

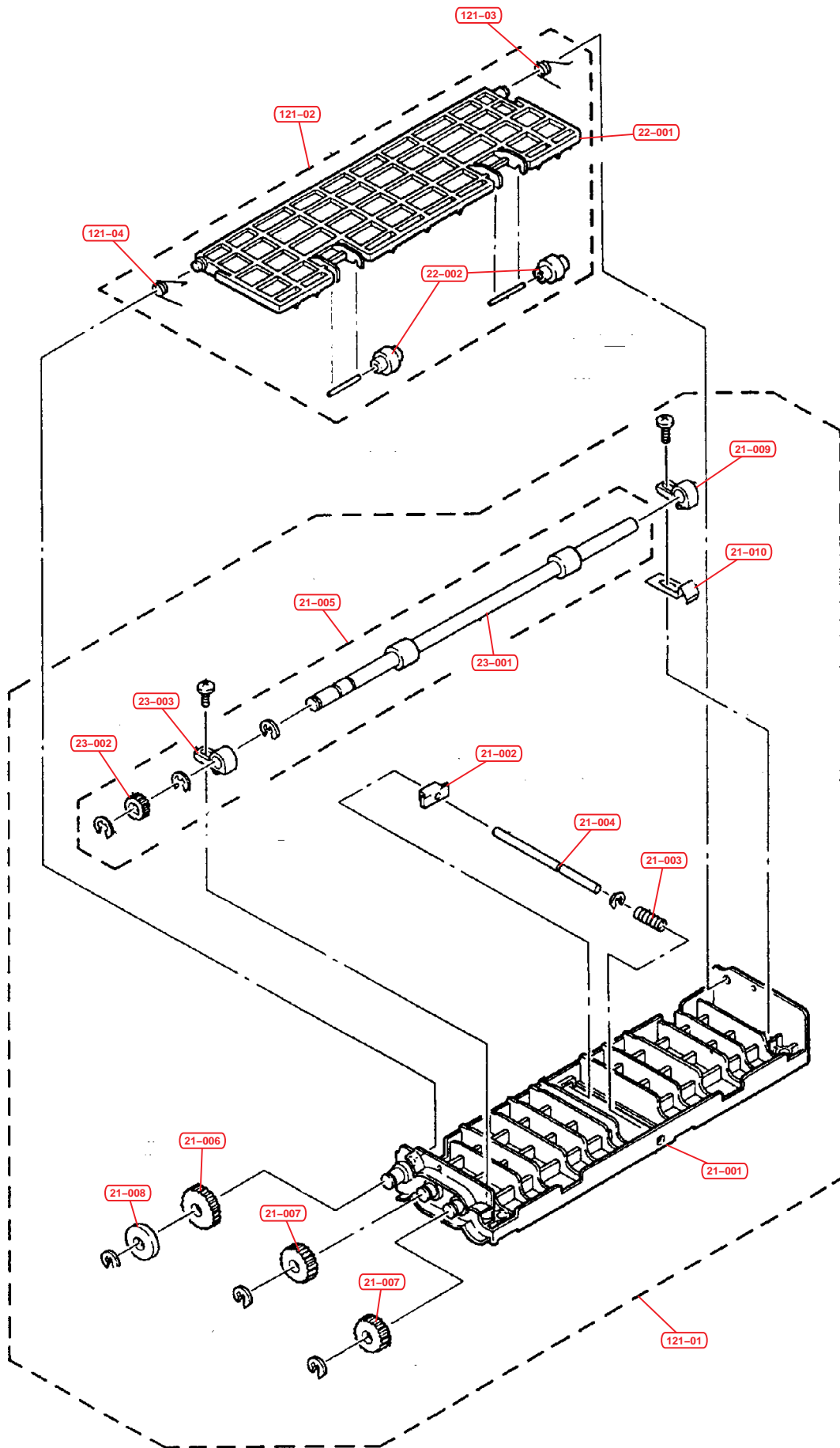


Fig.2 – Adaptateur passage papier (PA-2, pour FS-3500/A)

<b>N°</b>	<b>Référence</b>	<b>Description</b>
21-000	PA-2	PAPER PATH ADAPTER FS-3500
21-001	NSP0009606	CHASSIS DRIVE NN
21-002	NSP0008803	HOLDER SHAFT LOCK
21-003	NSP0008804	SPRING SHAFT LOCK
21-004	NSP0009208	SHAFT LOCK N
21-005	NSP0009199	ROLLER DRIVE ASSY D
21-006	NSP0008795	GEAR Z25
21-007	NSP0009201	GEAR Z20
21-008	NSP0008811	COLLAR
21-009	NSP0009218	BUSHING ON
21-010	NSP0009219	PLATE EARTH PA2
121-01	NSP0009197	CHASSIS DRIVE ASSY
121-02	NSP0009202	CHASSIS PINCH ASSY
121-03	NSP0009204	SPRING CHASSIS LD
121-04	NSP0009205	SPRING CHASSIS RD
22-001	NSP0009203	CHASSIS PINCH N
22-002	NSP0008798	ROLLER PINCH
23-001	NSP0008793	ROLLER DRIVE
23-002	NSP0008794	GEAR Z12
23-003	NSP0008719	BUSHING A

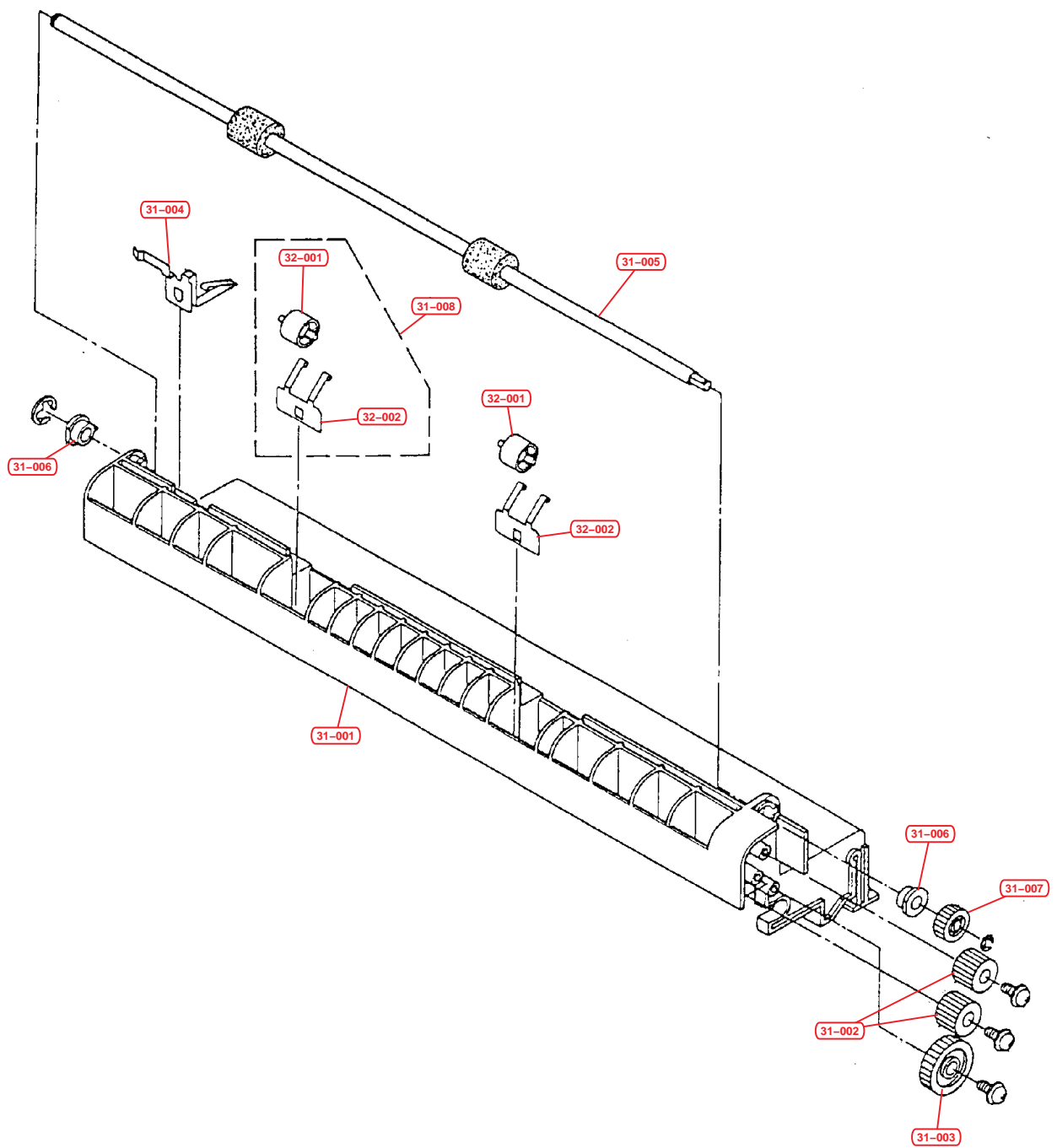


Fig.3 – Adaptateur passage papier (PA-5, pour FS-6500/A)

<b>N°</b>	<b>Référence</b>	<b>Description</b>
30-000	PA-5	PAPER PATH ADAPTOR FS-6500/+A
31-001	NSP0009820	FRAME
31-002	NSP0009753	GEAR IDLE Z15
31-003	NSP0009821	GEAR DRIVE Z25
31-004	NSP0009822	PLATE EARTH
31-005	NSP0009823	ROLL FEED
31-006	NSP0009824	COLLAR
31-007	NSP0009787	GEAR DRIVE Z15
31-008	NSP0009825	ROLL PINCH ASSY
32-001	NSP0009814	ROLL PINCH
32-002	NSP0009826	SPRING ROLL PINCH



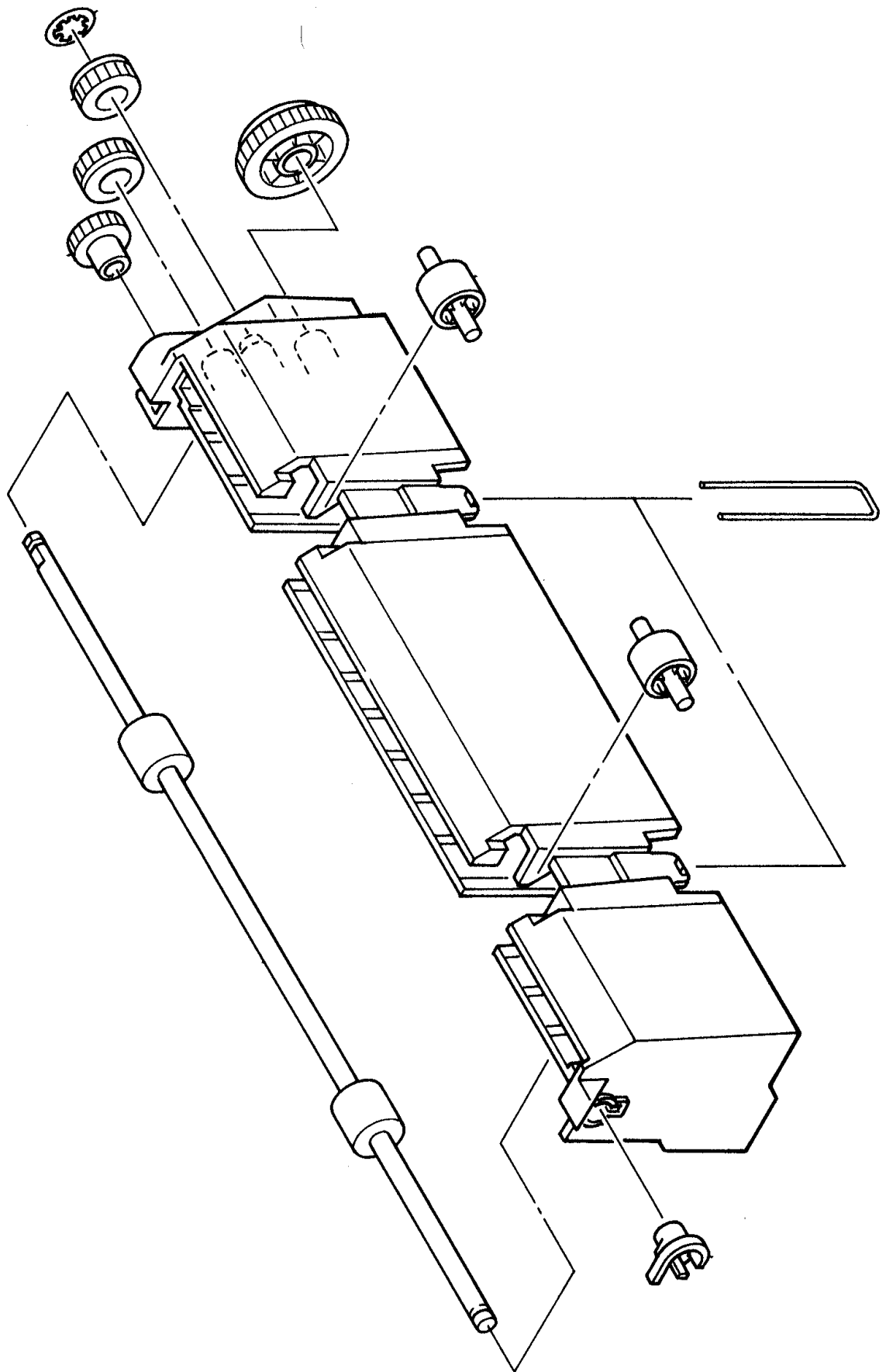


Fig.4 - Adaptateur passage papier (PA-20, pour FS-1700/3700)

<b>N°</b>	<b>Référence</b>	<b>Description</b>
40-000	PA-20	Paper Path Adaptor