



OPTIONS IMPRIMANTES

PB-UNITS

NOMENCLATURE

02-12-1998

PB-UNITS Pièces détachées

Table des matières

Pièces principales (Fig.1).....	3
---------------------------------	---

Introduction

Les figures qui suivent représentent l'assemblage de l'imprimante ou des options, par sous-ensembles.

Les informations suivantes sont indiquées après chaque pièce :

N°	N° de la pièce dans l'éclaté
Référence.....	Référence de la pièce
Description	Description de la pièce (en anglais)

Seules les pièces en caractères GRAS peuvent être commandées.

Toutes les autres pièces sont mentionnées à titre indicatif et ne sont pas disponibles.

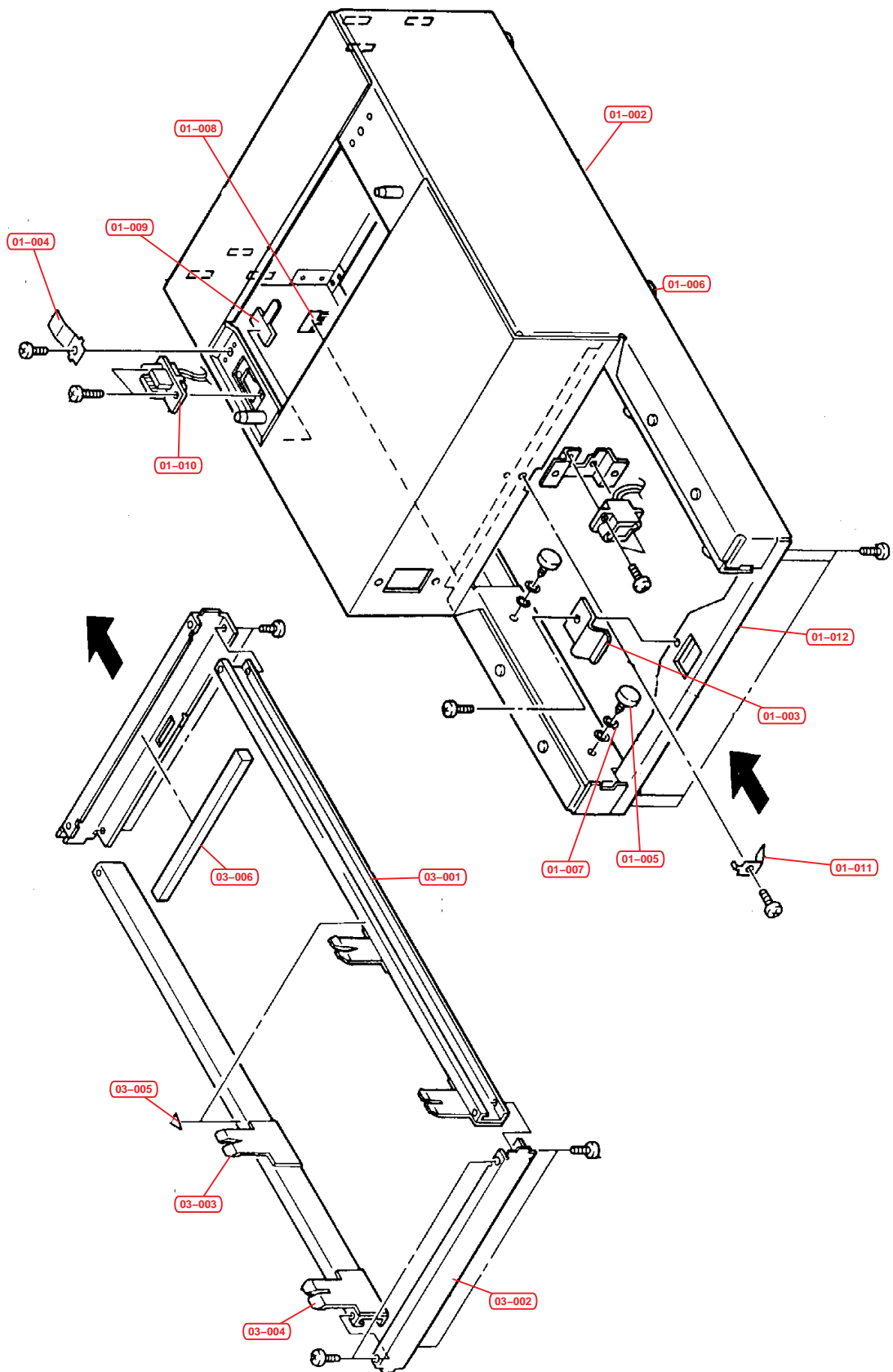


Fig.1 – Pièces principales

N°	Référence	Description
01-000	PB-1	Printer Base (FS-1500/1550/16/34/36)
01-000	PB-2	Printer Base (FS-3500)
01-000	PB-20	Printer Base (FS-1700/3700)
01-002	AMPF7B**01	BASE ASSY B
01-003	MP153LD001	STOPPER PF
01-004	MX432LD001	SPRING SHAFT ED
01-005	AZPF7A**01	ROLLER DL
01-006	VS778RB002	FOOT PR
01-006	VS779RB002	FOOT PR (PB-20)
01-007	BWK65D0ASZ	FLAT S WASHER
01-008	VS224XF001	DISCHARGER PB
01-009	MX321SM001	CORD KEEP
01-010	ACCNNB2GEA	CONN. CORD ASSY
01-011	ML322LD001	PLATE EMC
01-012	MU852SL016	STAY MAIN
03-001	MU832SL002	RAIL
03-002	MU833SL001	STAY RAIL
03-003	MS657SL012	GUIDE PF F
03-003	MS657SL014	GUIDE PF F (PB-20)
03-004	MS657SL013	GUIDE PF R
03-004	MS657SL015	GUIDE PF R (PB-20)
03-005	VVL111WN02	LAYER LABEL
03-006	VQ843RB001	PAD RAIL
03-009	MX321SM001	CORD KEEP