



OPTION IMPRIMANTES

PF-8

NOMENCLATURE

15-12-1998

PF-8 Pièces détachées

Table des matières

Entrainement papier FS-400 (Fig.1)	3
--	---

Introduction

Les figures qui suivent représentent l'assemblage de l'imprimante ou des options, par sous-ensembles.

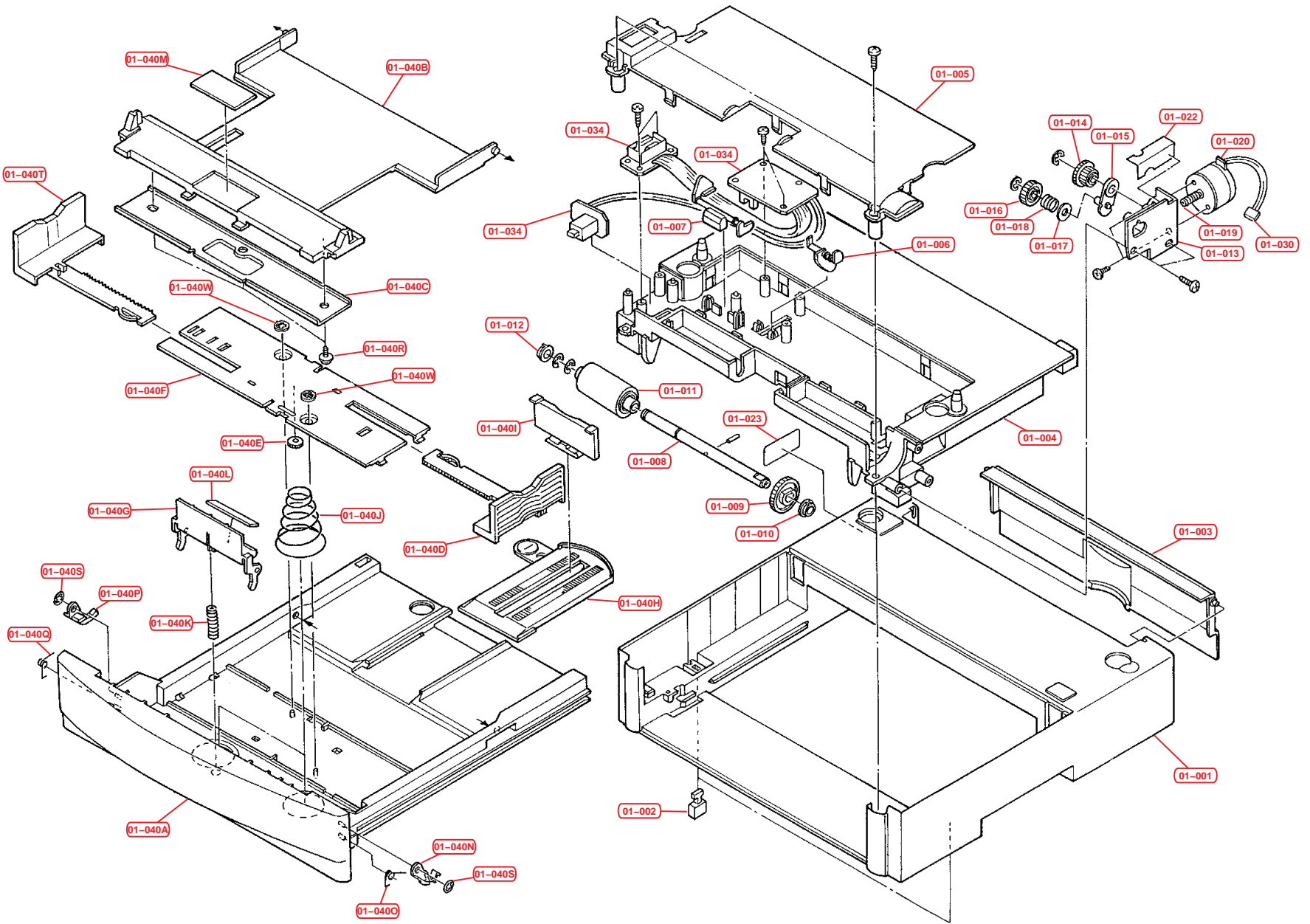
Les informations suivantes sont indiquées après chaque pièce :

N°	N° de la pièce dans l'éclaté
Référence.....	Référence de la pièce
Description	Description de la pièce (en anglais)

Seules les pièces en caractères GRAS peuvent être commandées.

Toutes les autres pièces sont mentionnées à titre indicatif et ne sont pas disponibles.

Fig.1 – Entraînement papier FS-400



N°	Référence	Description
01-000	PF-8	PAPER FEEDER
01-001	VB886SH039	BASE FEEDER
01-002	VX321RH001	FOOT
01-003	VX862SH002	COVER LEGAL
01-004	VB885SH026	BASE DRIVE
01-005	VX873SH013	LID FEEDER
01-006	VX332SB015	ACTUATOR EMPTY
01-007	VX522SB016	ACTUATOR CASS
01-008	MT811SN001	SHAFT FEED
01-009	VG148DW003	GEAR Z32
01-010	MM176CJ005	BUSHING SBK
01-011	AVROLL*028	ROLLER FEED ASSY
01-012	VM122DB003	BUSH POM
01-013	MX654SW01	PLATE DRIVE
01-014	VG147DW001	WORM WHEEL
01-015	VX322NW003	DRIVE MOVER
01-016	VG127DW003	GEAR Z20
01-017	MS766LD002	WASHER MOVER
01-018	MW111LD002	SPRING MOVER
01-019	VG115DB002	GEAR WORM
01-020	ZND1204001*01	DC MOTOR
01-022	VS621EF001	FILM DRIVE
01-023	VVSPF8***1	LABEL SERIAL
01-030	ACCNNE8GEA	CONN CORD ASSY
01-034	AYPF8***03	PW BOARD UNIT
01-040	AVCASET191	CASSETTE ASSY
01-040A	VB886SH038	BASE CASSETTE
01-040B	VB882SH006	PLATE BOTTOM
01-040C	MS851SD001	PLATE BOTTOM A
01-040D	VX764SH006	GUIDE PAPER SIDE R
01-040E	VG126DW001	PINION
01-040F	VS861SH001	COVER RACK
01-040G	VB642SH015	SEPARATOR
01-040H	VX761SH002	GUIDE PAPER REAR
01-040I	VX631SH005	REAR STOPPER
01-040J	MW552LD001	SPRING CASSETTE
01-040K	MW411LD001	SPRING SEPARATOR
01-040L	VS617WK003	PAD SEPARATOR
01-040M	VS637WK001	PAD FRICTION
01-040N	VX322DW002	LOCK CASSETTE R
01-040O	MW161LD016	SPRING LOCK R
01-040P	VX322DW003	LOCK CASSETTE L
01-040Q	MW161LD017	SPRING LOCK L
01-040R	BTP43005WZ	TP T.T. SCREW(+)
01-040S	BCS3025XSP	CS STOP RING

N°	Référence	Description
01-040T	VX764SH005	GUIDE PAPER SIDE L
01-040W	BCS4025XSP	CS STOP RING
01-040L/A	VSEPRT010	SEPARATOR ASSY