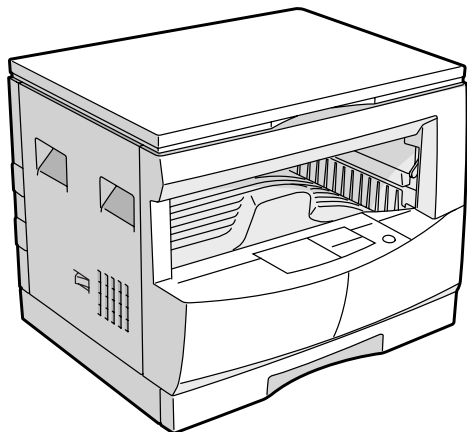


# SHARP PARTS GUIDE

CODE:00ZAL1600/P1/



## デジタル複写機 DIGITAL COPIER

# MODEL AL-1600 AL-1610 (Except Japan)

このパーツガイドに掲載されている表示価格ランクは消費税抜きです。

### CONTENTS

- |   |   |
|---|---|
| 1 外装 (Exteriors)                                  | 16 250枚トレイユニット (250 sheets tray unit)               |
| 2 操作部 (Operation panel section)                   | 17 梱包材 & 付属品<br>(Packing material & Accessories)    |
| 3 サイドドアユニット (Side door unit)                      | 18 MCU基板 (MCU PWB)                                  |
| 4 光学ユニット (Optical unit)                           | 19 COPY-操作基板<br>(COPY-Operation PWB)                |
| 5 第2.3ミラーユニット (2nd,3rd mirror unit)               | 20 デュプレックス/P-outセンサー基板<br>(Duplex/P-out sensor PWB) |
| 6 中間フレームユニット (Middle frame unit)                  | 21 MHPS基板 (MHPS PWB)                                |
| 7 プロセスユニット (Process unit)                         | 22 トレイセンサー基板 (Tray sensor PWB)                      |
| 8 現像カートリッジユニット (DV cartridge unit)                | 23 テサセンサー基板<br>(Manual paper feeding sensor PWB)    |
| 9 定着ユニット (Fusing unit)                            | 24 PSセンサー基板 (PS sensor PWB)                         |
| 10 メイン駆動ユニット (Main drive unit)                    | 25 リモートシステム中継基板 (RCU PWB)                           |
| 11 台板ユニット1 (Base plate unit 1)                    | 26 低圧電源ユニット<br>(Low voltage power supply unit)      |
| 12 台板ユニット2 (Base plate unit 2)                    | 索引 (Index)  |
| 13 テサマルチユニット<br>(Manual paper feeding multi unit) |   |
| 14 排紙フレームユニット (Delivery frame unit)               |   |
| 15 TCケースユニット (TC case unit)                       |   |

本書はサービス活動用に作成した資料です。  
一部内容が製品の改良・改善等により予告なしに変わることがあります。

**SHARP CORPORATION**

This document has been published to be used for after sales service only.  
The contents are subject to change without notice.

## 補修部品のランク付

市場における補修部品の在庫管理が、適正に運営出来る手助けとなることを、目的とします。

- Aランク： 取替頻度が比較的多く、在庫を必要とするパーツ。
- Bランク： 取替頻度は比較的少ないが、在庫を必要とするパーツ。
- Cランク： 取替頻度はほとんどないと思われるパーツ。
- Dランク： 取替頻度はほとんどないが新品再生に必要なパーツ。
- Eランク： ユニットパーツ。サービス効率アップの為、在庫する事を推奨するパーツ。
- Sランク： 消耗品

但し、複写機のパーツについては、同一パーツ名であっても、下記パーツは、使用箇所の相違により、A・Bランク分けします。

パーツ名： 金属製のギヤー、スプロケット、ベアリング、ゴム製のベルト、スプリングクラッチ機構

Aランク： 常に回転しているか、付加がかかっている箇所に使用され、回転回数が増える事により、変形又は磨耗が生じその性能が発揮できなくなるパーツ。

Bランク： 回転部分に使用されているが、磨耗度が比較的少ないパーツ。

## DEFINITION

The definition of each Rank is as follows and also noted in the list

- A: Parts necessary to be stocked as High usage parts.
  - B: Parts necessary to be stocked as Standard usage parts.
  - C: Low usage parts.
  - D: Parts necessary for refurbish.
  - E: Unit parts recommended to be stocked for efficient after sales service.
- Please note that the lead time for the said parts may be longer than normal parts.
- S: Consumable parts.

Please note that the following parts used in Copier under the same description are classified into A or B Rank depending upon the place used.

Example: Gear made of Metal, Sprocket, Bearing, Belt made of Rubber, Spring clutch mechanism.

A Rank : The parts which may be with the revolution or loading.

B Rank : Parts similar to A Rank parts, but are not included in Rank A.

安全性・信頼性確保のため部品は、必ず正規のものをご使用下さい。

△印の商品は、安全上重要な部品です。交換をする時は、安全および性能維持のため必ず指定の部品をご使用下さい。

Because parts marked with "△" is indispensable for the machine safety maintenance and operation, it must be replaced with the parts specific to the product specification.

- 当モデルのサービス資料には、この資料以外にサービスマニュアル（回路図含む）があります。合わせて御利用下さい。
- Other than this Parts Guide, please refer to documents Service Manual (including Circuit Diagram) of this model.
- Please use the 13 digit code described in the right hand corner of front cover of the document, when you place an order.
- For U.S. only-Use order codes provided in advertising literature. Do not order from parts department.

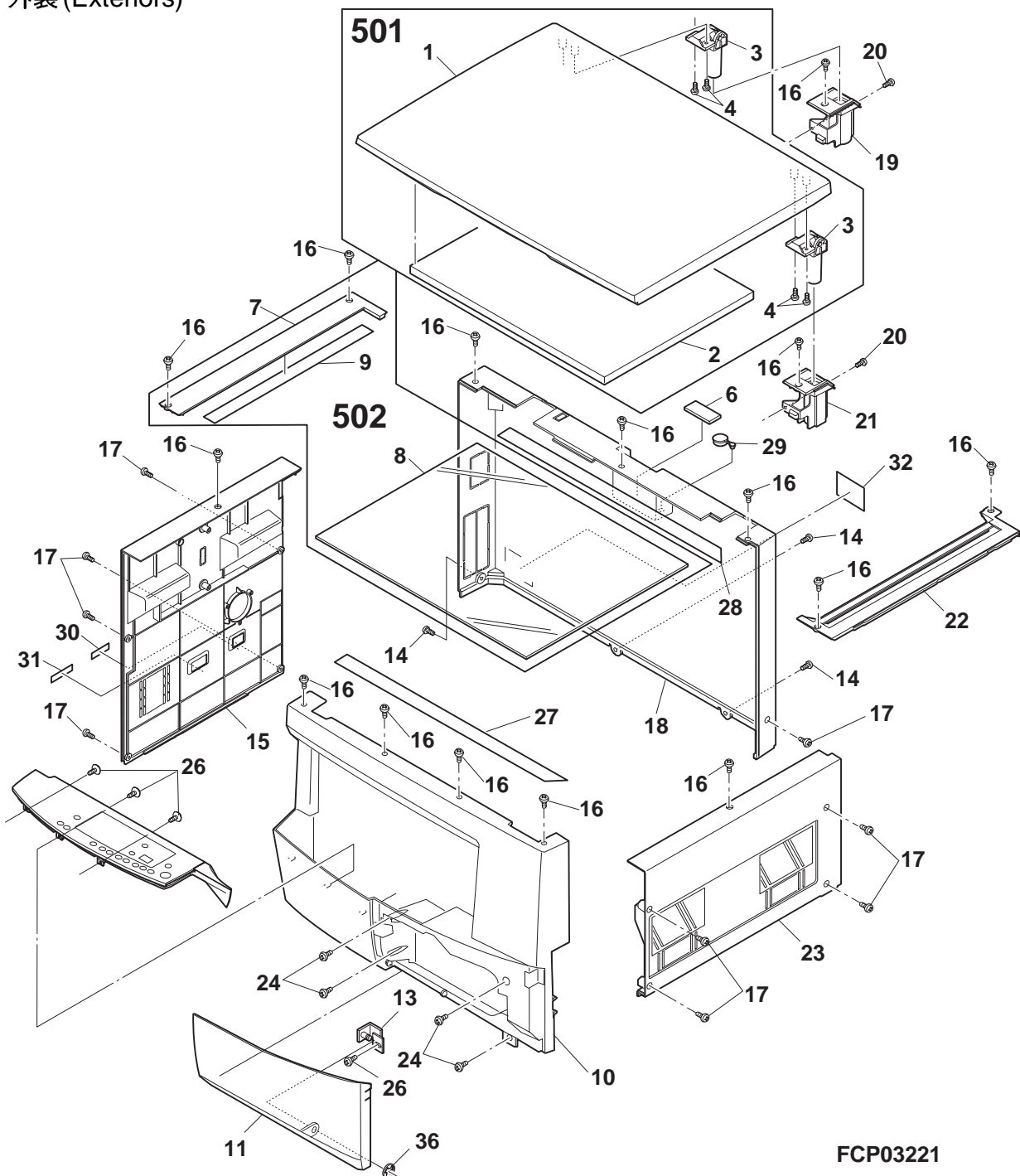
## 1 外装 (Exteriors)

NO.	PARTS CODE	PRICE RANK		NEW MARK	PART RANK	DESCRIPTION
		Ex.	Ja.			
1	GC0VH0010QSZZ	BE	GN	N	D	OC cover OCカバー
2	PSHEZ0058QSZZ	AY	FQ	N	C	OC sheet OCマット
3	CHNG-0007QS01	AM	EG	N	C	OC hinge OCヒンジ
4	XEBSE40P10000	AA	DD		C	Screw (4×10) ビス
6	GFTA-0002QSZZ	AD	DJ	N	D	SPF connector cover SPFコネクタフタ
7	CFIX-0008QS01	AR	EQ	N	C	Glass fixing plate (Japan only) ガラス枠エタ-J
	CFIX-0008QS02	AQ	EQ	N	C	Glass fixing plate (Except Japan) ガラス枠エタ-EX
8	PGLSP0003QSZZ	BA	FX	N	B	Table glass テーブルガラス
9	PSHEZ0059QSZZ	AF	DS	N	C	Sheet シエディングシート
10	CCAB-0016QS01	BE	GN	N	D	Front exterior (AL-1600)アイキャビ
	CCAB-0016QS02	BE	GN	N	D	Front exterior (AL-1610)アイキャビ
11	GFTA-0004QSZZ	AS	EQ	N	D	Front exterior cover アイキャビフタ
13	CARMM0017QS01	AE	DJ	N	C	Hinge arm R ヒンジアームR
14	XEBSE40P10000	AA	DD		C	Screw (4×10) ビス
15	GCAB-0014QSZZ	AY	FQ	N	D	Left exterior ヒタリキャビ
16	XBBSE30P06000	AA	DD		C	Screw (3×6) ビス
17	XHBSE30P08000	AA	DD		C	Screw (3×8) ビス
18	GCAB-0013QSZZ	BC	GD	N	D	Rear exterior ウロキャビ
19	PGIDM0054QSZZ	AG	DX	N	C	Hinge guide L ヒンジガイドL
20	XHBSD30P06000	AA	DD		C	Screw (3×6) ビス(Sタ付)

## 1 外装 (Exteriors)

NO.	PARTS CODE	PRICE RANK		NEW MARK	PART RANK	DESCRIPTION	
		Ex.	Ja.				
21	PGiDM0055QSZZ	AG	DX	N	C	Hinge guide R	ヒンジガイドR
22	GCOVH0011QSZZ	AP	EQ	N	D	OC glass fixing cover	OCガラス固定カバー
23	GCAB-0015QSZZ	AV	FG	N	D	Right exterior	ミギキャビ
24	XEBSE40P10000	AA	DD		C	Screw (4×10)	ビス
26	XEBSE30P08000	AA	DD		C	Screw (3×8)	ビス
27	PSHEZ0088QSZZ	AF	DS	N	C	Table glass sheet F	テーブルガラスシートF
28	PSHEZ0089QSZZ	AF	DS	N	C	Table glass sheet R	テーブルガラスシートR
29	PCAPH0011QSZZ	AC	DJ	N	C	SC cap	SCキャップ
30	TLABH0103QSZZ	AE	DS	N	C	Warm heater label (Japan only)	ホムヒーターラベル
31	TLABH0104QSZZ	AE	DS	N	C	Power supply label (Japan only)	デンゲンラベル
32	TCAUA0770FCZZ	AB	DD		C	Service caution label (Except Japan)	サービスシュウイラベル
36	XRESP30-06000	AA	DD		C	E type ring	Eリング
501	CCOVH0010QS51	BM	HV	N	E	OC cover unit	OCカバーユニット
502	CFiX-0008QS51	BF	GN	N	E	Table unit (Japan only)	テーブルユニット J
	CFiX-0008QS52	BF	GN	N	E	Table unit (Except Japan)	テーブルユニット EX

## 1 外装 (Exteriors)

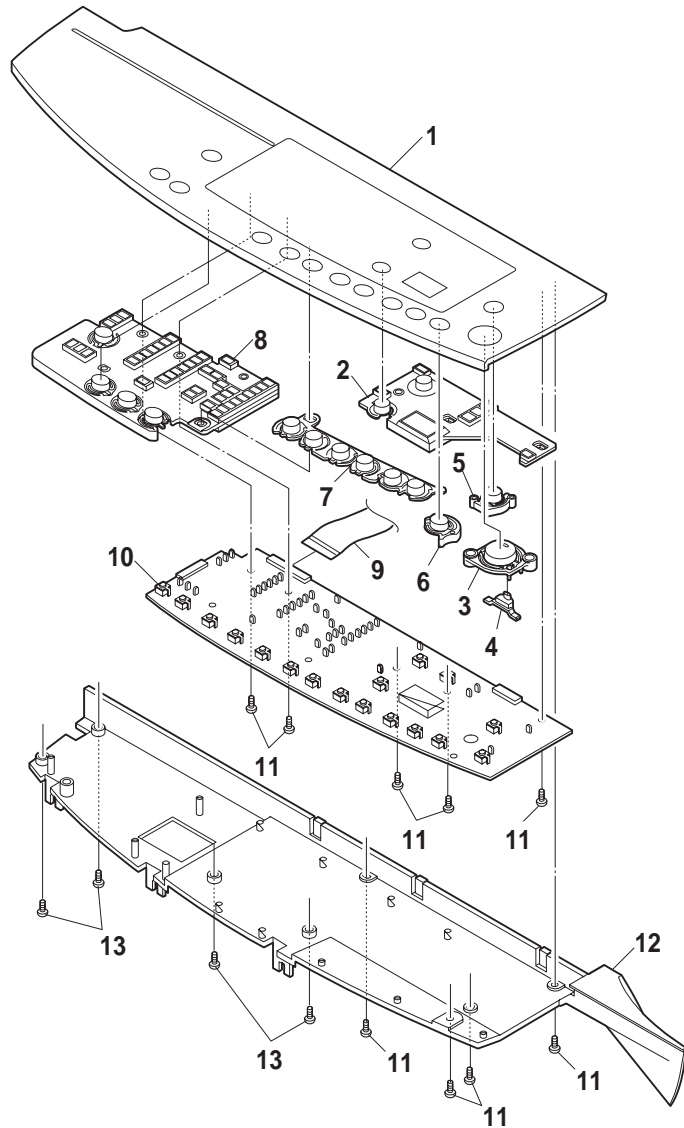


FCP03221

2 操作部(Operation panel section)

NO.	PARTS CODE	PRICE RANK		NEW MARK	PART RANK	DESCRIPTION	
		Ex.	Ja.				
1	HPNLC0009QSZZ	BA	FX	N	D	Operation panel (Japan only)	ソウパ <sup>®</sup> ネ <sup>®</sup> J-AB1T
	HPNLC0009QSZ1	BA	FX	N	D	Operation panel (USA,CANADA)	ソウパ <sup>®</sup> ネ <sup>®</sup> S-IN1T
2	JBTN-0034QSZZ	AG	DX	N	C	Sub direction control key	アケソウパ <sup>®</sup> キー
3	CBTN-0019QS01	AG	DX	N	C	Copy key	コピ <sup>®</sup> -キー
4	JBTN-0020QSZZ	AC	DJ	N	C	Copy key (LIGHT IND)	コピ <sup>®</sup> -キー(LIGHT IND)
5	CBTN-0022QS01	AF	DS	N	C	CA key	CAキー
6	CBTN-0031QS01	AG	DX	N	C	Clear key	クリアキー
7	JBTN-0032QSZZ	AF	DS	N	C	Upper limit key	ジョウゲンキー
8	JBTN-0033QSZZ	AH	DX	N	C	Main direction control key	シュウソウパ <sup>®</sup> キー
9	DHAi-0115QSZZ	AF	DS	N	C	Operation panel harness	ソウパ <sup>®</sup> ネ <sup>®</sup> ハーネス
10	CPWBF0028QS51	BN	LE	N	E	COPY-operation PWB	COPY-ソウパ <sup>®</sup> ネ <sup>®</sup> ハ <sup>®</sup> ン
11	XEBSD30P10000	AA	DD		C	Screw (3×10)	ビス
12	LSOU-0019QSZZ	AQ	EQ	N	D	Operation tray	ソウパトレイ
13	XEBSD30P18000	AA	DD		C	Screw (3×18)	ビス

2 操作部(Operation panel section)

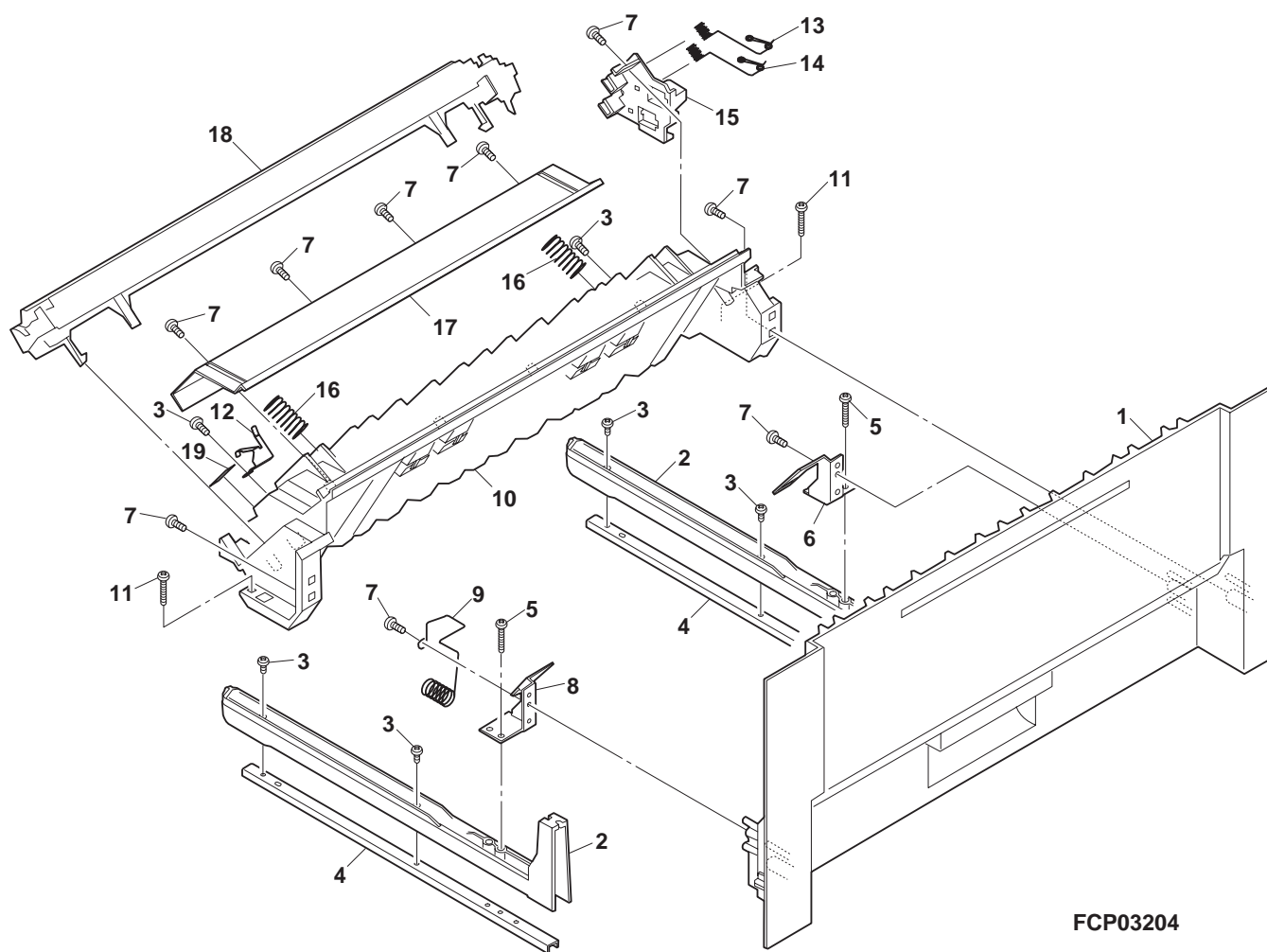


FCP03222

### 3 サイドドアユニット(Side door unit)

NO.	PARTS CODE	PRICE RANK		NEW MARK	PART RANK	DESCRIPTION
		Ex.	Ja.			
1	GDÖR-0001QSZZ	AW	FG	N	D	Right door
2	LRALP0004QSZZ	AL	EB	N	C	Right door rail
3	XHBSD30P10000	AA	DD		C	Screw (3×10)
4	LPLTM0092QSZZ	AF	DS	N	C	Rail reinforce plate
5	XHBSD30P14000	AA	DD		C	Screw (3×14)
6	LPLTM0091QSZZ	AE	DS	N	C	Inner reinforce plate R
7	XEBSD30P10000	AA	DD		C	Screw (3×10)
8	LPLTM0090QSZZ	AE	DS	N	C	Inner reinforce plate F
9	MSPRC0085QSZZ	AE	DJ	N	C	TC case GND plate
10	LFRM-0016QSZZ	AT	EZ	N	C	Right door inner
11	XHBSD30P16000	AA	DD		C	Screw (3×16)
12	LPLTM0068QSZZ	AE	DJ	N	C	TC case terminal plate
13	MSPRC0084QSZZ	AD	DJ	N	C	BC interface electrode spring
14	MSPRC0083QSZZ	AD	DJ	N	C	TC interface electrode spring
15	LHLDZ0033QSZZ	AF	DS	N	C	TC terminal interface holder
16	MSPRC0082QSZZ	AC	DJ	N	C	Pressure spring
17	PGIDH0041QSZZ	AL	EB	N	C	BC rear paper guide
18	CHLDZ0030QS51	BA	FX	N	E	TC unit
19	TCAUH0819FCZZ	AA	DD		C	HT caution label (Japan only)

### 3 サイドドアユニット(Side door unit)

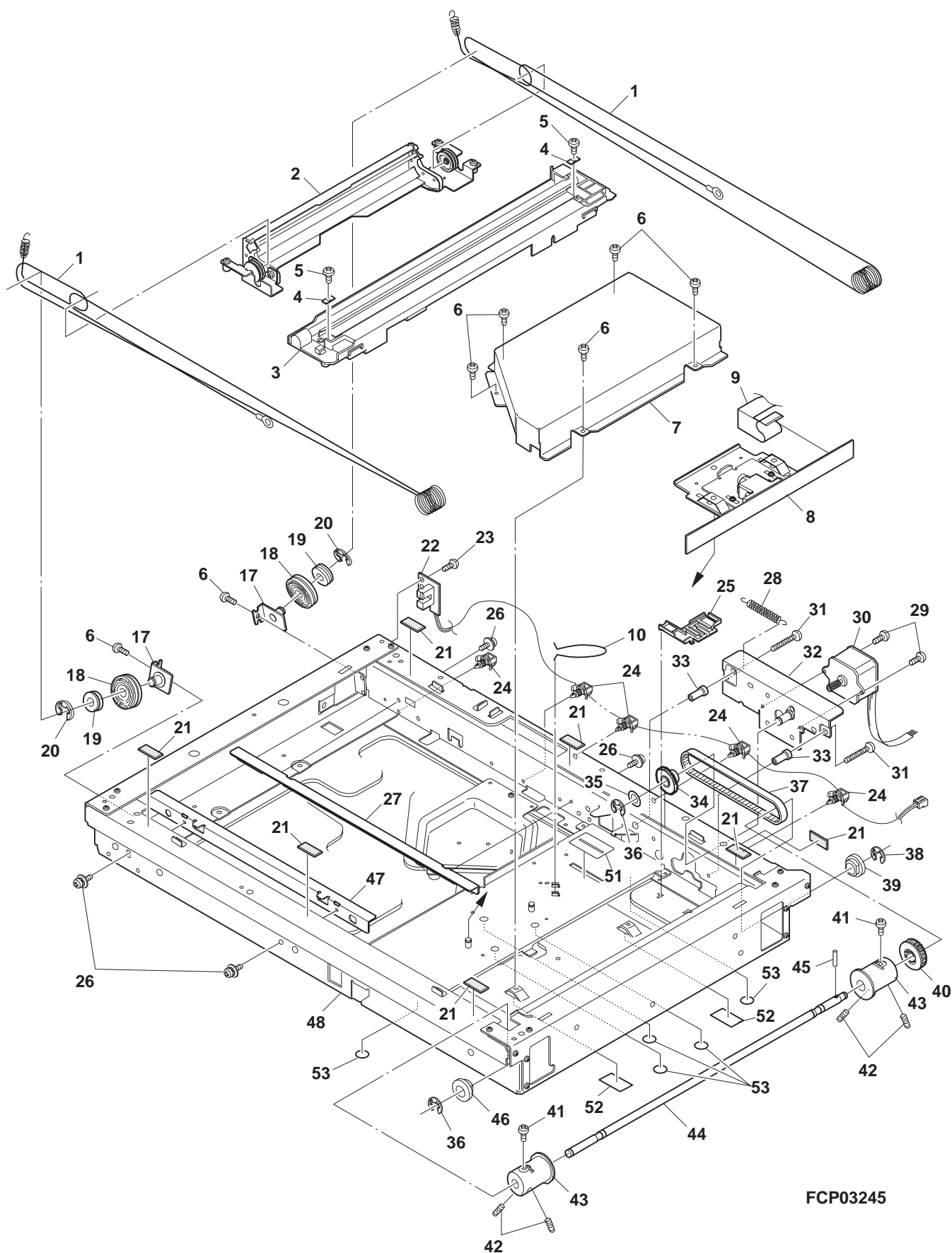


FCP03204

**4 光学ユニット(Optical unit)**

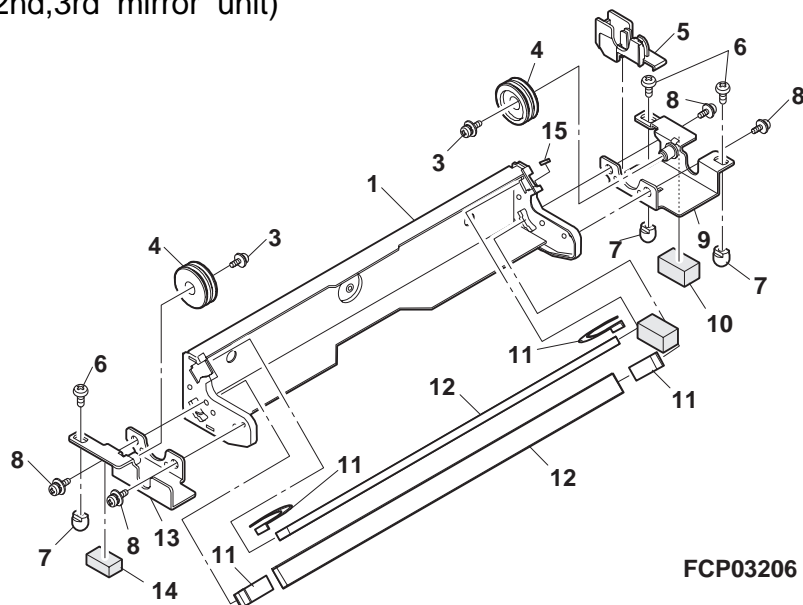
NO.	PARTS CODE	PRICE RANK		NEW MARK	PART RANK	DESCRIPTION
		Ex.	Ja.			
1	PW i R-0005QSZZ	AS	EQ	N	C	MBワイヤ MBワイヤ
2	CM i R-0008QS31	BB	GD	N	E	2nd,3rd mirror unit ダイ2.3ミラーユニット
3	CREFL0004QS31	BQ	LP	N	B	Copy lamp unit コピーランプユニット
4	LHLDZ1239FCZZ	AE	DS		C	Wire holder ワイヤホルダー
5	XBPSD40P08K00	AA	DD		C	Screw (4x8K) ビス
6	XHBSD30P06000	AA	DD		C	Screw (3x6) ビス(Sタイ)
7	PCASZ0008QSZZ	AM	EG	N	C	Dark box アンボックス
8	CLNS-0003QS51	BV	NU	N	E	Lens unit レンズユニット
9	DHA i-0120QSZZ	AG	DS	N	C	CCD harness CCDハーネス
10	LF i X-0005QSZZ	AC	DJ		C	Harness fixing plate ハーネスサシ
17	CPL TM0026QS01	AH	DX		C	Pulley fixing plate F ティーフリーリフトリフト F
18	NPLYZ0005QSZZ	AG	DX	N	C	Pulley ティーフリー
19	NPLYZ0006QSZZ	AD	DJ	N	C	L pulley Lフリー
20	XRESP40-05000	AA	DD		C	E type ring エリング
21	PCUSG0190FCZ1	AB	DJ		C	Table glass cushion テーブルガラスクッション
22	CPWBF1177FC63	AP	EQ	N	E	MHPS PWB MHPSキバン
23	XBBSD30P08000	AA	DD		C	Screw (3x8) ビス
24	LBNDJ0013FCZ1	AA	DJ		C	Wire band ワイヤバンド
25	LHLDZ0043QSZZ	AE	DJ	N	C	CL lead holder CLリードホルダー
26	LX-BZ0004QSZZ	AB	DD		C	Screw (3x63)(Red) Sタイビス
27	LRALM0007QSZZ	AG	DX	N	C	MB-B rail R MB-Bレール R
28	MSPRC0040QSZZ	AB	DJ		C	MB drive spring MBドライブスプリング
29	XBPSD30P05K00	AA	DD		C	Screw (3x5K) ビス
30	RMÖTP0021QSZZ	BB	GD	N	B	Mirror motor ミラモーター
31	XBPSD40P16KS0	AA	DD		C	Screw (4x16KS) ビス
32	CPL TM0084QS01	AL	EB	N	C	Mirror motor fixing plate ミラモーターリフトキバン
33	PGUMS0002QSZZ	AL	EB	N	C	Protection rubber ホウシゴム
34	NGERH0027QSZZ	AH	DX		C	Mirror motor idle gear ミラモーターアイドルギア
35	LX-WZ0119FCZZ	AA	DD		C	Washer ワッシャー
36	XRESP70-08000	AA	DD		C	E type ring エリング
37	NBL TT0002QSZZ	AH	DX		B	Winder drive belt マキトリクトウベルト
38	XRESP50-06000	AA	DD		C	E type ring エリング
39	NBRGC0387FCZ1	AC	DJ		C	Bearing ベアリング
40	NPLYZ0004QSZZ	AG	DX		C	Winder drive shaft pulley マキトリクトウシャフトフリース
41	LX-BZ0324FCZZ	AA	DD		C	Screw (3x4) ビス
42	LX-BZ0049FCZZ	AB	DD		C	Screw (4x6) ビス
43	NPLYZ0003QSZZ	AM	EG		C	Winder pulley マキトリフト
44	NSFTZ0028QSZZ	AM	EG	N	C	Winder drive shaft マキトリクトウシャフト
45	XPSSJ30-12000	AB	DD		C	Spring pin (φ3-12) スプリングピン
46	NBRGC0133FCZ1	AC	DJ		C	PF bearing (M8) PFシム
47	LRALM0006QSZZ	AG	DS	N	C	MB-B rail F MB-Bレール F
48	CDA i U0012QS01	BL	HL	N	C	Optical base plate コウカクタイバン
51	PSHEP0085QSZZ	AC	DJ	N	C	Optical edge protect sheet D コウカクエッジプロテクトシート-D
52	PSHEZ0108QSZZ	AC	DJ	N	C	Optical base plate bottom myler A コウカクタイバンソクマイラー-A
53	PSHEZ0109QSZZ	AC	DJ	N	C	Optical base plate bottom myler B コウカクタイバンソクマイラー-B

4 光学ユニット (Optical unit)



FCP03245

5 第2.3ミラーユニット(2nd,3rd mirror unit)



5 第2.3ミラーユニット(2nd,3rd mirror unit)

NO.	PARTS CODE	PRICE RANK		NEW MARK	PART RANK	DESCRIPTION	
		Ex.	Ja.				
1	LHLDZ0044QSZZ	AP	EQ	N	C	2nd,3rd mirror holder	ﾀﾞｲ2.3ミラーホルﾀﾞｰ
3	XBPSD40P06KS0	AA	DD		C	Screw (4x6KS)	ﾋﾞｽ
4	NPLYZ0007QSZZ	AG	DX		C	W pulley	Wﾌﾟｰﾘｰ
5	LHLDZ0013QSZZ	AD	DJ		C	CL guide holder	CLｶﾞｲﾄﾞホルﾀﾞｰ
6	XEBSD40P06000	AA	DD		C	Screw (4x6)	ﾋﾞｽ
7	CSLi-0103FC31	AF	DS		E	Slider unit (4pcs/set)	ｽﾗｲﾀﾞｰ ﾔﾈｯﾄ
8	LX-BZ0335FCZZ	AA	DD		C	Screw (4x6)(Red)	ﾋﾞｽ
9	CPLTM0029QS01	AH	DX		C	Pulley fixing plate R	ﾄﾞﾗﾌﾞﾘｰﾄﾘｯｸｲﾀﾞR
10	PCUSS0009QSZZ	AA	DJ		C	MB-B cushion R	MB-BｸｯｼｮﾝR
11	LFiX-0284FCZZ	AC	DD		C	2nd,3rd mirror fixing plate F	ﾀﾞｲ2.3ミラーｷﾞﾀﾞF
12	PMiR-0008QSZZ	AP	EQ	N	B	2nd,3rd mirror	ﾀﾞｲ2.3ミラー
13	CPLTM0028QS01	AH	DX		C	Pulley fixing plate F	ﾄﾞﾗﾌﾞﾘｰﾄﾘｯｸｲﾀﾞF
14	PCUSS0201FCZZ	AA	DD		C	MB-B cushion	MB-Bｸｯｼｮﾝ
15	PSPAZ0011QSZZ	AD	DJ	N	C	Mirror spacer	ﾐﾗｰｽﾍﾟｰｻｰ
	ユニット (Unit)						
901	CMiR-0008QS31	BB	GD	N	E	2nd,3rd mirror unit	ﾀﾞｲ2.3ミラー ﾔﾈｯﾄ

6 中間フレームユニット(Middle frame unit)

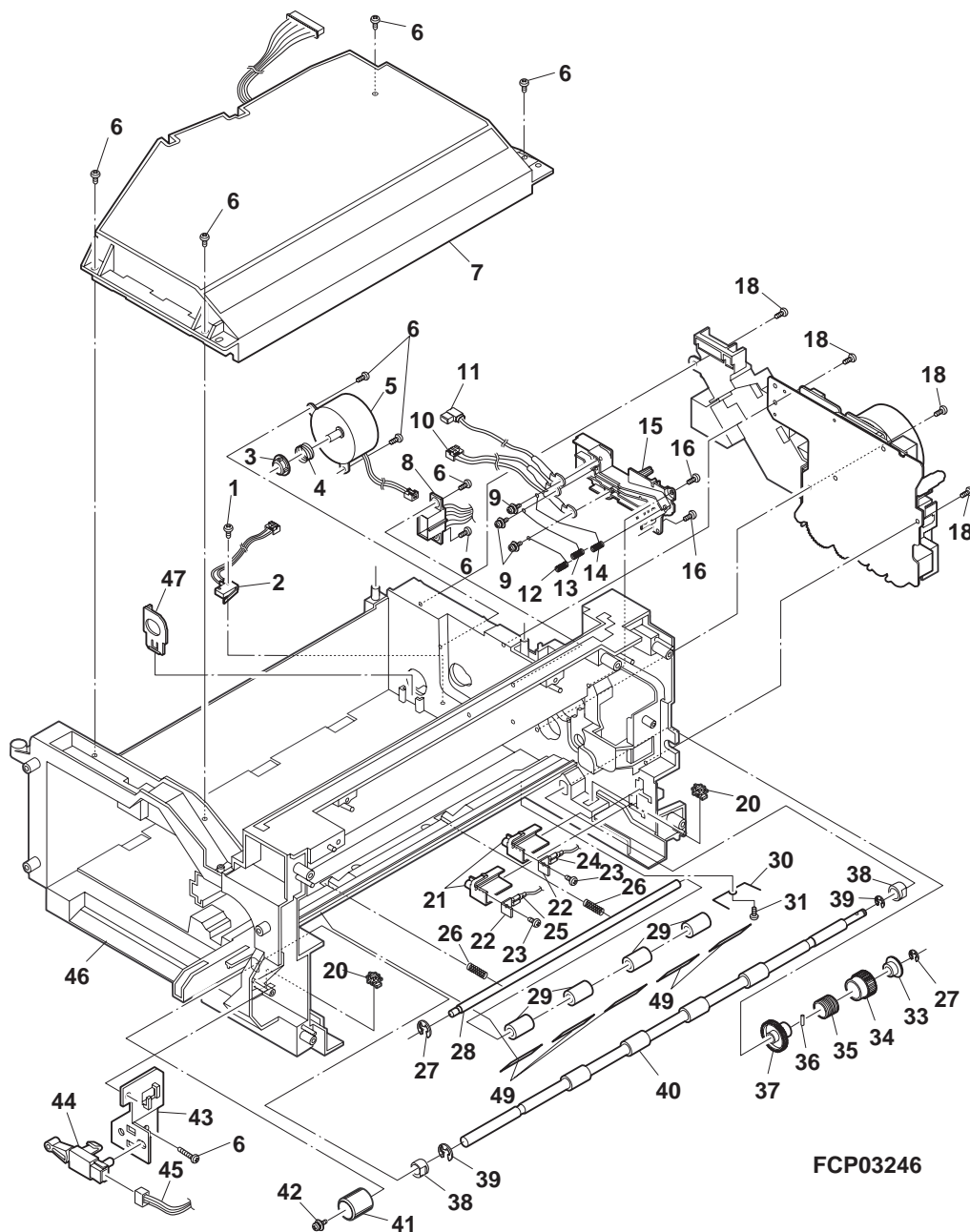
NO.	PARTS CODE	PRICE RANK		NEW MARK	PART RANK	DESCRIPTION	
		Ex.	Ja.				
1	XEPSD23P12000	AA	DD		C	Screw (2.3x12)	ﾋﾞｽ
2	CSW-M0007QS51	AQ	EQ	N	E	Inter lock switch unit	ｲﾝﾀｰﾛｯｸｽｲｯﾁ ﾔﾈｯﾄ
3	NCPL-0002QSZZ	AC	DJ		C	Hopper cupring	ﾎｯﾊﾟｰｶｯﾌﾟﾘﾝｸﾞ
4	MSPRC0024QSZZ	AA	DJ		C	Hopper spring	ﾎｯﾊﾟｰﾊﾞｽﾞ
5	RMOTD0016QSZZ	AY	FQ	N	B	Toner motor	ﾄﾅｰﾓｰﾀｰ
6	XEBSD30P10000	AA	DD		C	Screw (3x10)	ﾋﾞｽ
7	DUNTK0041QSZZ	AU	EZ	N	E	LSU unit (100V series)	LSU ﾔﾈｯﾄ(100V)
8	DHAi-0112QSZZ	AP	EQ	N	C	DEV harness	DEVﾊｰﾈｽ
9	XBPSC30P06ES0	AA	DD		C	Screw (3x6ES)	ﾋﾞｽ
10	CHAi-0109QS51	AN	EG	N	E	GB-MCFB harness unit	GB-MCFBﾊｰﾈｽ ﾔﾈｯﾄ
11	CHAi-0107QS51	AK	DX	N	E	MC harness unit	MCﾊｰﾈｽ ﾔﾈｯﾄ
12	MSPRD0104QSZZ	AC	DJ	N	C	HV terminal spring (case)	ｺﾞｱｯﾀﾝｼﾞﾊﾞｰｽﾞ(ｹｰｽ)
13	MSPRD0103QSZZ	AC	DJ	N	C	HV terminal spring (grid)	ｺﾞｱｯﾀﾝｼﾞﾊﾞｰｽﾞ(ｸﾞﾘｯﾄﾞ)
14	MSPRD0102QSZZ	AC	DJ	N	C	HV terminal spring	ｺﾞｱｯﾀﾝｼﾞﾊﾞｰｽﾞ(ﾉｺﾊﾞ)
15	LHLDZ0038QSCZ	AH	DX	N	C	High voltage terminal holder	ｺﾞｱｯﾀﾝｼﾞﾊﾞｰｽﾞ
16	XEBSD30P08000	AA	DD		C	Screw (3x8)	ﾋﾞｽ
18	XEBSD30P10000	AA	DD		C	Screw (3x10)	ﾋﾞｽ
20	LSTPP0005QSZZ	AC	DJ	N	C	SD stopper	SDｽﾄｯﾊﾟｰ
21	LHLDZ0039QSZZ	AE	DJ	N	C	High voltage terminal holder TC	ｺﾞｱｯﾀﾝｼﾞﾊﾞｰｽﾞ- TC
22	LPLTM0067QSZZ	AC	DJ	N	C	TC terminal plate	TCﾀﾝｼﾞﾊﾞﾝ
23	XEBSD30P06000	AA	DD		C	Screw (3x6)	ﾋﾞｽ
24	DHAi-0106QSZZ	AL	EB	N	C	BC harness	BCﾊｰﾈｽ
25	DHAi-0108QSZZ	AK	DX	N	C	TC harness	TCﾊｰﾈｽ
26	MSPRC0105QSZZ	AB	DJ	N	C	PS pressure spring	PSｶﾞｯｼﾞﾊﾞｽﾞ
27	XRESP40-06000	AA	DD		C	E type ring	Eﾘﾝｸﾞ
28	NSFTZ0021QSZZ	AK	EB	N	C	PS roller shaft	PSｼﾞｭｯﾄﾞ ﾜｰﾗｰｼﾞｸ
29	NKOM-0001QSZZ	AD	DJ	N	C	PS collar (φ12)	PSｺﾞ
30	MSPRD0139QSZZ	AB	DJ	N	C	PS earth spring	PSｱｰｽﾊﾞｽﾞ
31	XEBSD30P06000	AA	DD		C	Screw (3x6)	ﾋﾞｽ
33	LBOSZ1508FCZZ	AG	DX		C	Cam boss A2	ｶﾑﾊﾞｽA2



## 6 中間フレームユニット (Middle frame unit)

NO.	PARTS CODE	PRICE RANK		NEW MARK	PART RANK	DESCRIPTION	
		Ex.	Ja.				
34	PPiPP0174FCZZ	AC	DJ		C	Pipe C	パイプ C
35	MSPRC0106QSZZ	AF	DS	N	C	PS clutch spring	PSクラッチバネ
36	XPSSJ20-07000	AA	DD		C	Spring pin (φ2-7)	スプリングピン
37	NGERH0062QSZZ	AK	DX	N	C	Clutch gear (32T)	クラッチギア
38	NBRGC0047FCZZ	AD	DJ		C	Bearing E	ジクケ E
39	XRESP60-08000	AA	DD		C	E type ring	Eリング
40	NRÖLP0032QSZZ	AT	EZ	N	C	PS transport roller	PSハンカローラー
41	JKNBZ0003QSZZ	AD	DJ	N	C	PS knob	PSノブ
42	XBPSD30P10KS0	AB	DD		C	Screw (3×10KS)	ビス
43	LPLTM0070QSZZ	AD	DJ	N	C	Process detect SW fixing plate	プロセス検出SWトリツケイタ
44	QSW-B0003QSZZ	AF	DS		B	Tray detect switch	トレイ検出スイッチ
45	DHAi-0090QSZZ	AF	DS	N	C	Drum initial SW harness	ドラムSWハネス
46	LFRM-0024QSZZ	BC	GD	N	C	Middle frame	チュウカンフレーム
47	LPiNS0300FCZZ	AD	DJ		C	DV guide pin	DVガイドピン XC
49	PSHEZ0056QSZZ	AC	DJ	N	C	PS rear guide sheet	PS後ガイドシート

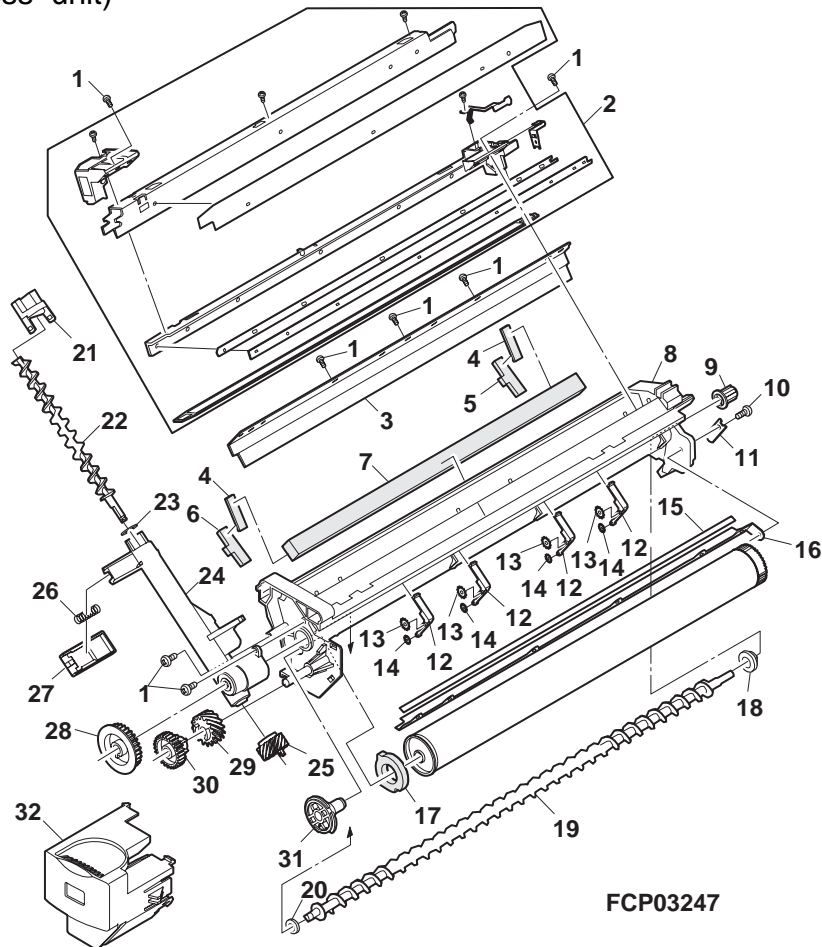
## 6 中間フレームユニット (Middle frame unit)



7 7°ロセユニット (Process unit)

NO.	PARTS CODE	PRICE RANK		NEW MARK	PART RANK	DESCRIPTION	
		Ex.	Ja.				
1	XEBSD30P10000	AA	DD		C	Screw (3×10)	ビス
2	CHLDZ0035QS51	BH	GX	N	E	MC holder unit	MCホルダーユニット
3	UCL EZ0009QSZZ	AV	FG	N	C	Cleaning blade	クリーニングブレード
4	PMLT-0015QSZZ	AA	DJ		C	Toner shield cushion	トナーシールドモルト
5	PSEL-0022QSZ1	AF	DS		C	Seal R	シールドR
6	PSEL-0021QSZ1	AF	DS		C	Seal F	シールドF
7	PMLT-0023QSZZ	AE	DJ	N	C	CL blade cushion	CLブレードモルト
8	CFRM-0021QS02	AQ	EQ	N	C	Process frame	7°ロセフレーム
9	NCPL-0003QSZZ	AC	DJ		C	Screw cupring	スクリューカップリング
10	XBBSD30P06000	AA	DD		C	Screw (3×6)	ビス
11	LPLTM0101QSZZ	AC	DJ	N	C	Sub blade earth plate	サブブレードアースプレート
12	LHLDZ0045QSZZ	AD	DJ	N	C	Starling holder	スターリングホルダー
13	LX-WZ0329FCZZ	AB	DD		C	Washer	CRUヨウワッシャ
14	LX-RZ0001QSZZ	AB	DD	N	C	Starling (φ5)	スターリング
15	PTPE-0006QSZZ	AC	DJ	N	C	Sub blade tape	サブブレードテープ
16	UCL EZ0010QSZZ	AR	EQ	N	C	Sub blade	サブブレード
17	PMLT-0017QSZZ	AC	DJ		C	Flange cushion	フランジモルト
18	NBRGP0299FCZZ	AC	DJ		C	CL bearing (M5)	CLシクワケ
19	NSFTZ0020QSZZ	AL	EB	N	C	Transport screw	ハンソウスクリュー
20	PMLT-0018QSZ1	AC	DJ		C	Transport screw cushion	ハンソウスクリューモルト
21	PCAPH0009QSZZ	AC	DJ	N	C	Toner pipe cap	トナーパイプキャップ
22	NSFTZ0019QSZZ	AE	DJ	N	C	Transport pipe screw	ハンソウパイプスクリュー
23	PSPA Z0696FCZZ	AC	DJ		C	P cap spacer	Pキャップスパーサー
24	PPiPP0005QSZZ	AM	EG	N	C	Toner pipe	トナーパイプ
25	NGERH0039QSZZ	AE	DS		C	Transport pipe gear (14T)	ハンソウパイプギヤ
26	MSPRC0045QSZZ	AA	DJ		C	Toner pipe spring	トナーパイプバネ
27	PSHT-0004QSZZ	AC	DJ		C	Toner pipe shutter	トナーパイプシャッター
28	NGERH0036QSZZ	AC	DJ		C	Transport screw gear (30T)	ハンソウスクリューギヤ
29	NGERH0038QSZZ	AC	DJ		C	Transport pipe gear (15T)	ハンソウパイプギヤ
30	NGERH0037QSZZ	AC	DJ		C	Idle gear (26T)	アイドルギヤ
31	LFiX-0007QSZ1	AE	DJ	N	C	Drum fixing plate B	ドラム固定プレートB
32	PCOVP0018QSZZ	AG	DS		C	Drum cover	ドラムカバー

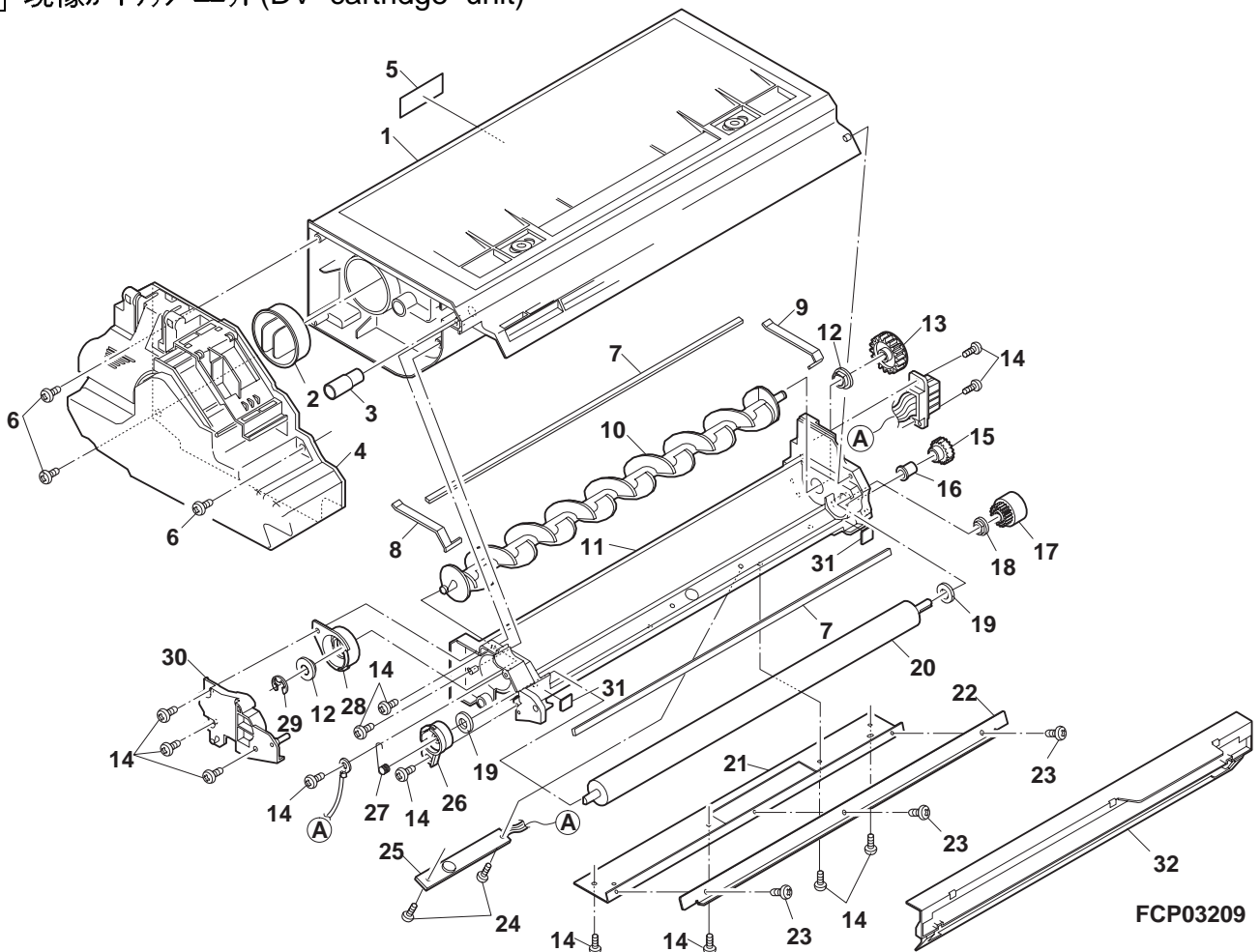
7 7°ロセユニット (Process unit)



## 8 現像カートリッジユニット(DV cartridge unit)

NO.	PARTS CODE	PRICE RANK		NEW MARK	PART RANK	DESCRIPTION	
		Ex.	Ja.				
1	CB0X-0002YS56	BF	GN	N	E	Toner box unit C	トナーボックスユニットC
2	PCAPH0005YSZZ	AD	DJ	N	C	Toner cap	トナーキャップ
3	PCAPH0004YSZZ	AC	DJ	N	C	Cap D	アウシキャップD
4	CB0X-0003YS52	AZ	FQ	N	E	Waste toner box unit	ハイトナーボックスユニット
5	TLABZ1721FCZZ	AA	DD		C	DV CA label	DV CAカシリラベル
6	XEBSD30P10000	AA	DD		C	Screw (3×10)	ビス
7	PMLT-0002YSZZ	AC	DJ	N	C	DV-TH cushion	DV-THモルト
8	PMLT-0005YSZZ	AB	DJ	N	C	DV side cushion F	DVサイドモルトF
9	PMLT-0006YSZZ	AB	DJ	N	C	DV side cushion R	DVサイドモルトR
10	NR0LM0001YSZZ	AP	EQ	N	C	MX roller	MXローラー
11	PBOX-0001YSZZ	AN	EQ	N	D	DV box	DVボックス
12	NBRGC0008YSZZ	AH	DX	N	C	DV bearing	DVシグクワ
13	NGERH0002YSZZ	AD	DJ	N	C	DV gear (28T)	DVギヤー
14	XEBSF30P08000	AA	DD		C	Screw (3×8)	ビス
15	NGERH0001YSZZ	AD	DJ	N	C	DV idle gear (20T)	DVアイドルギヤー
16	PCAPH0001YSZZ	AD	DJ	N	C	DV idle cap	DVアイドルキャップ
17	NGERH0028QSZZ	AD	DJ		C	DV gear (18T)	DVギヤー
18	NBRGC0387FCZ1	AC	DJ		C	Bearing	ベアリング
19	PMLT-0686FCZZ	AA	DD		C	MG cushion	MGモルト
20	NR0LM0002YSZZ	BA	FX	N	C	MG roller	MGローラー
21	LPLTM0002YSZZ	AS	EQ	N	C	Doctor reinforce plate	ドクター補強板
22	LPLTM0001YSZZ	AN	EG	N	C	Doctor	ドクター
23	XBPBZ30P04000	AA	DD		C	Screw (3×4)	ビス
24	XUBUZ30P06000	AA	DD		C	Screw (3×6)	ビス
25	RDTCM0001YS11	AZ	FQ	N	B	ATC sensor	ATCセンサー
26	LHLDZ0002YSZZ	AC	DJ	N	C	MG holder	MGホルダー
27	MSPRK0001YSZZ	AB	DJ	N	C	Bias spring	バイアスバネ
28	LHLDZ0001YSZZ	AD	DJ	N	C	Bearing holder	シグクワホルダー
29	XRESP50-06000	AA	DD		C	E type ring	Eリング
30	PC0VP0001YSZZ	AE	DJ	N	C	DV-F side cover	DV-Fサイドカバー
31	PSHEA0004YSZZ	AC	DJ	N	C	DV side sheet	DVサイドシート
32	CC0VP0003YS52	AS	EQ	N	E	MG cover unit	MGカバーユニット

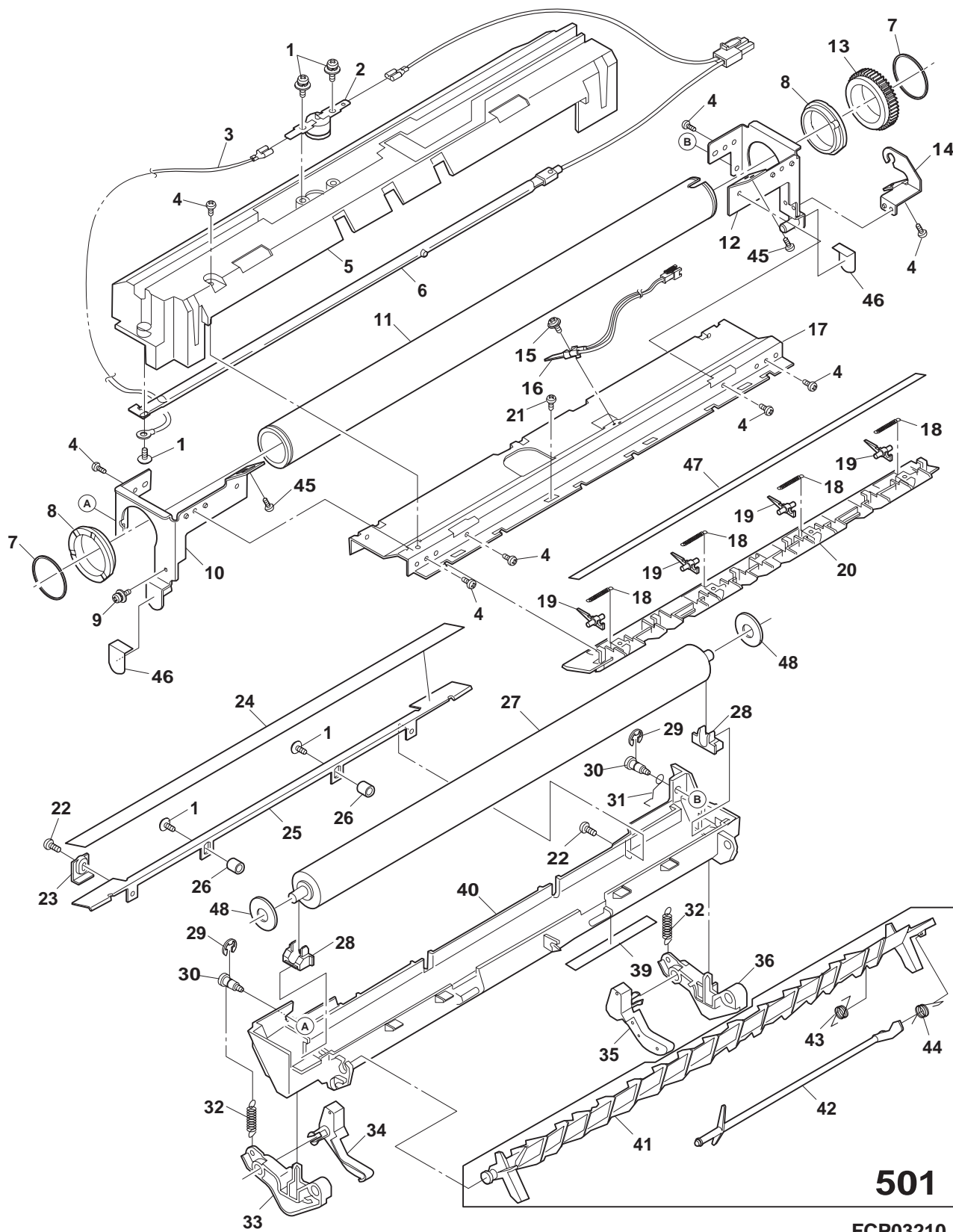
## 8 現像カートリッジユニット(DV cartridge unit)



## 9 定着ユニット (Fusing unit)

NO.	PARTS CODE	PRICE RANK		NEW MARK	PART RANK	DESCRIPTION	
		Ex.	Ja.				
1	XBPSD30P05KS0	AA	DD		C	Screw (3×5KS)	ビス
2	CTHM-0018FC01	AR	EQ		B	Thermostat	サーモスタット
3	DHA i-0065QSZZ	AF	DS	N	C	Fusing harness	テイチャクハーネス
4	XHBSD30P06000	AA	DD		C	Screw (3×6)	ビス(Sタイト)
5	PCOVP0029QSZZ	AX	FG	N	C	Fusing cover	テイチャクカバー
6	RLMPU0005QSZZ	BA	FX	N	B	Heater lamp (100V)	ヒーターランプ 100V
7	RLMPU0006QSZZ	BA	FX	N	B	Heater lamp (120V)	ヒーターランプ 120V
8	LSTPP0116FCZZ	AA	DD		C	Roller stopper	ローラストッパ - A2
9	LBSHZ0001QSZZ	AK	DX	N	C	Fusing bush	テイチャクブッシュ
10	XBPSD30P08KS0	AA	DD		C	Screw (3×8KS)	ビス
11	CFRM-0017QS01	AH	DX	N	C	Fusing frame F	テイチャクフレーム F
12	NRÖL i 0030QSZZ	BC	GJ	N	C	Upper heat roller	ウーヒートローラー
13	CFRM-0018QS01	AH	DX	N	C	Fusing frame R	テイチャクフレーム R
14	NGERH0540FCZ1	AE	DJ		C	Fushing gear (45T)	テイチャクギヤー
15	LHLDZ0034QSZZ	AF	DS	N	C	Lamp holder	ランプホルダー
16	XBPSD30P10KS0	AB	DD		C	Screw (3×10KS)	ビス
17	RDTCT0005QSZZ	AN	EQ	N	B	Thermistor	サーミスタ
18	LPLTM0050QSZZ	AM	EG	N	C	Fusing joint plate	テイチャクレンジングプレート
19	MSPRT0086QSZZ	AB	DJ	N	C	Upper pawl pressure spring	ウエツメカマツバネ
20	PTME-0007GCZA	AG	DS		C	Separator pawl	バリツメ 4A
21	PG i DM0034QSZZ	AP	EQ	N	C	Fusing rear paper guide	テイチャクウツロハ - ハ - ガイト
22	XEBSD30P06000	AA	DD		C	Screw (3×6)	ビス
23	XBBSD30P06000	AA	DD		C	Screw (3×6)	ビス
24	LPLTP0051QSZZ	AD	DJ	N	C	PG fixing plate	PGコテイハン
25	PSHEP0053QSZZ	AK	DX	N	C	PG sheet	PGマイラー
26	PG i DH0033QSZZ	AL	EB	N	C	Fusing front paper guide	テイチャクFEハ - ハ - ガイト
27	NSFTZ0016QSZZ	AH	DX	N	C	Fusing front PG adjusting shaft	テイチャクFE PG チョウセイシク
28	NRÖLR0031QSZZ	BC	GJ	N	C	Pressure roller	アツチャクローラー
29	NBRGP0260FCZ1	AD	DS		C	Pressure bearing N	アツチャククワケN
30	XRESP30-06000	AA	DD		C	E type ring	Eリング
31	LX-BZ0013QSZZ	AC	DD	N	C	Screw (3×7)	タビビス
32	MSPRP0087QSZZ	AC	DJ	N	C	PG earth spring	PGアースバネ
33	MSPRT0089QSZZ	AC	DJ	N	C	Pressure spring B	カマツバネ B
34	MLEVP0018QSZZ	AF	DS	N	C	Fusing pressure lever F	FUアツヨクレハ - F
35	MLEVP0019QSZZ	AD	DJ	N	C	Release lever F	アツカイレハ - F
36	MLEVP0020QSZZ	AD	DJ	N	C	Release lever R	アツカイレハ - R
37	MLEVP0017QSZZ	AF	DS	N	C	Fusing pressure lever R	FUアツヨクレハ - R
38	TLABH0061QSZZ	AE	DJ	N	C	High temperature caution label (Japan only)	コウオンチュウイラハ * MJ
39	TLABH0062QSZZ	AE	DJ	N	C	High temperature caution label (Except Japan)	コウオンチュウイラハ * ME4
40	LFRM-0019QSZZ	AT	EZ	N	C	Fusing lower frame	テイチャクシタフレーム
41	LPLTP0060QSZZ	AK	DX	N	C	Reverse gate	ハンデンゲート
42	MLEVP0026QSZZ	AG	DX	N	C	DMC actuator	DMCアクチエーター
43	MSPRD0117QSZZ	AB	DJ	N	C	Rotation spring	カイトンバネ
44	MSPRD0118QSZZ	AB	DJ	N	C	Actuator return spring	アクチエーターフッキバネ
45	XEBSD30P10000	AA	DD		C	Screw (3×10)	ビス
46	PSHEZ0105QSZZ	AC	DJ	N	C	Fusing sheet	テイチャクシート
47	PSHEZ0121QSZZ	AG	DS	N	C	Upper pawl fixing plate	ウエツメコテイハン
48	LX-WZ0313FCZZ	AA	DD		C	Washer	ワッシャ
501	CPLTP0060QS51	AV	FG	N	E	Reverse gate unit	ハンデンゲートユニット
	ユニット (Unit)						
901	DUNTW0037QSZZ	BX	TF	N	E	Fusing unit (100V)	テイチャクユニット SIM100J
	DUNTW0037QS11	BW	RR	N	E	Fusing unit (120V)	テイチャクユニット SIM120E4

9 定着ユニット (Fusing unit)



FCP03210

## 10 メイン駆動ユニット(Main drive unit)

NO.	PARTS CODE	PRICE RANK		NEW MARK	PART RANK	DESCRIPTION
		Ex.	Ja.			
1	PGIDM0030QSZZ	AL	EB	N	C	Harness guide ハ-ネスカト
2	XHBSD30P08000	AA	DD		C	Screw (3x8) ビス
3	DHAi-0110QSZZ	AP	EQ	N	C	HL harness HLハ-ネス
4	DHAi-0089QSZZ	AH	DX	N	C	Thermister harness サ-ミスターハ-ネス
5	DHAi-0114QSZZ	AC	DJ	N	C	Main motor harness メインモーターハ-ネス
6	XBBS40P10000	AA	DD		C	Screw (4x10) ビス
7	RMOTP0014QSZZ	BH	GX	N	B	Main motor メインモーター
8	PTME-0003QSZZ	AD	DJ	N	C	Roller pawl ハンゲツロ-ラツメ
9	MSPRC1318FCZ1	AA	DJ		C	Spring B チヤシツプリング B
10	RPLU-0009QSZZ	AN	EG	N	B	Solenoid CSA ソレノイド CSA-PAN
11	LPLTM0048QSZZ	AF	DS	N	C	Drive earth plate 外クワ-スハ-ン
12	XRESP40-06000	AA	DD		C	E type ring Eリング
13	LX-WZ0002QSZZ	AB	DD	N	C	PO belt washer POハ-ルトワッシャ
14	NGERH0053QSZZ	AD	DJ	N	C	Gear (25/18T) ギヤ
15	PTME-0012QSZZ	AC	DJ	N	C	PS clutch pawl PSクラツツメ
16	RPLU-0008QSZZ	AN	EG	N	B	Solenoid PS ソレノイド PS-PAN
17	XBBS40P04000	AA	DD		C	Screw (3x4) ビス
18	CPLTM0047QS01	BA	FX	N	C	Main drive unit メインクワ-スハ-ン
19	NGERH0010QSZZ	AD	DJ		C	Gear (28T) ギヤ
20	NGERH0009QSZZ	AD	DJ		C	Gear (46/16T) ギヤ
21	NGERH0014QSZZ	AD	DJ		C	Gear (30/15T) ギヤ
22	NGERH0011QSZZ	AD	DJ		C	MG gear MGギヤ
23	MSPRC2132FCZ1	AA	DJ		C	MG roller spring MGロ-ラーズプリング
24	NCPL-0004FCZZ	AB	DD		C	Cupring B カップリング B
25	NGERH0052QSZZ	AE	DJ	N	C	Gear (38/18T) ギヤ
26	NGERH0007QSZZ	AH	DX		C	Gear (68/26T) ギヤ
27	NGERH0057QSZZ	AE	DJ	N	C	Gear (41T) ギヤ
28	NGERH0008QSZZ	AL	EB		C	Gear (55/19T) ギヤ
29	NGERH0059QSZZ	AD	DJ	N	C	Gear (23/27T) ギヤ
30	NGERH0012QSZZ	AE	DS		C	Gear (20T) ギヤ
31	NGERH0058QSZZ	AF	DS	N	C	Gear (21/17T) ギヤ
32	NGERH0013QSZZ	AG	DX		C	Gear (31/17T) ギヤ
33	NGERH0016QSZZ	AD	DJ		C	Cupring gear (34T) カップリングギヤ
34	MSPRC0081QSZZ	AB	DJ	N	C	HT ratchet spring HTチエツトハ-ネ
35	NGERH0055QSZZ	AE	DJ	N	C	Ratchet gear (44T) チエツトギヤ
36	NGERH0056QSZZ	AE	DJ	N	C	Ratchet gear (33T) チエツトギヤ
37	LX-WZ0314FCZZ	AA	DD		C	Washer ホ-リスライダ-
38	NGERH0054QSZZ	AD	DJ	N	C	Gear (33/20T) ギヤ
501	CGERH0011QS51	AE	DS		E	MG gear unit MGギヤ-ユニット

## 11 台板ユニット1(Base plate unit 1)

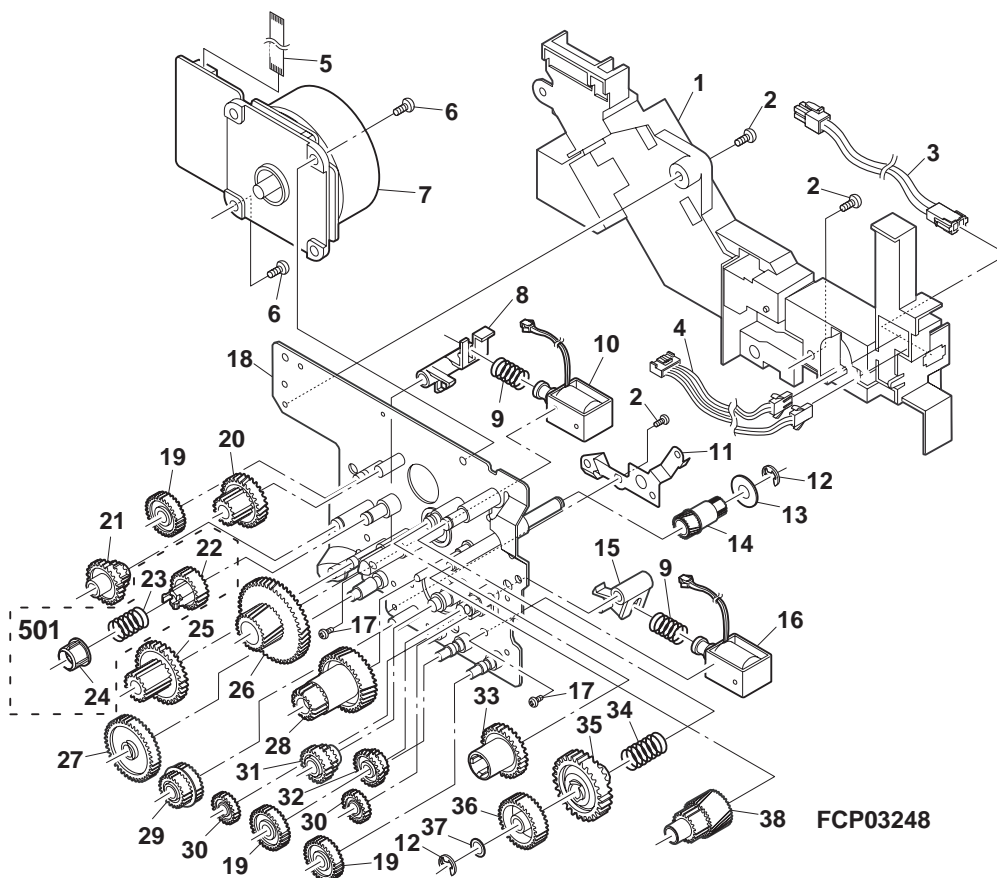
NO.	PARTS CODE	PRICE RANK		NEW MARK	PART RANK	DESCRIPTION
		Ex.	Ja.			
1	QSW-B0003QSZZ	AF	DS		B	Tray detect switch トレイセンスイッチ
2	DHAi-0091QSZZ	AF	DS	N	C	Tray SW harness トレイセンSWハ-ネス
3	PTME-0013QSZZ	AL	EB	N	C	Door lock pawl ドアロックツメ
4	MSPRT0100QSZZ	AB	DJ	N	C	Door lock lever spring ドアロックレバ-ハ-ネ
5	MLEVP0022QSZZ	AE	DJ	N	C	Door lock lever ドアロックレバ-
6	LPLTM0065QSZZ	AL	EB	N	C	Base reinforce plate F ダ-イハ-ンホキョウハ-ン F
7	XEPSD40P12000	AA	DD		C	Screw (4x12) ビス
10	LPLTM0066QSZZ	AF	DS	N	C	Tray earth plate トレイ-スハ-ン
11	XEBS40P08000	AA	DD		C	Screw (3x8) ビス
12	GDAi-0002QSZZ	BH	GX	N	C	Base plate ダ-イハ-ン
13	XRESP40-06000	AA	DD		C	E type ring Eリング
14	LBOSZ1031FCZZ	AC	DJ		C	Clutch boss クラツツボス
15	MSPRC1152FCZZ	AE	DJ		C	Clutch spring クラツツスプリング
16	PPiPP0006QSZZ	AD	DJ	N	C	Clutch sleeve クラツツスリ-フ
17	NGERH0060QSZZ	AH	DX	N	C	Clutch gear (34T) クラツツギヤ
18	XRESP50-06000	AA	DD		C	E type ring Eリング
19	NBRGP0007QSZZ	AD	DJ	N	C	Bearing (φ6) ジ-クワ
20	CRÖLP0039QS01	AW	FG	N	C	Paper feeding roller キュウシロ-ラー
21	GFTA-0005QSZZ	AC	DJ	N	C	2nd drive cover 2NDクワ-スハ-ン
22	XEBS40P12000	AA	DD		C	Screw (4x12) ビス
23	PSHEZ2174FCZZ	AB	DD		C	Paper feeding sheet キュウシヨウシ-ト
24	CPWBF1177FC66	AP	EQ	N	E	Manual paper feeding sensor PWB チヤセンサ-キハ-ン
25	MLEVP0023QSZZ	AE	DS	N	C	MF sensor actuator MFセンサ-アクチュエタ-
26	PCÖVP0033QSZZ	AF	DS	N	C	Manual feed sensor cover チヤセンサ-カバー
27	LRALP0005QSZZ	AN	EQ	N	C	Base plate rail R ダ-イハ-ンレール R
28	PSHEZ2026FCZ1	AB	DD		C	Sheet M1 シ-トM1 N
29	LHLDZ0017QSZZ	AD	DJ		C	Pressure plate holder アツチャクハ-ンホリダ-
30	MSPRC0101QSZZ	AB	DJ	N	C	Pressure plate spring アツチャクハ-ンハ-ネ
31	GFTA-0007QSZZ	AE	DS	N	C	Pressure plate cover アツチャクハ-ンフタ
32	MLEVP0024QSZZ	AF	DS	N	C	Sensor lever ACT センサ-レバ- ACT
33	LDAiU0011QSZZ	AF	DS	N	C	Sensor base センサ-ダ-イ
34	CPWBF1177FC65	AP	EQ	N	E	Tray sensor PWB トレイセンサ-キハ-ン
37	PCÖVP0032QSZZ	AE	DJ	N	C	PS sensor cover PSセンサ-カバー



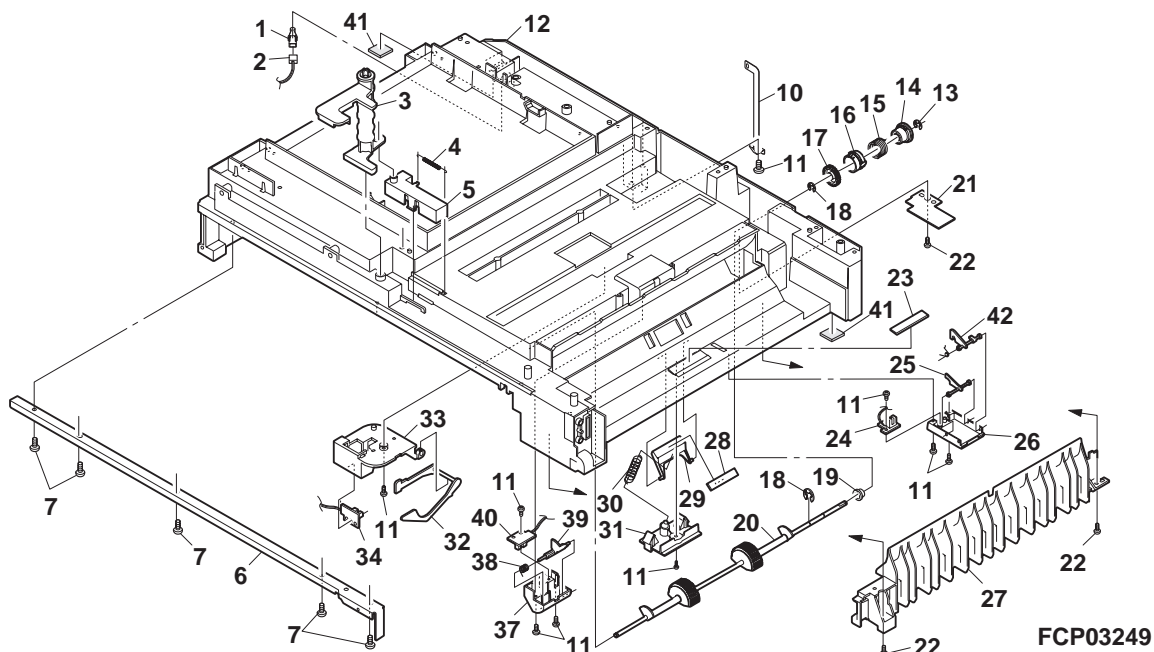
11 台板ユニット1(Base plate unit 1)

NO.	PARTS CODE	PRICE RANK		NEW MARK	PART RANK	DESCRIPTION	
		Ex.	Ja.				
38	MSPRC0099QSZZ	AC	DJ	N	C	PS actuator spring	PSマイアクトエーターバネ
39	MLEVP0021QSZZ	AD	DJ	N	C	PS front actuator	PSマイアクトエーター
40	CPWBF1177FC67	AP	EQ	N	E	PS sensor PWB	PSセンサー基板
41	GLEGG0064FCZZ	AC	DJ		C	Rubber foot	ゴム足
42	MLEVP0044QSZZ	AE	DS	N	C	MF sensor actuator 2	MFセンサーアクトエーター2

10 メイン駆動ユニット(Main drive unit)



11 台板ユニット1(Base plate unit 1)

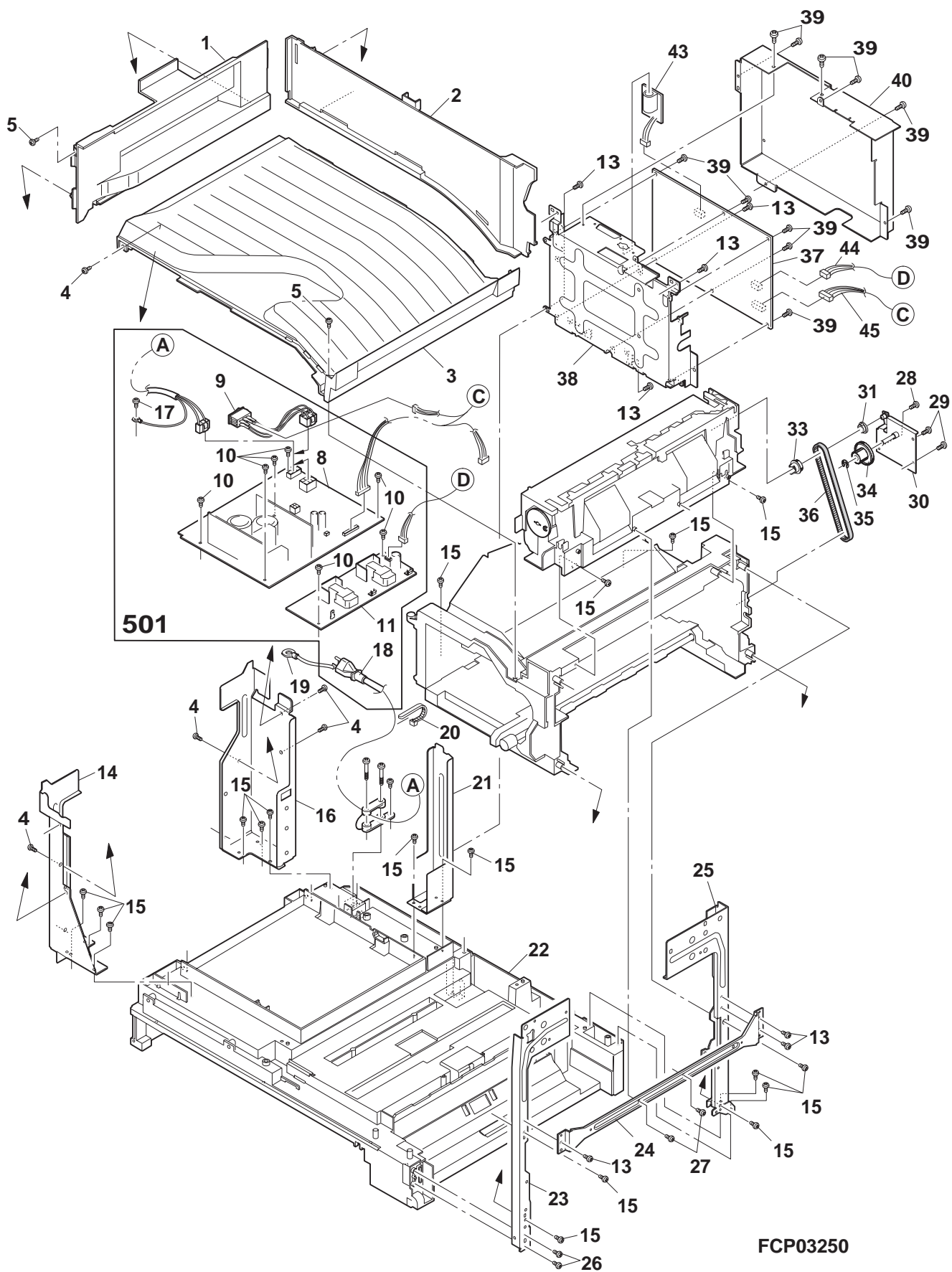


12 台板ユニット2(Base plate unit 2)

NO.	PARTS CODE	PRICE RANK		NEW MARK	PART RANK	DESCRIPTION		
		Ex.	Ja.					
	1	GC0VH0014QSZZ	AR	EQ	N	C	Delivery left cover	ハイビタリカバー
	2	GC0VH0012QSZZ	AS	EQ	N	C	Delivery rear cover	ハイビタリカバー
	3	LSOU-0013QSZZ	BB	FX	N	D	Delivery tray	ハイトレイ
	4	XEBSE30P08000	AA	DD		C	Screw (3x8)	ビス
	5	XHBSE30P08000	AA	DD		C	Screw (3x8)	ビス
△	8	RDEN-0002QSZZ	BX	TF	N	E	Low voltage power supply unit (100V)	テアツデンゲンユニット100
△		RDEN-0002QS11	BX	RR	N	E	Low voltage power supply unit (120V)	テアツデンゲンユニット120
	9	DUNTK0049QSZZ	AU	EZ	N	E	AC switch unit	ACスイッチユニット
	10	XBPSD30P08KS0	AA	DD		C	Screw (3x8KS)	ビス
△	11	RDEN-0001QSZZ	BK	HG	N	E	High voltage power supply unit	コウアツデンゲンユニット
	13	XHBSD30P06000	AA	DD		C	Screw (3x6)	ビス(Sタ付)
	14	LFRM-0022QSZZ	AP	EQ	N	C	Corner frame FL	コーナーフレーム FL
	15	XEPSD40P12000	AA	DD		C	Screw (4x12)	ビス
	16	LFRM-0023QSZZ	AQ	EQ	N	C	Corner frame RL	コーナーフレーム RL
	17	XBPSN40P06K00	AA	DD		C	Screw (4x6K)	ビス
△	18	DHAi-0137QSZZ	AW	FG	N	B	AC cord (100V)(Japan)	ACコード
△		DHAi-0136QSZZ	AY	FQ	N	B	AC cord (120V)(USA,CANADA)	ACコード
	19	DHAi-0139QSZZ	AG	DX	N	C	Earth wire (Japan only)	アース線
	20	LBJNDJ2004SCZZ	AA	DD		C	Wire band (120V)	ケツクバンド
	21	LFRM-0032QSZZ	AN	EG	N	C	Corner frame CR	コーナーフレーム CR
	22	GDAi-0002QSZZ	BH	GX	N	C	Base plate	ダニバン
	23	LFRM-0025QSZZ	AM	EG	N	C	Corner frame FR	コーナーフレーム FR
	24	LPLTM0099QSZZ	AK	DX	N	C	Corner frame R reinforce plate	コーナーフレームR補強板
	25	LFRM-0026QSZZ	AS	EZ	N	C	Corner frame RR	コーナーフレーム RR
	26	XHBSD30P12000	AA	DD		C	Screw (3x12)	ビス
	27	XHBSD30P08000	AA	DD		C	Screw (3x8)	ビス
	28	XHBSD30P10000	AA	DD		C	Screw (3x10)	ビス
	29	XHBSD30P08000	AA	DD		C	Screw (3x8)	ビス
	30	CPLTM0071QS01	AL	EB	N	C	Drive joint plate	外ケルンケツバン
	31	NBRGC0529FCZZ	AD	DJ		C	Bearing	ジクケ
	33	NPLYZ0009QSZZ	AD	DJ	N	C	34 pulley	34°-リー
	34	NGERH0071QSZZ	AF	DS	N	C	Gear (28/42T)	ギヤ
	35	XRESP40-06000	AA	DD		C	E type ring	エリング
	36	NBLTT0007QSZZ	AH	DX	N	B	Delivery roller drive belt (328)	ハイローラーケツベルト
	37	CPWBX0021QS59	CD	UD	N	E	MCU PWB	(AL-1600)MCU基板
		CPWBX0021QS62	CD	UD	N	E	MCU PWB	(AL-1610)MCU基板
	38	LPLTM0063QSZZ	AU	EZ	N	C	MCU fixing plate	MCUトリツクバン
	39	XBBSE30P06000	AA	DD		C	Screw (3x6)	ビス
	40	LPLTM0064QSZZ	AR	EQ	N	C	MCU shield plate	MCUシールドバン
	43	CPWBF0033QS51	AP	EQ	N	E	RCU PWB	リモートシステムチェウケイ基板
	44	DHAi-0101QSZZ	AK	DX	N	C	PS high volt harness	PSコウアツハーネス
	45	DHAi-0123QSZZ	AV	FG	N	C	PS low volt harness	PSテアツハーネス
△	501	DUNTK0050QS13	CE	UH	N	E	Power supply unit (100V)	デンゲンユニット100
△		DUNTK0050QS14	CE	UF	N	E	Power supply unit (120V)	デンゲンユニット120

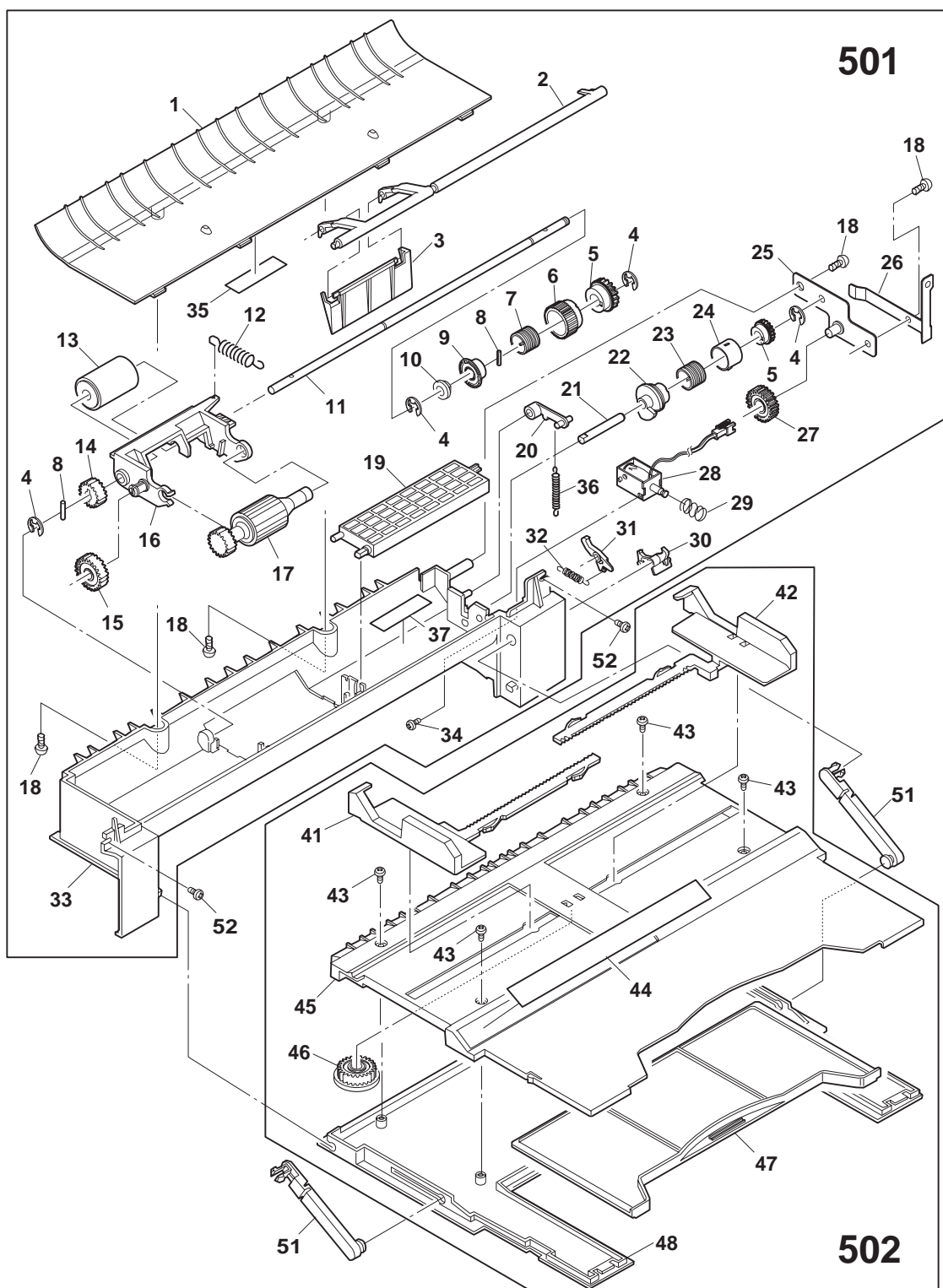


## 12 台板ユニット2(Base plate unit 2)





13 マニュアルチエット(Manual paper feeding multi unit)

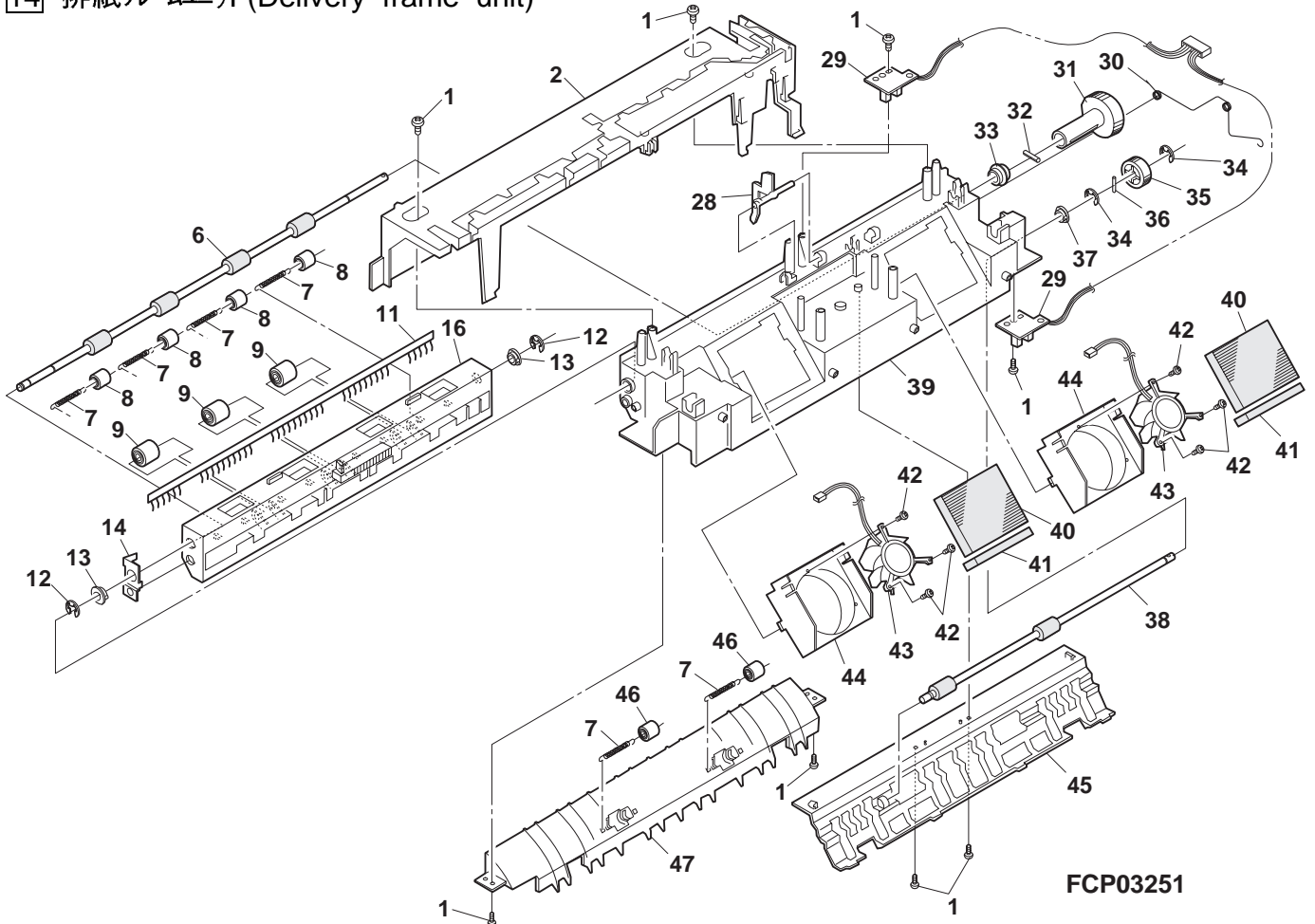


FCP03214

14 排紙フレームユニット (Delivery frame unit)

NO.	PARTS CODE	PRICE RANK		NEW MARK	PART RANK	DESCRIPTION	
		Ex.	Ja.				
1	XEBSD30P08000	AA	DD		C	Screw (3×8)	ビス
2	GC0VH0018QSZZ	AQ	EQ	N	C	Delivery front side cover	マイシメンカバー
6	NR0LP0033QSZZ	AR	EQ	N	C	Delivery roller S	マイローラーS
7	MSPRT0229GCAZ	AC	DJ		C	FU spring R	FUバネR
8	NR0LP0034QSZZ	AD	DJ	N	C	Delivery roller	マイジュウトローラー
9	NKOM-0002QSZZ	AC	DJ	N	C	Delivery collar	マイコロ
11	PBRSR0005QSZZ	AK	EB	N	B	Discharge brush	シヨテンブラシ
12	XRESP50-06000	AA	DD		C	E type ring	Eリング
13	NBRGC0529FCZZ	AD	DJ		C	Bearing	シクワ
14	LPLTM0100QSZZ	AE	DJ	N	C	Delivery earth plate B	マイアースプレート B
16	LHLDZ0040QSZZ	AS	EQ	N	C	Delivery roller holder	マイジュウトローラーホルダー
28	MLEVP0025QSZZ	AD	DJ	N	C	Delivery actuator	マイアクチュエーター
29	CPWBF1177FC64	AP	EQ	N	E	Duplex / P-out sensor PWB	DUP/P-OUTセンサー基板
30	MSPRD0143QSZZ	AF	DS	N	C	Delivery earth spring A	マイアースバネ A
31	NGERH0063QSZZ	AD	DJ	N	C	Delivery drive gear (30T)	マイドライブギヤ
32	LPINS0258FCZZ	AA	DD		C	Spring pin (φ3-8)	スプリングピン
33	NBRGM0008QSZZ	AE	DJ	N	C	Bearing (φ6)	シクワ
34	XRESP40-06000	AA	DD		C	E type ring	Eリング
35	NGERH0070QSZZ	AC	DJ	N	C	DUP delivery R gear (20T)	DUPマイDRギヤ
36	XPSSJ20-10000	AA	DD		C	Spring pin (φ2-10)	スプリングピン
37	NBRGY2122SCZZ	AB	DD		B	Transport roller bearing 1	ハンゴローラーベアリング 1
38	NR0LP0038QSZZ	AP	EQ	N	C	DUP delivery roller	DUPマイローラー
39	LFRM-0027QSZZ	AV	FG	N	C	Delivery frame	マイフレーム
40	PFILZ0004QSZZ	AM	EG	N	B	Ozone filter	オゾンフィルター
41	PMLT-0027QSZZ	AC	DJ	N	C	Cleaning fan cushion	クリーニングファンモルト
42	XEBSD20P06000	AA	DD		C	Screw (2×6)	ビス
43	NFANP0002QSZZ	AY	FQ	N	B	Cooling fan	クリーニングファン
44	PDUC-0003QSZZ	AK	DX	N	C	Cleaning fan duct	クリーニングファンダクト
45	PGIDM0039QSZZ	AS	EQ	N	C	Delivery upper paper guide	マイカハバークガイド
46	NR0LP1122FCZZ	AF	DS	N	C	PS upper roller	PS上ローラー
47	PGIDM0040QSZZ	AQ	EQ	N	C	Delivery lower paper guide	マイカハバークガイド

14 排紙フレームユニット (Delivery frame unit)



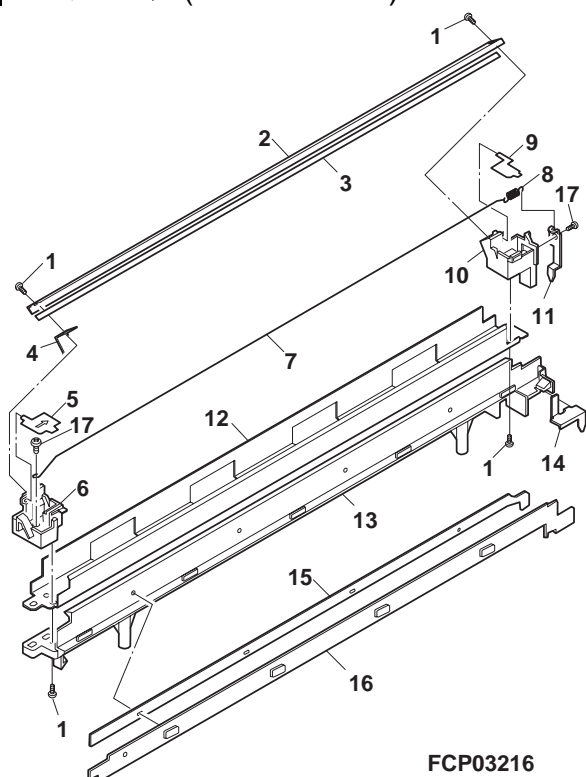
## 15 TCケースユニット (TC case unit)

NO.	PARTS CODE	PRICE RANK		NEW MARK	PART RANK	DESCRIPTION	
		Ex.	Ja.				
1	XEBSE30P08000	AA	DD		C	Screw (3×8)	ビス
2	PGIDH0031QSZZ	AH	DX	N	C	TC front guide	TCフロントガイド
3	PSHEP0050QSZZ	AC	DJ	N	C	TC sheet	TCマイラー
4	LPLTM0059QSZZ	AC	DJ	N	C	TC upper PG earth spring plate	TC上PGアースプレート
5	PSHEP0051QSZZ	AB	DJ	N	C	TC cover sheet F	TCカバーマイラーF
6	LHLDZ0030QSZZ	AD	DJ	N	C	TC holder F	TCホルダーF
7	DWIR-0466CSZZ	BG	HC		B	Charger wire	チャージャーセン
8	MSPRT0513FCZ1	AA	DJ		C	MC tension spring	MCテンションバネ
9	PSHEP0052QSZZ	AB	DJ	N	C	TC cover sheet R	TCカバーマイラーR
10	LHLDZ0032QSZZ	AD	DJ	N	C	TC holder R	TCホルダーR
11	QSLP-0009QSZZ	AD	DJ	N	C	TC electrode plate	TCデンキョウパン
12	PCASZ0006QSZZ	AM	EG	N	C	TC case	TCケース
13	LHLDZ0031QSZZ	AK	EB	N	C	Discharge holder	シヨテンホルダー
14	QSLP-0008QSZZ	AD	DJ	N	C	BC electrode plate	BCデンキョウパン
15	LPLTZ0049QSZZ	AG	DS	N	C	Discharge plate	シヨテンパン
16	PGIDM0032QSZZ	AE	DS	N	C	Separator guide	バリアガイド
17	XEBSD30P06000	AA	DD		C	Screw (3×6)	ビス
	ユニット (Unit)						
901	CHLDZ0030QS51	BA	FX	N	E	TC unit	TCユニット

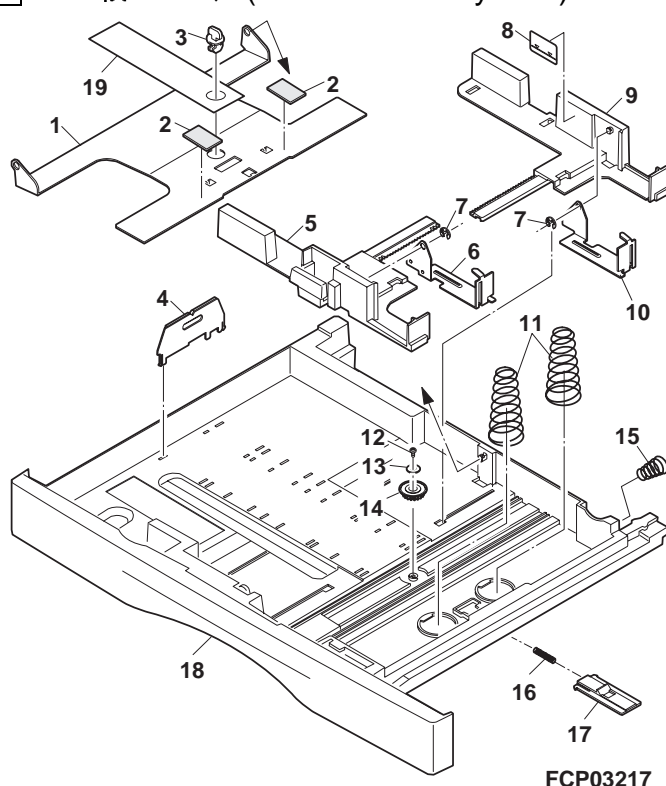
## 16 250枚トレイユニット (250 sheets tray unit)

NO.	PARTS CODE	PRICE RANK		NEW MARK	PART RANK	DESCRIPTION	
		Ex.	Ja.				
1	LPLTM0053QSZZ	AS	EQ	N	C	Rotation plate	カテナパン
2	PSHEZ0054QSZZ	AC	DJ	N	C	Rotation plate sheet	カテナパンシート
3	LHLDW1226FCZZ	AB	DJ		C	Turn fastener	ターンファスター
4	LPLTM2642FCZZ	AC	DJ		C	Tray rear plate	トレイリアット
5	PGIDM0035QSZZ	AP	EQ	N	C	Guide F	ガイドF
6	PTME-0255FCZZ	AG	DS		C	250 Tray pawl F	250トレイツメ F
7	XRESP40-06000	AA	DD		C	E type ring	Eリング
8	TLABH0064QSZ1	AC	DJ	N	C	Indicator label	シグセラルベル
9	PGIDM0036QSZZ	AP	EQ	N	C	Guide R	ガイドR
10	PTME-0256FCZZ	AG	DS		C	250 Tray pawl R	250トレイツメ R
11	MSPRC0090QSZZ	AD	DJ	N	C	Tray spring	トレイバネ
12	XEBSD30P08000	AA	DD		C	Screw (3×8)	ビス
13	XWHSD30-08100	AA	DD		C	Washer	ワッシャ
14	NGERH0193FCZZ	AB	DD		C	UC manual feed gear	UC手押しギヤ
15	MSPRC1873FCZ1	AB	DJ		C	Tray spring	トレイスプリング
16	MSPRC1145FCZZ	AA	DD		C	Stopper spring	ストップバネ
17	LSTPP0161FCZZ	AB	DD		C	Rotation plate stopper	カテナパンストップ
18	GCASP0003QSZZ	AZ	FQ	N	D	Tray case	トレイケース
19	TTAG-0004QSZZ	AC	DJ	N	D	Tray rotation tag	トレイカテナタグ
	ユニット (Unit)						
901	CCASP0003QS51	BG	GX	N	E	250 Tray unit	250トレイユニット

## 15 TCケースユニット (TC case unit)



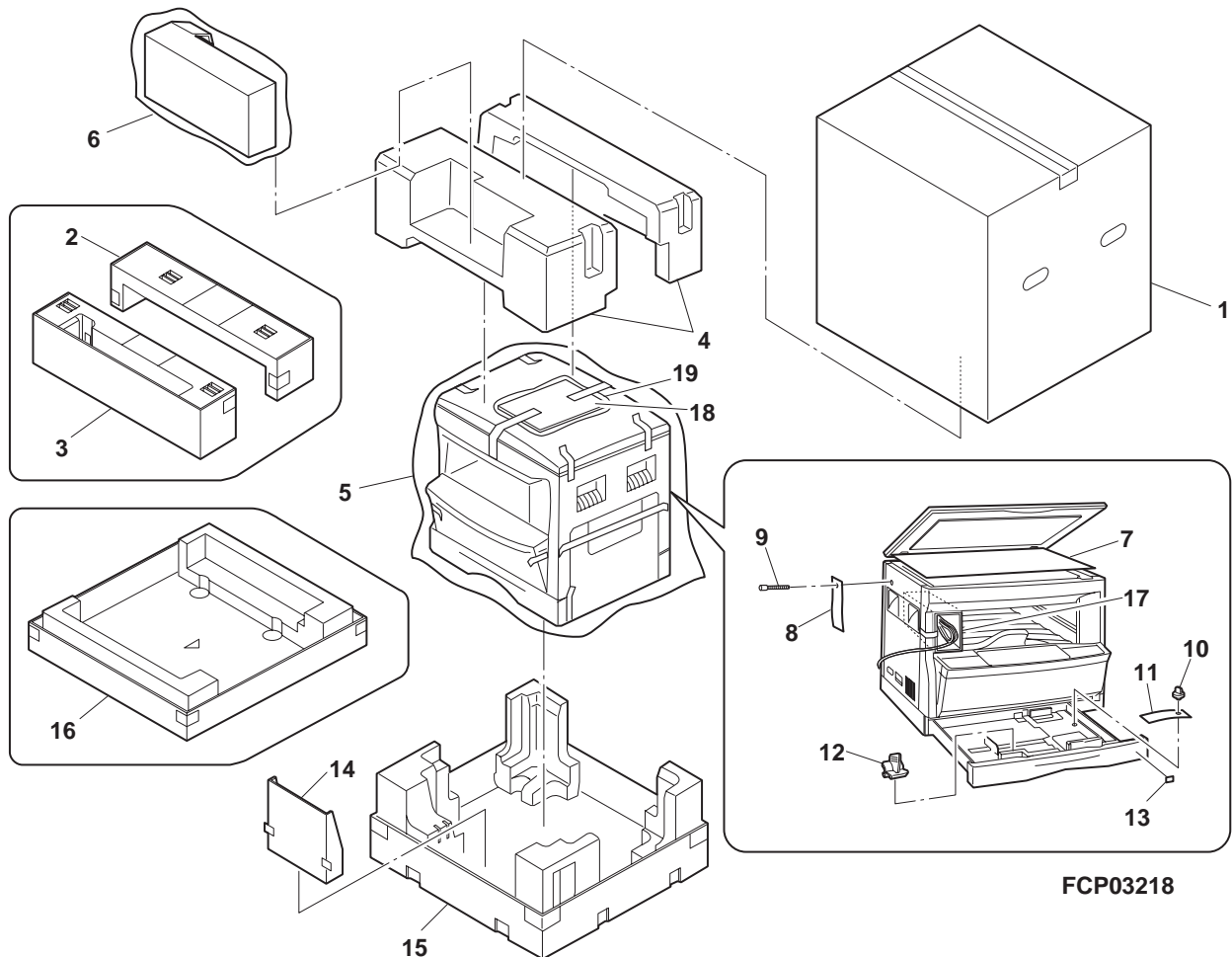
## 16 250枚トレイユニット (250 sheets tray unit)



17 梱包材&付属品(Packing material & Accessories)

NO.	PARTS CODE	PRICE RANK		NEW MARK	PART RANK	DESCRIPTION
		Ex.	Ja.			
1	CPAKC0137QS01	AZ	FQ	N	D	Packing case (Japan only) (AL-1600)ハ <sup>®</sup> ッキングケース
	SPAKC0101QS11	AZ	FQ	N	D	Packing case (USA) (AL-1600)ハ <sup>®</sup> ッキングケース
	SPAKC0101QS13	AZ	FQ	N	D	Packing case (CANADA) (AL-1600)ハ <sup>®</sup> ッキングケース
	SPAKC0101QS12	AZ	FQ	N	D	Packing case (USA) (AL-1610)ハ <sup>®</sup> ッキングケース
	SPAKC0101QS14	AZ	FQ	N	D	Packing case (CANADA) (AL-1610)ハ <sup>®</sup> ッキングケース
2	SPAKA0132QSZZ	AR	EQ	N	D	Top packing cushion F OC (Japan only) テンアド <sup>®</sup> R OC
3	SPAKA0143QSZZ	AT	EZ	N	D	Top packing cushion F (Japan only) テンアド <sup>®</sup> F
4	SPAKA0102QSZZ	AZ	FQ	N	D	Top packing cushion (Except Japan) テンアド <sup>®</sup>
5	SSAKH9982QCZZ	AF	DS		D	Vinyl bag (1190×940mm) ホ <sup>®</sup> リブ <sup>®</sup> 巾
6	UBAGF0018YSZ1	AF	DS	N	D	DV aluminum bag DVアルミ <sup>®</sup> 巾
7	SPAKA0134QSZZ	AE	DJ	N	D	OC protection sheet OCホコ <sup>®</sup> シート
8	TCADZ0010QSZZ	AC	DJ		D	Fixer screw caution card コ <sup>®</sup> ティビ <sup>®</sup> スチ <sup>®</sup> ウイ <sup>®</sup> カ <sup>®</sup> ート <sup>®</sup>
9	LX-BZ0015QSZZ	AF	DS	N	C	2nd,3rd mirror fixing screw 2/3ミ <sup>®</sup> ラ-コ <sup>®</sup> ティビ <sup>®</sup> ス
10	LHLDW1226FCZZ	AB	DJ		C	Turn fasner タ <sup>®</sup> ンフ <sup>®</sup> ア <sup>®</sup> ス <sup>®</sup> ター
11	TTAG-0004QSZZ	AC	DJ	N	D	Tray rotation tag ト <sup>®</sup> レイカ <sup>®</sup> イ <sup>®</sup> ン <sup>®</sup> タ <sup>®</sup> グ
12	CLEZ0005QS51	AQ	EQ		E	Charger cleaner unit チャ <sup>®</sup> ージ <sup>®</sup> ャ <sup>®</sup> ク <sup>®</sup> リ <sup>®</sup> ナー <sup>®</sup> ユ <sup>®</sup> ニ <sup>®</sup> ット
13	TLABH0065QSZZ	AN	EG	N	C	Size display label (AB series) サ <sup>®</sup> イズ <sup>®</sup> ヒ <sup>®</sup> ョ <sup>®</sup> ウ <sup>®</sup> シ <sup>®</sup> ラ <sup>®</sup> ベル <sup>®</sup> AB
	TLABH0069QSZZ	AN	EG	N	C	Size display label (Inch series) サ <sup>®</sup> イズ <sup>®</sup> ヒ <sup>®</sup> ョ <sup>®</sup> ウ <sup>®</sup> シ <sup>®</sup> ラ <sup>®</sup> ベル <sup>®</sup> IN
14	SPAKA0133QSZZ	AG	DS	N	D	Spacer A (Japan only) ス <sup>®</sup> パ <sup>®</sup> ー <sup>®</sup> A
15	CPAKA0084QS01	BA	FX	N	D	Bottom packing cushion (Except Japan) ソ <sup>®</sup> コ <sup>®</sup> ア <sup>®</sup> ト <sup>®</sup>
16	SPAKA0155QSZZ	BA	FX	N	D	Bottom packing case (Japan only) ソ <sup>®</sup> コ <sup>®</sup> ケ <sup>®</sup> ス
17	SPAKA0150QSZZ	AF	DS	N	D	Accessories protection packing cushion ア <sup>®</sup> ク <sup>®</sup> ホ <sup>®</sup> コ <sup>®</sup> サ <sup>®</sup> イ
18	TiNSJ0106QSZZ	AZ	ZZ	N	D	Operation manual (Japanese) (Japan) ト <sup>®</sup> リア <sup>®</sup> ウ <sup>®</sup> カ <sup>®</sup> イ <sup>®</sup> ゼ <sup>®</sup> ツ <sup>®</sup> メ <sup>®</sup> イ <sup>®</sup> シ <sup>®</sup> ョ <sup>®</sup> (ニ <sup>®</sup> ホ <sup>®</sup> ン <sup>®</sup> ゴ <sup>®</sup> )
	TiNSE0107QSZZ	AU	EZ	N	D	Operation manual (English) (CANADA) ト <sup>®</sup> リア <sup>®</sup> ウ <sup>®</sup> カ <sup>®</sup> イ <sup>®</sup> ゼ <sup>®</sup> ツ <sup>®</sup> メ <sup>®</sup> イ <sup>®</sup> シ <sup>®</sup> ョ <sup>®</sup> (イ <sup>®</sup> ン <sup>®</sup> ゴ <sup>®</sup> )
	TiNSF0108QSZZ	BA	FX	N	D	Operation manual (French) (CANADA) ト <sup>®</sup> リア <sup>®</sup> ウ <sup>®</sup> カ <sup>®</sup> イ <sup>®</sup> ゼ <sup>®</sup> ツ <sup>®</sup> メ <sup>®</sup> イ <sup>®</sup> シ <sup>®</sup> ョ <sup>®</sup> (フ <sup>®</sup> ラ <sup>®</sup> ン <sup>®</sup> ス <sup>®</sup> コ <sup>®</sup> )
	TiNSE0109QSZZ	AR	EQ	N	D	Operation manual (USA) ト <sup>®</sup> リア <sup>®</sup> ウ <sup>®</sup> カ <sup>®</sup> イ <sup>®</sup> ゼ <sup>®</sup> ツ <sup>®</sup> メ <sup>®</sup> イ <sup>®</sup> シ <sup>®</sup> ョ <sup>®</sup>
19	SSAKA2343QCZZ	AA	DD		D	Vinyl bag (260×380mm) ホ <sup>®</sup> リブ <sup>®</sup> 巾
101	TLABH0068QSZZ	AF	DS	N	C	Label (AB series) ハ <sup>®</sup> イ <sup>®</sup> リ <sup>®</sup> ウ <sup>®</sup> セ <sup>®</sup> ン <sup>®</sup> タ <sup>®</sup> ラ <sup>®</sup> ベル <sup>®</sup>
	TLABH0078QSZZ	AF	DS	N	C	Label (Inch series) ハ <sup>®</sup> イ <sup>®</sup> リ <sup>®</sup> ウ <sup>®</sup> セ <sup>®</sup> ン <sup>®</sup> タ <sup>®</sup> ラ <sup>®</sup> ベル <sup>®</sup>

17 梱包材&付属品(Packing material & Accessories)



FCP03218



## 18 MCU基板(MCU PWB)

NO.	PARTS CODE	PRICE RANK		NEW MARK	PART RANK	DESCRIPTION
		Ex.	Ja.			
1	QCNCM0016QSZZ	AL	EB	N	C	Connector (60pin) [CN7]コネクタ
2	QCNCM0017QSZZ	AC	DJ	N	C	Connector (4pin) [CN17]コネクタ
3	QCNCM0019QSZZ	AB	DJ	N	C	Connector (2pin) [CN19]コネクタ
4	QCNCM0030QSZZ	AL	EB		C	Connector (60pin) [CN3]コネクタ
5	QCNCM0846FCZZ	AF	DS		C	Connector (12pin) [CN12]コネクタ
6	QCNCM0877FCZZ	AF	DS		C	Connector (20pin) [CN10]コネクタ
7	QCNCM0923FC22	AF	DS		C	Connector (22Pin) [CN5]コネクタ
8	QCNCM0923FC24	AF	DS		C	Connector (24pin) [CN11]コネクタ
9	QCNCM1005MCZZ	AB	DD		C	Connector (2pin) [CN36]コネクタ
10	QCNCM1006MCZZ	AB	DD		C	Connector (3pin) [CN22]コネクタ
11	QCNCM1119LC0C	AC	DJ	N	C	Connector (3pin) [CN28]コネクタ
12	QCNCM1119LC0D	AC	DJ	N	C	Connector (4pin) [CN15]コネクタ
13	QCNCM2401SC0C	AB	DJ		C	Connector (3pin) [CN29]コネクタ
14	QCNCM2401SC0D	AC	DJ		C	Connector (4pin) [CN31]コネクタ
15	QCNCM2401SC0E	AC	DJ		C	Connector (5pin) [CN1]コネクタ
16	QCNCM7014SC0B	AD	DJ		C	Connector (2pin) [CN18]コネクタ
17	QCNCM7014SC0C	AA	DD		C	Connector (3pin) [CN32]コネクタ
18	QCNCM7014SC0D	AB	DD		C	Connector (4pin) [CN27]コネクタ
19	QCNCM7014SC0E	AB	DJ		C	Connector (5pin) [CN34]コネクタ
20	QCNCM7014SC0F	AB	DD		C	Connector (6pin) [CN26]コネクタ
21	QCNCM7014SC0G	AB	DD		C	Connector (7pin) [CN6]コネクタ
22	QCNCM7014SC1A	AC	DJ		C	Connector (11pin) [CN8]コネクタ
23	QCNCM7014SC1B	AD	DJ		C	Connector (12pin) [CN4]コネクタ
24	QCNCM7014SC1J	AC	DD		C	Connector (10pin) [CN9]コネクタ
25	QCNCP0240QCZZ	AA	DJ		C	Connector (2pin) [CN14]コネクタ
26	QCNCP0242QCZZ	AA	DJ		C	Connector (2pin) [CN16]コネクタ
27	QCNCP0341QCZZ	AC	DJ		C	Connector (3pin) [CN33]コネクタ
28	QCNCW0015QSZZ	AE	DJ		C	Connector (5pin) [CN35]コネクタ
29	QCNCW0024QSZZ	AF	DS		C	Connector (32pin) [CN2]コネクタ
30	QCNCW0885FCZZ	AG	DX		C	Connector (12pin) [CN30]コネクタ
32	QCNCW0948FCZ3	AC	DJ		C	Connector (3pin) [CN23,24]コネクタ
33	QCNCW1124LC0D	AB	DJ		C	Connector (4pin) [CN20]コネクタ
34	QCNCW1124LC0H	AC	DJ		C	Connector (8pin) [CN13]コネクタ
35	QCNCW1124LC1F	AC	DJ		C	Connector (16pin) [CN25]コネクタ
36	QSOCZ6408ACZZ	AB	DD		C	8P DIP socket [for IC4]8P DIPソケット
38	RCRSZ0001QSZZ	AG	DS		B	Crystal (19.6608MHZ) [X1]スイッチハジシキ
39	RCRSZ0003QSZZ	AP	EQ		B	Crystal (22.000MHZ) [X2]スイッチハジシキ
40	RCRSZ0004QSZZ	AP	EQ	N	B	Crystal (20.3094MHZ) [X3]クリスタル
41	RMPTW4000QCJJ	AB	DD		B	Block resistor (0Ω×4) [BR4,29,30]7 ロックテイク
42	RMPTW4103QCJJ	AB	DD		B	Block resistor (10KΩ×4) [BR1,2,3,6,7,11,13-24,31,47,51,52,66-73]7 ロックテイク
43	RMPTW4203QCJJ	AA	DD		B	Block resistor (20KΩ×4) [BR43,44,45,53-65]7 ロックテイク
44	RMPTW4222QCJJ	AB	DD		B	Block resistor (2.2KΩ×4) [BR50]7 ロックテイク
45	RMPTW4330QCJJ	AB	DD		B	Block resistor (33Ω×4) [BR5,8,9,10,12,32-38,40,41,42,74-82]7 ロックテイク
47	VCCCY1HH120J	AA	DD		C	Capacitor (50WV 12PF) [C253]コンデンサー
48	VCCCY1HH180J	AA	DD		C	Capacitor (50WV 18PF) [C11,12]コンデンサー
49	VCCCY1HH101J	AA	DD		C	Capacitor (50WV 100PF) [C266,CN3,7]コンデンサー
50	VCCCY1AJ105Z	AC	DD		C	Capacitor (10WV 1.0μF) [C15]コンデンサー
51	VCEAGU1CW106M	AA	DD		C	Capacitor (16WV 10μF) [C7,9,103]コンデンサー
52	VCEAGU1CW107M	AB	DD		C	Capacitor (16WV 100μF) [C25,32,33,35,37,41,42,73]コンデンサー
53	VCEAGU1CW226M	AA	DD		C	Capacitor (16WV 22μF) [C91,98,254,255]コンデンサー
54	VCEAGU1CW476M	AB	DD		C	Capacitor (16WV 47μF) [C262,263]コンデンサー
55	VCEAGU1HW107M	AC	DD		C	Capacitor (50WV 100μF) [C74]コンデンサー
56	VCEAGA1VW106M	AA	DD		C	Capacitor (35WV 10μF) [C102]コンデンサー
57	VCEAGU1VW476M	AB	DD		C	Capacitor (35WV 47μF) [C72,75,76,96,97]コンデンサー
58	VCKYCY1EB223K	AA	DD		C	Capacitor (25WV 0.022μF) [C13,14,17,24,30,89]コンデンサー
	VCKYCY1EF104Z	AA	DD		C	Capacitor (25WV 0.10μF) [C1,8,10,16,19,20,22,26,27,28,29,31,34]コンデンサー
59	VCKYCY1EF104Z	AA	DD		C	Capacitor (25WV 0.10μF) [C36,43,58,62,65,69,84,85,87]コンデンサー
	VCKYCY1EF104Z	AA	DD		C	Capacitor (25WV 0.10μF) [C88,90,104,113,114,131-138]コンデンサー
	VCKYCY1EF104Z	AA	DD		C	Capacitor (25WV 0.10μF) [C200,201,202,203,205-251,CN5]コンデンサー
60	VCKYCY1HB102K	AA	DD	N	C	Capacitor (50WV 1000PF) [C4,5,18,21,23,77-81,105-112,115-130]コンデンサー
61	VCKYCY1HB222K	AA	DD		C	Capacitor (50WV 2200PF) [C39,61,68,95,101]コンデンサー
62	VCKYCY1HB471K	AB	DD		C	Capacitor (50WV 470PF) [C99,100,252]コンデンサー
63	VHDDSS133// -1	AA	DD		B	Diode (DSS133) [D2-9]ダイオード
64	VHERD20EB3// -1	AB	DD		B	Zener diode (RD20EB3) [D1]ゾナーダイオード
65	VHEUDZS5.6B-1	AC	DJ		B	Zener diode (UDZS5.6B) [ZD1-16]ゾナーダイオード
66	VHiHG73C025FD	BE	GN		B	IC (HG73C025FD) [IC13]IC
67	VHiH8S/2350FP	AY	FQ		B	CPU (H8S/2350FP) [IC1]CPU
68	VHiLM358PS/-S	AC	DJ		B	IC (LM358PS) [IC10]IC
69	VHiMC7805CT-2	AE	DS		B	IC (MC7805CT-2) [IC15]IC
70	VHiM24C04BN6/	AG	DX	N	B	IC (M24C04BN6) [IC4]IC
71	VHiM51953BL-1	AF	DS		B	IC (M51953BL) [IC2]IC
72	VHiM66236FP-1	AT	EZ		B	IC (M66236FP) [IC14]IC
73	VHiNJM2903M/-	AD	DJ		B	IC (NJM2903M) [IC16]IC
74	VHiNJM3414M-1	AF	DX		B	IC (NJM3414M) [IC9]IC
75	VHiSLA7027MUL	AQ	EQ		B	IC (SLA7027MUL) [IC25]IC
76	VHiSTA401A/-1	AP	EQ		B	IC (STA401A) [IC26]IC
77	VHiTA7291S/-1	AF	DS		B	IC (TA7291S) [IC27]IC

## 18) MCU基板(MCU PWB)

NO.	PARTS CODE	PRICE RANK		NEW MARK	PART RANK	DESCRIPTION
		Ex.	Ja.			
78	VHiTD62503F/-	AG	DX		B	IC (TD62503F) [IC31]IC
79	VHiULN2003AN1	AE	DJ		B	IC (ULN2003AN1) [IC28,29,38]IC
80	VHiW24258A12J	AN	EG	N	B	IC (W24258A12J) [IC18,19,21,22,35,37]IC
81	VHi29F400BCE1	BA	FX	N	B	IC (29F400BCE1)(AL-1600) [IC20]IC
	VHi29F400BCF1	BA	FX	N	B	IC (29F400BCF1)(AL-1610) [IC20]IC
82	VHi65808GN146	BF	GN	N	B	IC (65808GN146) [IC5]IC
83	VHi74HCT244MF	AH	DX		B	IC (74HCT244MF) [IC8]IC
84	VHi74LS244NS1	AH	DX		B	IC (74LS244NS1) [IC30,32,33]IC
85	VHi74VHC08/-1	AE	DS		B	IC (74VHC08) [IC3,39]IC
86	VHiTC74ACT32F	AF	DS		B	IC (TC74ACT32F) [IC12]IC
87	VHViCPN38///-1	AF	DS		B	IC protector (ICPN38) [F1,2,3,5,6,7]IC7* 印付
88	VRS-CY1JD000J	AA	DD		C	Resistor (1/16W 0Ω ±5%) [R94,115,202,FB3,4,9]テイク
89	VRS-CY1JD100J	AA	DD		C	Resistor (1/16W 10Ω ±5%) [R8,51-56,61-66]テイク
90	VRS-CY1JD101J	AA	DD		C	Resistor (1/16W 100Ω ±5%) [R3,4,7,117,118]テイク
91	VRS-CY1JD102J	AA	DD		C	Resistor (1/16W 1.0KΩ ±5%) [R13-18,24,25,33,137,201]テイク
92	VRS-CY1JD103F	AB	DD		C	Resistor (1/16W 10KΩ ±1%) [R29,31,72,74]テイク
93	VRS-CY1JD103J	AA	DD		C	Resistor (1/16W 10KΩ ±5%) [R1,2,5,6,10,23,50,70,73,85,93,97]テイク
94	VRS-CY1JD680J	AA	DD		C	Resistor (1/16W 68Ω ±5%) [R105]テイク
95	VRS-CY1JD221J	AA	DD		C	Resistor (1/16W 220Ω ±5%) [R107]テイク
96	VRS-CY1JD511J	AA	DD		C	Resistor (1/16W 510Ω ±5%) [R103]テイク
97	VRS-CY1JD203J	AA	DD		C	Resistor (1/16W 20KΩ ±5%) [R27,32,34,35,57-60,67,68,138,139,140]テイク
98	VRS-CY1JD205J	AA	DD		C	Resistor (1/16W 2.0MΩ ±5%) [R28,30]テイク
99	VRS-CY1JD220F	AA	DD	N	C	Resistor (1/16W 22Ω ±1%) [R76]テイク
101	VRS-CY1JD242F	AA	DD		C	Resistor (1/16W 2.4KΩ ±1%) [R69,75]テイク
102	VRS-CY1JD242J	AA	DD		C	Resistor (1/16W 2.4KΩ ±5%) [R81,100,109]テイク
103	VRS-CY1JD330J	AA	DD		C	Resistor (1/16W 30Ω ±5%) [R36-49]テイク
104	VRS-CY1JD331J	AA	DD		C	Resistor (1/16W 330Ω ±5%) [R12,106,FB1]テイク
105	VRS-CY1JD472J	AA	DD		C	Resistor (1/16W 4.7KΩ ±5%) [R19,21,26,77,78,79,87]テイク
106	VRS-CY1JD473J	AA	DD		C	Resistor (1/16W 47KΩ ±5%) [R101,102,113,114]テイク
107	VRS-RE3DA1R0J	AB	DD		C	Resistor (2W 1.0Ω ±5%) [R104,108]テイク
108	VRS-RE3DA131J	AC	DD		C	Resistor (2W 130Ω ±5%) [R71]テイク
109	VRS-TP2BD221J	AB	DD		C	Resistor (1/8W 220Ω ±5%) [R80,82,83,84,86,88,89]テイク
110	VRS-TP2BD472J	AA	DD		C	Resistor (1/8W 4.7KΩ ±5%) [R111,112]テイク
111	VRS-TP2BD473J	AA	DD		C	Resistor (1/8W 47KΩ ±5%) [R110]テイク
112	VSDTC114EK/-1	AB	DD		B	Transistor (DTC114EK) [Q1,3]トランジスタ
113	VS2SA1036KQRC	AB	DD		B	Transistor (2SA1036KQRC) [Q2]トランジスタ
114	VHiSC65165V6T	BW	RR	N	B	16MDRAM (SC65165V6T)(AL-1610) [IC36]16MDRAM
115	VHi16163CLT-6	BA	FX	N	B	64MDRAM (16163CLT-6)(AL-1610) [IC34]64MDRAM
116	VHD1N4005E/-1	AB	DJ		B	Diode (1N4005E) [D10]ダイオード
117	RFiLN0019GCZZ	AC	DJ		C	Bead filter [FB2,10,11]ビーズフィルター
118	VRS-TS2AD101J	AA	DD		C	Resistor (1/10W 100Ω ±5%) [FB8]テイク
119	VRD-HT2EY103J	AA	DD		C	Resistor (1/4W 10KΩ ±5%) テイク
	エント(Unit)					
901	CPWBX0021QS59	CD	UD	N	E	MCU PWB (AL-1600) MCU基板
	CPWBX0021QS62	CD	UD	N	E	MCU PWB (AL-1610) MCU基板

## 19) COPY-操作基板(COPY-Operation PWB)

NO.	PARTS CODE	PRICE RANK		NEW MARK	PART RANK	DESCRIPTION
		Ex.	Ja.			
1	QCNCW0020QSZZ	AG	DS	N	C	Connector (12pin) [CN1]コネクタ
2	QCNCW0021QSZZ	AF	DS	N	C	Connector (15pin) [CN4]コネクタ
3	QCNCW0022QSZZ	AE	DJ	N	C	Connector (25pin) [CN3]コネクタ
5	QSW-P0008QSZZ	AC	DJ	N	B	Switch (EVQ-23G-04K) [K1-17]スイッチ
6	RALMB1002LCZZ	AE	DS		B	Alarm (PKM13EPY) [BZ1]ブザー
7	RCRMZ0001QSZZ	AE	DS	N	B	Crystal (9.8304MHZ) [X1]クリスタル
8	RCRSZ0005QSZZ	AF	DS	N	B	Crystal (MX38T)(32.768KHZ) [X2]クリスタル
9	VCCCY1HH150J	AB	DD		C	Capacitor (50WV 15PF) [C12,13]コンデンサ
10	VCCCY1HH300J	AB	DD		C	Capacitor (50WV 30PF) [C14,15]コンデンサ
11	VCEAJU1CW476M	AB	DD		C	Capacitor (16WV 47μF) [C1]コンデンサ
13	VCKYCY1EF103Z	AA	DD		C	Capacitor (25WV 0.010μF) [C8]コンデンサ
14	VCKYCY1EF105Z	AC	DD	N	C	Capacitor (25WV 1.0μF) [C9]コンデンサ
15	VCKYCY1EF223Z	AA	DD		C	Capacitor (25WV 0.022μF) [C17]コンデンサ
16	VHDDSS133///-1	AA	DD		B	Diode (DSS133) [D55-66]ダイオード
17	VHiH8/3643///-1	AU	EZ	N	B	IC (H8/3643) [IC1]IC
18	VHiTB62706AN/	AS	EQ	N	B	IC (TB62706AN) [IC3]IC
19	VHiTD62785F//	AN	EQ	N	B	IC (TD62785F) [IC2]IC
20	VHPLTC3650G01	AQ	EQ		B	Photo transistor (LTC3650G01) [U1]フォトトランジスタ
21	VHPMPG3864K-J	AC	DJ		B	LED (Green) (MPG3864K) [D1-37]LED
22	VHPMVR3864K-J	AC	DJ		B	LED (Red) (MVR3864K) [D48-53]LED
23	VRD-HT2EY161J	AA	DD		C	Resistor (1/4W 160Ω ±5%) [R1,9]テイク
24	VRS-CY1JD102J	AA	DD		C	Resistor (1/16W 1.0KΩ ±5%) [R25]テイク
25	VRS-CY1JD103J	AA	DD		C	Resistor (1/16W 10KΩ ±5%) [R10-17,20-24,26-44,46-51]テイク
26	VRS-CY1JD105J	AA	DD		C	Resistor (1/16W 1.0MΩ ±5%) [R45]テイク
27	VRS-CY1JD123J	AA	DD		C	Resistor (1/16W 12KΩ ±5%) [R18,19]テイク



## 19 COPY-操作基板(COPY-Operation PWB)

NO.	PARTS CODE	PRICE RANK		NEW MARK	PART RANK	DESCRIPTION
		Ex.	Ja.			
28	VRS-HT3AA471J	AA	DD		C	Resistor (1W 470Ω ±5%) [R8]テイク
29	VRS-TP2BD6R8J	AA	DD	N	C	Resistor (1/8W 6.8Ω ±5%) [R2-7]テイク
30	VS2SA1162-Y-1	AB	DD		B	Transistor (2SA1162) [Q2]トランジスタ
31	VS2SC2712Y/-1	AB	DJ		B	Transistor (2SC2712Y) [Q1,3,4]トランジスタ
	エント (Unit)					
901	CPWBF0028QS51	BN	LE	N	E	COPY-operation PWB COPY-ソフタキバン

## 20 デュプレックス/P-outセンサー基板(Duplex/P-out sensor PWB)

NO.	PARTS CODE	PRICE RANK		NEW MARK	PART RANK	DESCRIPTION
		Ex.	Ja.			
1	DHAi-0100QSZZ	AG	DX	N	C	Duplex / P-out sensor harness DUP/P-outセンサーハーネス
2	LBNDJ0037FCZ1	AA	DJ		C	Wire band (T18S) ケツクバンド
3	VCKYPU1HB102K	AA	DD		C	Capacitor (1/8WV 0.001μF) コンデンサー
4	VHPGP1S53V/-1	AE	DS		B	Photo transistor (GP1S53V) フォトトランジスタ
	エント (Unit)					
901	CPWBF1177FC64	AP	EQ	N	E	Duplex / P-out sensor PWB DUP/P-outセンサーキバン

## 21 MHPS基板(MHPS PWB)

NO.	PARTS CODE	PRICE RANK		NEW MARK	PART RANK	DESCRIPTION
		Ex.	Ja.			
1	DHAi-0096QSZZ	AF	DS	N	C	Scanner HP sensor harness スキャナーHPセンサーハーネス
2	LBNDJ0037FCZ1	AA	DJ		C	Wire band (T18S) ケツクバンド
3	VCKYPU1HB102K	AA	DD		C	Capacitor (50WV 0.001μF) コンデンサー
4	VHPGP1S53V/-1	AE	DS		B	Photo transistor (GP1S53V) フォトトランジスタ
	エント (Unit)					
901	CPWBF1177FC63	AP	EQ	N	E	MHPS PWB MHPSキバン

## 22 トレイセンサー基板(Tray sensor PWB)

NO.	PARTS CODE	PRICE RANK		NEW MARK	PART RANK	DESCRIPTION
		Ex.	Ja.			
1	DHAi-0092QSZZ	AF	DS	N	C	Tray empty sensor harness トレイセンサーハーネス
2	LBNDJ0037FCZ1	AA	DJ		C	Wire band (T18S) ケツクバンド
3	VCKYPU1HB102K	AA	DD		C	Capacitor (50WV 0.001μF) コンデンサー
4	VHPGP1S53V/-1	AE	DS		B	Photo transistor (GP1S53V) フォトトランジスタ
	エント (Unit)					
901	CPWBF1177FC65	AP	EQ	N	E	Tray sensor PWB トレイセンサーキバン

## 23 テザセンサー基板(Manual paper feeding sensor PWB)

NO.	PARTS CODE	PRICE RANK		NEW MARK	PART RANK	DESCRIPTION
		Ex.	Ja.			
1	DHAi-0093QSZZ	AF	DS	N	C	Hand empty sensor harness テザセンサーハーネス
2	LBNDJ0037FCZ1	AA	DJ		C	Wire band (T18S) ケツクバンド
3	VCKYPU1HB102K	AA	DD		C	Capacitor (50WV 0.001μF) コンデンサー
4	VHPGP1S53V/-1	AE	DS		B	Photo transistor (GP1S53V) フォトトランジスタ
	エント (Unit)					
901	CPWBF1177FC66	AP	EQ	N	E	Manual paper feeding sensor PWB テザセンサーキバン

## 24 PSセンサー基板(PS sensor PWB)

NO.	PARTS CODE	PRICE RANK		NEW MARK	PART RANK	DESCRIPTION
		Ex.	Ja.			
1	DHAi-0094QSZZ	AF	DS	N	C	Paper in sensor harness PSセンサーハーネス
2	LBNDJ0037FCZ1	AA	DJ		C	Wire band (T18S) ケツクバンド
3	VCKYPU1HB102K	AA	DD		C	Capacitor (50WV 0.001μF) コンデンサー
4	VHPGP1S53V/-1	AE	DS		B	Photo transistor (GP1S53V) フォトトランジスタ
	エント (Unit)					
901	CPWBF1177FC67	AP	EQ	N	E	PS sensor PWB PSセンサーキバン

## 25) 用システム中継基板(RCU PWB)

NO.	PARTS CODE	PRICE RANK		NEW MARK	PART RANK	DESCRIPTION
		Ex.	Ja.			
1	DHAi-0133QSZZ	AH	DX	N	C	RCS PWB harness
2	QCNCM0029QSZZ	AK	DX	N	C	Connector (MD-S5130)(5pin)
	ユニット (Unit)					
901	CPWBF0033QS51	AP	EQ	N	E	RCU PWB

## 26) 低圧電源ユニット (Low voltage power supply unit)

NO.	PARTS CODE	PRICE RANK		NEW MARK	PART RANK	DESCRIPTION
		Ex.	Ja.			
1	0KY0D113A003/	AX	FG	N	B	Diode [D1]ダイオード
2	0KY0D157A006/	AF	DS	N	B	Diode [D2,3]ダイオード
3	0KY0D202B001/	AZ	FQ	N	B	Diode [D116]ダイオード
4	0KY0D206B003/	AY	FQ	N	B	Diode [D101]ダイオード
5	0KY0D208B006/	AQ	EQ	N	B	Diode [D51]ダイオード
6	0KY0D219B006/	AQ	EQ	N	B	Diode [D903]ダイオード
7	0KY0D251A002/	AD	DJ	N	B	Diode [D4,104,105,108,111,118,120,904]ダイオード
8	0KY0D264A006/	AL	EB	N	B	Diode [D107]ダイオード
9	0KY0D265A002/	AK	DX	N	B	Diode [D8]ダイオード
10	0KY0D466A024/	AE	DS	N	B	Diode [D119]ダイオード
11	0KY0D466A048/	AE	DS	N	B	Diode [D117]ダイオード
12	0KY0D466A096/	AE	DS	N	B	Diode [D7]ダイオード
13	0KY0D466A105/	AU	EZ	N	B	Diode [D11,103]ダイオード
14	0KY0D513A406/	AU	EZ	N	B	Triac [TRA2]トライアック
15	0KY0D517A416/	BC	GD	N	B	Triac [TRA1]トライアック
16	0KY0T502A001/	AY	FQ	N	B	Transistor [Q112]トランジスタ
17	0KY0T415A003/	AT	EZ	N	B	Transistor [Q902]トランジスタ
18	0KY0T421A001/	BA	FX	N	B	Transistor [Q901]トランジスタ
19	0KY0T643A001/	BB	GD	N	B	Transistor [Q1]トランジスタ
20	0KY0T351A005/	AF	DS	N	B	Transistor [Q101,103,113,903,904]トランジスタ
21	0KY0H112A001/	AN	EQ	N	B	IC [IC902]IC
22	0KY0H128A001/	AZ	FQ	N	B	IC [IC1]IC
23	0KY0H130A012/	AT	EZ	N	B	IC [IC102]IC
24	0KY0H141A001/	AZ	FQ	N	B	IC [IC101]IC
25	0KY0H153A001/	AP	EQ	N	B	IC [IC103,901]IC
26	0KY0H719A001/	AN	EG	N	B	Photo coupler [PC1,2,4]フォトカプラー
27	0KY0H725A001/	AV	FG	N	B	Photo coupler [PC10]フォトカプラー
28	0KY0D719A471/	AM	EG	N	B	Varister [Z1,2]バリスタ
29	0KY0K651A362/	AV	FG	N	B	Arrester [AL1]アレスター
30	0KY0D802A101/	AS	EQ	N	B	Fuse resistor [PTC101]ヒューズ・テイク
31	0KY0R153U100/	AC	DJ	N	C	Resistor [R118,150,156]抵抗
32	0KY0R153U220/	AC	DJ	N	C	Resistor [R24]抵抗
33	0KY0R153U221/	AC	DJ	N	C	Resistor [R104]抵抗
34	0KY0R153U331/	AC	DJ	N	C	Resistor [R107,109]抵抗
35	0KY0R153U391/	AC	DJ	N	C	Resistor [R122]抵抗
36	0KY0R153U471/	AC	DJ	N	C	Resistor [R37]抵抗
37	0KY0R153U102/	AC	DJ	N	C	Resistor [R8,33,142,154]抵抗
38	0KY0R153U152/	AC	DJ	N	C	Resistor [R103]抵抗
39	0KY0R153U222/	AC	DJ	N	C	Resistor [R106,128,144,907]抵抗
40	0KY0R153U272/	AC	DJ	N	C	Resistor [R143]抵抗
41	0KY0R153U332/	AC	DJ	N	C	Resistor [R110,119]抵抗
42	0KY0R153U472/	AC	DJ	N	C	Resistor [R14,108]抵抗
43	0KY0R153U103/	AC	DJ	N	C	Resistor [R23,27,28,30,120,123,901]抵抗
44	0KY0R153U123/	AC	DJ	N	C	Resistor [R114]抵抗
45	0KY0R153U153/	AC	DJ	N	C	Resistor [R113,127]抵抗
46	0KY0R153U223/	AC	DJ	N	C	Resistor [R105]抵抗
47	0KY0R153U273/	AC	DJ	N	C	Resistor [R117,153]抵抗
48	0KY0R153U473/	AC	DJ	N	C	Resistor [R29,124]抵抗
49	0KY0R153U683/	AC	DJ	N	C	Resistor [R111,126]抵抗
50	0KY0R153U104/	AC	DJ	N	C	Resistor [R15]抵抗
51	0KY0R153U224/	AC	DJ	N	C	Resistor [R141]抵抗
52	0KY0R153U105/	AC	DJ	N	C	Resistor [R155]抵抗
53	0KY0R163B564/	AE	DJ	N	C	Resistor [R6]抵抗
54	0KY0R353U100/	AD	DJ	N	C	Resistor [R32]抵抗
55	0KY0R353U330/	AD	DJ	N	C	Resistor [R902]抵抗
56	0KY0R353U181/	AD	DJ	N	C	Resistor [R131]抵抗
57	0KY0R353U221/	AD	DJ	N	C	Resistor [R26,115]抵抗
58	0KY0R353U271/	AD	DJ	N	C	Resistor [R34]抵抗
59	0KY0R353U431/	AD	DJ	N	C	Resistor [R904]抵抗
60	0KY0R353U821/	AD	DJ	N	C	Resistor [R903]抵抗
61	0KY0R353U102/	AD	DJ	N	C	Resistor [R909]抵抗
62	0KY0R353U122/	AD	DJ	N	C	Resistor [R905]抵抗
63	0KY0R353U392/	AD	DJ	N	C	Resistor [R121]抵抗
64	0KY0R353U153/	AD	DJ	N	C	Resistor [R116]抵抗
65	0KY0R353U223/	AD	DJ	N	C	Resistor [R35,36]抵抗
66	0KY0R362U100/	AG	DX	N	C	Resistor [R40]抵抗
67	0KY0R451C220/	AE	DS	N	C	Resistor [R9,10]抵抗
68	0KY0R451C101/	AE	DS	N	C	Resistor [R3]抵抗

## 26 低圧電源ユニット(Low voltage power supply unit)

NO.	PARTS CODE	PRICE RANK		NEW MARK	PART RANK	DESCRIPTION
		Ex.	Ja.			
69	0KY0R451C121/	AE	DS	N	C	Resistor [R4]テイク
70	0KY0R451C222/	AF	DS	N	C	Resistor [R132]テイク
71	0KY0R452D100/	AF	DS	N	C	Resistor [R38]テイク
72	0KY0R452D101/	AF	DS	N	C	Resistor [R145,146]テイク
73	0KY0R452D153/	AF	DS	N	C	Resistor [R11,12]テイク
74	0KY0R452D273/	AF	DS	N	C	Resistor [R18,19]テイク
75	0KY0R452D563/	AF	DS	N	C	Resistor [R13]テイク
76	0KY0R516FR01/	AR	EQ	N	C	Resistor [R908]テイク
77	0KY0R516FR05/	AR	EQ	N	C	Resistor [R25,139,140]テイク
78	0KY0R522F100/	AU	EZ	N	C	Resistor [R7]テイク
79	0KY0R854E102/	AG	DS	N	B	Variable resistor [VR101,102]抵抗リウム
80	0KY0C151E101/	AD	DJ	N	C	Capacitor [C117]コンデンサ
81	0KY0C151M221/	AE	DS	N	C	Capacitor [C110]コンデンサ
82	0KY0C171E331/	AD	DJ	N	C	Capacitor [C19]コンデンサ
83	0KY0C1A9R221/	AG	DS	N	C	Capacitor [C10,104]コンデンサ
84	0KY0C1A9R331/	AG	DX	N	C	Capacitor [C101]コンデンサ
85	0KY0C1A9R471/	AG	DX	N	C	Capacitor [C51]コンデンサ
86	0KY0C1H6Q222/	AH	DX	N	C	Capacitor [C12,13]コンデンサ
87	0KY0C1H6Q472/	AK	EB	N	C	Capacitor [C2,3]コンデンサ
88	0KY0C245Q224/	AN	EG	N	C	Capacitor [C4,7]コンデンサ
89	0KY0C251E102/	AE	DJ	N	C	Capacitor [C23,109,121,905]コンデンサ
90	0KY0C251E472/	AE	DJ	N	C	Capacitor [C17,902]コンデンサ
91	0KY0C251E103/	AE	DJ	N	C	Capacitor [C15,24,107,108,118,123]コンデンサ
92	0KY0C251E223/	AE	DS	N	C	Capacitor [C20]コンデンサ
93	0KY0C251E333/	AE	DS	N	C	Capacitor [C16]コンデンサ
94	0KY0C251E473/	AF	DS	N	C	Capacitor [C5]コンデンサ
95	0KY0C251E104/	AG	DS	N	C	Capacitor [C105,111]コンデンサ
96	0KY0C2X0Q104/	AR	EQ	N	C	Capacitor [C6]コンデンサ
97	0KY0C364E4R7/	AH	DX	N	C	Capacitor [C18,115,116]コンデンサ
98	0KY0C374D820/	AH	DX	N	C	Capacitor [C14]コンデンサ
99	0KY0C374D331/	AN	EG	N	C	Capacitor [C112]コンデンサ
100	0KY0C375B471/	AN	EG	N	C	Capacitor [C113,903]コンデンサ
101	0KY0C3L2A332/	AT	EZ	N	C	Capacitor [C119,153]コンデンサ
102	0KY0C3L2B152/	AS	EQ	N	C	Capacitor [C901]コンデンサ
103	0KY0C3L3L102/	BD	GJ	N	C	Capacitor [C8,22]コンデンサ
104	0KY0C3L7D102/	AR	EQ	N	C	Capacitor [C102,103,114]コンデンサ
105	0KY0L100C0022	BA	FX	N	B	Coil [L104]コイル
106	0KY0L100E0112	BB	GD	N	B	Coil [L101]コイル
107	0KY0L107R202/	AZ	FX	N	B	Coil [L7,8]コイル
△	108 0KY0L200Q0362	BE	GN	N	B	Transformer [T1]トランス
109	0KY0L551A001/	AE	DS	N	B	Bead filter [BEA51,101,102,104]ビーズフィルター
110	0KY0L551A002/	AF	DS	N	B	Bead filter [BEA3]ビーズフィルター
111	0KY0L552A001/	AE	DS	N	B	Bead filter [BEA4]ビーズフィルター
△	112 0KY0K716A4R0/	AK	DX	N	B	Fuse [F101,102]ヒューズ
△	113 0KY0K716A5R0/	AK	DX	N	B	Fuse [F3]ヒューズ
△	114 0KY0K722A020/	AT	EZ	N	B	Fuse (AC250V 20A)(100V) [F1,2]ヒューズ
△	0KY0K704A020/	AQ	EQ	N	B	Fuse (AC250V 20A)(120V) [F1]ヒューズ
115	0KY0K309A024/	AZ	FQ	N	B	Relay [RL1]リレー
116	0KY0K202B003/	AG	DX	N	B	Connector [CN102]コネクタ
117	0KY0K219B003/	AS	EZ	N	B	Connector [CN1]コネクタ
118	0KY0K219B004/	AU	EZ	N	B	Connector [CN3]コネクタ
119	0KY0K219B006/	AX	FG	N	B	Connector [CN2]コネクタ
120	0KY0K235B002/	AN	EG	N	B	Connector [CN6]コネクタ
121	0KY0K236B026/	AR	EQ	N	B	Connector [CN101]コネクタ
122	0KY0K252P004/	AH	DX	N	B	Frame grand terminal [FG1,2,3]フレームグランドタン
123	0KY0L313R001/	AH	DX	N	B	Coil [L105,106]コイル
	ユニット (Unit)					
△	901 RDEN-0002QSZZ	BX	TF	N	E	Low voltage power supply unit (100V) ティアツケンユニット100
△	RDEN-0002QS11	BX	RR	N	E	Low voltage power supply unit (120V) ティアツケンユニット120















# SHARP

**COPYRIGHT © 1998 BY SHARP CORPORATION**

All rights reserved.

Printed in Japan.

No part of this publication may be reproduced,  
stored in a retrieval system, or transmitted,  
in any form or by any means,  
electronic, mechanical, photocopying, recording, or otherwise,  
without prior written permission of the publisher.

**SHARP CORPORATION**  
**Printing & Reprographic Systems Group**  
**Quality & Reliability Control Center**  
**Yamatokoriyama, Nara 639-1186, Japan**

December 1998 Printed in Japan ㊞