

## 数码多功能 一体机

## MODEL **AR-158F**

### 目 录

- |              |             |
|--------------|-------------|
| 1 外观         | 14 线槽固定组件   |
| 3 操作面板       | 15 TC 盒组件   |
| 4 侧门组件       | 16 250页纸盒   |
| 5 光学机架       | 17 线缆       |
| 6 移位器组件      | 18 成像组件     |
| 7 中间机架       | 19 DV显影盒组件  |
| 8 底盘组件1      | 20 包装材料及附属品 |
| 9 底盘组件2      | 21 RSPF外观   |
| 10 定影组件      | 22 RSPF输送组件 |
| 11 驱动组件      | 23 RSPF拾纸组件 |
| 12 多张手动进纸盖组件 | ■ 索引        |
| 13 多张手动进纸组件  |             |

为确保安全性、可靠性，更换部品务必使用正规品。

带“△”记号的商品为机器安全方面的重要部品。为确保安全及其可靠性，在更换时必须使用指定的部品。

## 部品编号构成说明

◎部品编号中的以下部分表示：部品的种类、名称等。

<例> RTRNP0274FCZZ  
           ↑  
       变压器

用于表示部品名称的符号请参见下表。

符号	部品名称
ALM	臂、臂状物
ANG	固定板
ARM	臂、臂状物
BAT	电池
BLT	皮带、带子
BND	带条、环状物
BOS	凸轮
BOX	盒
BRC	支架、托架
BRG	轴承
BRK	制动器
BRS	刷、刷子
BSH	衬套、套管
CAB	盖板、箱
CAS	盒、箱
CAU	标签
CHS	底盘
CIL	线圈、感应器
CLC	离合器
CLE	清洁刮板
CLR	轴环
CNC	连接器
CÖV	盖板
CRA	夹子、夹具
CUS	衬垫、垫片
DA i	基座
DTC	传感器
DUC	管、输送管
FIL	键、过滤器
FIX	控制板
FRM	机架、框架
FS-	保险丝
FSH	定影固定架

符号	部品名称
KIT	成套工具
LAB	标签
LEV	杆
LNK	连接物、环
LNS	透镜、镜头
LMP	灯
MAG	磁体
MIR	镜子
MLT	垫片
MÖT	电机
PAK	包装盒
PFT	法兰片
PIP	导管
PLG	塞、销
PLT	固定板
PLU	螺线管
PLY	滑轮
PNL	面板
PWB	基板
RAL	导轨
RDA	放热板
RLY	继电器
RNG	环
RÖL	辘、轴
SEL	密封片
SFT	轴
SHE	贴片
SHT	遮光板
SLD	防护物、盾状物
SII	滑块
SLP	电极
SÖC	插槽、孔
SÖU	托盘、纸盒

符号	部品名称
FTA	盖
GER	齿轮
GID	导板、导杆
GLS	玻璃
GUM	橡胶垫
HAI	线束
HET	加热器
HLD	支架、托架
HND	把手、手柄
HNG	铰链
HÖG	保护物
HÖP	漏斗
IND	指示、标志
INS	使用说明书
ITA	盘子、感光板
KNB	旋钮、按钮
KÖG	工具
SPA	隔离片
SPR	弹簧
SRW	螺钉
STK	指示柱
STP	制动器
STY	支柱
SUP	支撑器
SW-	开关
TAN	端子
TME	爪
TRN	变压器
UNT	组件
WIR	金属丝、电缆
YÖK	容器
ZER	绝缘贴片
ÖXX	OEM 部品

注意：用于表示部品编号的13位数中，没有以字母“O”开头的编号。

## 修理部品的分类

对适应市场需求的维修部品的库存管理，有助于公司的正常运行。

A类：更换频率较多，必须在库的部品

B类：更换频率较少，但必须在库的部品

C类：被认为基本上不需要更换的部品

D类：基本上不需要更换的部品

E类：组件。为了提高售后服务效率，推荐保持在库的部品

S类：消耗品

但是，对复印机的部品来说，即使是相同的部品名称，下述的零件由于使用场所不同，而细分为A/B类。

零件名称：金属类齿轮、链轮、轴承、橡胶制的皮带、弹簧离合器结构。

A类：使用在经常转动着的、或有负载的地方，由于转动次数的增加而产品变形或者损耗，不能发挥其性能的零件。

B类：使用在转动部分，而磨损程度较少的零部件。

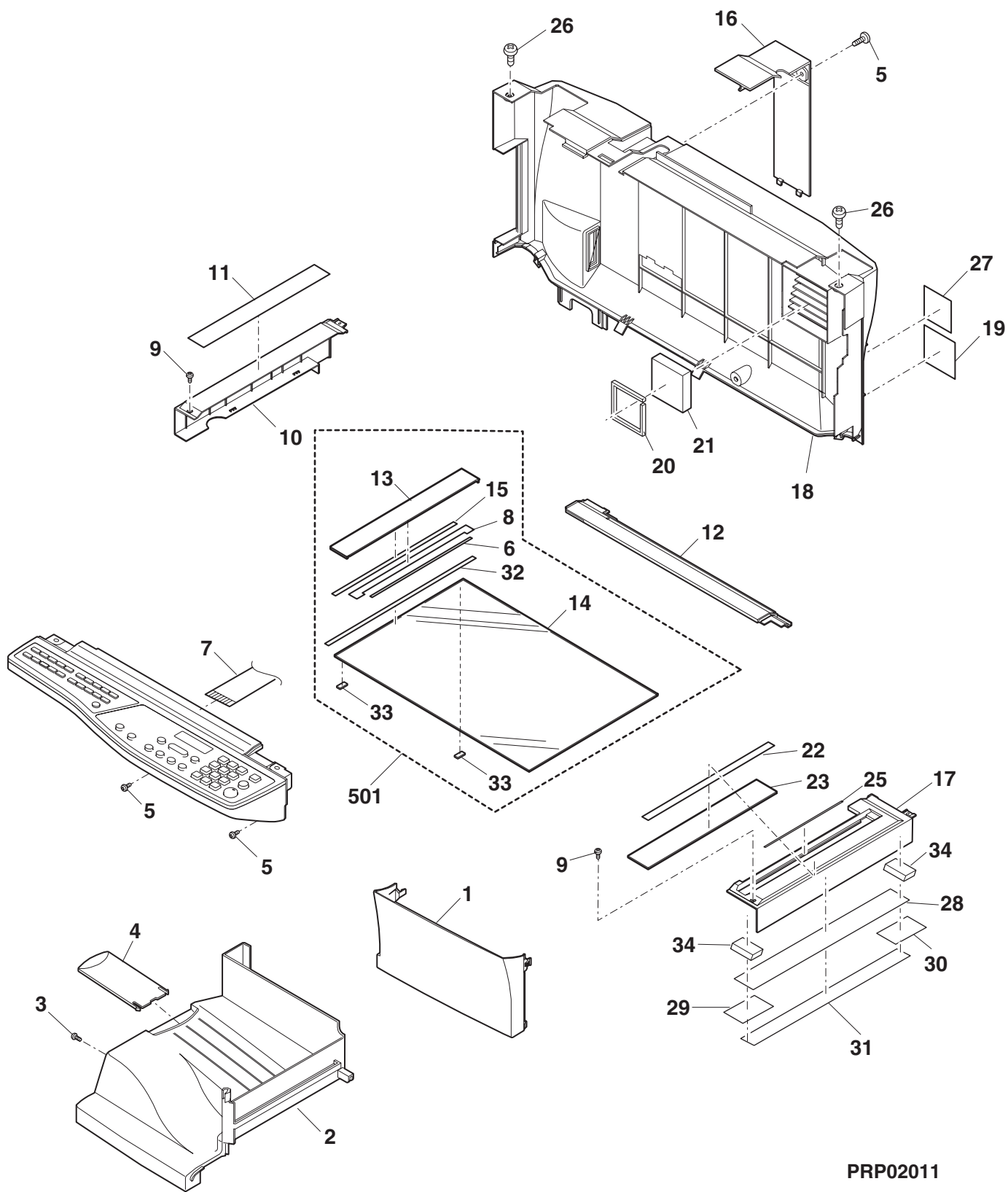
为了保证复印机的安全性、可靠性，请务必使用正规的零部件。

有“△”印记的零件对于安全是十分重要的零部件，进行更换时，为了保证其安全性及性能，请务必使用规定的零部件。

## 1 外观

No.	部品编号	价格等级	部品等级	中文名称
1	CCAB-0003QS47	AR	D	前盖
2	LSOU-0042QSZ1	AY	D	排纸盘
3	XEBSE30P08000	AA	C	螺钉(3×8)
4	LSOU-0043QSZ1	AH	D	延伸盘
5	XEBSE40P12000	AA	C	螺钉(4×12)
6	PTPE-0041QSZZ	AB	C	玻璃固定板B
7	DHAi-0428QSZZ	AH	C	OP-MCU线缆
8	PSHEZ0369QSZZ	AE	C	遮光条
9	XBBSE30P08000	AA	C	螺钉(3×8)
10	GCAB-0061QSZ3	AL	D	左外盖板
11	TLABH0570QSZZ	AF	C	操作指示标签
12	GCÖV-0045QSZ4	AH	D	后盖SPF
13	CFiX-0021QS18	AH	D	玻璃固定板
14	PGLSP0007QSZZ	AV	B	稿台玻璃
15	PTPE-0059QSZZ	AC	C	玻璃固定带
16	GCÖV-0058QSZZ	AH	D	NWB选购件盖
17	GCAB-0062QSZ6	AM	D	右外观SPF
18	GCAB-0087QSZ3	AX	D	后外观SPF
19	TCAUH1030FCZZ	AB	D	维修注意标签
20	PMLT-0024QSZZ	AC	C	风扇垫
21	PFiLZ0002QSZZ	AL	D	臭氧过滤片
22	PTPE-0044QSZZ	AC	C	长条玻璃带
23	PGLSP0008QSZZ	AH	B	SPF玻璃
25	PTPE-0010QSZZ	AC	C	SPF玻璃胶带
26	XHBSE30P08000	AA	C	螺钉(3×8)
27	TLABZ0159QSZZ	AD	D	1级标签
28	PSHEZ0404QSZZ	AF	C	右机壳接地板
29	PTPE-0047QSZZ	AC	C	接地贴片F
30	PTPE-0048QSZZ	AA	C	接地贴片R
31	PTPE-0049QSZZ	AC	C	右机壳接地贴片
32	PTPE-0060QSZZ	AC	C	玻璃铝贴片
33	PGSK-0034QSZZ	AE	C	衬垫
34	PMLT-0069QSZZ	AA	C	接地垫
501	CFiX-0021RS56	BA	E	稿台组件

1 外观

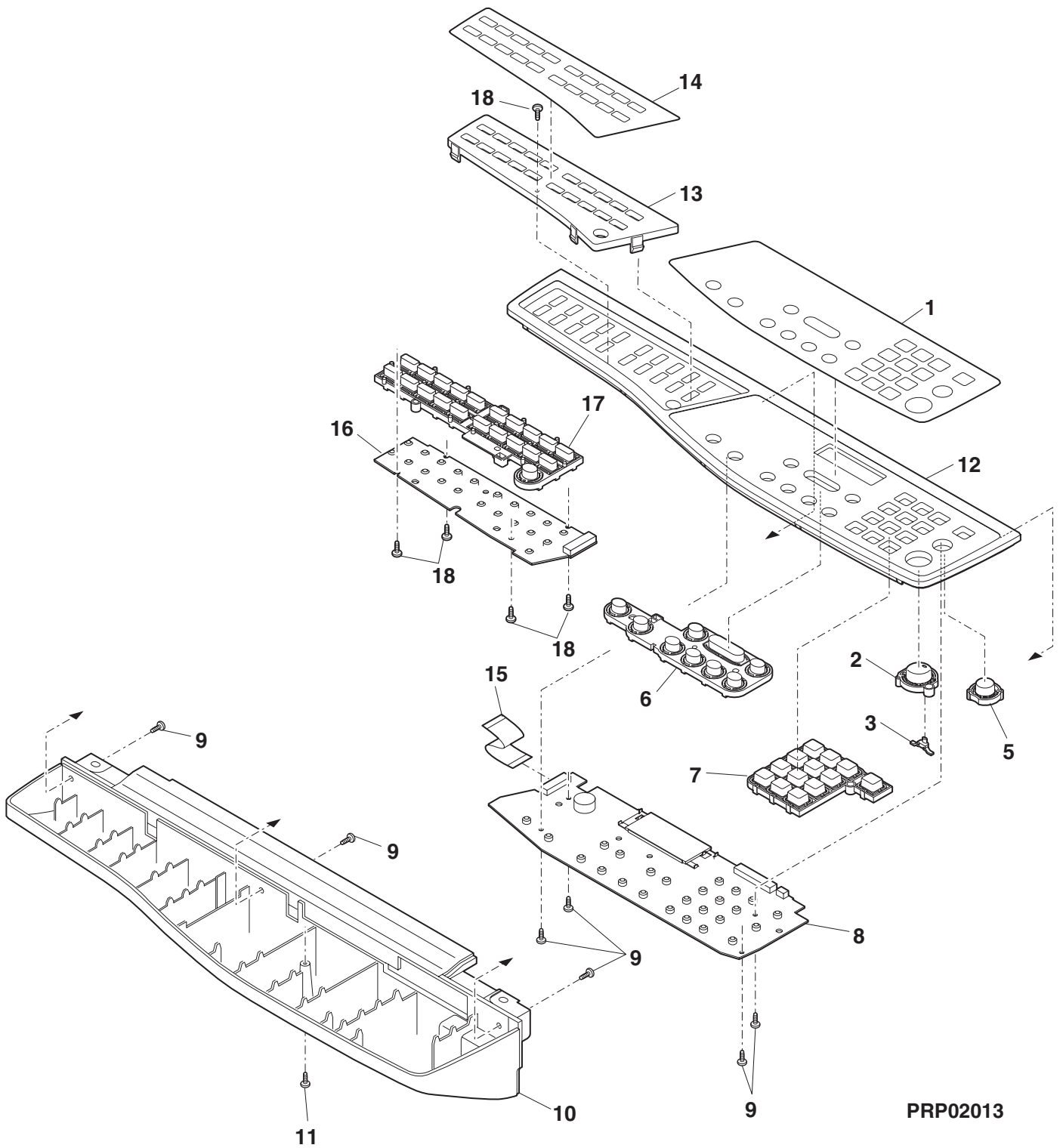


PRP02011

### 3 操作面板

No.	部品编号	价格等级	部品等级	中文名称
1	CPNLH0031QS43	AY	D	操作面板贴片
2	CBTN-0061QS01	AE	E	复印键
3	PFiLZ0012QSZZ	AC	C	复印键指示灯
5	CBTN-0062QS01	AF	E	全机清除键
6	JBTN-0074QSZ1	AG	C	操作键L
7	CBTN-0060QS01	AK	E	数字键
8	CPWBF0151QSE1	BD	E	主操作电路板
9	XEBSD30P08000	AA	C	螺钉(3×8)
10	GCAB-0088QSZ1	AV	D	操作面板下机壳
11	XEBSE30P10000	AA	C	螺钉(3×10)
12	GCAB-0089QSZ1	AR	D	操作面板上机壳
13	GCÖV-0059QSZZ	AG	C	FAX操作键盖
14	CPNLH0032QS20	AY	D	操作面板贴片
15	DHAi-0429QSZ1	AH	C	FAX-KEY线缆2
16	CPWBF0152QSE1	AS	E	FAX操作电路板
17	JBTN-0072QSZZ	AG	C	单触按键
18	XEBSD30P08000	AA	C	螺钉(3×8)

### 3 操作面板

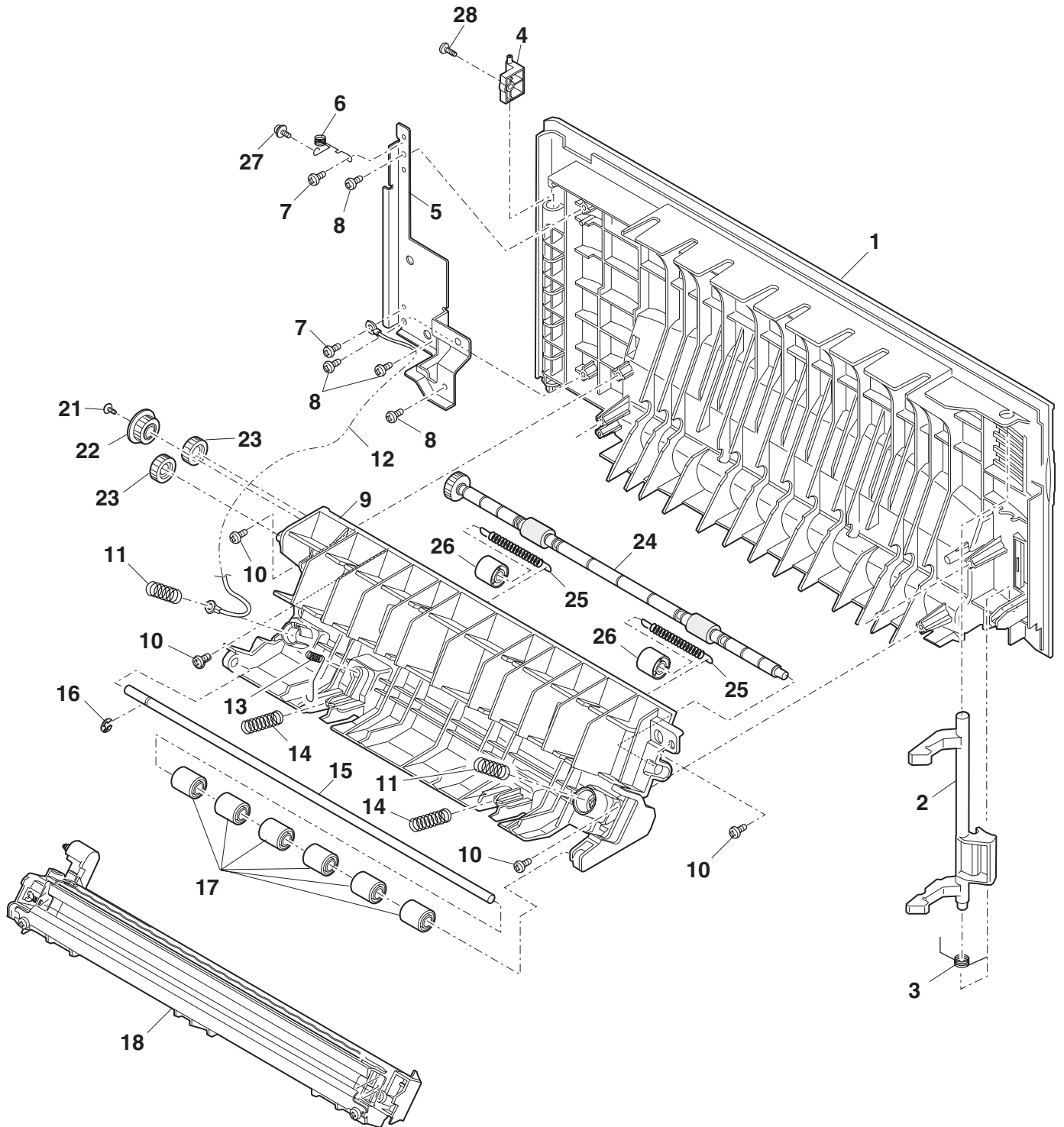


PRP02013

#### 4 侧门组件

No.	部品编号	价格等级	部品等级	中文名称
1	GCAB-0007QSJ4	AU	D	侧门
2	PTME-0004QSZZ	AG	C	锁定爪
3	MSPRT0029QSZZ	AC	C	锁定爪弹簧
4	PGiDM0008QSZZ	AD	C	铰链引导
5	LPLTM0132QSZZ	AH	C	接地板
6	MSPRD0076QSZ1	AD	C	接地弹簧
7	XHBSE30P06000	AA	C	螺钉 (3×6)
8	XEBSE30P06000	AA	C	螺钉 (3×6)
9	LFRM-0003QSJ3	AN	D	侧门内机架
10	XEBSD30P10000	AA	C	螺钉 (3×10)
11	MSPRC0032QSZZ	AB	C	转印压力弹簧
12	DHAi-0291QSZZ	AC	C	TCFB线缆
13	MSPRC0031QSZZ	AB	C	PS接地弹簧
14	MSPRC0030QSZZ	AC	C	PS压力弹簧
15	NSFTZ0006QSZZ	AG	C	PS轴
16	XRESP30-06000	AA	C	E形环
17	NRÖLP1122FCZZ	AF	C	PS上辊
18	CHLDZ0010RS52	AU	E	转印支架组件
21	XEPSD30P08X00	AA	C	螺钉 (3×8)
22	NGERH0048QSZZ	AE	C	DUP驱动齿轮
23	NGERH0051QSZZ	AE	C	DUP驱动齿轮A
24	NRÖLP0025QSZZ	AM	C	DUP驱动辊
25	MSPRC0050QSZZ	AB	C	DUP压力弹簧
26	NRÖLP1122FCZZ	AF	C	PS上辊
27	XBPSD30P04KS0	AA	C	螺钉 (3×4KS)
28	XBBSD40P08000	AA	C	螺钉 (4×8)

#### 4 侧门组件

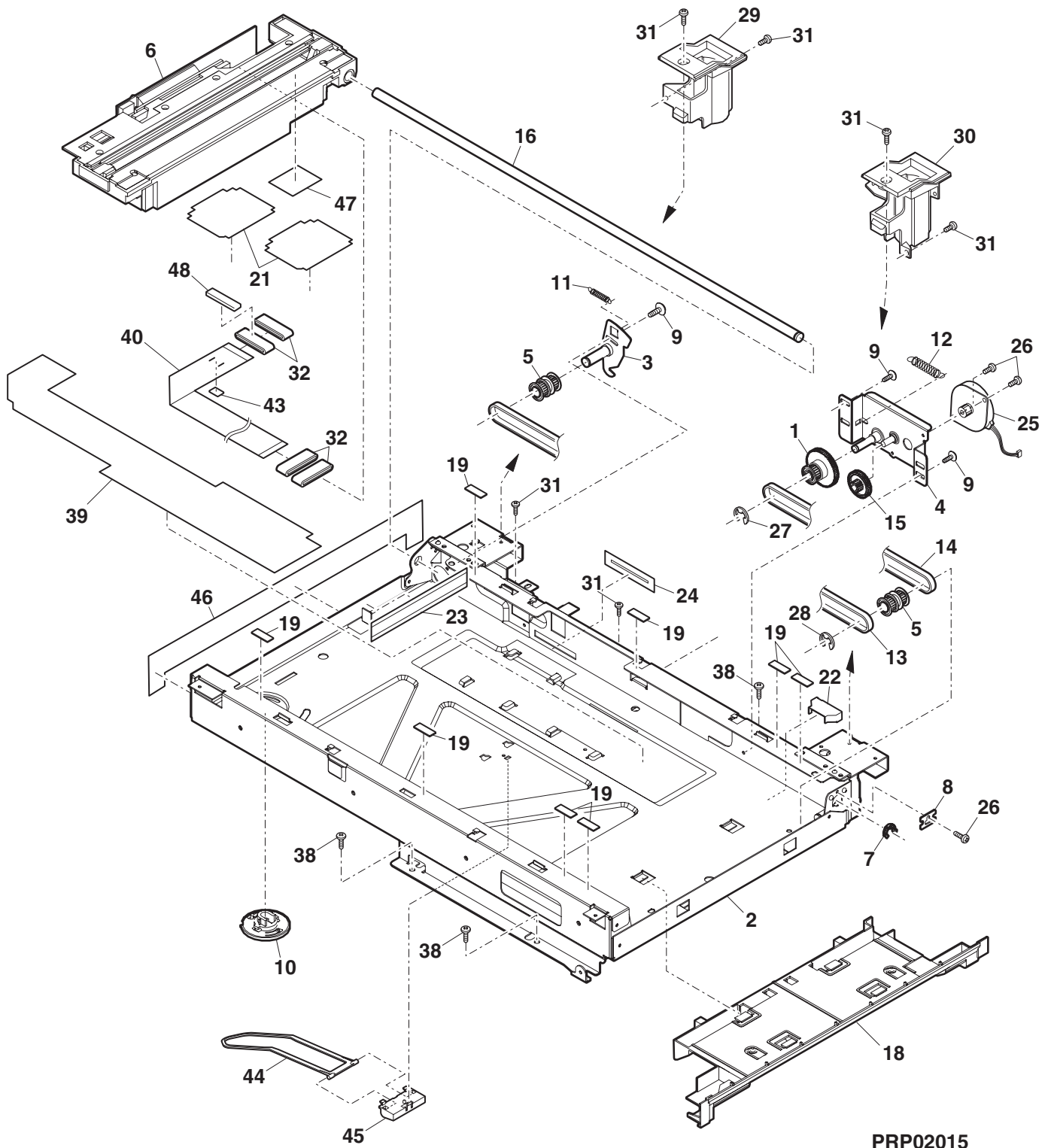


PRP02014



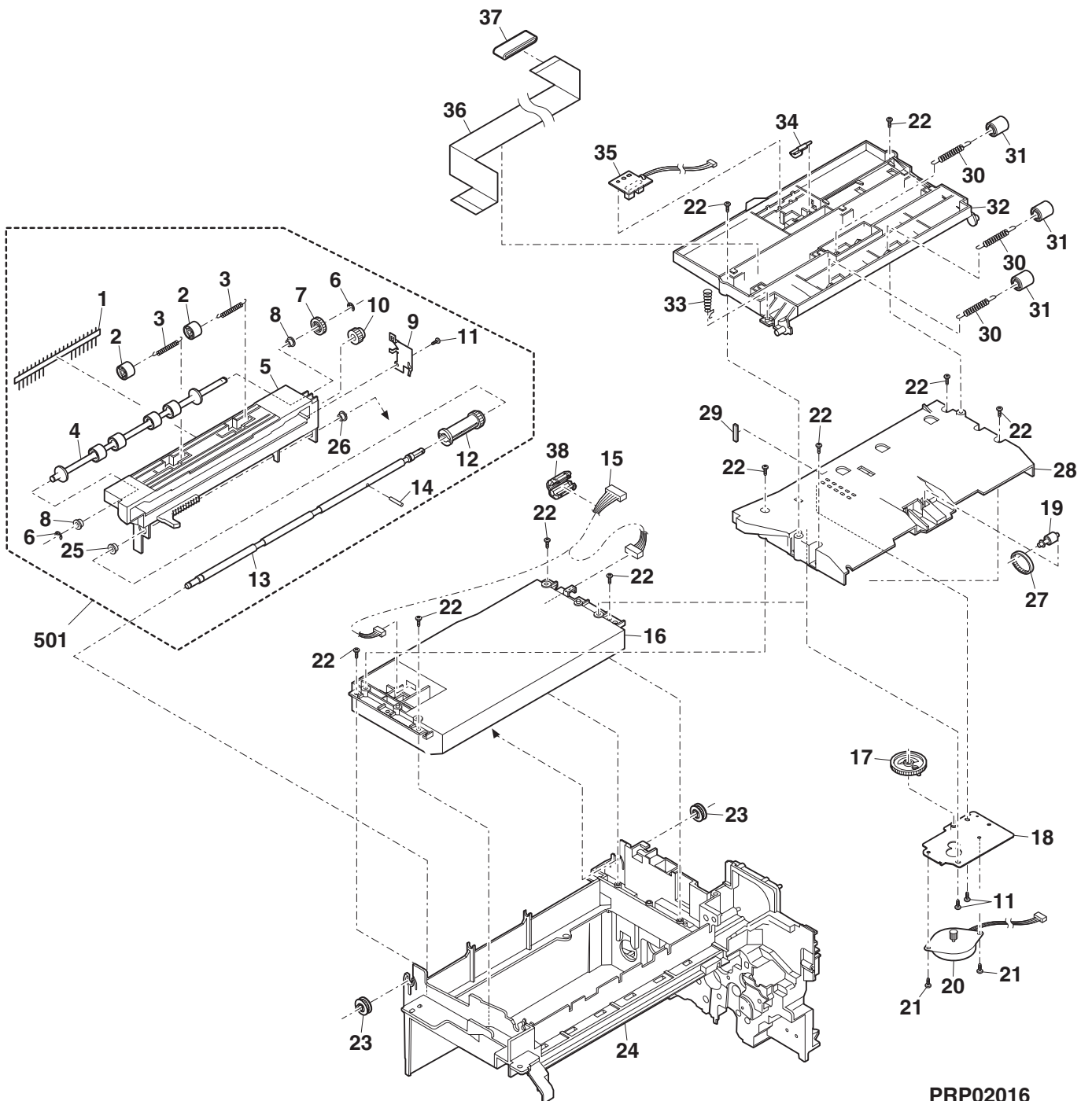


5 光学机架





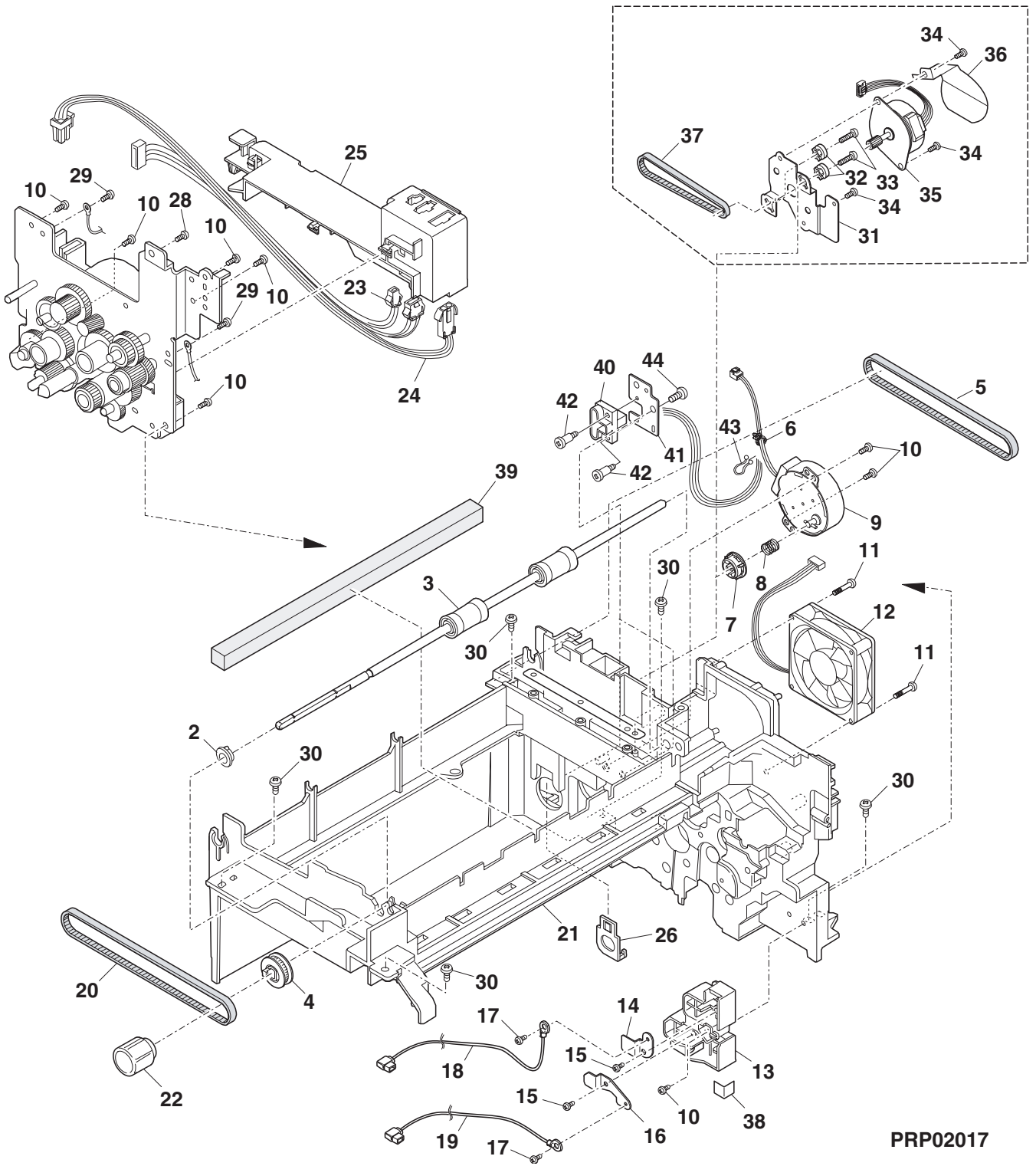
6 移位器组件



PRP02016



7 中间机架

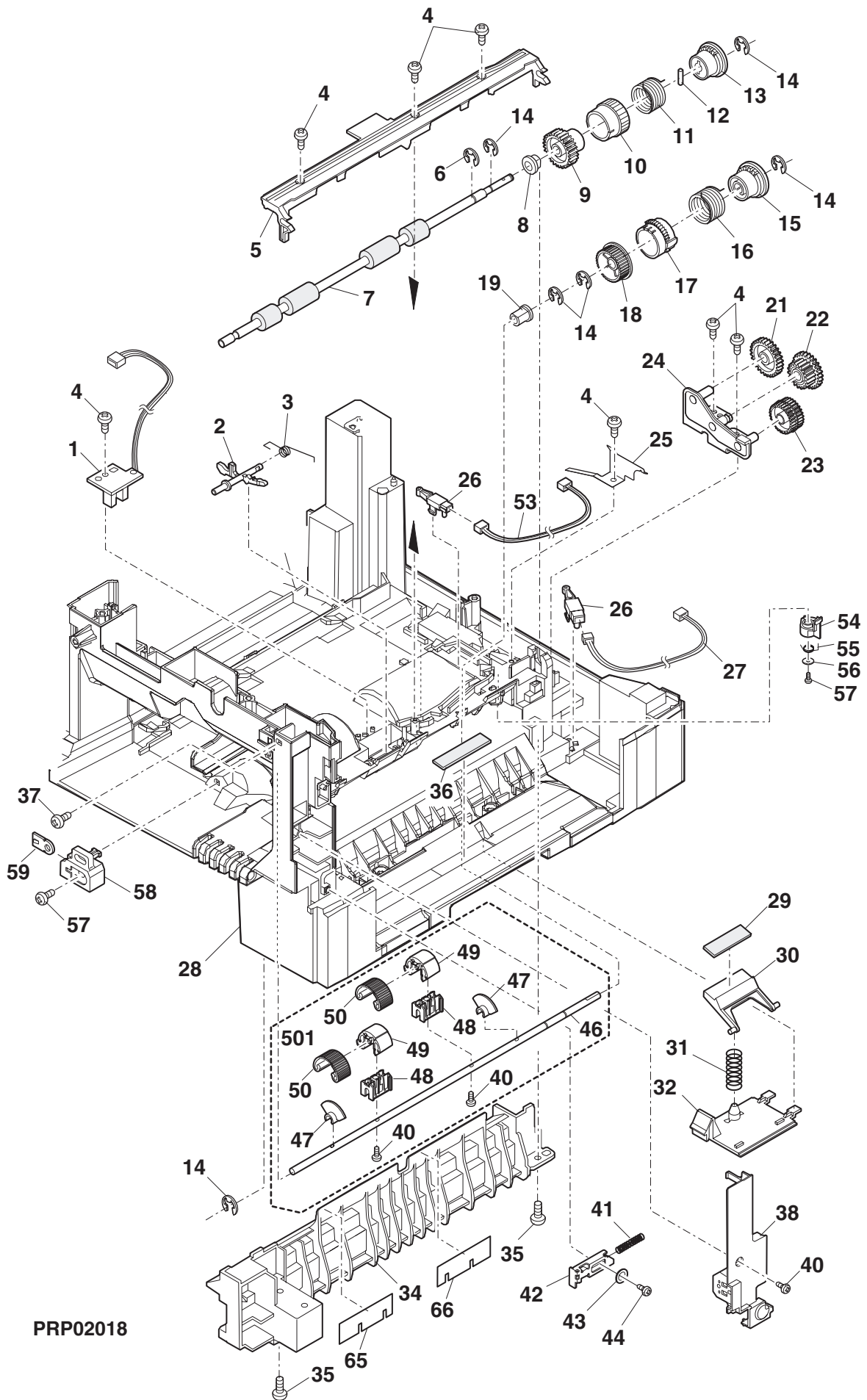


PRP02017

8 底盘组件1

No.	部品编号	价格等级	部品等级	中文名称
1	CPWBF0147QSE7	AL	E	PPD1传感器电路板
2	MLEVP0006QSZZ	AD	C	PS前传动杆
3	MSPRC0026QSZ1	AB	C	PS前传动杆弹簧
4	XEBSE30P10000	AA	C	螺钉(3×10)
5	PGiDM0010QSZ1	AG	C	TC前导板上
6	XRESP50-06000	AA	C	E形环
7	NRÖLR0013QSZZ	AQ	C	PS下辊
8	NBRGC0100FCZ1	AC	C	轴承6
9	NGERH0020QSZZ	AG	C	离合器齿轮(26T)
10	PPiPP0109FCZ1	AC	C	导管A
11	MSPRC1316FCZ1	AE	C	MF离合器弹簧B
12	XPSSJ20-07000	AA	C	弹簧销(φ2-7)
13	LBÖSZ1851FCZZ	AC	C	STK离合器轴套
14	XRESP40-06000	AA	C	E形环
15	LBÖSZ1031FCZZ	AC	C	离合器轴套
16	MSPRC0161QSZZ	AF	C	离合器弹簧
17	PPiPP0003QSZZ	AD	C	离合器套管
18	NGERH1132FCZZ	AH	C	离合器齿轮(29T)
19	NBRGP0562FCZZ	AD	C	轴承
21	NGERH0022QSZZ	AC	C	齿轮(33T)
22	NGERH0026QSZZ	AD	C	齿轮(21/29T)
23	NGERH0025QSZZ	AD	C	W齿轮(30T)
24	CPLTM0024QS01	AG	C	PF板2
25	LPLTM0046QSZZ	AE	C	PS接地板
26	QSW-B0017QSZZ	AF	B	纸盘检测开关
27	DHAi-0269QSZZ	AD	C	CED1线缆
28	GDAi-0001QSJ2	BE	D	底板
29	PSHEZ2026FCZ1	AB	C	垫片M1N
30	LHLDZ0017QSZZ	AD	C	板支架
31	MSPRC0047QSZZ	AA	C	压力板弹簧
32	PCÖVP0013QSZZ	AD	D	盖板
34	LRALP0001QSJ2	AM	C	底板导轨iIR
35	XEBSE40P12000	AA	C	螺钉(4×12)
36	PSHEZ2174FCZZ	AB	C	进纸垫片
37	XBPSD30P08KS0	AA	C	螺钉(3×8KS)
38	PCÖVP0007QSJZ	AE	D	传感器盖
40	XEBSE30P12000	AA	C	螺钉(3×12)
41	MSPRC0077QSZ1	AB	C	前外盖板提手弹簧
42	LPLTM0016QSZZ	AE	C	前外盖板提手
43	LX-WZ0023FCZZ	AA	C	垫圈
44	XEBSE30P10000	AA	C	螺钉(3×10)
46	NSFTZ0068QSZZ	AR	C	进纸辊轴
47	PCLR-0011QSZZ	AC	C	轴环
48	LHLDR0095QSZZ	AD	C	进纸辊支架
49	LBRCR0011QSZZ	AD	C	进纸辊橡胶支架
50	PGUMM0012QSZZ	AG	C	进纸辊橡胶垫
53	DHAi-0423QSZZ	AD	C	PD1线缆
54	MLEVP0048QSZZ	AD	C	宽度传动杆
55	MSPRD0158QSZZ	AB	C	宽度传动杆弹簧
56	LX-WZ2028SCZZ	AA	C	垫圈(φ12)
57	XEBSD30P08000	AA	C	螺钉(3×8)
58	LHLDZ0080QSZZ	AC	C	DV固定块
59	LPLTM6022FCZZ	AC	C	M4板
65	PSHEZ0470QSZZ	AC	C	导轨R贴片F
66	PSHEZ0471QSZZ	AC	C	导轨R贴片R
501	CSFTZ0068RS72	AX	E	进纸辊轴组件

8 底盘组件1

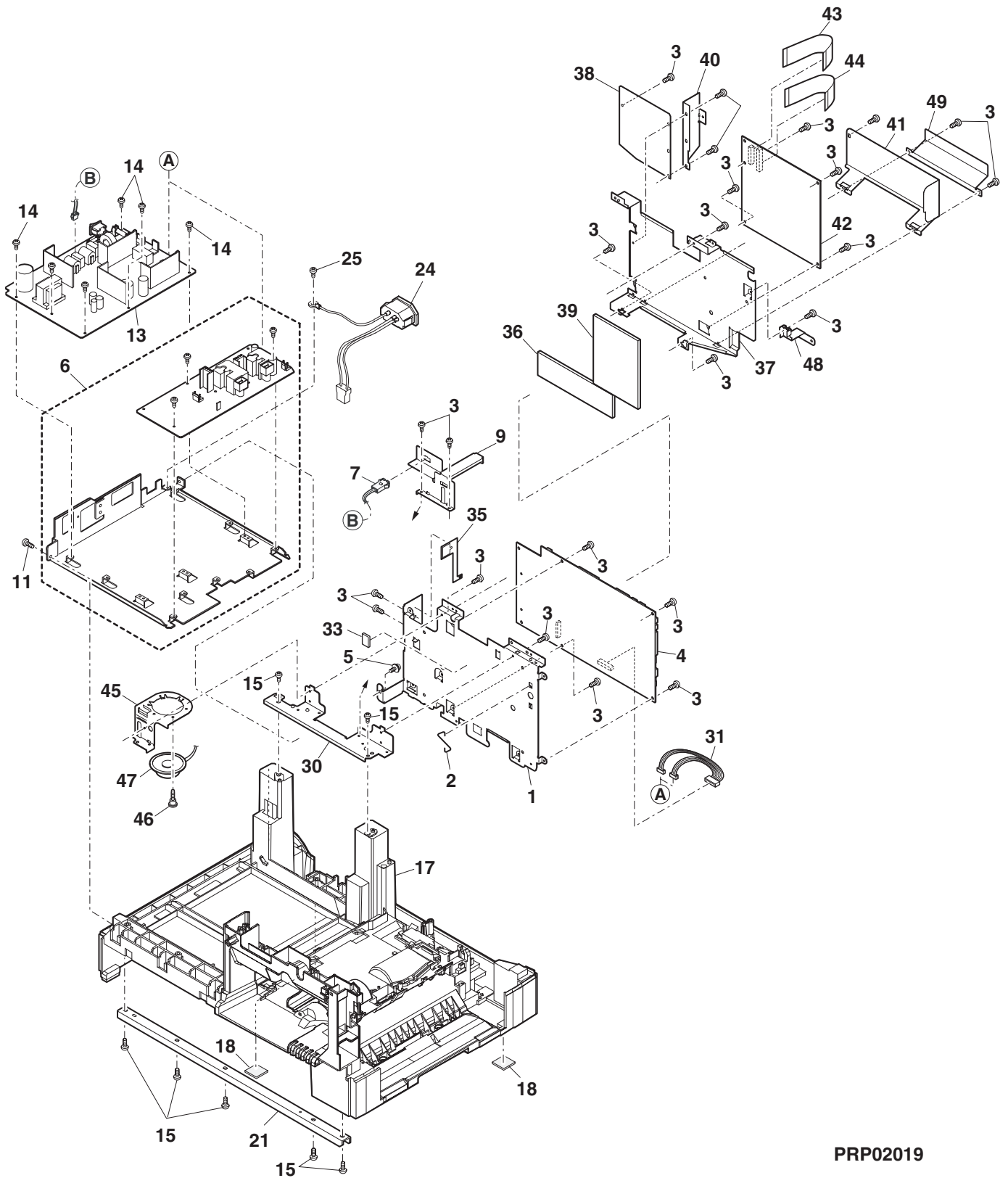




## 9 底盘组件2

No.	部品编号	价格等级	部品等级	中文名称
1	LHLDZ0107QSZ2	AP	C	MCU电路板支架
2	MSPRD0337QSZ1	AE	C	接地线JAG2
3	XHBSE30P06000	AA	C	螺钉(3×6)
4	CPWBX0163QS4D	CK	E	MCU电路板
5	XBPSD30P08KS0	AA	C	螺钉(3×8KS)
6	RDENC0013QSZZ	BF	E	高压电路板
7	DHAi-0440QSZ1	AG	C	NW盒接口线缆
9	LPLTM0356QSZZ	AH	C	NW盒固定板
11	XEBSE30P10000	AA	C	螺钉(3×10)
13	RDENC0014QS11	CE	E	DC电源电路板
14	XBBSE30P06000	AA	C	螺钉(3×6)
15	XEBSE40P12000	AA	C	螺钉(4×12)
17	GDAi-0001QSJ2	BE	D	底板
18	GLEGG0064FCZZ	AC	C	胶足
21	LPLTM0020QSZZ	AL	C	底板加固板F
24	DHAi-0305QSZ1	AL	C	入口接口线缆
25	XBPSN40P06K00	AA	C	螺钉(4×6K)
30	LPLTM0354QSZ1	AH	C	连接器板
31	DHAi-0294QSZZ	AK	C	中间机架线缆
33	PGSK-0027QSZZ	AE	C	衬垫
35	PSHEZ0405QSZZ	AE	C	连接器接地板
36	PMLT-0101QSZZ	AD	C	隔离海绵B
37	LHLDZ0108QSZZ	AN	C	FAX基板支架
38	PSHEZ0478QSZZ	AG	C	EMI对策贴片
39	PMLT-0100QSZZ	AE	C	隔离海绵A
40	LPLTM0353QSZ1	AF	C	FAX连接安装板
41	PCOV0102QSZZ	AF	C	FAX基板盖板
42	CPWBX0164QSE1	BZ	E	FAX控制基板
43	DHAi-0431QSZZ	AH	C	FAX连接线束B(短)
44	DHAi-0430QSZZ	AH	C	FAX连接线束A(长)
45	LPLTM0357QSZ1	AF	C	扬声器固定板
46	LX-HZ0002QSZZ	AC	C	螺钉
47	RSPA00002QSZZ	AK	C	扬声器
48	LANGT0017QSZZ	AD	C	NWB接地板
49	PSHEM0482QSZZ	AK	C	NWB盖防护贴片

## 9 底盘组件2

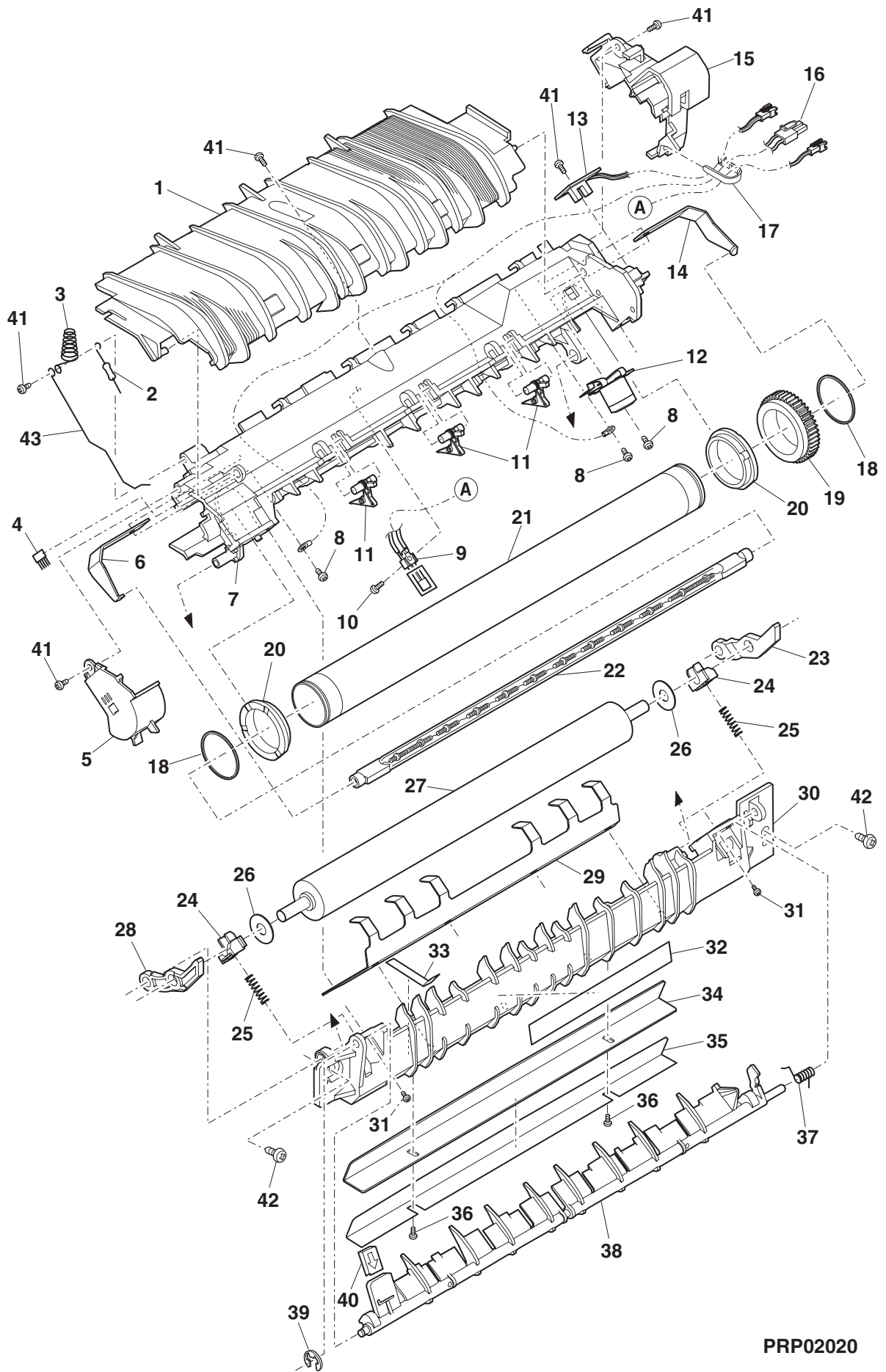


PRP02019

10 定影组件

No.	部品编号	价格等级	部品等级	中文名称
1	PGiDM0023QSZ1	AP	C	U形导板下
2	VRH-ST2HB157K	AD	C	电阻器(1/2W 150MΩ)
3	MSPRD0335QSZZ	AD	C	定影上接地弹簧
4	PBRSR0004QSZ1	AD	B	放电刷FU
5	PCÖVP0010QSZ1	AF	D	定影盖F
6	MSPRP0033QSZZ	AD	C	加热灯弹簧片F
7	LFRM-0004QSZ1	AR	D	定影上机架
8	LX-BZ0010QSZZ	AB	C	螺钉(3×6)
9	RDTCT0128FCZZ	AR	B	热敏电阻
10	XBPSD30P10KS0	AB	C	螺钉(3×10KS)
11	CTME-0229FC04	AG	C	分离爪
12	CTHM-0019DS52	AT	E	FU恒温器组件
13	CPWBF0147QSE8	AL	E	PPD2传感器电路板
14	MSPRP0034QSZZ	AE	C	加热灯弹簧片R
15	PCÖVP0011QSZ1	AG	D	定影盖R
16	DHAi-0280QSZ1	AH	C	HL线缆2
17	LBNDJ0037FCZ1	AA	C	线缆束带
18	LSTPP0116FCZZ	AA	C	辊挡圈
19	NGERH0540FCZ3	AD	C	定影齿轮(45T)
20	NBRGP0567FCZZ	AG	C	定影轴承
21	NRÖLi0014QSZ3	BA	C	热辊
22	RLMPU0011QSZZ	BA	B	加热灯
23	MLEVP0015QSZZ	AF	C	压力释放杆R
24	NBRGP0260FCZ1	AD	C	压力轴承N
25	MSPRC0055QSZZ	AC	C	压力弹簧
26	LX-WZ0313FCZZ	AA	C	垫圈
27	NRÖLR0028QSZZ	AZ	C	压力辊
28	MLEVP0014QSZZ	AF	C	压力释放杆F
29	LPLTM0022QSZ4	AG	C	刮刀
30	LFRM-0005QSZ2	AM	D	定影下机架
31	XEBSE30P12000	AA	C	螺钉(3×12)
32	TCAUH1011FCZZ	AC	D	高温注意标签
33	PSHEZ0045QSZ2	AC	C	PG接地片N2
34	PGiDH0026QSZZ	AE	C	定影前PG
35	PSHEP0023QSZZ	AF	C	定影前PG贴片
36	LX-BZ0735FCZZ	AA	C	螺钉
37	MSPRT0054QSZ1	AB	C	回转闸弹簧
38	LPLTP0009QSZZ	AS	C	回转闸
39	XRESP30-04000	AA	C	E形环
40	PSHEP0047QSZZ	AC	C	手柄标签
41	XEBSE30P08000	AA	C	螺钉(3×8)
42	LX-BZ0011QSZZ	AB	C	螺钉
43	MSPRD0336QSZZ	AD	C	定影下接地弹簧
901	DUNTW0459RS12	BR	E	定影组件

10 定影组件

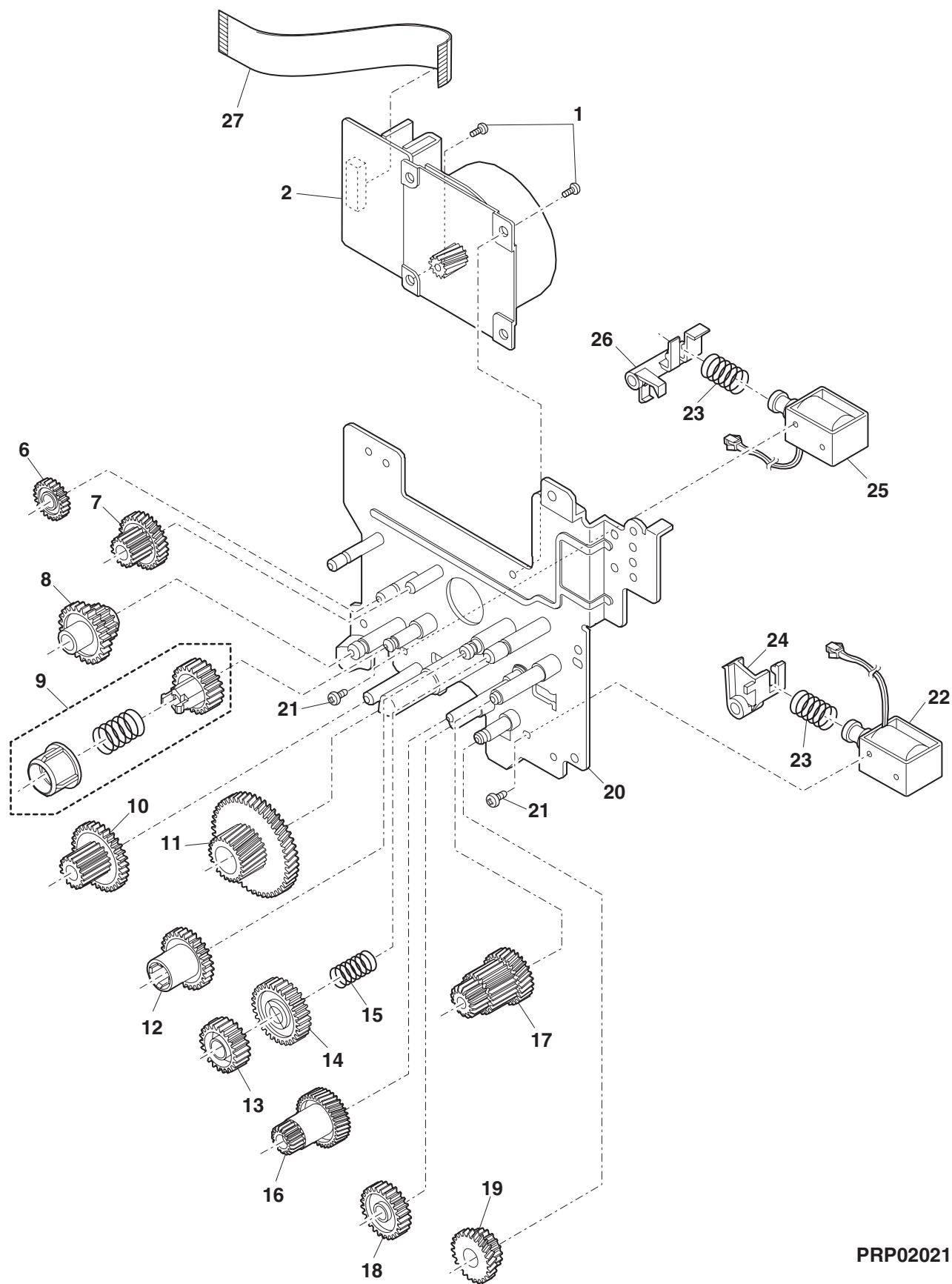


PRP02020

11 驱动组件

No.	部品编号	价格等级	部品等级	中文名称
1	XBBSD40P06000	AA	C	螺钉 (4×6)
2	RMÖTP0044QSPZ	BH	B	主电机
6	NGERH0010QSZZ	AD	C	齿轮 (28T)
7	NGERH0009QSZZ	AD	C	齿轮 (46/16T)
8	NGERH0014QSZZ	AD	C	齿轮 (30/15T)
9	CGERH0011RS51	AE	E	MG 齿轮组件
10	NGERH0015QSZZ	AD	C	齿轮 (37/15T)
11	NGERH0007QSZZ	AH	C	齿轮 (68/26T)
12	NGERH0016QSZZ	AD	C	耦合齿轮 (34T)
13	NGERH0019QSZZ	AD	C	棘轮齿轮 (21T)
14	NGERH0018QSZZ	AC	C	棘轮齿轮 (28T)
15	MSPRC0023QSZ1	AC	C	棘轮弹簧
16	NGERH0008QSZ3	AL	C	齿轮 (55/19T)
17	NGERH0017QSZZ	AD	C	齿轮 (33/20/15T)
18	NGERH0012QSZZ	AE	C	齿轮 (20T)
19	NGERH0013QSZZ	AG	C	齿轮 (31/17T)
20	CPLTM0042QS03	AY	C	主驱动板
21	XBBSD30P04000	AA	C	螺钉 (3×4)
22	RPLU-0035QSZZ	AL	B	电磁铁
23	MSPRC1318FCZ1	AA	C	弹簧B
24	PTME-0002QSZZ	AD	C	PS 辊爪
25	RPLU-0002QSZZ	AN	B	电磁铁
26	PTME-0003QSZ1	AD	C	辊爪
27	DHA i - 0296QSZZ	AK	C	主电机线缆
901	CPLTM0042RS57	BH	E	驱动组件[除No.27]

11 驱动组件

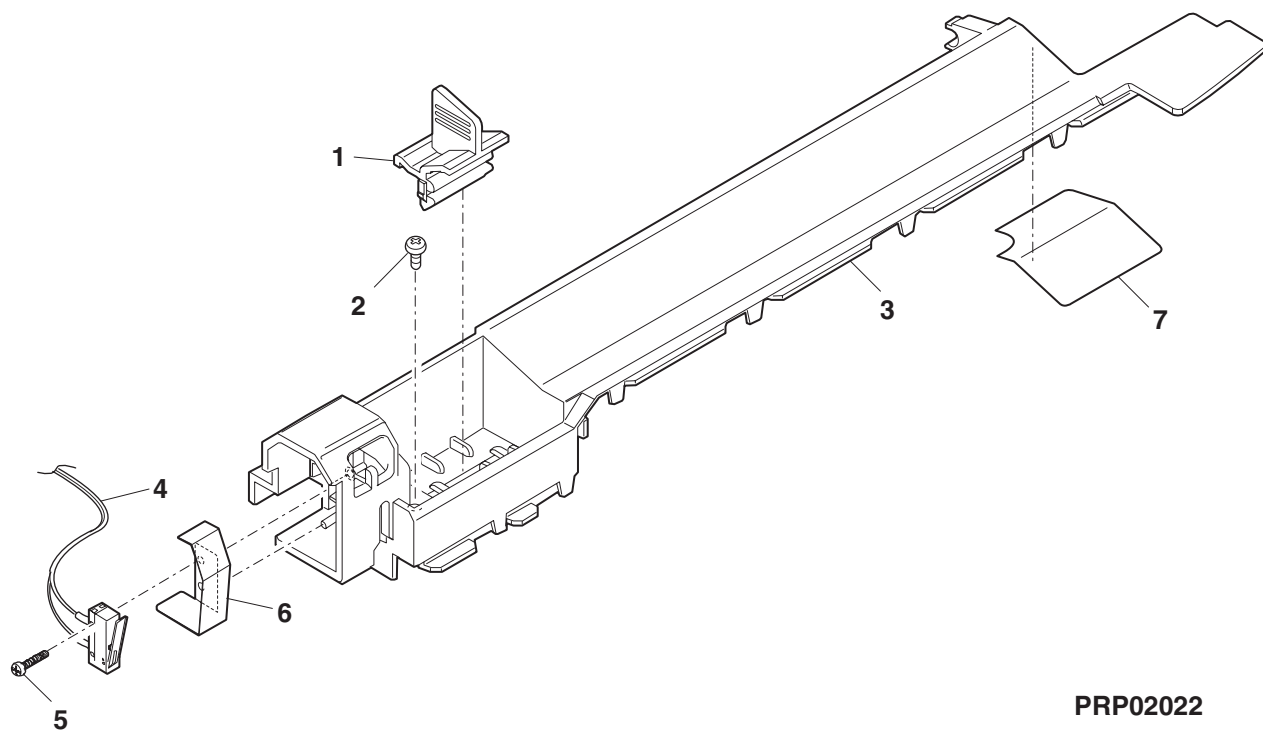


PRP02021

12 多张手动进纸盖组件

No.	部品编号	价格等级	部品等级	中文名称
1	CCLEZ0005RS51	AQ	E	转印清洁组件
2	XEBSE30P08000	AA	C	螺钉 (3×8)
3	PCOVP0023QSJ1	AH	D	多张手动进纸上盖
4	CSW-M0016RS52	AL	E	侧门检测开关组件
5	XEPSD20P10000	AA	C	螺钉 (2×10)
6	MSPRP0110QSZ1	AD	C	门开关弹簧
7	PSHEZ0075QSZZ	AC	C	MB上导板垫片

12 多张手动进纸盖组件



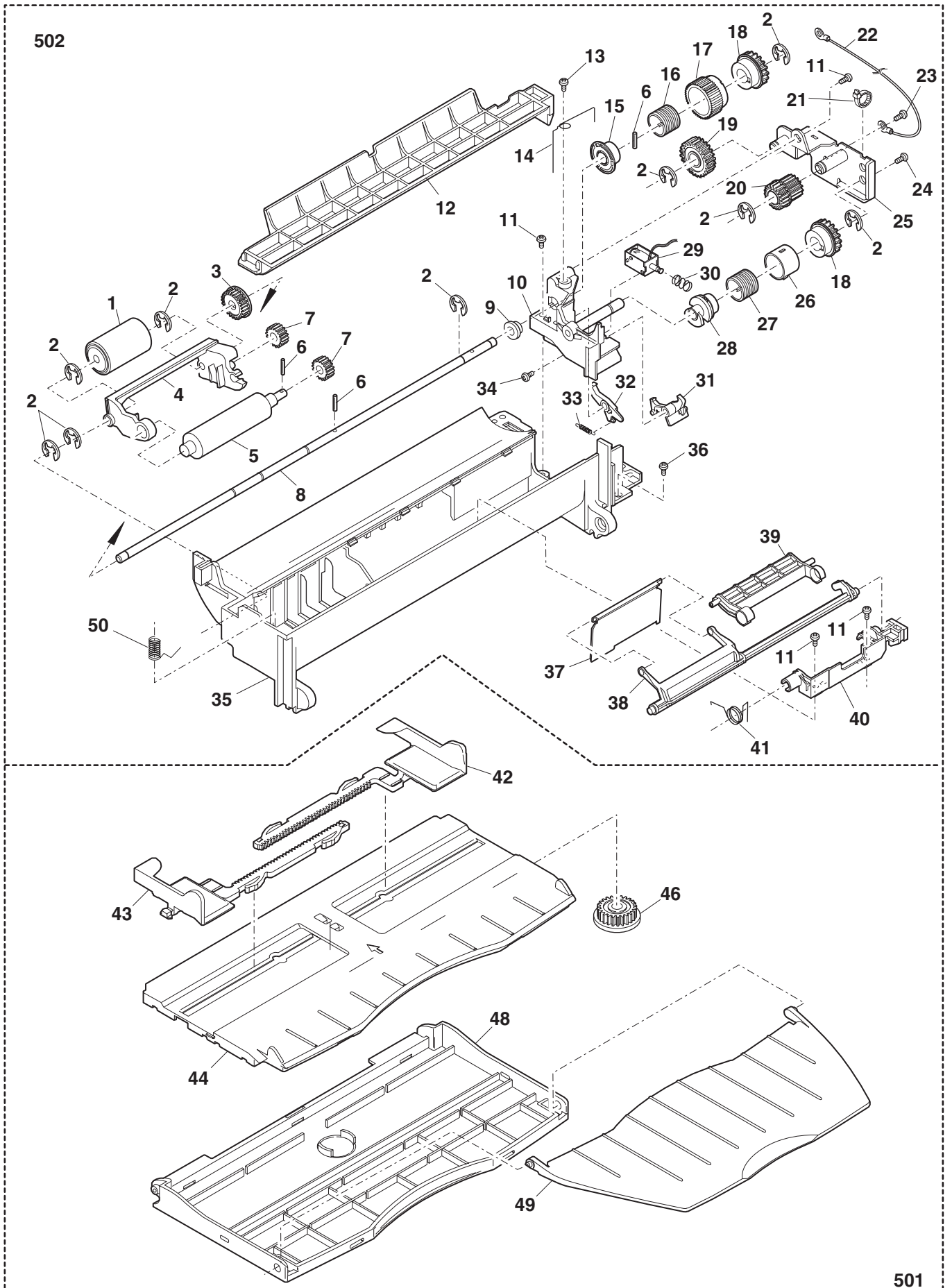
PRP02022



13 多张手动进纸组件

No.	部品编号	价格等级	部品等级	中文名称
1	NRÖLR0922FCZ2	AR	C	手动进纸轮
2	XRESP40-06000	AA	C	E形环
3	NGERH0992FCZZ	AB	C	齿轮(20T)
4	MARMP0173FCZ1	AC	C	臂C
5	NRÖLR0105QSZZ	AR	C	拾纸轮
6	XPSSJ20-07000	AA	C	弹簧销(φ2-7)
7	NGERH0990FCZZ	AB	C	齿轮(16T)
8	NSFTZ2311FCZZ	AU	C	凸轮轴套A
9	LBSHZ0303FCZZ	AC	C	M轴套C
10	LBRC-0055FCZZ	AK	C	多张手动进纸托架
11	XEBSE30P08000	AA	C	螺钉(3×8)
12	PGiDM0014QSJ1	AF	C	DUP上导板
13	XEBSD30P06000	AA	C	螺钉(M3×6)
14	MSPRC0049QSZZ	AC	C	多张手动进纸接地弹簧
15	LBÖSZ1851FCZZ	AC	C	STK离合器轴套
16	MSPRC1315FCZ1	AD	C	离合器弹簧A
17	PPiPP0109FCZ1	AC	C	导管A
18	LBÖSZ0118QSZZ	AE	C	凸轮轴套A1R
19	NGERH0972FCZZ	AB	C	齿轮(27T)
20	NGERH0991FCZZ	AC	C	齿轮(20.20MXL)
21	LBNDJ0013FCZ1	AE	C	线缆束带
22	DHAi-0295QSZZ	AC	C	手动进纸接地线
23	XHBSE30P06000	AA	C	螺钉(3×6)
24	XBPSD30P06KS0	AA	C	螺钉(3×6K)
25	CPLTM0023QS03	AG	C	纸张导板1
26	PPiPP0009QSZZ	AD	C	离合器套管
27	MSPRC1316FCZ1	AE	C	MF离合器弹簧B
28	LBÖSZ1509FCZ1	AD	C	凸轮轴套B
29	RPLU-0003QSZZ	AN	B	多张手动进纸电磁铁
30	MSPRC1318FCZ1	AA	C	弹簧B
31	PTME-0179FCZZ	AC	C	手动进纸锁爪B
32	PTME-0178FCZ1	AC	C	手动进纸锁爪A
33	MSPRC2175FCZZ	AA	C	锁爪A弹簧
34	XBBSD30P08000	AA	C	螺钉(3×8)
35	LFrm-0010QSJZ	AN	D	多张手动进纸机架
36	XEBSE40P12000	AA	C	螺钉(4×12)
37	LSTPP0300FCZZ	AB	C	挡板
38	MARMP0205FCZZ	AF	C	臂B
39	MARMP0204FCZ1	AF	C	臂A
40	MHNG-0002QSZ1	AC	C	臂铰链
41	MSPRC0048QSZZ	AB	C	臂C弹簧
42	PGiDM0018QSJ2	AE	C	MB侧导板R
43	PGiDM0017QSJ2	AE	C	MB侧导板L
44	PCÖVP0019QSJ4	AK	D	多张手动前盖板
46	NGERH0021QSZZ	AD	C	手动进纸齿轮
48	LSOU-0002QSJ2	AL	D	手动托盘1
49	LSÖU-0003QSJ2	AK	D	手动托盘2
50	MSPRC0109QSZZ	AC	C	弹簧
501	CSÖU-0002RS57	AX	E	多张手动进纸托架组件
502	CFRM-0010RS56	BD	E	多张手动进纸组件

13 多张手动进纸组件

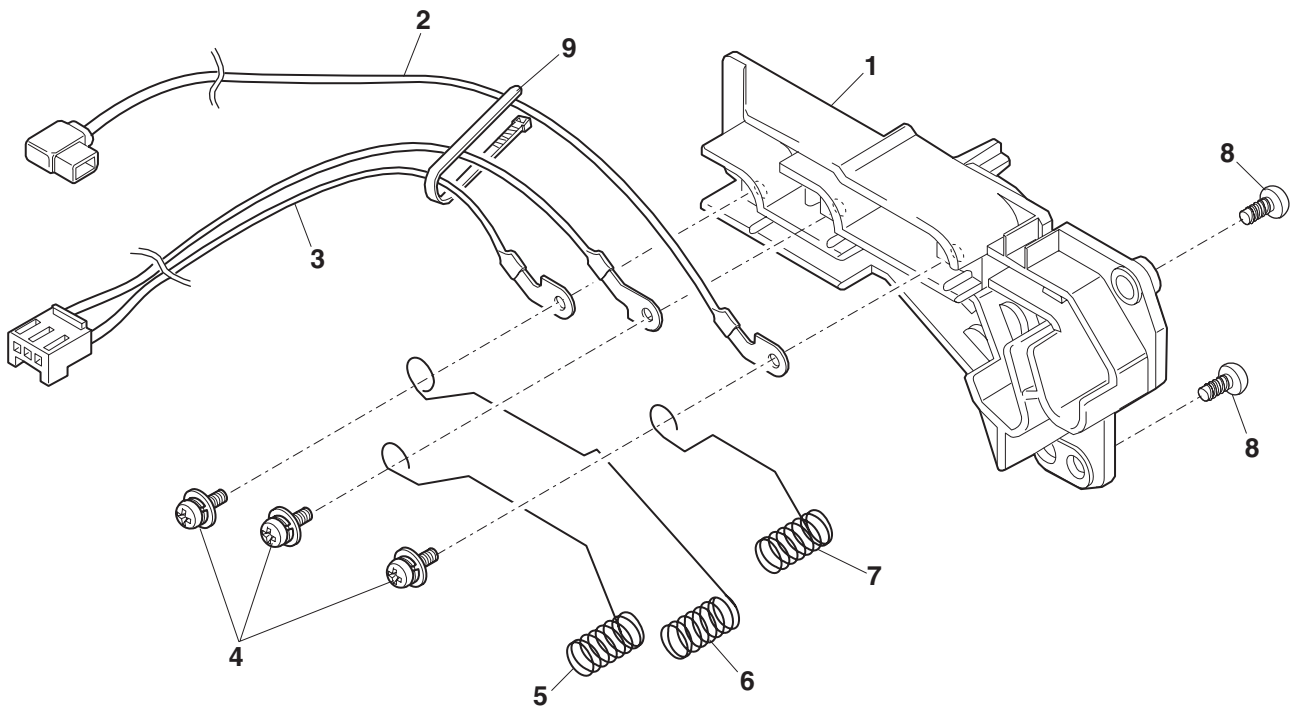


PRP02023

14 线槽固定组件

No.	部品编号	价格等级	部品等级	中文名称
1	LHLDZ0009QSDZ	AG	C	HV接口支架
2	CHAi-0298RS52	AG	C	MC线缆组件
3	CHAi-0273RS52	AS	C	GB-MCFB线缆组件
4	XBPSC30P06ES0	AA	C	螺钉(3×6ES)
5	MSPRC0017QSZ1	AC	C	HV终端弹簧(栅板)
6	MSPRC0018QSZ1	AC	C	HV终端弹簧(盒)
7	MSPRC0016QSZ1	AC	C	HV终端弹簧(锯齿)
8	XEBSD30P08000	AA	C	螺钉(3×8)
9	LBNDJ0013FCZ1	AE	C	线缆束带

14 线槽固定组件

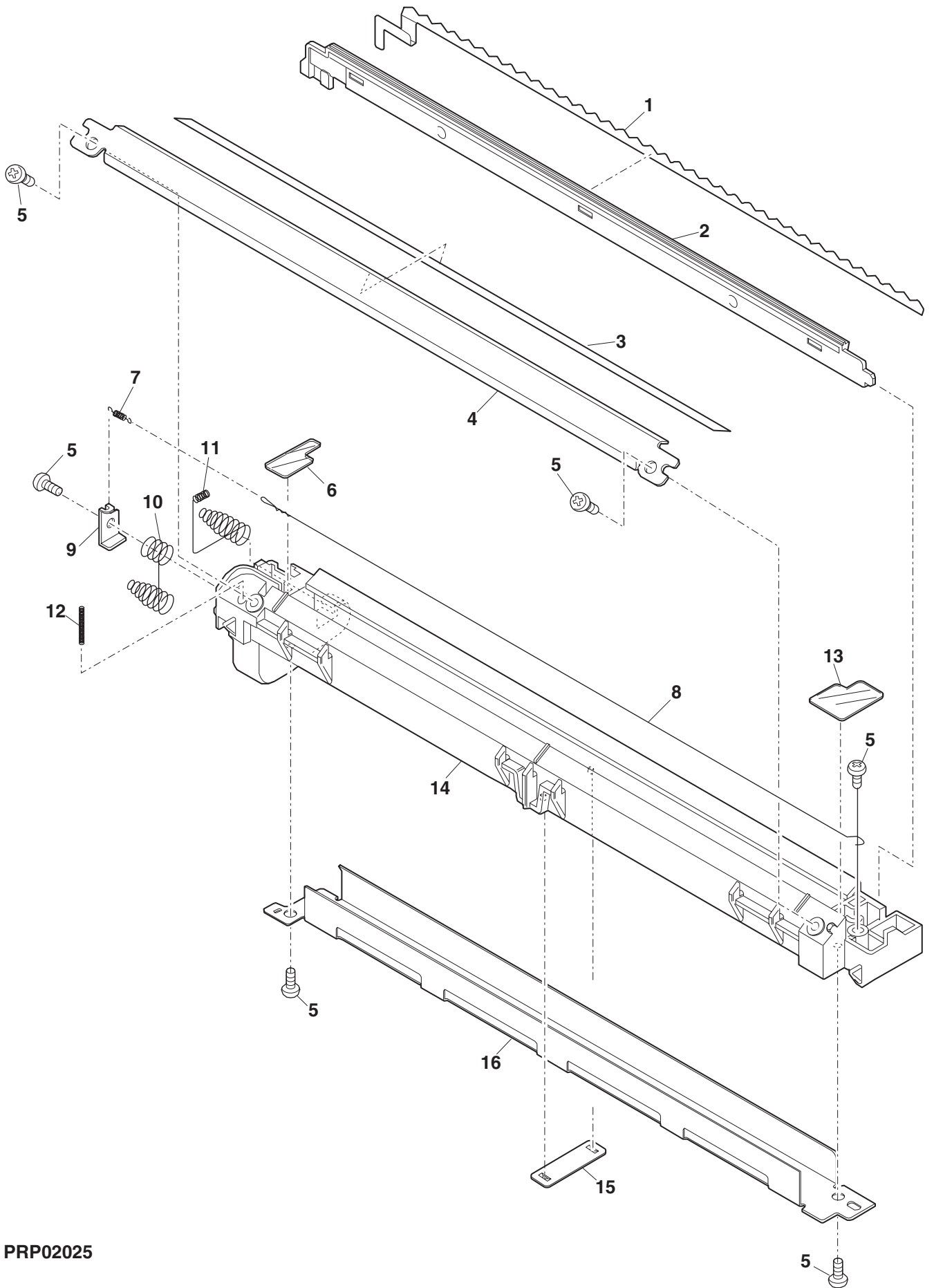


PRP02024

15 TC盒组件

No.	部品编号	价格等级	部品等级	中文名称
1	PSHEZ0018QSZZ	AF	C	放电板贴片
2	PGiDM0011QSZZ	AE	C	分离导板
3	PSHEP0019QSZ1	AC	C	TC贴片
4	PGiDH0025QSZ1	AG	C	TC前导板
5	XEBSD30P06000	AA	C	螺钉 (M3×6)
6	PSHEP0021QSZZ	AA	C	TC盖贴片R
7	MSPRT0513FCZ1	AA	C	MC张力弹簧
8	PWiR-0060FCZZ	BG	B	TC电极丝
9	QSLP-0007QSZZ	AC	C	TC电极板
10	MSPRC0027QSZZ	AC	C	TC电极弹簧
11	MSPRC0028QSZZ	AC	C	BC电极弹簧
12	MSPRC0051QSZ1	AA	C	前导板接地弹簧
13	PSHEP0020QSZZ	AB	C	TC盖贴片F
14	LHLDZ0010QSZ1	AL	C	TC支架
15	LFiX-0004QSZZ	AC	C	支架固定板
16	PCASZ0002QSZZ	AL	D	TC盒
901	CHLDZ0010RS52	AU	E	转印支架组件

15 TC盒组件

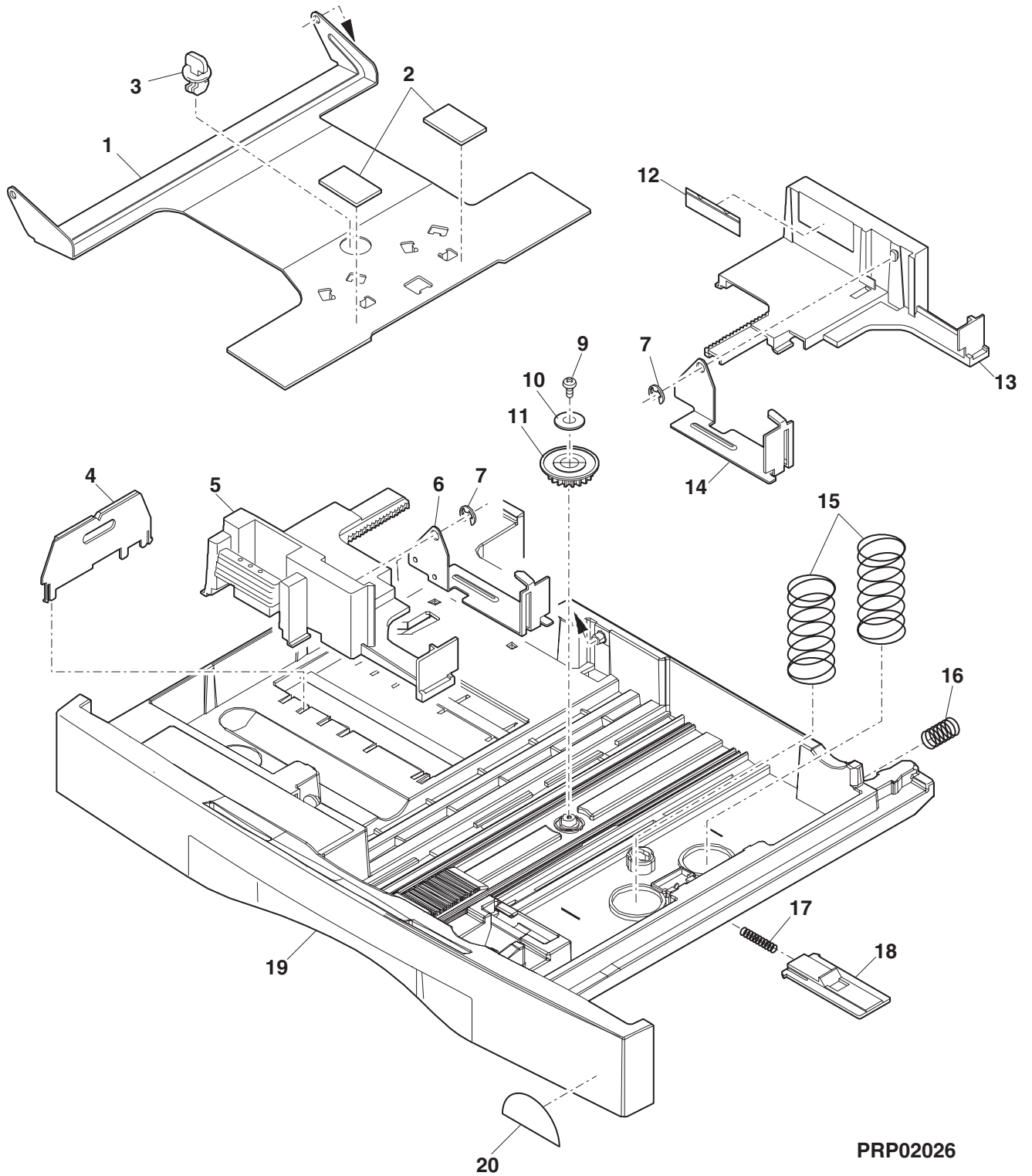


PRP02025

## 16 250页纸盒

No.	部品编号	价格等级	部品等级	中文名称
1	LPLTM5106FCZZ	AR	C	回转板250
2	PSHEZ4142FCZZ	AC	C	回转板垫片
3	LHLDW1226FCZZ	AB	C	固定旋钮
4	LPLTM2642FCG2	AD	C	纸盒后导板
5	LPLTP5107FCZ1	AG	C	250页纸盒侧导板F
6	PTME-0255FCZZ	AG	C	250页纸盒爪F
7	XRESP40-06000	AA	C	E形环
9	XEBSE30P08000	AA	C	螺钉(3×8)
10	LX-WZ2028SCZZ	AA	C	垫圈(φ12)
11	NGERH0193FCZZ	AB	C	手动进纸齿轮
12	TLABZ0546QSZZ	AB	D	指示标签
13	LPLTP5108FCZ1	AG	C	250页纸盒侧导板R
14	PTME-0256FCZZ	AG	C	250页纸盒爪R
15	MSPRC0108QSZZ	AC	C	250页纸盒弹簧
16	MSPRC1873FCZ1	AB	C	纸盒弹簧
17	MSPRC1145FCZZ	AA	C	挡板弹簧
18	LSTPP0161FCZ1	AB	C	转动挡板
19	GCASP0001QSJ4	BA	D	250页纸盒
20	TLABZ4047FCZZ	AC	C	能源之星标签
901	CCASP0001RS57	BF	E	250页纸盒组件(除No.20)

16 250页纸盒



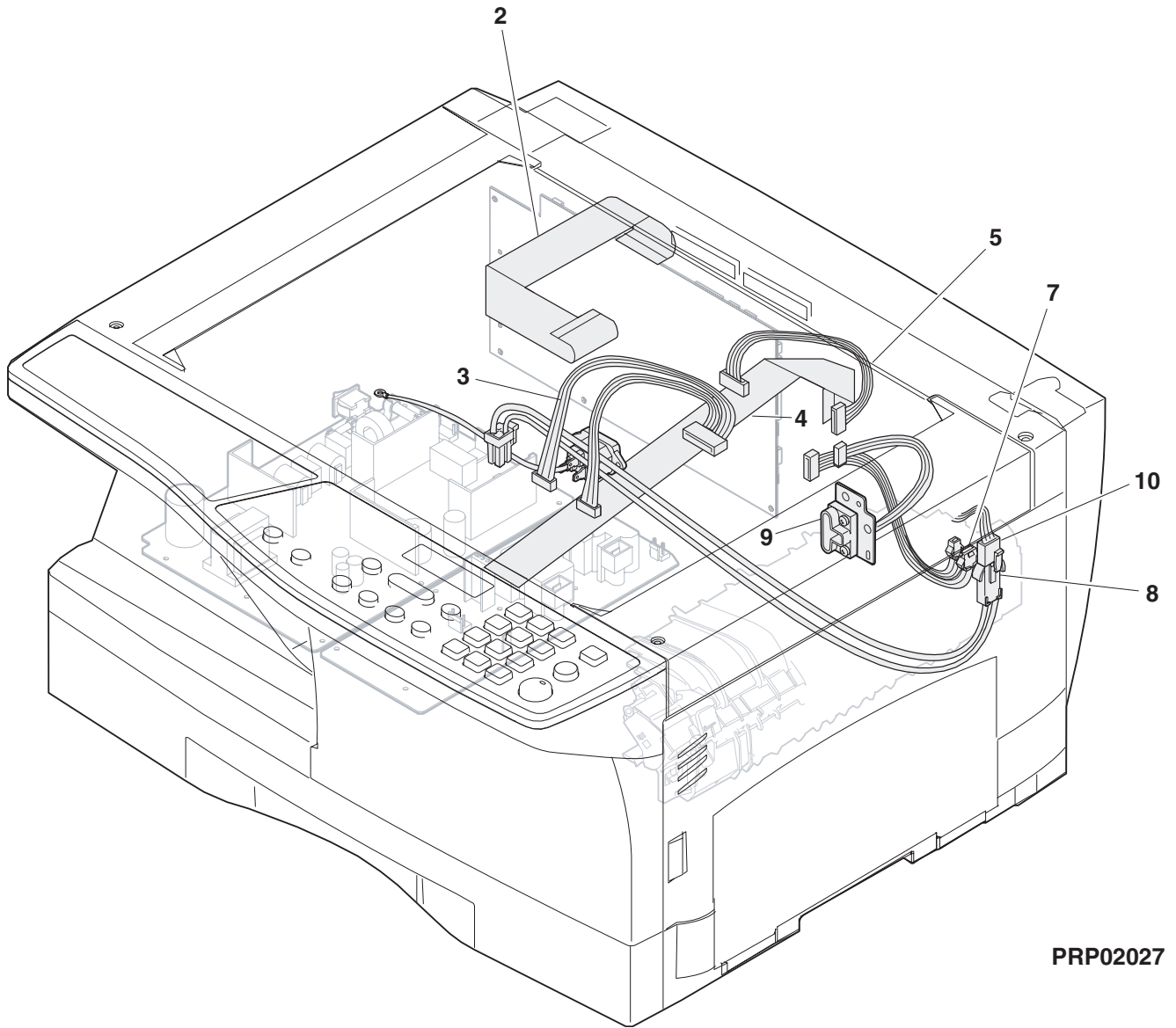
PRP02026



17 线缆

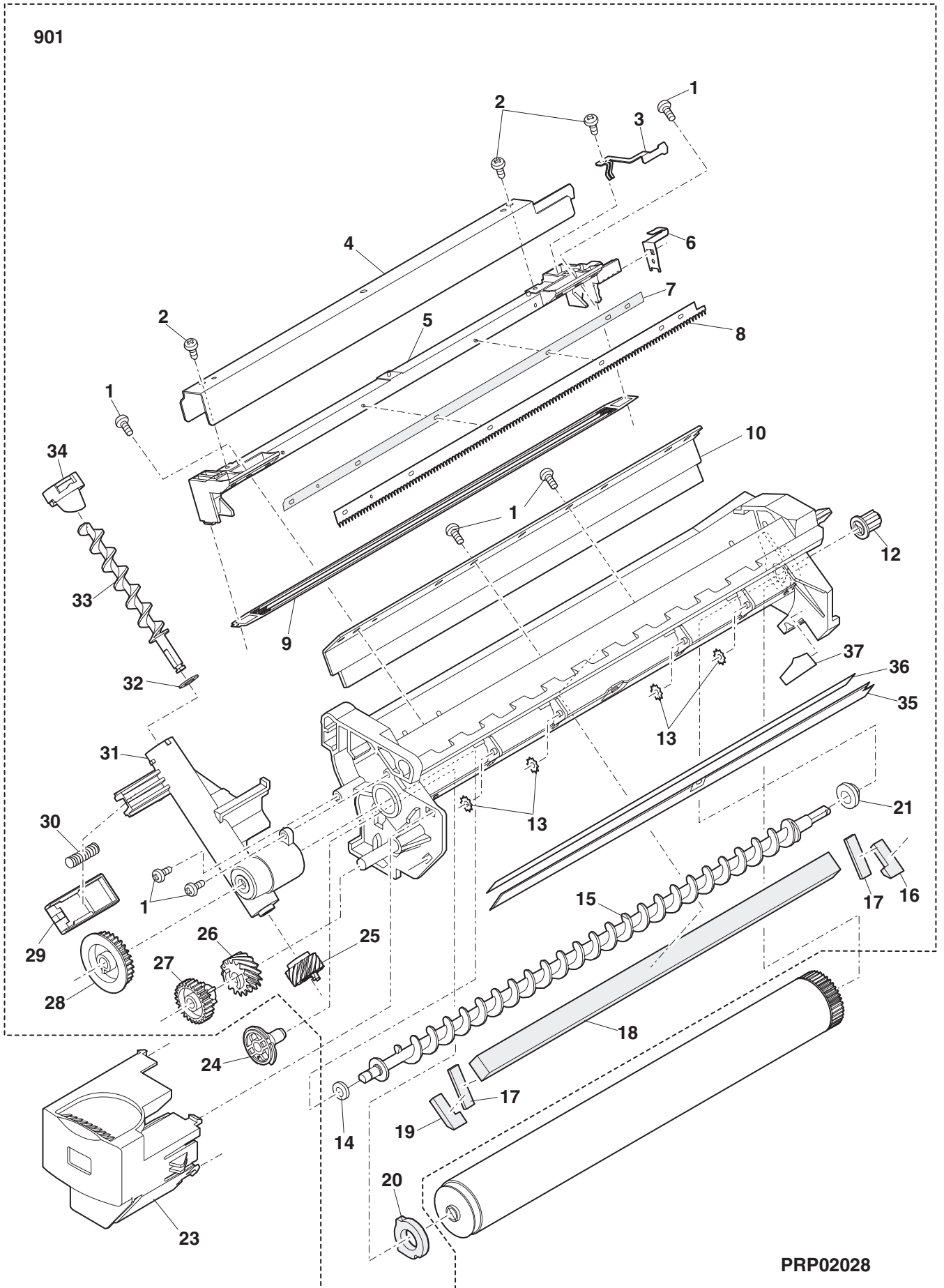
No.	部品编号	价格等级	部品等级	中文名称
2	DHA i - 0268QSZ1	AH	C	CCD-MCU线缆
3	DHA i - 0294QSZZ	AK	C	中间机架线缆
4	DHA i - 0428QSZZ	AH	C	OP-MCU线缆
5	DHA i - 0296QSZZ	AK	C	主电机线缆
7	DHA i - 0287QSZZ	AF	C	PPD2接口线缆
8	DHA i - 0276QSZZ	AL	C	HL线缆1
9	DHA i - 0307QSZZ	AT	C	CRUM2线缆
10	DHA i - 0280QSZ1	AH	C	HL线缆2

17 线缆



PRP02027

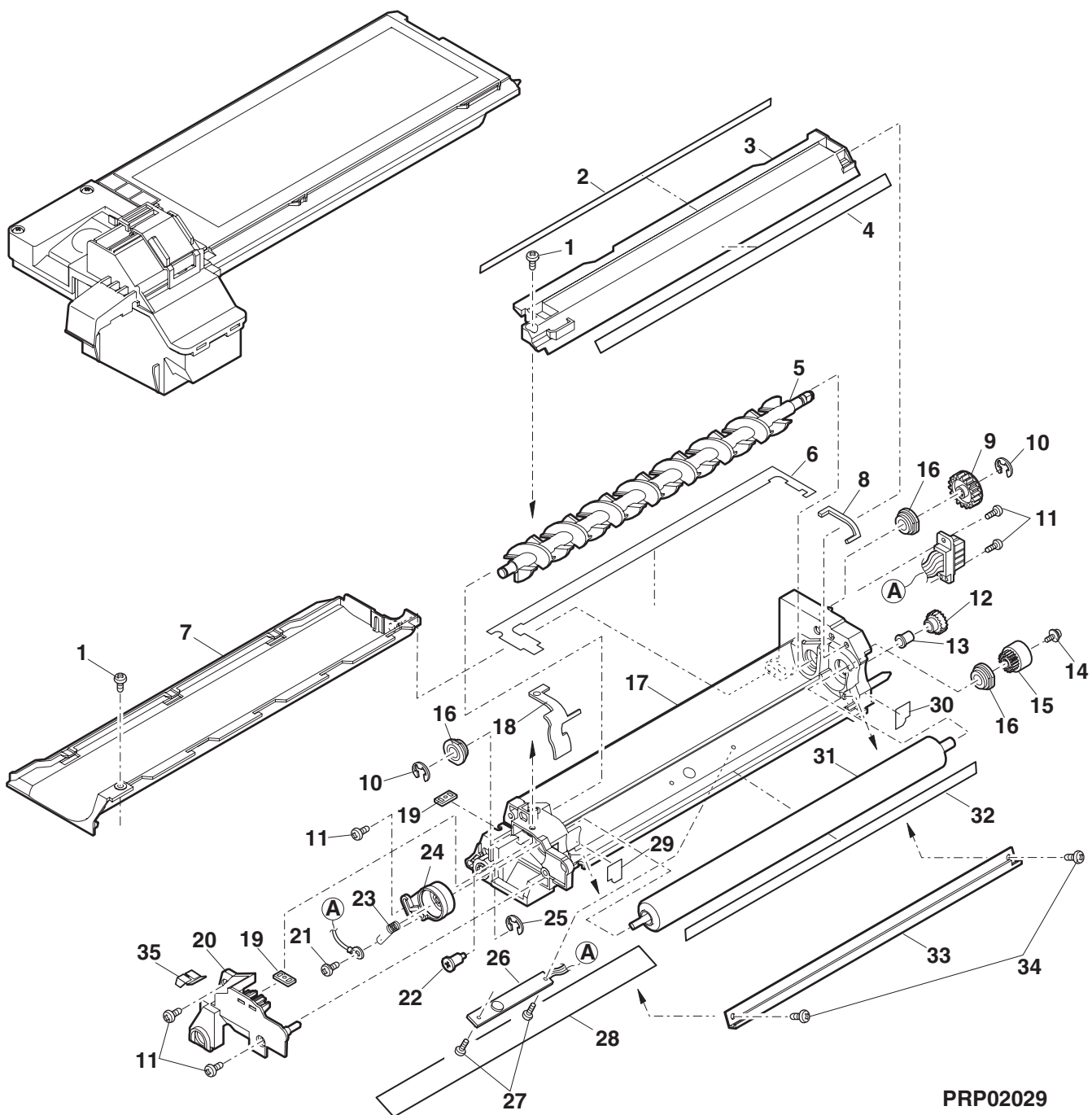




PRP02028



19 DV显影盒组件

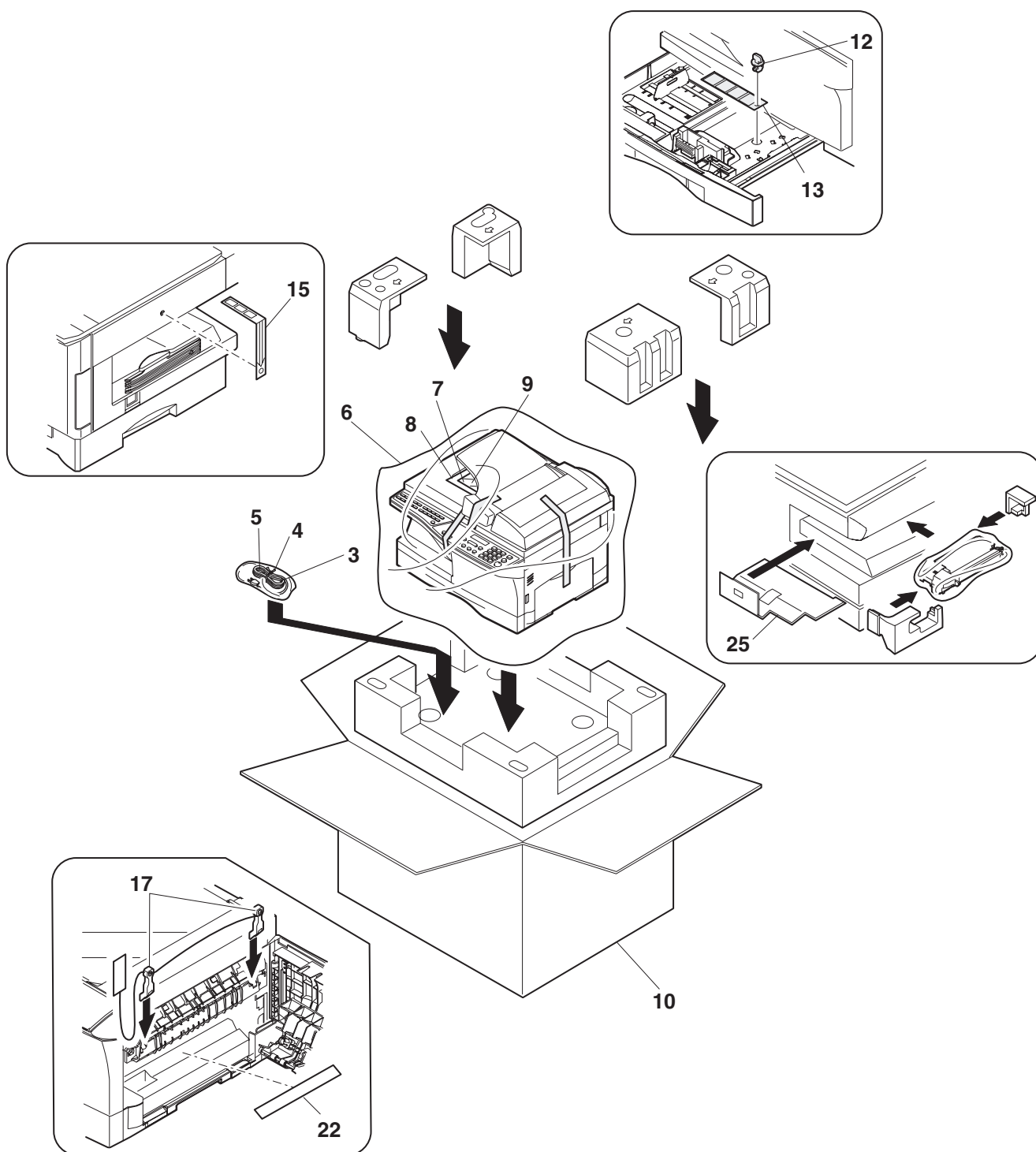


PRP02029

20 包装材料及附属品

No.	部品编号	价格等级	部品等级	中文名称
3	QACCT7923QCZZ	AR	B	AC 线缆
4	UBNDA0001FCZZ	AA	C	AC 线缆束带
5	SSAKA5003CCZZ	AA	D	聚乙烯塑料包装袋 (140×260mm)
6	SSAKZ0002QSZZ	AF	D	主机聚乙烯塑料包装袋
7	TiNSC1281QSZZ	BB	D	操作手册 (AR-158F)
8	SSAKA2347QCZZ	AB	D	聚乙烯塑料包装袋 (240×300mm)
9	TiNSC1280QSZZ	BB	D	FAX 操作手册
10	SPAKC0521RS16	AX	D	包装纸箱
12	LHLDW1226FCZZ	AB	C	旋钮
13	TTAG-0002QSZZ	AB	D	纸盘转动标签
15	TTAG-0008QSZZ	AE	D	扫描仪固定标签 JAG
17	CLEVP0016QS02	AF	C	压力锁定杆
22	TCAUH0011QSZZ	AD	D	激光注意标签
25	SPAKA0551QSZZ	AD	D	保护贴片

20 包装材料及附属品



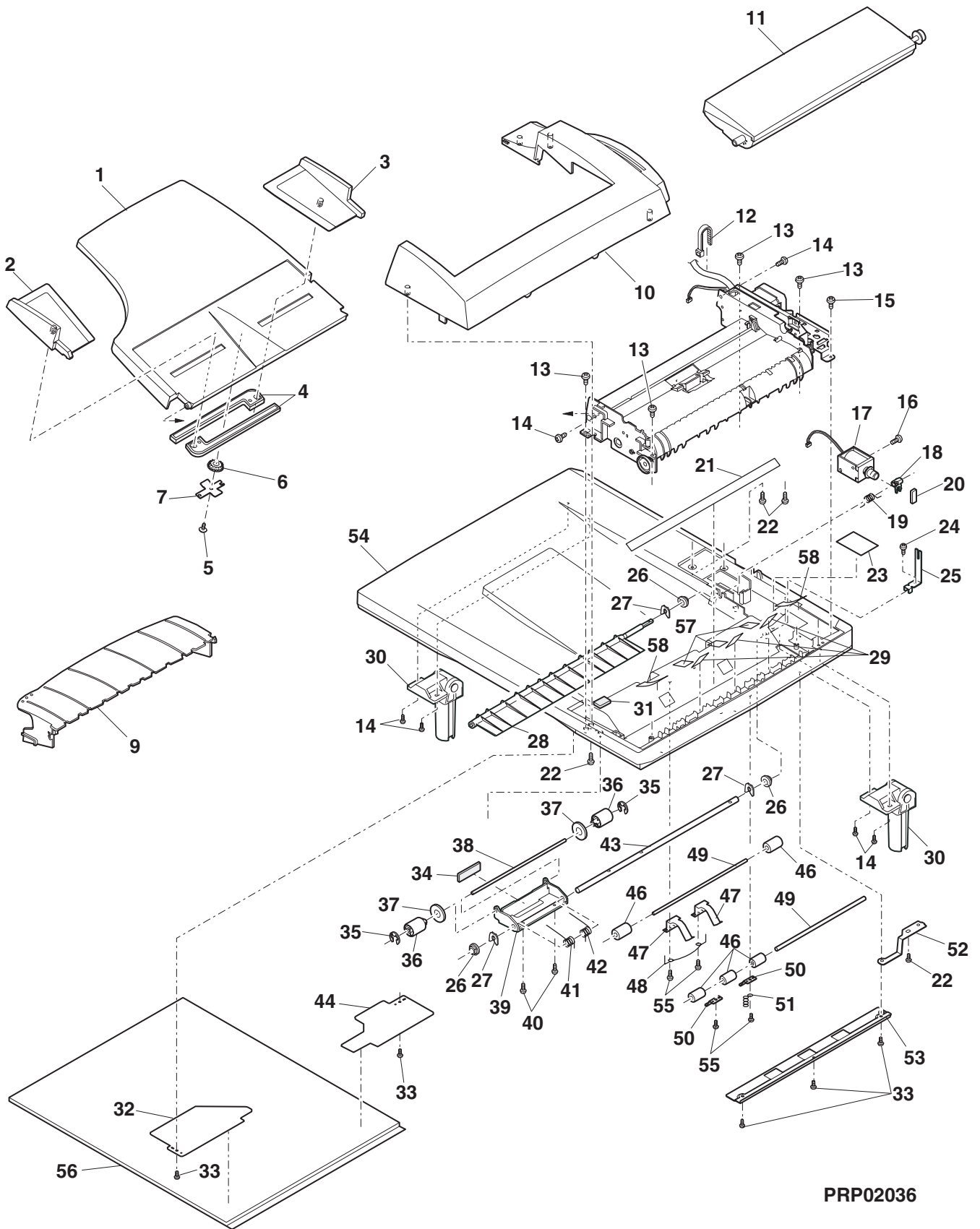
PRP02030



21 RSPF外观

No.	部品编号	价格等级	部品等级	中文名称
1	LSÖU-0035QSZ2	AT	D	原稿盘
2	LPLTP0011QSJ4	AF	C	控制板F
3	LPLTP0012QSJ4	AF	C	控制板R
4	NGERR0377FCZZ	AD	C	手动进纸导架齿轮
5	XEPSD30P08X00	AA	C	螺钉 (3×8X)
6	NGERH0193FCZZ	AB	C	手动进纸齿轮
7	MSPRP0059QSZZ	AD	C	控制板弹簧
9	LSÖU-0006QSZ1	AP	D	中间托盘
10	PCÖVP0022QSZ1	AR	C	上盖
11	CFRM-0011RS61	BC	E	RSPF拾纸组件
12	LBNDJ0013FCZ1	AE	C	线缆束带
13	XEBSD40P12000	AA	C	螺钉 (4×12)
14	XEBSE40P14000	AA	C	螺钉 (4×14)
15	XHBSE30P10000	AA	C	螺钉 (3×10)
16	XBPSD30P06KS0	AA	C	螺钉 (3×6KS)
17	RPLU-0005QSZZ	AQ	B	转换门电磁铁
18	MLEVP0036QSZZ	AD	C	排纸闸杆
19	MSPRD0126QSZ1	AC	C	排纸闸弹簧
20	PSPÖ-0004QSZZ	AB	C	排纸闸海绵垫
21	PSHEZ0384QSZZ	AD	C	底盘垫条
22	XEBSE30P14000	AA	C	螺钉 (3×14)
23	PSHEZ0151QSZZ	AD	C	电机贴片DSPF
24	XBPSD30P08KS0	AA	C	螺钉 (3×8KS)
25	MLEVF0041QSZZ	AD	C	杆
26	NBRGM0501FCZZ	AB	C	金属圈D
27	PRNGP0090FCZZ	AA	C	环 (E5)
28	LPLTP0014QSZZ	AK	C	排纸闸
29	PSHEZ0068QSZZ	AC	C	PS贴片
30	MHNG-0019QSZZ	AS	C	RSPF铰链JAG
31	PCUSS0016QSZZ	AB	C	中间托盘垫
32	PSHEZ0380QSZZ	AD	C	原稿盖垫贴片DFJAG
33	LX-BZ0016QSZZ	AC	C	螺钉 (3×8)
34	PSPÖ-0003QSZZ	AC	C	海绵
35	XRESP20-04000	AA	C	E形环
36	NRÖLP0011QSZZ	AD	C	排纸辊
37	PSPÖ-0001QSZZ	AB	C	海绵
38	NSFTZ0013QSZZ	AF	C	排纸轴
39	LPLTP0041QSZ1	AE	C	压力板
40	XBPSD30P10KS0	AB	C	螺钉 (3×10KS)
41	MSPRD0070QSZZ	AC	C	排纸弹簧B
42	MSPRD0069QSZZ	AC	C	排纸弹簧A
43	NSFTZ0014QSZZ	AP	C	轴
44	PSHEZ0381QSZZ	AD	C	原稿盖垫贴片DRJAG
46	NRÖLP0010QSZZ	AD	C	输送辊
47	MSPRP0052QSZZ	AD	C	排纸弹簧
48	MSPRD0154QSZZ	AD	C	排纸接地弹簧
49	NSFTZ0009QSZZ	AE	C	输送轴
50	MSPRP0060QSZZ	AD	C	输送弹簧
51	MSPRC0149QSZZ	AC	C	PS接地弹簧SPF
52	LPLTM0122QSZZ	AD	C	支持板接地
53	LPLTM0096QSZZ	AF	C	底盘加固板
54	LSÖU-0007QSJ2	BD	D	底盘R
55	XEBSD30P08000	AA	C	螺钉 (3×8)
56	PCUSS0025QSZ1	AQ	D	OC垫
57	PSHEZ0386QSZZ	AB	D	后侧迈拉A
58	PSHEZ0387QSZZ	AB	D	后侧迈拉B

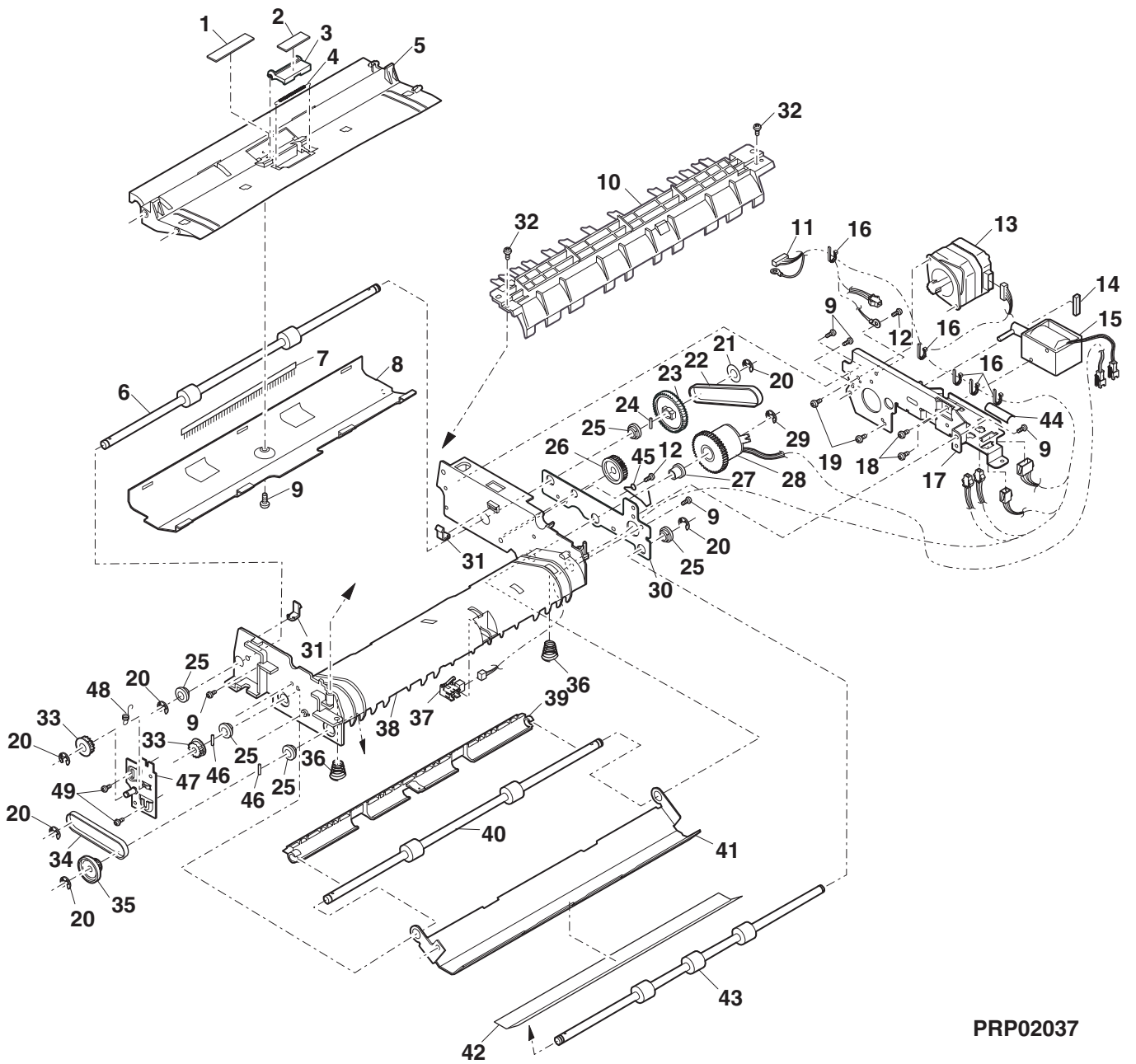
21 RSPF外观



PRP02036



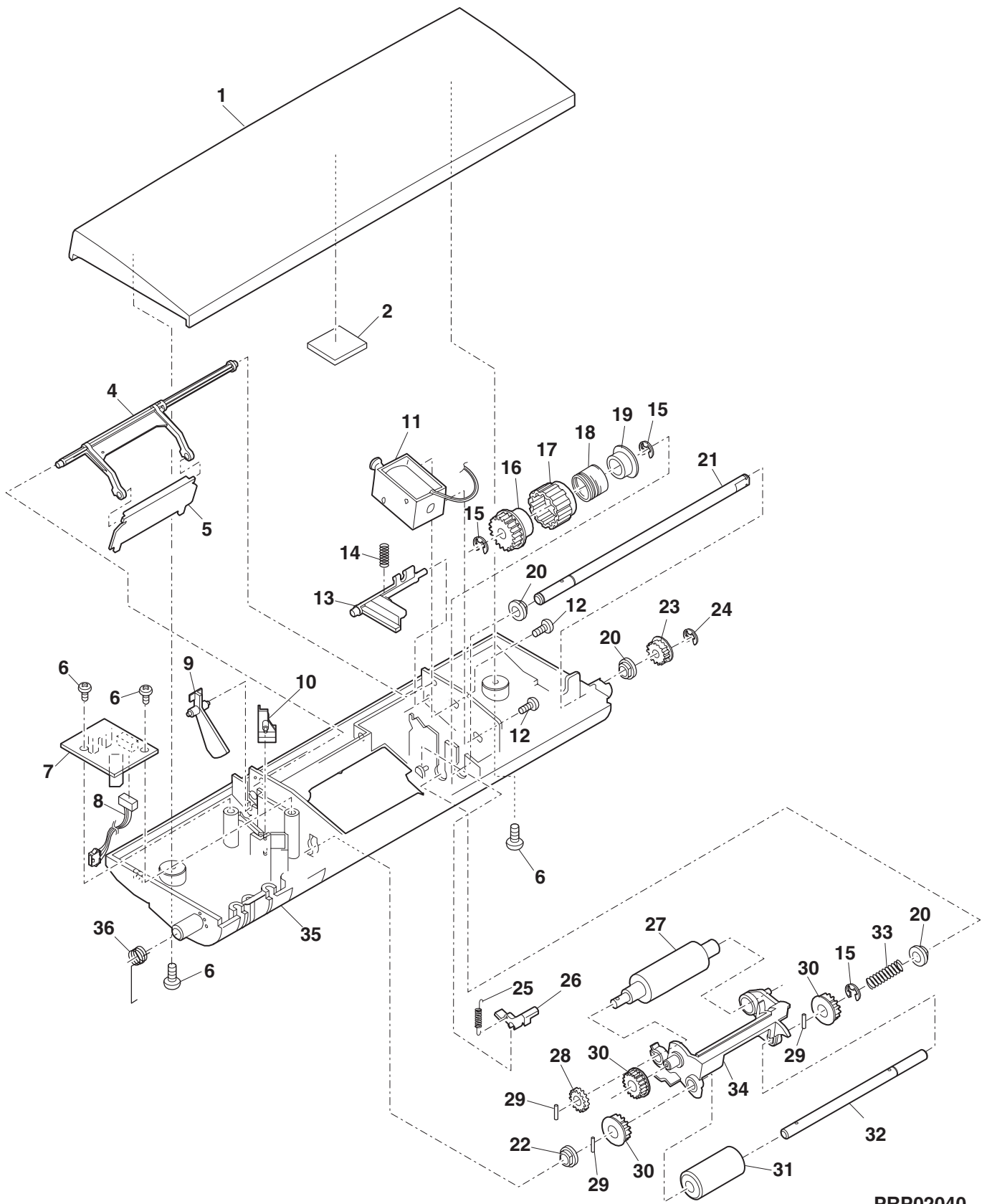
22 RSPF 输送组件



PRP02037



23 RSPF拾纸组件



PRP02040

索引

部品编号	No.	价格等级	部品等级
【C】			
CBTN-0060QS01	3-7	AK	E
CBTN-0061QS01	3-2	AE	E
CBTN-0062QS01	3-5	AF	E
CCAB-0003QS47	1-1	AR	D
CCASP0001RS57	16-901	BF	E
CCLEZ0005RS51	12-1	AQ	E
CDRM-0002RS7E	18-901	BG	E
CFIX-0021QS18	1-13	AH	D
CFIX-0021RS56	1-501	BA	E
CFRM-0010RS56	13-502	BD	E
CFRM-0011RS61	21-11	BC	E
CFRM-0011RS61	23-901	BC	E
CGERH0011RS51	11-9	AE	E
CGERH0162QS01	5-1	AN	E
CHAI-0273RS52	14-3	AS	C
CHAI-0298RS52	14-2	AG	C
CHLDZ0010RS52	4-18	AU	E
CHLDZ0010RS52	15-901	AU	E
CLEVP0016QS02	20-17	AF	C
CPLTM0023QS03	13-25	AG	C
CPLTM0024QS01	8-24	AG	C
CPLTM0042QS03	11-20	AY	C
CPLTM0042RS57	11-901	BH	E
CPLTM0288QS33	5-2	BC	E
CPLTM0291QS01	5-3	AG	E
CPLTM0294QS01	5-4	AK	E
CPLTM0299QS01	22-47	AF	C
CPLTM0352QS01	6-18	AG	E
CPLYZ0028QS01	5-5	AM	E
CPNLH0031QS43	3-1	AY	D
CPNLH0032QS20	3-14	AY	D
CPWBF0147QSE6	6-35	AL	E
CPWBF0147QSE7	8-1	AL	E
CPWBF0147QSE8	10-13	AL	E
CPWBF0151QSE1	3-8	BD	E
CPWBF0152QSE1	3-16	AS	E
CPWBF0155QSE1	23-7	AM	E
CPWBX0163QS4D	9-4	CK	E
CPWBX0164QSE1	9-42	BZ	E
CSFTZ0068RS72	8-501	AX	E
CSLIP0001RS51	6-501	AZ	E
CSOU-0002RS57	13-501	AX	E
CSW-M0016RS52	12-4	AL	E
CTHM-0019DS52	10-12	AT	E
CTME-0229FC04	10-11	AG	C
【D】			
DHAI-0267QSZZ	7-18	AG	C
DHAI-0268QSZ1	5-40	AH	C
DHAI-0268QSZ1	17-2	AH	C
DHAI-0269QSZZ	8-27	AD	C
DHAI-0276QSZZ	7-24	AL	C
DHAI-0276QSZZ	17-8	AL	C
DHAI-0280QSZ1	10-16	AH	C
DHAI-0280QSZ1	17-10	AH	C
DHAI-0287QSZZ	7-23	AF	C
DHAI-0287QSZZ	17-7	AF	C
DHAI-0291QSZZ	4-12	AC	C
DHAI-0292QSZZ	7-19	AF	C
DHAI-0293QSZZ	23-8	AE	C
DHAI-0294QSZZ	9-31	AK	C
DHAI-0294QSZZ	17-3	AK	C
DHAI-0295QSZZ	13-22	AC	C
DHAI-0296QSZZ	11-27	AK	C
DHAI-0296QSZZ	17-5	AK	C
DHAI-0305QSZ1	9-24	AL	C
DHAI-0307QSZZ	7-40	AT	C
DHAI-0307QSZZ	17-9	AT	C
DHAI-0414QSZZ	6-15	AH	C
DHAI-0423QSZZ	8-53	AD	C
DHAI-0424QSZZ	22-11	AR	C
DHAI-0428QSZZ	1-7	AH	C
DHAI-0428QSZZ	6-36	AH	C
DHAI-0428QSZZ	17-4	AH	C
DHAI-0429QSZ1	3-15	AH	C

部品编号	No.	价格等级	部品等级
DHAI-0430QSZZ	9-44	AH	C
DHAI-0431QSZZ	9-43	AH	C
DHAI-0440QSZ1	9-7	AG	C
DUNT-0404QSZZ	5-6	BU	E
DUNTK0446QSZZ	6-16	BR	E
DUNTW0459RS12	10-901	BR	E
【G】			
GCAB-0007QSJ4	4-1	AU	D
GCAB-0008QSJ1	23-1	AL	D
GCAB-0061QSZ3	1-10	AL	D
GCAB-0062QSZ6	1-17	AM	D
GCAB-0087QSZ3	1-18	AX	D
GCAB-0088QSZ1	3-10	AV	D
GCAB-0089QSZ1	3-12	AR	D
GCASP0001QSJ4	16-19	BA	D
GCÖV-0045QSZ4	1-12	AH	D
GCÖV-0058QSZZ	1-16	AH	D
GCÖV-0059QSZZ	3-13	AG	C
GDAI-0001QSJ2	8-28	BE	D
GDAI-0001QSJ2	9-17	BE	D
GLEGG0064FCZZ	9-18	AC	C
【J】			
JBTN-0072QSZZ	3-17	AG	C
JBTN-0074QSZ1	3-6	AG	C
JKNBZ0001QSZZ	7-22	AE	C
JKNBZ0004QSZZ	22-35	AD	C
【L】			
LANGT0017QSZZ	9-48	AD	C
LBNDJ0013FCZ1	13-21	AE	C
LBNDJ0013FCZ1	14-9	AE	C
LBNDJ0013FCZ1	21-12	AE	C
LBNDJ0013FCZ1	22-16	AE	C
LBNDJ0037FCZ1	10-17	AA	C
LBNDJ0043FCZZ	7-6	AA	C
LBÖSZ0118QSZZ	13-18	AE	C
LBÖSZ1031FCZZ	8-15	AC	C
LBÖSZ1509FCZ1	13-28	AD	C
LBÖSZ1851FCZZ	8-13	AC	C
LBÖSZ1851FCZZ	13-15	AC	C
LBÖSZ1851FCZZ	23-19	AC	C
LBRC-0055FCZZ	13-10	AK	C
LBRCR0011QSZZ	8-49	AD	C
LBSHZ0006QSZZ	23-22	AC	C
LBSHZ0303FCZZ	13-9	AC	C
LBSHZ0303FCZZ	23-20	AC	C
LFIX-0004QSZZ	15-15	AC	C
LFRM-0003QSJ3	4-9	AN	D
LFRM-0004QSZ1	10-7	AR	D
LFRM-0005QSZ2	10-30	AM	D
LFRM-0010QSJZ	13-35	AN	D
LFRM-0011QSJ2	23-35	AL	D
LFRM-0014QSZZ	22-30	AE	C
LFRM-0015QSZZ	22-17	AK	C
LFRM-0035QSZ1	6-24	AV	D
LFRM-0035QSZ1	7-21	AV	D
LHLDR0081QSZZ	19-24	AC	C
LHLDR0095QSZZ	8-48	AD	C
LHLDW1226FCZZ	16-3	AB	C
LHLDW1226FCZZ	20-12	AB	C
LHLDW1334FCZZ	7-43	AA	C
LHLDZ0009QSDZ	14-1	AG	C
LHLDZ0010QSZ1	15-14	AL	C
LHLDZ0016QSZZ	18-5	AM	C
LHLDZ0017QSZZ	8-30	AD	C
LHLDZ0018QSZZ	7-13	AE	C
LHLDZ0080QSZZ	8-58	AC	C
LHLDZ0093QSZZ	5-7	AC	C
LHLDZ0107QSZ2	9-1	AP	C
LHLDZ0108QSZZ	9-37	AN	C
LHLDZ0111QSZZ	5-45	AE	C
LPI NS0008QSZZ	7-26	AD	C
LPI NS0019QSZZ	22-46	AA	C
LPI NS0265FCZZ	6-14	AB	C
LPLTM0003YSZZ	19-33	AK	C
LPLTM0016QSZZ	8-42	AE	C
LPLTM0020QSZZ	9-21	AL	C
LPLTM0022QSZ4	10-29	AG	C

部品编号	No.	价格等级	部品等级
LPLTM0033QSZ1	18-8	AF	C
LPLTM0034QSZ1	18-9	AE	C
LPLTM0046QSZZ	8-25	AE	C
LPLTM0096QSZZ	21-53	AF	C
LPLTM0122QSZZ	21-52	AD	C
LPLTM0132QSZZ	4-5	AH	C
LPLTM0133QSZ1	7-31	AE	C
LPLTM0149QSZZ	7-41	AD	C
LPLTM0194QSZZ	19-19	AC	C
LPLTM0351QSZZ	6-9	AD	C
LPLTM0353QSZ1	9-40	AF	C
LPLTM0354QSZ1	9-30	AH	C
LPLTM0356QSZZ	9-9	AH	C
LPLTM0357QSZ1	9-45	AF	C
LPLTM2642FCG2	16-4	AD	C
LPLTM5106FCZZ	16-1	AR	C
LPLTM6022FCZZ	8-59	AC	C
LPLTP0009QSZZ	10-38	AS	C
LPLTP0010QSZZ	18-24	AD	C
LPLTP0011QSJ4	21-2	AF	C
LPLTP0012QSJ4	21-3	AF	C
LPLTP0013QSZ1	22-3	AC	C
LPLTP0014QSZZ	21-28	AK	C
LPLTP0015QSZZ	22-39	AH	C
LPLTP0041QSZ1	21-39	AE	C
LPLTP5107FCZ1	16-5	AG	C
LPLTP5108FCZ1	16-13	AG	C
LRALP0001QSJ2	8-34	AM	C
LSOU-0002QSJ2	13-48	AL	D
LSOU-0003QSJ2	13-49	AK	D
LSOU-0006QSZ1	21-9	AP	D
LSOU-0007QSJ2	21-54	BD	D
LSOU-0035QSZZ	21-1	AT	D
LSOU-0042QSZ1	1-2	AY	D
LSOU-0043QSZ1	1-4	AH	D
LSTPF0013QSZZ	5-8	AC	C
LSTPP0007QSZ1	23-5	AC	C
LSTPP0116FCZZ	10-18	AA	C
LSTPP0161FCZ1	16-18	AB	C
LSTPP0300FCZZ	13-37	AB	C
LX-BZ0010QSZZ	10-8	AB	C
LX-BZ0011QSZZ	10-42	AB	C
LX-BZ0016QSZZ	21-33	AC	C
LX-BZ0020QSZZ	7-42	AB	C
LX-BZ0033QSZZ	5-9	AB	C
LX-BZ0656FCZZ	19-22	AD	C
LX-BZ0735FCZZ	10-36	AA	C
LX-BZ3006SC0S	7-28	AA	C
LX-HZ0002QSZZ	9-46	AC	C
LX-WZ0023FCZZ	8-43	AA	C
LX-WZ0313FCZZ	10-26	AA	C
LX-WZ0329FCZZ	18-13	AB	C
LX-WZ2028SCZZ	8-56	AA	C
LX-WZ2028SCZZ	16-10	AA	C
[M]			
MARMP0002QSZZ	23-13	AD	C
MARMP0003QSZ1	23-4	AD	C
MARMP0004QSZZ	23-34	AF	C
MARMP0050QSZZ	5-44	AF	C
MARMP0173FCZ1	13-4	AC	C
MARMP0204FCZ1	13-39	AF	C
MARMP0205FCZZ	13-38	AF	C
MHNG-0002QSZ1	13-40	AC	C
MHNG-0019QSZZ	21-30	AS	C
MLEVF0041QSZZ	21-25	AD	C
MLEVP0005QSZZ	6-34	AD	C
MLEVP0006QSZZ	8-2	AD	C
MLEVP0009QSZZ	23-9	AD	C
MLEVP0010QSZZ	23-10	AE	C
MLEVP0014QSZZ	10-28	AF	C
MLEVP0015QSZZ	10-23	AF	C
MLEVP0036QSZZ	21-18	AD	C
MLEVP0048QSZZ	8-54	AD	C
MLÖKZ0004QSZ1	5-10	AD	C
MSL i P0001QSZ1	6-5	AP	C
MSPRC0016QSZ1	14-7	AC	C
MSPRC0017QSZ1	14-5	AC	C

部品编号	No.	价格等级	部品等级
MSPRC0018QSZ1	14-6	AC	C
MSPRC0023QSZ1	11-15	AC	C
MSPRC0026QSZ1	8-3	AB	C
MSPRC0027QSZZ	15-10	AC	C
MSPRC0028QSZZ	15-11	AC	C
MSPRC0030QSZZ	4-14	AC	C
MSPRC0031QSZZ	4-13	AB	C
MSPRC0032QSZZ	4-11	AB	C
MSPRC0045QSZ1	18-30	AC	C
MSPRC0047QSZZ	8-31	AA	C
MSPRC0048QSZZ	13-41	AB	C
MSPRC0049QSZZ	13-14	AC	C
MSPRC0050QSZZ	4-25	AB	C
MSPRC0051QSZ1	15-12	AA	C
MSPRC0055QSZZ	10-25	AC	C
MSPRC0062QSZZ	22-4	AC	C
MSPRC0063QSZZ	22-36	AB	C
MSPRC0077QSZ1	8-41	AB	C
MSPRC0108QSZZ	16-15	AC	C
MSPRC0109QSZZ	13-50	AC	C
MSPRC0115QSZZ	23-33	AB	C
MSPRC0149QSZZ	21-51	AC	C
MSPRC0161QSZZ	8-16	AF	C
MSPRC0330QSZZ	7-8	AC	C
MSPRC1145FCZZ	16-17	AA	C
MSPRC1315FCZ1	13-16	AD	C
MSPRC1316FCZ1	8-11	AE	C
MSPRC1316FCZ1	13-27	AE	C
MSPRC1316FCZ1	23-18	AE	C
MSPRC1318FCZ1	11-23	AA	C
MSPRC1318FCZ1	13-30	AA	C
MSPRC1873FCZ1	16-16	AB	C
MSPRC2175FCZZ	13-33	AA	C
MSPRD0069QSZZ	21-42	AC	C
MSPRD0070QSZZ	21-41	AC	C
MSPRD0076QSZ1	4-6	AD	C
MSPRD0114QSZ1	23-36	AD	C
MSPRD0126QSZ1	21-19	AC	C
MSPRD0154QSZZ	21-48	AD	C
MSPRD0158QSZZ	8-55	AB	C
MSPRD0163QSZZ	22-45	AC	C
MSPRD0335QSZZ	10-3	AD	C
MSPRD0336QSZZ	10-43	AD	C
MSPRD0337QSZ1	9-2	AE	C
MSPRD0353QSZZ	6-33	AD	C
MSPRK0001YSZZ	19-23	AB	C
MSPRP0033QSZZ	10-6	AD	C
MSPRP0034QSZZ	10-14	AE	C
MSPRP0052QSZZ	21-47	AD	C
MSPRP0059QSZZ	21-7	AD	C
MSPRP0060QSZZ	21-50	AD	C
MSPRP0065QSZZ	22-31	AD	C
MSPRP0110QSZ1	12-6	AD	C
MSPRT0029QSZZ	4-3	AC	C
MSPRT0054QSZ1	10-37	AB	C
MSPRT0066QSZ1	23-25	AC	C
MSPRT0067QSZ1	23-14	AB	C
MSPRT0283QSZZ	5-11	AC	C
MSPRT0284QSZZ	5-12	AC	C
MSPRT0294QSZZ	22-48	AC	C
MSPRT0338QSZZ	6-3	AC	C
MSPRT0344QSZZ	6-30	AC	C
MSPRT0513FCZ1	15-7	AA	C
[N]			
NBLTH0043QSZZ	6-27	AL	B
NBLTT0030QSZ1	5-13	AH	B
NBLTT0031QSZ1	5-14	AF	B
NBLTT0039QSZZ	7-5	AH	B
NBLTT0039QSZZ	7-20	AE	B
NBLTT0040QSZZ	7-37	AE	B
NBLTT0041QSZZ	22-22	AE	B
NBLTT0042QSZZ	22-34	AE	B
NBRGC0017QSZZ	22-27	AC	C
NBRGC0020QSZZ	19-16	AH	C
NBRGC0021QSZZ	19-13	AD	C
NBRGC0100FCZ1	8-8	AC	C
NBRGC0579FCZZ	6-8	AE	C



部品编号	No.	价格等级	部品等级
NBRGC0579FCZZ	7-2	AE	C
NBRGC0651FCZZ	6-26	AD	C
NBRGM0501FCZZ	21-26	AB	C
NBRGM0501FCZZ	22-25	AB	C
NBRGP0260FCZ1	10-24	AD	C
NBRGP0299FCZZ	18-21	AC	C
NBRGP0562FCZZ	8-19	AD	C
NBRGP0567FCZZ	10-20	AG	C
NBRGP0699FCZZ	6-25	AF	C
NCPL-0003QSZ1	18-12	AC	C
NCPL-0006QSZZ	7-7	AC	C
NFANP0013QSZZ	7-12	AW	B
NGERH0001YSZZ	19-12	AD	C
NGERH0007QSZZ	11-11	AH	C
NGERH0008QSZ3	11-16	AL	C
NGERH0009QSZZ	11-7	AD	C
NGERH0010QSZZ	11-6	AD	C
NGERH0012QSZZ	11-18	AE	C
NGERH0013QSZZ	11-19	AG	C
NGERH0014QSZZ	11-8	AD	C
NGERH0015QSZZ	11-10	AD	C
NGERH0016QSZZ	11-12	AD	C
NGERH0017QSZZ	11-17	AD	C
NGERH0018QSZZ	11-14	AC	C
NGERH0019QSZZ	11-13	AD	C
NGERH0020QSZZ	8-9	AG	C
NGERH0021QSZZ	13-46	AD	C
NGERH0022QSZZ	8-21	AC	C
NGERH0025QSZZ	8-23	AD	C
NGERH0026QSZZ	8-22	AD	C
NGERH0036QSZZ	18-28	AC	C
NGERH0037QSZZ	18-27	AC	C
NGERH0038QSZZ	18-26	AC	C
NGERH0039QSZZ	18-25	AE	C
NGERH0047QSZZ	22-23	AF	C
NGERH0048QSZZ	4-22	AE	C
NGERH0051QSZZ	4-23	AE	C
NGERH0073QSZZ	23-16	AE	C
NGERH0079QSZZ	22-26	AD	C
NGERH0135QSZZ	19-9	AD	C
NGERH0145QSZ1	19-15	AD	C
NGERH0161QSZZ	5-15	AL	C
NGERH0175QSZZ	6-10	AC	C
NGERH0176QSZZ	6-12	AE	C
NGERH0177QSZZ	6-7	AC	C
NGERH0178QSZZ	6-17	AD	C
NGERH0193FCZZ	16-11	AB	C
NGERH0193FCZZ	21-6	AB	C
NGERH0540FCZ3	10-19	AD	C
NGERH0972FCZZ	13-19	AB	C
NGERH0990FCZZ	13-7	AB	C
NGERH0990FCZZ	23-28	AB	C
NGERH0991FCZZ	13-20	AC	C
NGERH0992FCZZ	13-3	AB	C
NGERH0992FCZZ	23-30	AB	C
NGERH1132FCZZ	8-18	AH	C
NGERR0377FCZZ	21-4	AD	C
NPLYZ0001QSZZ	6-23	AE	C
NPLYZ0001QSZZ	7-4	AE	C
NPLYZ0010QSZZ	23-23	AE	C
NPLYZ0146FCZZ	22-33	AB	C
NRÖLi0014QSZ3	10-21	BA	C
NRÖLM0022QSZ1	22-43	AL	C
NRÖLM0026QSZ1	22-40	AL	C
NRÖLM0027QSZ1	22-6	AL	C
NRÖLM0074QSZZ	19-31	AZ	C
NRÖLP0009ESZ1	6-19	AG	C
NRÖLP0010QSZZ	21-46	AD	C
NRÖLP0011QSZZ	21-36	AD	C
NRÖLP0012QSZZ	7-3	AL	C
NRÖLP0024QSZ1	23-27	AH	C
NRÖLP0025QSZZ	4-24	AM	C
NRÖLP0073QSZ1	19-5	AN	C
NRÖLP0106QSZZ	6-2	AC	C
NRÖLP1122FCZZ	4-17	AF	C
NRÖLP1122FCZZ	4-26	AF	C
NRÖLP1122FCZZ	6-31	AF	C

部品编号	No.	价格等级	部品等级
NRÖLR0013QSZZ	8-7	AQ	C
NRÖLR0028QSZZ	10-27	AZ	C
NRÖLR0105QSZZ	13-5	AR	C
NRÖLR0107QSZZ	6-4	AQ	C
NRÖLR0922FCZ2	13-1	AR	C
NRÖLR0922FCZ2	23-31	AR	C
NSFTZ0003QSZZ	18-33	AD	C
NSFTZ0004QSZZ	18-15	AK	C
NSFTZ0006QSZZ	4-15	AG	C
NSFTZ0009QSZZ	21-49	AE	C
NSFTZ0011QSZZ	23-32	AF	C
NSFTZ0012QSZZ	23-21	AG	C
NSFTZ0013QSZZ	21-38	AF	C
NSFTZ0014QSZZ	21-43	AP	C
NSFTZ0063QSZZ	5-16	AK	C
NSFTZ0068QSZZ	8-46	AR	C
NSFTZ0077QSZZ	6-13	AU	C
NSFTZ2311FCZZ	13-8	AU	C
[P]			
PBOX-0012QSZZ	19-17	AN	D
PBRSR0004QSZ1	10-4	AD	B
PBRSR0022QSZ1	19-35	AF	B
PBRSS0027QSZ1	6-1	AM	B
PBRSS0028QSZZ	22-7	AN	B
PCAPH0008QSZZ	18-34	AC	C
PCASZ0002QSZZ	15-16	AL	D
PCASZ0004QSZZ	18-4	AK	C
PCLC-0010QSZ1	22-28	AT	B
PCLR-0011QSZZ	8-47	AC	C
PCÖVP0007QSJZ	8-38	AE	D
PCÖVP0010QSZ1	10-5	AF	D
PCÖVP0011QSZ1	10-15	AG	D
PCÖVP0013QSZZ	8-32	AD	D
PCÖVP0018QSZZ	18-23	AG	C
PCÖVP0019QSJ4	13-44	AK	D
PCÖVP0022QSZ1	21-10	AR	C
PCÖVP0023QSJ1	12-3	AH	D
PCÖVP0081QSZZ	19-3	AF	D
PCÖVP0082QSZZ	19-20	AD	D
PCÖVP0102QSZZ	9-41	AF	C
PCUSS0016QSZZ	21-31	AB	C
PCUSS0025QSZ1	21-56	AQ	D
PDUC-0005QSZZ	5-22	AD	C
PFiLZ0002QSZZ	1-21	AL	D
PFiLZ0012QSZZ	3-3	AC	C
PGiDH0025QSZ1	15-4	AG	C
PGiDH0026QSZZ	10-34	AE	C
PGiDH0027QSZZ	22-41	AK	C
PGiDH0028QSZZ	22-8	AK	C
PGiDM0008QSZZ	4-4	AD	C
PGiDM0009QSZZ	7-25	AG	C
PGiDM0010QSZ1	8-5	AG	C
PGiDM0011QSZZ	15-2	AE	C
PGiDM0014QSJ1	13-12	AF	C
PGiDM0017QSJ2	13-43	AE	C
PGiDM0018QSJ2	13-42	AE	C
PGiDM0019QSJ1	5-29	AG	C
PGiDM0020QSJ2	5-30	AG	C
PGiDM0021QSZZ	22-38	AQ	C
PGiDM0022QSZZ	22-5	AN	C
PGiDM0023QSZ1	10-1	AP	C
PGiDM0057QSZZ	22-10	AL	C
PGiDM0090QSZZ	19-7	AH	C
PGiDM0099QSZ1	5-18	AH	C
PGiDM0120QSZZ	6-32	AN	C
PGiDM0121QSZZ	6-28	AM	C
PGLSP0007QSZZ	1-14	AV	B
PGLSP0008QSZZ	1-23	AH	B
PGSK-0027QSZZ	9-33	AE	C
PGSK-0034QSZZ	1-33	AE	C
PGUMM0012QSZZ	8-50	AG	C
PGUMS0004QSZZ	5-19	AA	C
PMLT-0008QSZZ	19-32	AC	C
PMLT-0016QSZ1	18-18	AC	C
PMLT-0017QSZZ	18-20	AC	C
PMLT-0018QSZ1	18-14	AC	C
PMLT-0024QSZZ	1-20	AC	C

部品编号	No.	价格等级	部品等级
PMLT-0025QSZZ	18-37	AC	C
PMLT-0068QSZZ	5-48	AC	C
PMLT-0069QSZZ	1-34	AA	C
PMLT-0083QSZZ	18-17	AA	C
PMLT-0086QSZZ	6-29	AA	C
PMLT-0087QSZZ	7-39	AC	C
PMLT-0100QSZZ	9-39	AE	C
PMLT-0101QSZZ	9-36	AD	C
PPiPP0003QSZZ	8-17	AD	C
PPiPP0004QSZZ	18-31	AH	C
PPiPP0009QSZZ	13-26	AD	C
PPiPP0010QSZZ	23-17	AD	C
PPiPP0109FCZ1	8-10	AC	C
PPiPP0109FCZ1	13-17	AC	C
PRNGP0090FCZZ	21-27	AA	C
PSEL-0021QSZ1	18-19	AF	C
PSEL-0022QSZ1	18-16	AF	C
PSEL-0080QSZ1	19-28	AD	C
PSEL-0082QSZZ	19-18	AC	C
PSEL-0083QSZ1	19-6	AF	C
PSEL-0084QSZZ	19-8	AA	C
PSEL-0096QSZZ	19-30	AA	C
PSEL-0110QSZZ	19-2	AF	C
PSHEM0482QSZZ	9-49	AK	C
PSHEP0019QSZ1	15-3	AC	C
PSHEP0020QSZZ	15-13	AB	C
PSHEP0021QSZZ	15-6	AA	C
PSHEP0023QSZZ	10-35	AF	C
PSHEP0047QSZZ	10-40	AC	C
PSHEP3029FCZZ	22-21	AA	C
PSHEZ0018QSZZ	15-1	AF	C
PSHEZ0029QS11	19-29	AC	C
PSHEZ0045QSZZ	10-33	AC	C
PSHEZ0068QSZZ	21-29	AC	C
PSHEZ0075QSZZ	12-7	AC	C
PSHEZ0151QSZZ	21-23	AD	C
PSHEZ0155QSZ1	7-38	AD	C
PSHEZ0156QSZ1	7-36	AE	C
PSHEZ0162QSZZ	22-44	AB	C
PSHEZ0367QSZ1	5-21	AD	C
PSHEZ0369QSZZ	1-8	AE	C
PSHEZ0376QSZ1	5-23	AD	C
PSHEZ0377QSZZ	5-24	AC	C
PSHEZ0380QSZZ	21-32	AD	C
PSHEZ0381QSZZ	21-44	AD	C
PSHEZ0384QSZZ	21-21	AD	C
PSHEZ0386QSZZ	21-57	AB	D
PSHEZ0387QSZZ	21-58	AB	D
PSHEZ0389QSZ1	5-39	AK	C
PSHEZ0403QSZZ	5-46	AG	C
PSHEZ0404QSZZ	1-28	AF	C
PSHEZ0405QSZZ	9-35	AE	C
PSHEZ0445QSZZ	22-2	AC	C
PSHEZ0467QSZZ	22-42	AG	C
PSHEZ0470QSZZ	8-65	AC	C
PSHEZ0471QSZZ	8-66	AC	C
PSHEZ0478QSZZ	9-38	AG	C
PSHEZ2026FCZ1	8-29	AB	C
PSHEZ2174FCZZ	8-36	AB	C
PSHEZ2174FCZZ	22-1	AB	C
PSHEZ4142FCZZ	16-2	AC	C
PSHT-0004QSZ1	18-29	AC	C
PSPAZ0017QSZZ	7-32	AK	C
PSPAZ0696FCZZ	18-32	AC	C
PSPÖ-0001QSZZ	21-37	AB	C
PSPÖ-0003QSZZ	21-34	AC	C
PSPÖ-0004QSZZ	21-20	AB	C
PSPÖ-0004QSZZ	22-14	AB	C
PSPÖ-0028QSZZ	23-2	AB	C
PTME-0002QSZZ	11-24	AD	C
PTME-0003QSZ1	11-26	AD	C
PTME-0004QSZZ	4-2	AG	C
PTME-0019QSZZ	23-26	AD	C
PTME-0178FCZ1	13-32	AC	C
PTME-0179FCZZ	13-31	AC	C
PTME-0255FCZZ	16-6	AG	C
PTME-0256FCZZ	16-14	AG	C

部品编号	No.	价格等级	部品等级
PTPE-0003QSZ1	18-7	AF	C
PTPE-0004QSZZ	18-36	AC	C
PTPE-0010QSZZ	1-25	AC	C
PTPE-0041QSZZ	1-6	AB	C
PTPE-0044QSZZ	1-22	AC	C
PTPE-0045QSZZ	5-43	AA	C
PTPE-0047QSZZ	1-29	AC	C
PTPE-0048QSZZ	1-30	AA	C
PTPE-0049QSZZ	1-31	AC	C
PTPE-0056QSZZ	5-47	AD	C
PTPE-0059QSZZ	1-15	AC	C
PTPE-0060QSZZ	1-32	AC	C
PWiR-0060FCZZ	15-8	BG	B
[Q]			
QACCT7923QCZZ	20-3	AR	B
QSLP-0005QSZZ	7-16	AE	C
QSLP-0006QSZZ	7-14	AE	C
QSLP-0007QSZZ	15-9	AC	C
QSW-B0017QSZZ	8-26	AF	B
QTANP0004QSZZ	18-3	AD	C
QTANP0005QSZZ	18-6	AC	C
[R]			
RCÖRF0018QSZZ	5-32	AR	C
RCÖRF0021QSZZ	6-38	AK	C
RCÖRF0026QSZZ	6-37	AE	C
RDENC0013QSZZ	9-6	BF	E
RDENC0014QS11	9-13	CE	E
RDTCT0003QSZZ	19-26	AZ	B
RDTCT0004QSZZ	22-37	AL	B
RDTCT0128FCZZ	10-9	AR	B
RLMPU0011QSZZ	10-22	BA	B
RMÖTD0009QSZZ	7-9	AU	B
RMÖTP0013QSZZ	22-13	BB	B
RMÖTP0044QSPZ	11-2	BH	B
RMÖTS0046QSZZ	5-25	AQ	B
RMÖTS0047QSZZ	6-20	AR	B
RMÖTS0048QSZZ	7-35	BD	B
RPLU-0002QSZZ	11-25	AN	B
RPLU-0003QSZZ	13-29	AN	B
RPLU-0004QSZZ	23-11	AQ	B
RPLU-0005QSZZ	21-17	AQ	B
RPLU-0015QSZ1	22-15	AR	B
RPLU-0035QSZZ	11-22	AL	B
RSPA00002QSZZ	9-47	AK	C
[S]			
SPAKA0551QSZZ	20-25	AD	D
SPAKC0521RS16	20-10	AX	D
SSAKA2347QCZZ	20-8	AB	D
SSAKA5003CCZZ	20-5	AA	D
SSAKZ0002QSZZ	20-6	AF	D
[T]			
TCAUH0011QSZZ	20-22	AD	D
TCAUH1011FCZZ	10-32	AC	D
TCAUH1030FCZZ	1-19	AB	D
TiNSC1280QSZZ	20-9	BB	D
TiNSC1281QSZZ	20-7	BB	D
TLABH0570QSZZ	1-11	AF	C
TLABZ0159QSZZ	1-27	AD	D
TLABZ0546QSZZ	16-12	AB	D
TLABZ4047FCZZ	16-20	AC	C
TTAG-0002QSZZ	20-13	AB	D
TTAG-0008QSZZ	20-15	AE	D
[U]			
UBNDA0001FCZZ	20-4	AA	C
UCLEZ0006QS11	19-4	AF	D
UCLEZ0013QSZZ	18-10	AQ	C
UCLEZ0014QSZZ	18-35	AL	C
[V]			
VRH-ST2HB157K	10-2	AD	C
[X]			
XBBSD30P04000	11-21	AA	C
XBBSD30P04000	22-18	AA	C
XBBSD30P08000	7-29	AA	C
XBBSD30P08000	13-34	AA	C
XBBSD40P06000	11-1	AA	C
XBBSD40P08000	4-28	AA	C
XBBSE30P06000	9-14	AA	C



# SHARP

**COPYRIGHT © 2004 BY SHARP CORPORATION**

版权所有 翻印必究

夏普办公设备(常熟)有限公司  
上海经营部  
中国上海浦东新金桥路28号  
新金桥大厦1601室  
2004年6月中国印刷