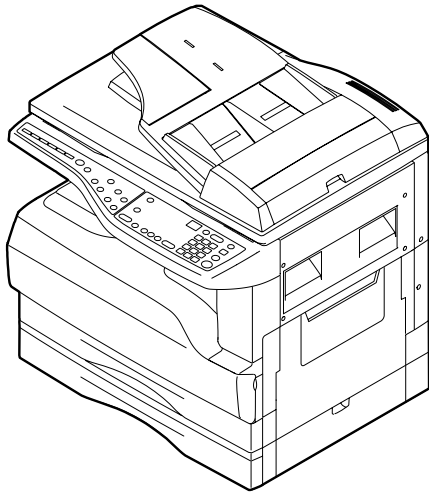


CODE:00ZARM205/P1/



デジタル複合機 DIGITAL COPIER

AR-M205
AR-200M
AR-160M
AR-M160
MODEL AR-5220

このパーツガイドに掲載されている表示価格ランクは消費税抜きです。

CONTENTS

- | | |
|--|---|
| 1 外装 (Exteriors) | 17 梱包材 & 付属品
(Packing material & Accessories) |
| 2 操作部 (Operation panel section) | 18 1STトレイ外装
(1ST Tray exteriors)...AR-200M,AR-M205 |
| 3 サイドドアユニット (Side door unit) | 19 1STトレイ給紙ユニット
(1ST Tray paper feeding unit)
.....AR200M,AR-M205 |
| 4 光学ユニット (Optical unit) | ■ 索引 (Index) |
| 5 第2,3ミラーユニット (2nd,3rd mirror unit) | |
| 6 中間フレームユニット (Middle frame unit) | |
| 7 フォースユニット (Process unit) | |
| 8 現像カートリッジユニット (DV cartridge unit) | |
| 9 定着ユニット (Fusing unit) | |
| 10 メイン駆動ユニット (Main driving unit) | |
| 11 台板ユニット1 (Base plate unit 1) | |
| 12 台板ユニット2 (Base plate unit 2) | |
| 13 手差しマルチユニット
(Manual paper feeding multi unit) | |
| 14 排紙フレームユニット (Delivery frame unit) | |
| 15 TCケースユニット (TC case unit) | |
| 16 250枚トレイユニット (250 sheets tray unit) | |

補修部品のランク付

市場における補修部品の在庫管理が、適正に運営出来る手助けとなることを、目的とします。

- Aランク：メンテナンスパーツ、メンテナンスパーツには入っていないがメンテナンスパーツに近い消耗パーツ。
- Bランク：性能・機能パーツ（センサー、クラッチ等の電気パーツ）、消耗パーツ。
- Eランク：基板含むユニットパーツ。
- Dランク：整備パーツ（外装、パッキング、同梱パーツ）。
- Cランク：上記ランク以外のパーツ（基板の子部品を除いたもの）。

DEFINITION

- Rank A : Maintenance parts, and consumable parts which are not included in but closely related to maintenance parts
- Rank B : Performance/function parts (sensors, clutches, and other electrical parts), consumable parts
- Rank E : Unit parts including PWB
- Rank D : Preparation parts (External fitting, packing, parts packed together)
- Rank C : Parts other than the above (excluding sub components of PWB)

安全性・信頼性確保のため部品は、必ず正規のものをご使用下さい。

△印の商品は、安全上重要な部品です。交換をする時は、安全及び性能維持のため必ず指定の部品をご使用下さい。

Because parts marked with "△" is indispensable for the machine safety maintenance and operation, it must be replaced with the parts specific to the product specification.

- 当モデルのサービス資料には、この資料以外にサービスマニュアル（回路図含む）があります。合わせてご利用下さい。
- Other than this Parts Guide, please refer to documents Service Manual(including Circuit Diagram)of this model.
- Please use the 13 digit code described in the right hand corner of front cover of the document, when you place an order.
- For U.S. only-Use order codes provided in advertising literature. Do not order from parts department.

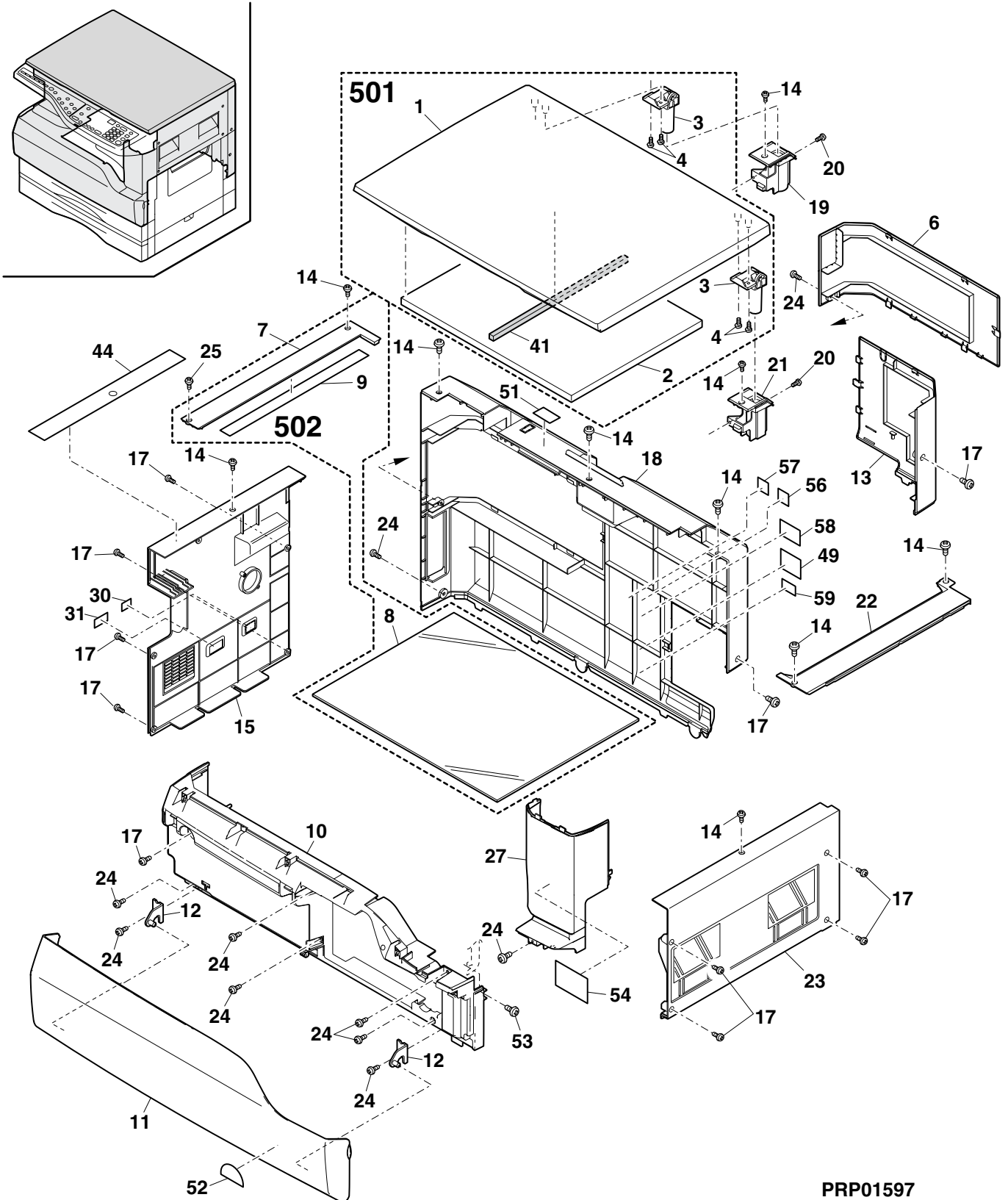
1 外装 (Exteriors)

NO.	PARTS CODE	PRICE RANK		NEW MARK	PART RANK	DESCRIPTION
		Ex.	Ja.			
1	GC0VH0010QSE5	BD	GJ	N	D	OC cover [AR-200M/AR-160M/AR-M160/AR-5220] OCカバー
2	PCUSS0023QSZZ	AV	FG		C	OC sheet [AR-200M/AR-160M/AR-M160/AR-5220] OCマット
3	CHNG-0007QS02	AM	EG	N	C	OC hinge [AR-200M/AR-160M/AR-M160/AR-5220] OCヒンジ
4	XEBSE40P10000	AA	DD		C	Screw(4×10) [AR-200M/AR-160M/AR-M160/AR-5220] ビス
6	GC0V-0047QSZZ	AM	EG	N	D	Rear exterior ERDH cover 後キャビネット ERDHカバー
7	CFIX-0024QS02	AL	EB	N	D	Glass fixing plate (Japan only) ガラス押え板
	CFIX-0024QS01	AL	EB	N	D	Glass fixing plate (Other Countries) ガラス押え板
8	PGLSP0003QSZZ	BA	FX		B	Table glass テーブルガラス
9	PSHEZ0220QSZ1	AK	DX		C	Sheet シーティングシート
10	GCAB-0068QSZZ	AV	FG	N	D	Front exterior 前キャビネット
11	CCOV-0046QS06	AX	FG	N	D	Front exterior cover [AR-200M] 前キャビネット蓋
	CCOV-0046QS01	AV	FG	N	D	Front exterior cover [AR-160M] 前キャビネット蓋
	CCOV-0046QS07	AX	FG	N	D	Front exterior cover [AR-M160] 前キャビネット蓋
	CCOV-0046QS02	AX	FG	N	D	Front exterior cover [AR-M205] 前キャビネット蓋
	CCOV-0046QS05	AW	FG	N	D	Front exterior cover [AR-5220] 前キャビネット蓋
12	CARMP0010QS01	AD	DJ		C	Hinge arm ヒンジアーム
13	GC0V-0048QSZZ	AM	EG	N	D	Rear exterior cover 後キャビネットカバー
14	LX-BZ0750FCZZ	AB	DD		C	Screw(3×6) ビス
15	GCAB-0071QSZZ	AV	FG	N	D	Left exterior (Japan only) 左キャビネット
	GCAB-0071QSZ1	AV	FG	N	D	Left exterior (Other Countries) 左キャビネット
17	XHBSE30P08000	AA	DD		C	Screw(3×8) ビス
18	GCAB-0070QSZZ	BA	FX	N	D	Rear exterior 後キャビネット
19	PGIDM0110QSZZ	AG	DX	N	C	Hinge guide L ヒンジガイドL
20	XHBSD30P06000	AA	DD		C	Screw(3×6) ビス
21	PGIDM0111QSZZ	AG	DX	N	C	Hinge guide R ヒンジガイドR
22	GC0VH0011QSE1	AM	EG	N	D	OC glass fixing cover OCガラス押えカバー
23	GCAB-0015QSE1	AU	EZ	N	D	Right exterior 右キャビネット
24	XEBSE40P10000	AA	DD		C	Screw(4×10) ビス
25	LX-BZ0759FCZZ	AB	DD		C	Screw(3×6) ビス
27	GCAB-0079QSZZ	AP	EQ	N	D	Front right exterior (U.S.A only) 前右キャビネット
	CCAB-0079QS01	AQ	EQ	N	D	Front right exterior (Except U.S.A) 前右キャビネット
30	TLABH0103QSZ1	AB	DJ	N	D	Warm heater label (Japan only) 保温ヒーターラベル
31	TLABH0104QSZ1	AB	DJ	N	D	Power supply label (Japan only) 電源ラベル
41	PMLT-0039QSZZ	AC	DJ		C	OC cushion [AR-200M/AR-160M/AR-M160/AR-5220] OCモット
44	TLABH0457QSZZ	AG	DX	N	D	Operation label (Japan only) 操作説明ラベル
	TLABH0458QSZZ	AF	DS	N	D	Operation label (Other Countries) 操作説明ラベル
49	TLABG0408QSZZ	AD	DJ		D	Class 1 label (Japan only) クラス1ラベル
	TLABZ0058QSZZ	AD	DJ		D	Class 1 label (Except Japan, U.S.A,Canada,Taiwan,Brazil,Saudi Arabia,LAG2) クラス1ラベル
51	TLABH0482QSZZ	AE	DS	N	D	Scanning direction label スキャン方向ラベル
52	TLABG0401QSZZ	AR	EQ		D	Energy star label (Hong kong only) エナジースターラベル
	TLABZ4312FCZZ	AE	DS		D	Energy star label (Canada only) エナジースターラベル
	TLABZ4047FCZZ	AC	DJ		D	Energy star label (Japan,U.S.A,U.Kingdom, Europe,Australia,New Zealand) エナジースターラベル
53	LX-BZ3008SC0S	AA	DD		C	Screw(3×8) ビス
54	TLABM0520QSZZ	AE	DJ	N	D	Imagery label (U.S.A only) イメージャラベル
56	TLABS4070FCZZ	AC	DJ		D	Gost-R label (Poland only) Gost-R ラベル
57	TLABS4770FCZZ	AD	DJ		D	Standard label (Poland only) 規格ラベル

1 外装 (Exteriors)

NO.	PARTS CODE	PRICE RANK		NEW MARK	PART RANK	DESCRIPTION
		Ex.	Ja.			
58	TLABH4771FCZZ	AF	DS		D	Class 1 label (Poland only) クラス1ラベル
	TLABZ0105RSZZ	AD	DJ		D	LAG place origin label (LAG4) LAG 原産地ラベル
	TCAUH1047FCZZ	AD	DJ		D	Service caution label (Poland only) サービス注意ラベル
501	CCOVH0010RS56	BK	HG	N	E	OC cover unit [AR-200M,AR-160M,AR-M160,AR-5220] OCカバーユニット
502	CFIX-0024RS52	BD	GJ	N	E	Table unit (Japan only) テーブルユニット
	CFIX-0024RS51	BD	GJ	N	E	Table unit (Other countries) テーブルユニット

1 外装 (Exteriors)

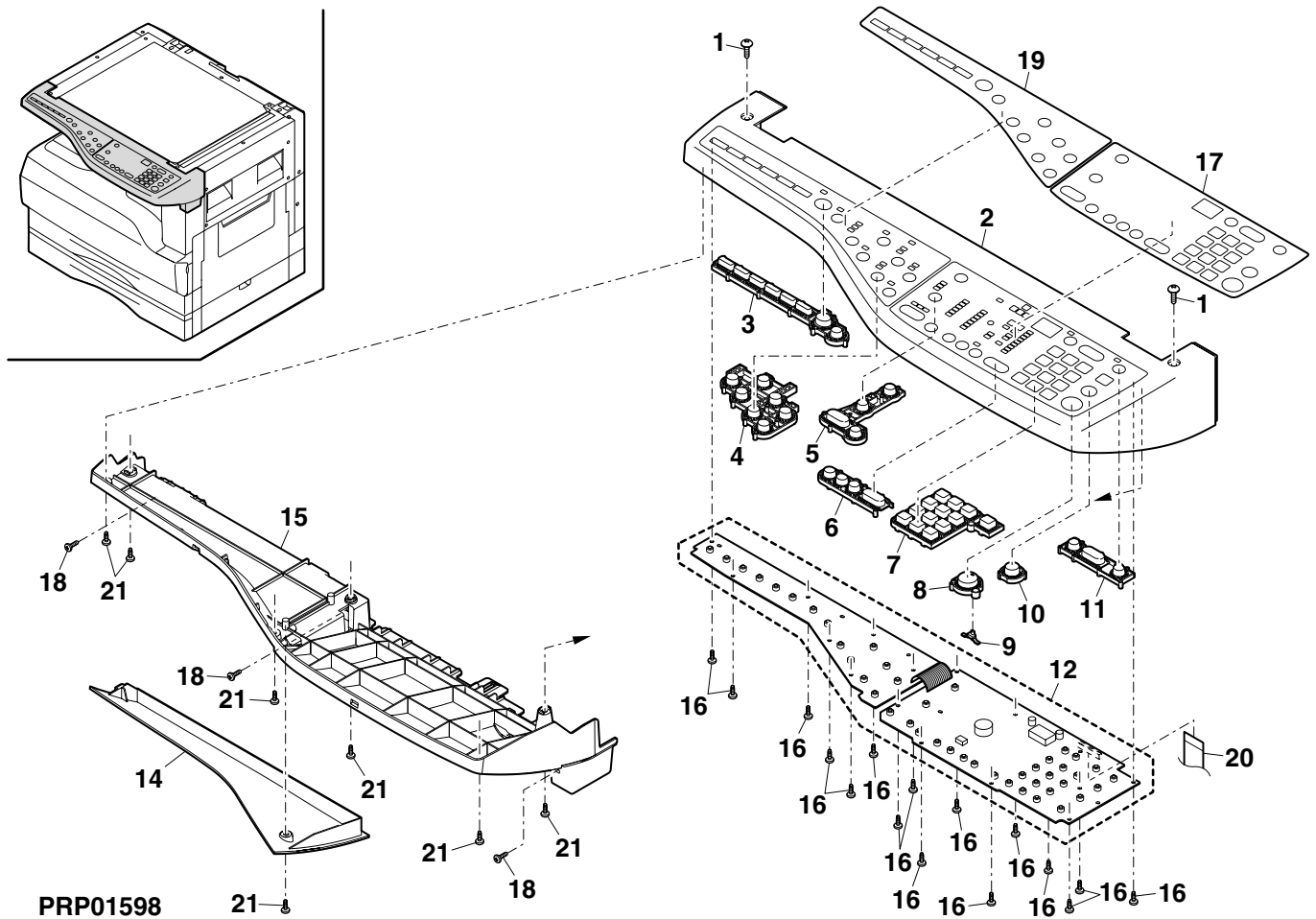


PRP01597

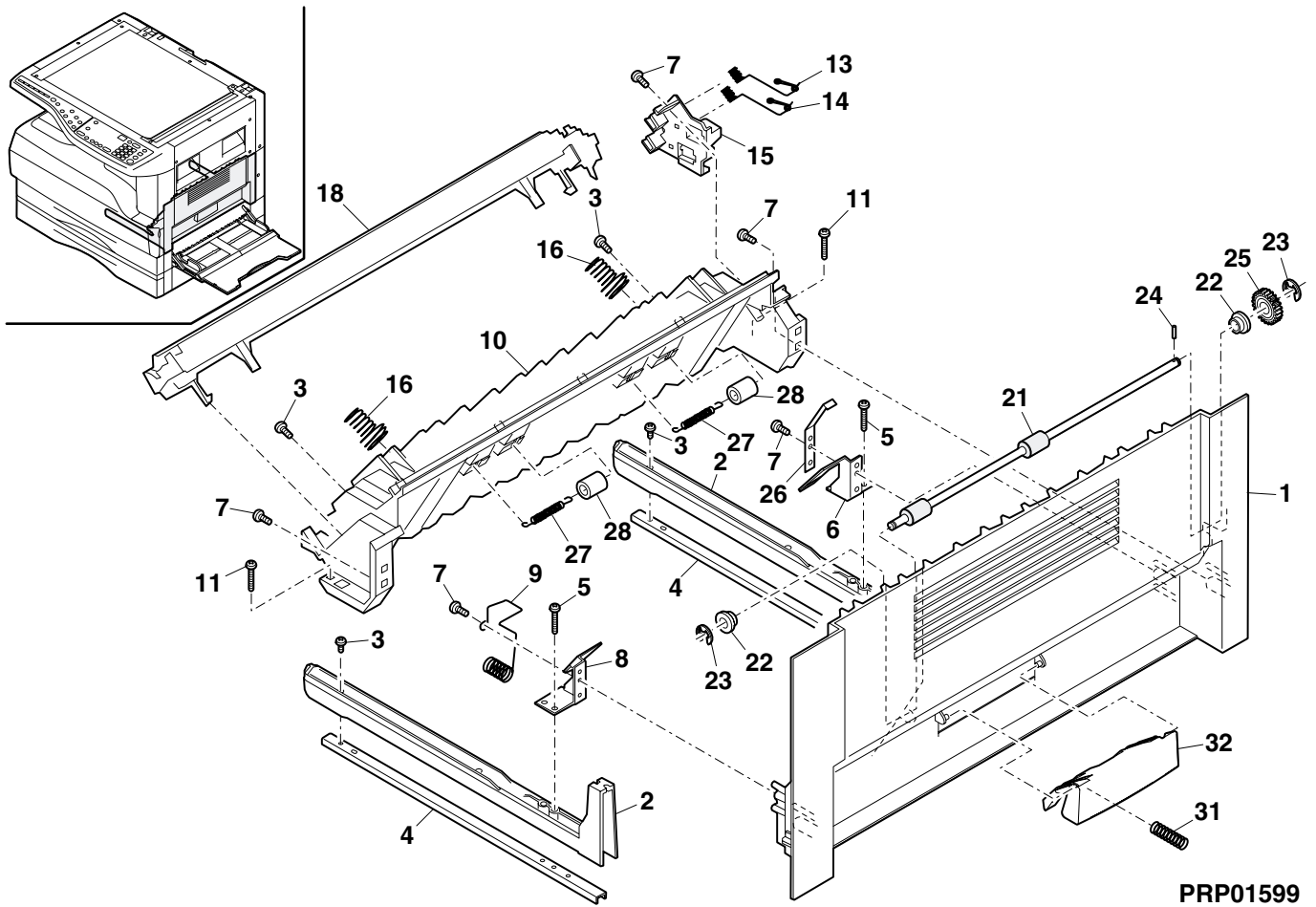
2 操作部 (Operation panel section)

NO.	PARTS CODE	PRICE RANK		NEW MARK	PART RANK	DESCRIPTION	
		Ex.	Ja.				
1	LX-BZ0750FCZZ	AB	DD		C	Screw(3x6)	ビス
2	GCAB-0073QSZZ	AW	FG	N	D	Operation panel exterior	操作パネル外装
3	CBTN-0067QS01	AG	DS	N	C	Scanning key	スキャンキー
4	JBTN-0066QSZZ	AH	DX	N	C	Special function key	特殊キー
5	JBTN-0065QSZZ	AE	DJ	N	C	Mode select key	画質キー
6	JBTN-0064QSZZ	AF	DS	N	C	Magnification key	倍率キー
7	CBTN-0060QS01	AK	DX	N	C	Ten key	テンキー
8	CBTN-0061QS01	AE	DS	N	C	Start key AS	スタートキー AS
9	PFILZ0012QSZZ	AC	DJ	N	C	Start key LG	スタートキー LG
10	CBTN-0062QS02	AE	DS	N	C	CA key	(Japan only) CAキー
	CBTN-0062QS01	AF	DS	N	C	CA key	(Other Countries) CAキー
11	JBTN-0063QSZZ	AE	DJ	N	C	Zoom key	ズームキー
12	DUNTK0353QSA6	BF	GN	N	E	Operation PWB	[AR-160M/AR-M160(Other Countries)] 操作基板
	DUNTK0353QSA4	BF	GN	N	E	Operation PWB	[AR-M160(U.S.A,Canada, U.kingdom,Europe)/AR-5220] 操作基板
	DUNTK0353QSA3	BF	GN	N	E	Operation PWB	[AR-M205(U.S.A, Canada,U.kingdom,Europe)] 操作基板
14	GC0V-0050QSZZ	AN	EG	N	D	Operation panel cover	操作パネルカバー
15	GCAB-0067QSZZ	AX	FG	N	D	Operation panel bottom	操作パネル下
16	XEBSD30P08000	AA	DD		C	Screw(3x8)	ビス
17	CPNLH0026QS01	AU	EZ	N	D	Main Deco.panel	(Japan only) メインデコパネル
	CPNLH0026QS13	AU	EZ	N	D	Main Deco.panel	[AR-M160(U.S.A only)] メインデコパネル
	CPNLH0026QS02	AU	EZ	N	D	Main Deco.panel	[AR-M205(U.S.A only)] メインデコパネル
	CPNLH0026QS03	AV	FG	N	D	Main Deco.panel	[AR-M205(Canada only)] メインデコパネル
	CPNLH0026QS15	BA	FX	N	D	Main Deco.panel	[AR-M160(U.kingdom only)] メインデコパネル
	CPNLH0026QS04	BA	FX	N	D	Main Deco.panel	[AR-M205(U.kingdom only)] メインデコパネル
	CPNLH0026QS16	AU	EZ	N	D	Main Deco.panel	[AR-M160(Europe)] メインデコパネル
	CPNLH0026QS05	AV	FG	N	D	Main Deco.panel	[AR-M205(Europe)] メインデコパネル
	CPNLH0026QS20	BA	FX	N	D	Main Deco.panel	[AR-M160(Philippines only)] メインデコパネル
	CPNLH0026QS11	BA	FX	N	D	Main Deco.panel	[AR-M205(Philippines only)] メインデコパネル
	CPNLH0026QS19	BA	FX	N	D	Main Deco.panel	[AR-M160(Taiwan only)] メインデコパネル
	CPNLH0026QS10	BA	FX	N	D	Main Deco.panel	[AR-M205(Taiwan only)] メインデコパネル
	CPNLH0026QS08	AV	FG	N	D	Main Deco.panel	[AR-M160(Canada only)/AR-5220] メインデコパネル
CPNLH0026QS18	AU	EZ	N	D	Main Deco.panel	[AR-M160(Other Countries)] メインデコパネル	
CPNLH0026QS09	AV	FG	N	D	Main Deco.panel	[AR-M205(Other Countries)] メインデコパネル	
18	XHBSE30P08000	AA	DD		C	Screw(3x8)	ビス
19	CPNLH0027QS02	AT	EZ	N	D	DUP Deco.panel	[AR-M205(U.S.A,U.kingdom)] DUP デコパネル
	CPNLH0027QS03	AU	FG	N	D	DUP Deco.panel	[AR-M205(Other Countries)] DUP デコパネル
	CPNLH0028QS01	AV	FG	N	D	SIMP Deco.panel	(Japan only) SIMP デコパネル
	CPNLH0028QS02	AU	EZ	N	D	SIMP Deco.panel	[AR-M160(U.S.A,U.kingdom)] SIMP デコパネル
	CPNLH0028QS03	AT	EZ	N	D	SIMP Deco.panel	[AR-M160(Other Countries)/AR-5220] SIMP デコパネル
20	DHAi-0324QSZZ	AH	DX	N	C	OP-MCU FFC harness	OP-MCU FFC ハーネス
21	XEBSE30P08000	AA	DD		C	Screw(3x8)	ビス
901	(Unit)						
	CCAB-0073RS58	BP	LP	N	E	Operation panel unit	[AR-200M] 操作パネルユニット
	CCAB-0073RS52	BP	LP	N	E	Operation panel unit	[AR-M160(U.S.A only)] 操作パネルユニット
	CCAB-0073RS53	BP	LP	N	E	Operation panel unit	[AR-M160(Canada only)] 操作パネルユニット
	CCAB-0073RS59	BP	LP	N	E	Operation panel unit	[AR-M205(U.S.A only)] 操作パネルユニット
CCAB-0073RS60	BQ	LP	N	E	Operation panel unit	[AR-M205(Canada only)] 操作パネルユニット	

2 操作部 (Operation panel section)



3 サイドドアユニット (Side door unit)

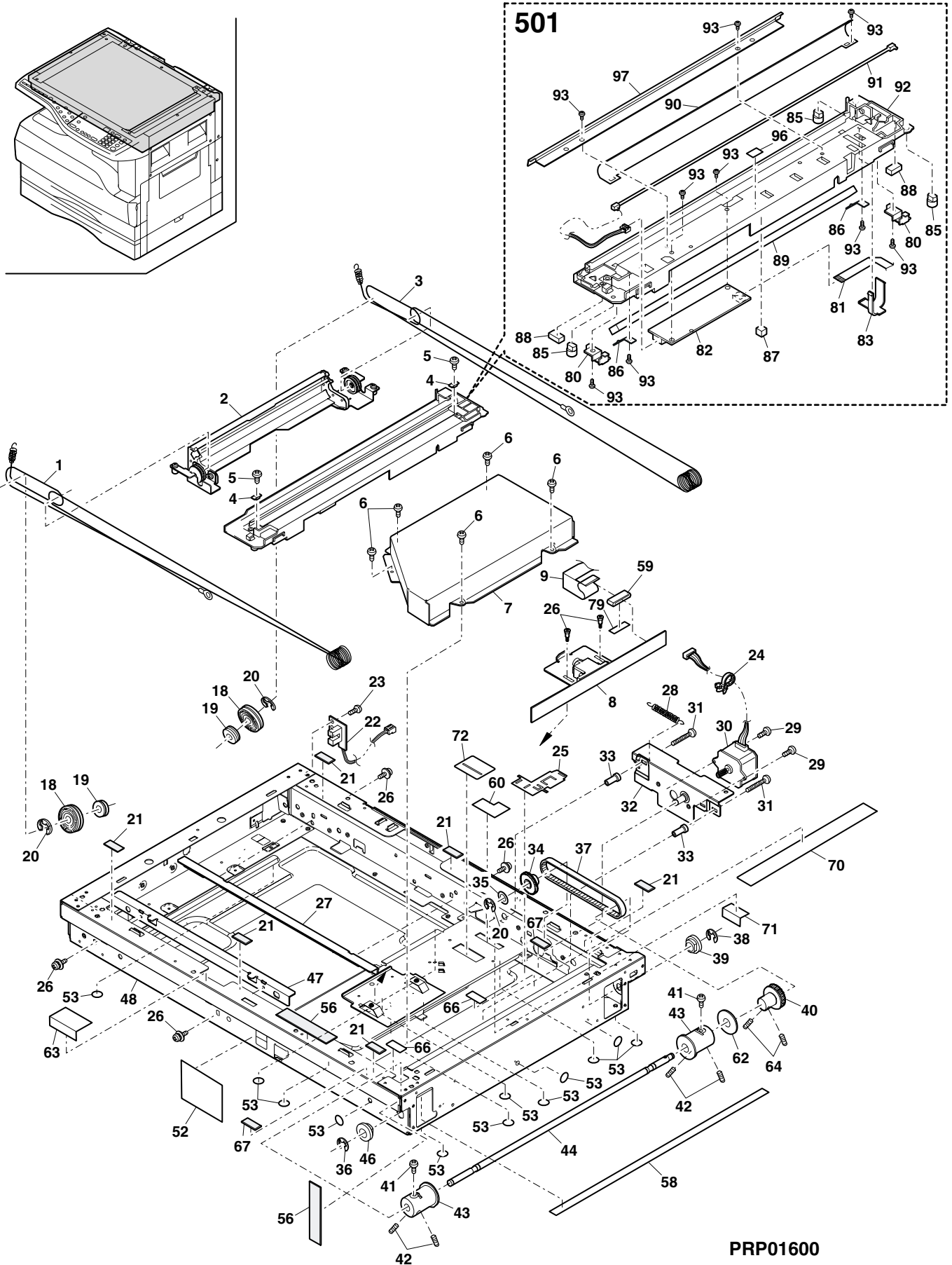


PRP01599

4 光学ユニット (Optical unit)

NO.	PARTS CODE	PRICE RANK		NEW MARK	PART RANK	DESCRIPTION
		Ex.	Ja.			
1	PWIR-0006QSZZ	AQ	EQ		C	MB wire F MBワイヤ F
2	CMIR-0008QS35	BB	GD	N	E	2nd,3rd mirror unit 第2,3ミラユニット
3	PWIR-0005QSZ1	AQ	EQ		C	MB wire R MBワイヤ R
4	LHLDZ0109QSZZ	AD	DJ	N	C	Wire holder ワイヤホルダー
5	XBPSD40P06K00	AA	DD		C	Screw(4×6K) ビス
6	XHBSD30P06000	AA	DD		C	Screw(3×6) ビス
7	PCASZ0010QSZZ	AL	EB		C	Dark box 暗箱
8	CLNS-0006RS51	BZ	TF	N	E	Lens unit レンズユニット
9	DHAi-0342QSZZ	AG	DX	N	C	CCD harness CCDハーネス
18	NPLYZ0016QSZZ	AF	DS		C	Pulley プーリー
19	NPLYZ0006QSZZ	AD	DJ		C	L pulley Lプーリー
20	XRESP40-05000	AA	DD		C	E type ring Eリング
21	PGUMS0004QSZZ	AA	DJ		C	Table glass cushion テーブルガラスゴム
22	CPWBF0147QSE1	AL	EB	N	E	MHPS PWB MHPS基板
23	XBBSD30P08000	AA	DD		C	Screw(3×8) ビス
24	LBNDJ0043FCZ1	AA	DJ		C	Band(SG-130) スタブバンド
25	LHLDZ0104QSZZ	AD	DJ	N	C	CL lead holder CLリードホルダー
26	LX-BZ0004QSZZ	AB	DD		C	Screw(3×63)(Red) 赤ビス
27	LRALM0007QSZ1	AG	DS		C	MB-B rail R MB-Bレール R
28	MSPRC0040QSZZ	AB	DJ		C	MB drive spring MB駆動バネ
29	XBPSD30P05K00	AA	DD		C	Screw(3×5K) ビス
30	RMOTS0041QSZZ	BA	FX	N	B	Mirror motor ミラーモーター
31	XBPSD40P16KS0	AA	DD		C	Screw(4×16KS) ビス
32	CPLTM0312QS01	AK	DX	N	C	Mirror motor fixing plate ミラーモーター取付板
33	PGUMS0002QSZZ	AL	EB		C	Protection rubber 防振ゴム
34	NGERH0165QSZZ	AE	DJ	N	C	Mirror motor idle gear ミラーモーターアイドルギヤ
35	LX-WZ0017GCZZ	AC	DD		C	Washer ワッシャー
36	XRESP70-08000	AA	DD		C	E type ring Eリング
37	NBLTT0037QSZZ	AL	EB	N	B	Winder drive belt 巻取り駆動ベルト
38	XRESP50-06000	AA	DD		C	E type ring Eリング
39	NBRGP0012QSZZ	AC	DJ		C	Winder bearing R 巻取り軸受 R
40	NPLYZ0032QSZZ	AK	DX	N	C	Winder drive shaft pulley 巻取り駆動軸プーリー
41	LX-BZ0324FCZZ	AA	DD		C	Screw(3×4) ビス
42	LX-BZ0049FCZZ	AB	DD		C	Screw(4×6) ビス
43	NPLYZ0031QSZZ	AL	EB	N	C	Winder pulley 巻取りプーリー
44	NSFTZ0071QSZZ	AK	EB	N	C	Winder drive shaft 巻取り駆動軸
46	NBRGP0011QSZZ	AC	DJ		C	Winder bearing F 巻取り軸受 F
47	LRALM0006QSZZ	AG	DS		C	MB-B rail F MB-Bレール F
48	CDAiU0012QS10	BH	GX	N	D	Optical base plate 光学台板
52	PSHEZ0440QSZZ	AC	DJ	N	C	Optical front sheet 光学前ミラー
53	PSHEZ0109QSZZ	AC	DJ		C	Optical base plate bottom sheet B 光学台板底ミラー B
56	PMLT-0033QSZZ	AC	DJ		C	Optical cushion D 光学墊 D
58	PSHEZ0152QSZZ	AD	DJ		C	Optical bottom sheet 光学底シート
59	RCORF0018QSZZ	AR	EQ		C	Ferrite core フェライトコア
60	PSHEZ0209QSZZ	AB	DJ	N	C	CCD harness protect sheet A CCDハーネス保護ミラー A
62	LPFTF0004QSZZ	AB	DJ	N	C	Winder flange 巻取りフラッグ
63	PSHEZ0418QSZZ	AC	DJ	N	C	Optical FR front sheet 光学 FR 前ミラー
64	LX-BZ0039FCZZ	AB	DD		C	Screw(4×4) ビス
66	PSHEZ0420QSZZ	AC	DJ	N	C	OP harness protect sheet OPハーネス保護ミラー
67	PSHEZ0426QSZZ	AB	DJ	N	C	OP harness protect sheet B OPハーネス保護ミラー B
70	PTPE-0051QSZZ	AC	DJ	N	C	OP harness fixing tape OPハーネス固定テープ
71	PSHEZ0273QSZZ	AB	DJ		C	CCD harness sheet CCDハーネスミラー
72	PSHEZ0217QSZZ	AC	DJ		C	CCD harness protect sheet B CCDハーネス保護ミラー B
79	PTPE-0050QSZZ	AA	DJ	N	C	Core fixing tape コア固定テープ
80	LPLTM0314QSZZ	AC	DJ	N	C	Wire fixer plate ワイヤ支持板
81	DHAi-0332QSZZ	AE	DJ	N	C	CL harness CLハーネス
82	RiNV-0001QSZZ	AX	FG	N	B	Inverter インバータ
83	LFiX-0023QSZZ	AC	DJ	N	C	Harness fixer plate ハーネス押え板
85	MSLi-0138FCZZ	AC	DJ		E	Slider スライダ
86	MSPRP2825FCZZ	AC	DJ		C	Mirror spring ミラーバネ
87	PCUSF0334FCZZ	AP	EQ		C	Mirror cushion ミラークッション
88	PCUSU0203FCZZ	AE	DS		C	Cushion 防振クッション
89	PMiR-0164FCZZ	AP	EQ		B	1st mirror 第1ミラ
90	PREFL0005QSZZ	AH	DX	N	C	Lamp reflector ランプリフレクター
91	RLMPD0023QSZZ	AZ	FQ	N	B	Lamp ガラス蛍光灯ランプ
92	LDAiU0030QSZZ	AS	EQ	N	C	Lamp base ランプベース
93	XEBSF30P06000	AA	DD		C	Screw(3×6) ビス
96	TLABZ4335FCZZ	AB	DJ		D	High pressure cautions label 高圧注意ラベル
97	PREFL0006QSZZ	AK	DX	N	C	Sub reflector サブリフレクター
△ 501	CREFL0005RS51	BH	HC	N	E	Copy lamp unit コピーランプユニット

4 光学ユニット (Optical unit)



PRP01600

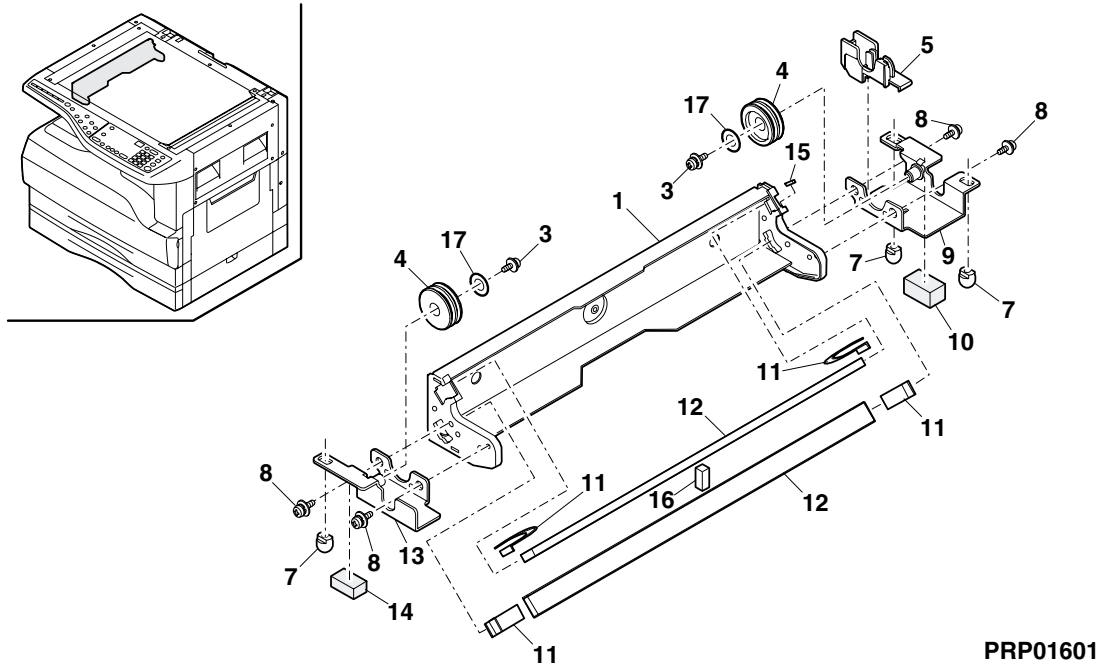
5 第2.3 ミラユニット (2nd,3rd mirror unit)

NO.	PARTS CODE	PRICE RANK		NEW MARK	PART RANK	DESCRIPTION
		Ex.	Ja.			
1	LHLDZ0044QSZ2	AN	EG	N	C	2nd,3rd mirror holder 第2.3ミラホルダ-
3	XBPSD40P06KS0	AA	DD		C	Screw(4×6KS) ビス
4	NPLYZ0017QSZZ	AE	DS		C	W pulley Wプーリー
5	LHLDZ0013QSZZ	AD	DJ		C	CL guide holder CLガイドホルダ-
7	MSLi-0138FCZZ	AC	DJ		E	Slider スライダー
8	LX-BZ0335FCZZ	AA	DD		C	Screw(4×6)(Red) ビス
9	CPLTM0156QS02	AH	DX		C	Pulley fixing plate R プーリー取付板 R
10	PCUSS0009QSZZ	AA	DJ		C	MB-B cushion MB-BクッションR
11	LFI-X-0284FCZZ	AC	DD		C	2nd,3rd mirror fixing plate F 第2.3ミラ押え板 F
13	CPLTM0155QS02	AH	DX		C	Pulley fixing plate F プーリー取付板 F
14	PCUSS0201FCZZ	AA	DD		C	MB-B cushion MB-Bクッション
15	PSPA-Z0011QSZZ	AD	DJ		C	Mirror spacer ミラスペーサー
16	PMLT-0084QSZZ	AB	DJ	N	C	2nd,3rd mirror cushion 第2.3ミラモルト
17	LX-WZ0001GCZZ	AB	DD		C	Washer ワッシャ
	(Unit)					
901	CMIR-0008QS35	BB	GD	N	E	2nd,3rd mirror unit 第2.3ミラユニット

6 中間フレームユニット (Middle frame unit)

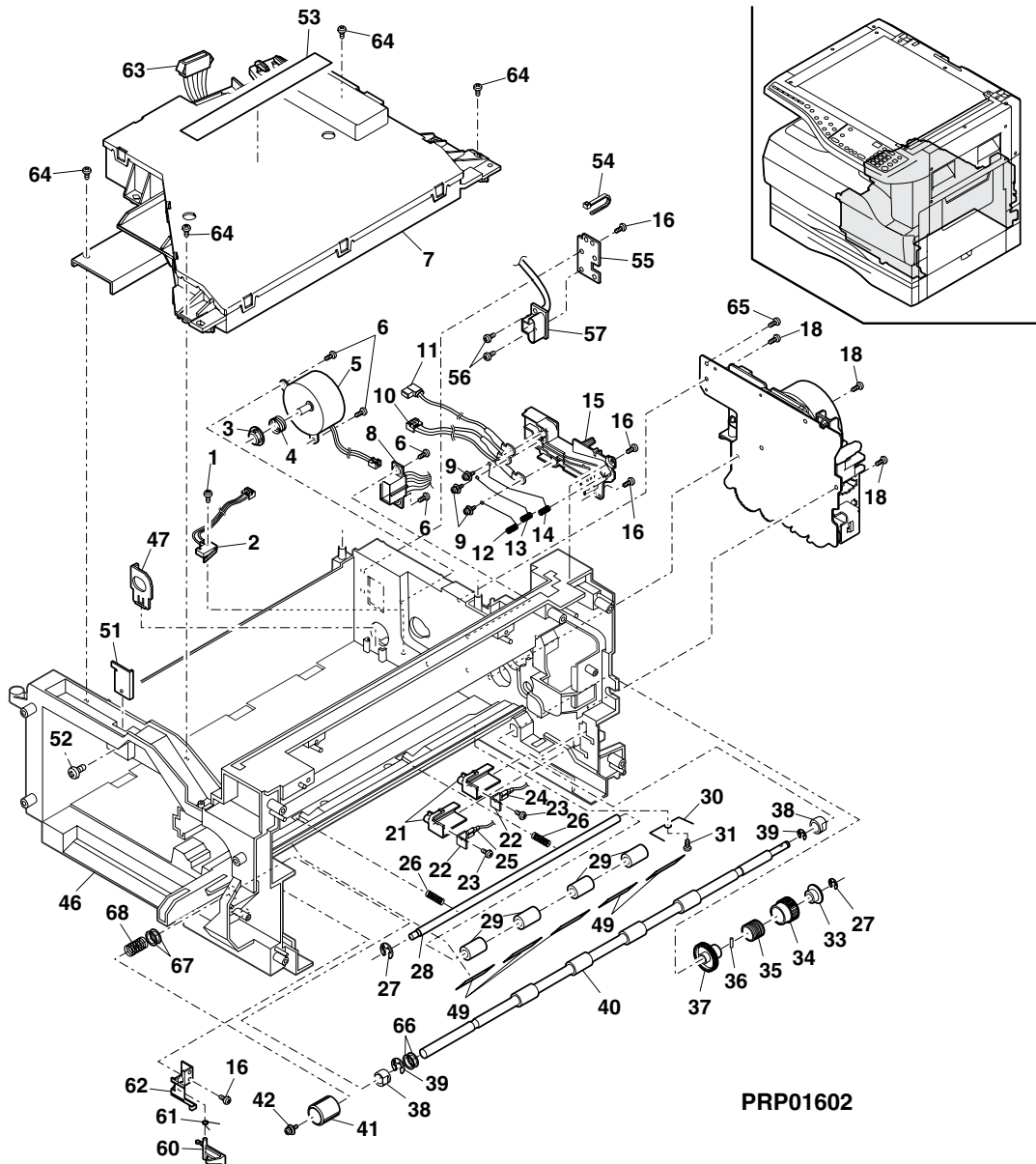
NO.	PARTS CODE	PRICE RANK		NEW MARK	PART RANK	DESCRIPTION
		Ex.	Ja.			
1	XEPSD23P12000	AA	DD		C	Screw(2.3×12) ビス
2	CSW-M0007RS55	AS	EZ	N	E	Inter lock switch unit インターロックスイッチユニット
3	NCPL-0007QSZ1	AC	DJ	N	C	Hopper coupling ホッパ-カップリング
4	MSPRC0024QSZZ	AA	DJ		C	Hopper spring ホッパ-バネ
5	RMOTD0035QSZZ	AN	EG	N	B	Toner motor トナーモーター
6	XEBSD30P10000	AA	DD		C	Screw(3×10) ビス
7	DUNTK0343RSZZ	BV	RB	N	E	LSU unit LSUユニット
8	DHAi-0322QSZZ	AS	EQ	N	C	DEV harness DEVハーネス
9	XBPSC30P06ES0	AA	DD		C	Screw(3×6ES) ビス
10	CHAi-0109RS52	AN	EG	N	E	GB-MCFB harness unit GB-MCFBハーネスユニット
11	CHAi-0107RS52	AM	EG	N	E	MC harness unit MCハーネスユニット
12	MSPRD0104QSZZ	AC	DJ		C	HV terminal spring (case) 高圧端子バネ(ケース)
13	MSPRD0103QSZZ	AC	DJ		C	HV terminal spring (grid) 高圧端子バネ(グリッド)
14	MSPRD0102QSZZ	AC	DJ		C	HV terminal spring 高圧端子バネ(ノコバ)
15	LHLDZ0038QSZZ	AH	DX		C	High voltage terminal holder 高圧端子ホルダ-
16	XEBSD30P08000	AA	DD		C	Screw(3×8) ビス
18	XEBSD30P10000	AA	DD		C	Screw(3×10) ビス
21	LHLDZ0039QSZZ	AE	DJ	N	C	High voltage terminal holder TC 高圧端子ホルダ- TC
22	LPLTM0067QSZZ	AC	DJ	N	C	TC terminal plate TC端子板
23	XEBSD30P06000	AA	DD		C	Screw(3×6) ビス
24	DHAi-0106QSZZ	AK	DX	N	C	BC harness BCハーネス
25	DHAi-0108QSZZ	AH	DX	N	C	TC harness TCハーネス
26	MSPRC0278QSZZ	AC	DJ		C	PS pressure spring PS加圧バネ
27	XRESP40-06000	AA	DD		C	E type ring Eリング
28	NSFTZ0021QSZZ	AL	EB		C	PS roller shaft PS従動ローシャフト
29	NKOM-0001QSZZ	AD	DJ		C	PS collar(φ12) PSコ
30	MSPRD0139QSZZ	AB	DJ		C	PS earth spring PSアースバネ
31	XEBSD30P06000	AA	DD		C	Screw(3×6) ビス
33	LBOSZ1508FCZZ	AG	DX		C	Cam boss A2 カムボスA2
34	PPiPP0174FCZZ	AC	DJ		C	Pipe CパイプC
35	MSPRC0106QSZZ	AF	DS		C	PS clutch spring PSクラッチバネ
36	XPSSJ20-07000	AA	DD		C	Spring pin(φ2-7) スプリングピン
37	NGERH0062QSZZ	AK	DX		C	Clutch gear(32T) クラッチギヤ
38	NBRGC0018QSZZ	AD	DJ		C	Bearing E 軸受E
39	XRESP60-08000	AA	DD		C	E type ring Eリング
40	NROLP0032QSZZ	AT	EZ		C	PS transport roller PS搬送ローラー
41	JKNBZ0010QSZZ	AD	DJ	N	C	PS knob PSノブ
42	XBPSD30P10KS0	AB	DD		C	Screw(3×10KS) ビス
46	LFRM-0024QSZZ	BC	GJ		C	Middle frame 中間フレーム
47	LPiNS0301FCZZ	AD	DJ		C	DV guide pin (AB series) DVガイドピン
	LPiNS0300FCZZ	AD	DJ		C	DV guide pin (Inch series) DVガイドピン
49	PSHEZ0056QSZZ	AC	DJ		C	PS rear guide sheet PS後ガイドシート
51	LANGT0003QSZZ	AC	DJ		C	SRU fixing angle SRU取付けアングル
52	XHBS230P06000	AA	DD		C	Screw(3×6) ビス
53	TCAUH0018QSZZ	AE	DJ	N	D	Laser caution label (Japan only) レーザ-注意ラベル
	TCAUH0007QSZZ	AD	DJ		D	Laser caution label (Other Countries) レーザ-注意ラベル
54	LBNDJ0013FCZZ	AE	DJ		C	Cable band (Except Japan) ケーブルバンド
55	LPLTM0149QSZZ	AD	DJ		C	Connector fixing plate (Except Japan) コネクター取付け板
56	LX-BZ0020QSZZ	AB	DD		C	Screw (Except Japan) ドア-コネクター段ビス
57	DHAi-0333QSZZ	AL	EB	N	C	SRU harness (Except Japan) SRUハーネス
60	LSTPP0014QSZZ	AC	DJ		C	Right door stopper 右ドアストッパ-
61	MSPRD0298QSZZ	AD	DJ	N	C	Stopper spring ストッパ-バネ
62	LHLDZ0099QSZZ	AC	DJ	N	C	Stopper holder ストッパ-ホルダ-
63	DHAi-0321QSZZ	AH	DX	N	C	LSU harness LSUハーネス
64	XEPSD30P14X00	AA	DD		C	Screw(3×14) ビス
65	XHBSD30P06000	AA	DD		C	Screw(3×6) ビス
66	LX-WZ0198FCZZ	AA	DD		C	Poly slider(T=0.13) ポリスライダ-
67	LX-WZ1003HCZZ	AA	DD		C	Poly slider(T=0.5) ポリスライダ-

5 第 2.3 ミラーユニット (2nd,3rd mirror unit)



PRP01601

6 中間フレームユニット (Middle frame unit)



PRP01602

7 プロセッシングユニット (Process unit)

NO.	PARTS CODE	PRICE RANK		NEW MARK	PART RANK	DESCRIPTION
		Ex.	Ja.			
1	XEBSD30P10000	AA	DD		C	Screw(3×10) ビス
2	CHLDZ0035RS51	BH	GX		E	MC holder unit MCホルダーユニット
3	UCLEZ0009QSZ1	AQ	EQ		C	Cleaning blade クリーニングブレード
4	CFRM-0021RS61	AY	FQ	N	E	Process sub unit (Other Countries) プロセッシングユニット
5	PSEL-0130QSZZ	AF	DS		C	Seal R セールR
6	PSEL-0129QSZZ	AF	DS		C	Seal F セールF
9	NCPL-0003QSZZ	AC	DJ		C	Screw coupling スクリューカップリング
12	LHLDZ0098QSZZ	AD	DJ		C	Pawl holder (Japan,SRS,SRSSC,Indonesia) 爪ホルダー
	LHLDZ0045QSZZ	AD	DJ		C	Starling holder (Except Japan,SRS,SRSSC,Indonesia) スターリングホルダー
13	LX-WZ0329FCZZ	AB	DD		C	Washer (Except Japan,SRS,SRSSC,Indonesia) CRU用ワッシャー
14	LX-RZ0001QSZZ	AB	DD		C	Starling(φ5) スターリング
16	PRNGF0106FCZZ	AC	DJ		C	Starling N2 (Japan,SRS,SRSSC,Indonesia) スターリング N2
18	NBRGP0299FCZZ	AC	DJ		C	CL bearing(M5) CL軸受
19	NSFTZ0020QSZZ	AL	EB		C	Transport screw 搬送スクリュー
20	PMLT-0018QSZZ	AC	DJ		C	Transport screw cushion 搬送スクリューモルト
21	PCAPH0009QSZZ	AC	DJ	N	C	Toner pipe cap トナーパイプキャップ
22	NSFTZ0019QSZZ	AE	DJ	N	C	Transport pipe screw 搬送パイプスクリュー
23	PSPAZ0696FCZZ	AC	DJ		C	P cap spacer Pキャップスペーサー
24	PPiPP0005QSZZ	AM	EG	N	C	Toner pipe トナーパイプ
25	NGERH0039QSZZ	AE	DS		C	Transport pipe gear(14T) 搬送パイプギヤ
26	MSPRC0045QSZZ	AA	DJ		C	Toner pipe spring トナーパイプバネ
27	PSHT-0004QSZZ	AC	DJ		C	Toner pipe shutter トナーパイプシャッター
28	NGERH0036QSZZ	AC	DJ		C	Transport screw gear(30T) 搬送スクリューギヤ
29	NGERH0038QSZZ	AC	DJ		C	Transport pipe gear(15T) 搬送パイプギヤ
30	NGERH0037QSZZ	AC	DJ		C	Idle gear(26T) アイドルギヤ
31	LFIx-0007QSZZ	AE	DJ		C	Drum fixing plate B ドラム固定板B
32	PCOVP0093QSZZ	AE	DS	N	C	Drum cover ドラムカバー
35	PSHEP0135QSZZ	AB	DJ		C	MC guide sheet R MCガイドシートR
501	CFRM-0021RS6D	BG	GN	N	E	Process frame unit (Other Countries) プロセッシングユニット

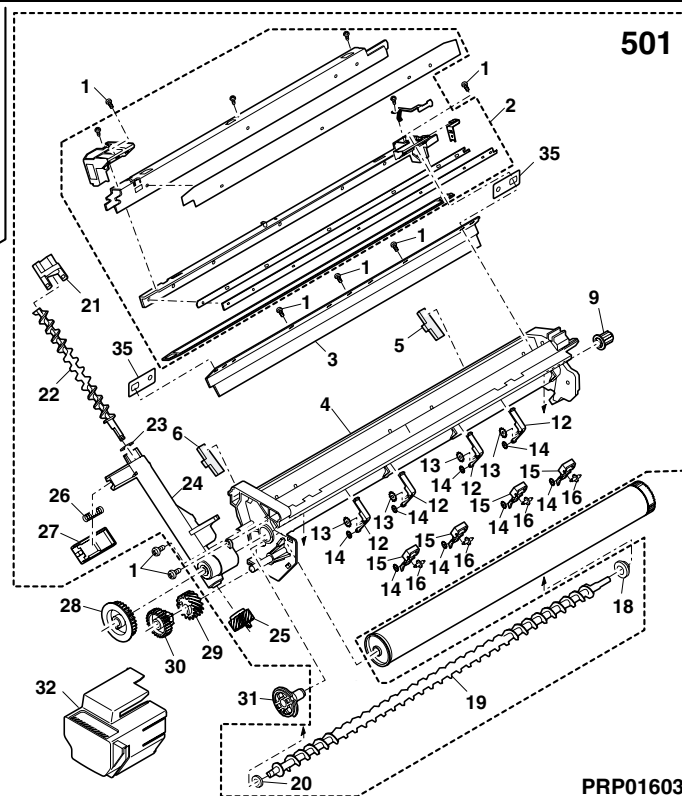
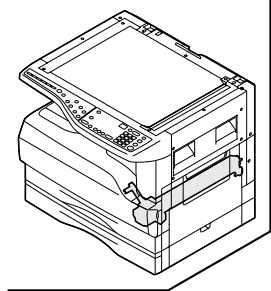
8 現像カートリッジユニット (DV cartridge unit)

NO.	PARTS CODE	PRICE RANK		NEW MARK	PART RANK	DESCRIPTION
		Ex.	Ja.			
1	PGiDM0088QSZZ	AP	EQ	N	D	Upper toner guide トナーガイド上
2	XEBSD30P08000	AA	DD		C	Screw(3×8) ビス
3	LX-BZ0027QSZZ	AD	DJ	N	C	DV fixing screw DVビス
4	PGiDM0089QSZZ	AQ	EQ	N	D	Lower toner guide トナーガイド下
5	PSEL-0065QSZZ	AA	DJ	N	C	TG seal LUAR TGシールLUAR
6	PSEL-0066QSZZ	AC	DJ	N	C	TG seal LRAR TGシールLRAR
7	PSEL-0067QSZZ	AG	DX	N	C	TG seal LDAR TGシールLDAR
8	PSEL-0105QSZZ	AA	DJ	N	C	TN seal FR TNシールFR
9	PSHEP0262QSZZ	AC	DJ	N	C	DV-UND sheet DV-UNDシート
10	XBBS40P10000	AA	DD		D	Screw(4×10) ビス
11	PCOVP0072QS12	AH	DX	N	D	DV cover DVカバー
12	PMLT-0002YSZ1	AC	DJ	N	C	DV TH cushion DV THモルト
13	PMLT-0005YSZ2	AB	DJ	N	C	DV side cushion lower DVサイドモルトL
14	PBOX-0001YS13	AM	EG	N	C	DV box DVボックス
15	NROLP0072QS1	AP	EQ	N	C	MX roller MXローラー
16	PMLT-0006YSZ2	AB	DJ	N	C	DV side cushion R DVサイドモルトR
17	NBRGC0020QSZZ	AH	DX	N	C	Bearing DMX軸受
18	NGERH0002YSZZ	AD	DJ	N	C	DV gear(28T) DVギヤ
19	XEBSD30P08000	AA	DD		C	Screw(3×8) ビス
20	NGERH0001YSZZ	AD	DJ	N	C	DV idle gear(20T) DVアイドルギヤ
21	NBRGC0021QSZZ	AD	DJ	N	C	DID bearing DIDベアリング
22	XRESP50-06000	AA	DD		C	E type ring Eリング
23	NGERH0145QSZZ	AD	DJ	N	C	DV gear(18T) DVギヤ
24	PSHEP0035YSZZ	AB	DJ	N	C	DV side sheet N DVサイドシートN
26	NROLM0071QSZZ	AZ	FX	N	C	MG roller MGローラー
27	LPLTM0002YSZ2	AP	EQ	N	C	Doctor reinforce plate ドクター補強板
28	LPLTM0001YSZZ	AN	EG	N	C	Doctor ドクター
29	XBPBZ30P03000	AB	DD		C	Screw(3×3) ビス
30	LHLDZ0001YSZZ	AD	DJ	N	C	Bearing holder 軸受ホルダー
31	RDTCM0016QSZZ	AZ	FQ	N	B	ATC sensor ATCセンサー
32	XUBUZ30P08000	AA	DD		C	Screw(3×8) ビス
33	MSPRK0001YSZZ	AB	DJ	N	C	Bias spring バイアスバネ
34	LHLDR0072QSZZ	AC	DJ	N	C	MG holder MGホルダー
35	XBPSD30P06KS0	AA	DD		C	Screw(3×6) ビス
36	LPLTM6022FCZZ	AC	DJ		C	M4 plate M4プレート
37	PSEL-0063QSZZ	AA	DJ	N	C	DVS seal LRU DVSシールLRU
38	PCOVP0080QSZZ	AE	DS	N	C	DV cover F DVカバーF
39	XEBSD30P10000	AA	DD		C	Screw(3×10) ビス
41	XRESP30-06000	AA	DD		C	E type ring Eリング
42	PSEL-0001YSZ1	AE	DS	N	C	DV blade DVブレード
43	PSEL-0074QSZZ	AC	DJ		C	TG seal BU TGシールBU
46	PSPAP0036QSZZ	AC	DJ		C	TGU spacer FL TGUスペーサーFL
47	PSHEP0324QSZZ	AC	DJ		C	DVB sheet DVBシート
48	PSEL-0114QSZZ	AC	DJ		C	Seal F シールF
49	PSEL-0115QSZZ	AD	DJ		C	Seal F2 シールF2
50	DHAi-0313QSZZ	AH	DX	N	C	Sensor harness センサーハーネス

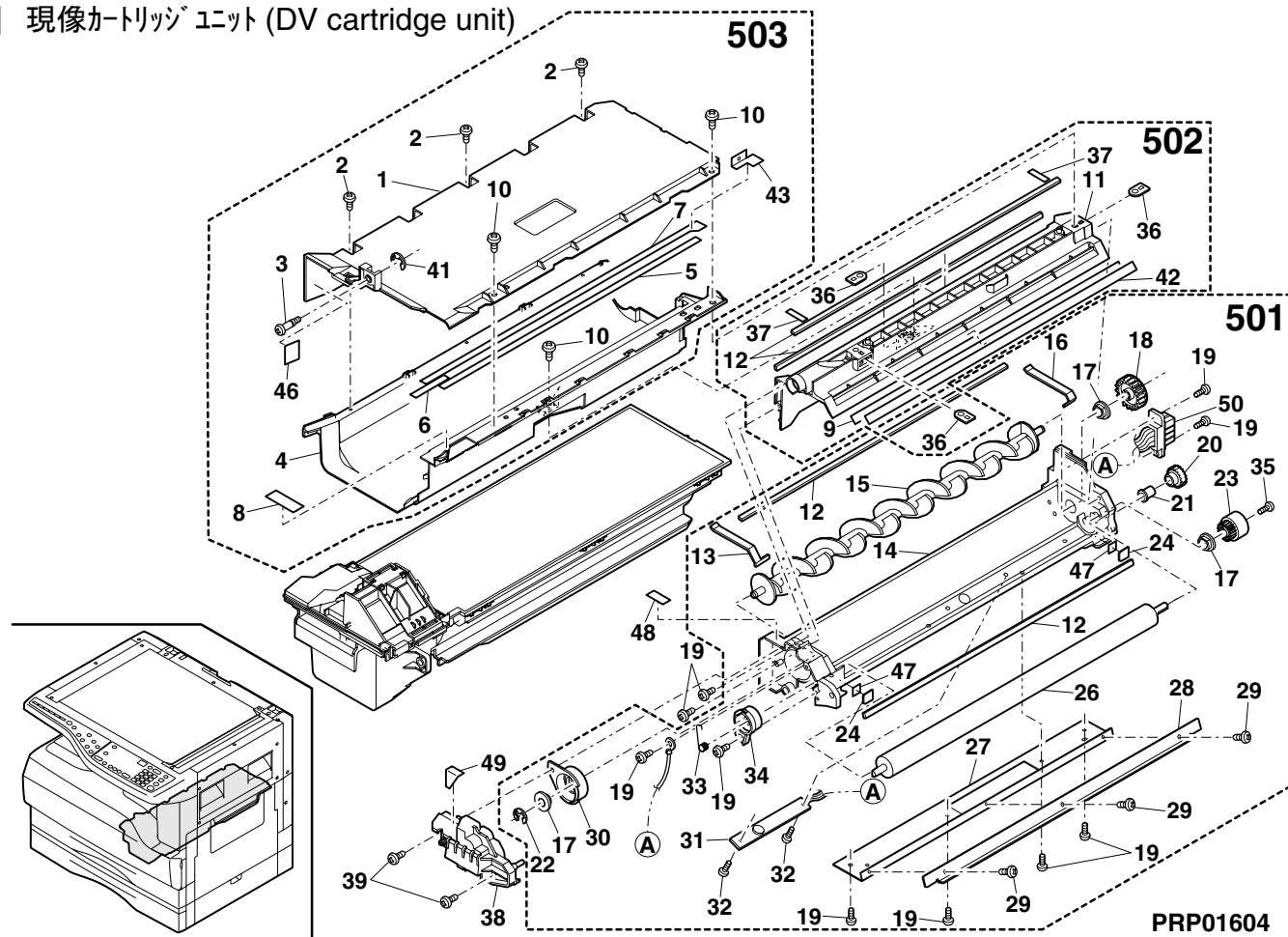
8 現像カートリッジユニット (DV cartridge unit)

NO.	PARTS CODE	PRICE RANK		NEW MARK	PART RANK	DESCRIPTION	
		Ex.	Ja.				
501	CBOX-0001JS5E	BM	HR	N	E	DV box unit	DV box ユニット
502	CCOVP0072RS53	AR	EQ	N	E	DV cover unit	DV カバーユニット
503	CG1DM0089RS51	AZ	FX	N	E	TN guide unit	TNガイドユニット

7 フォーメスユニット (Process unit)



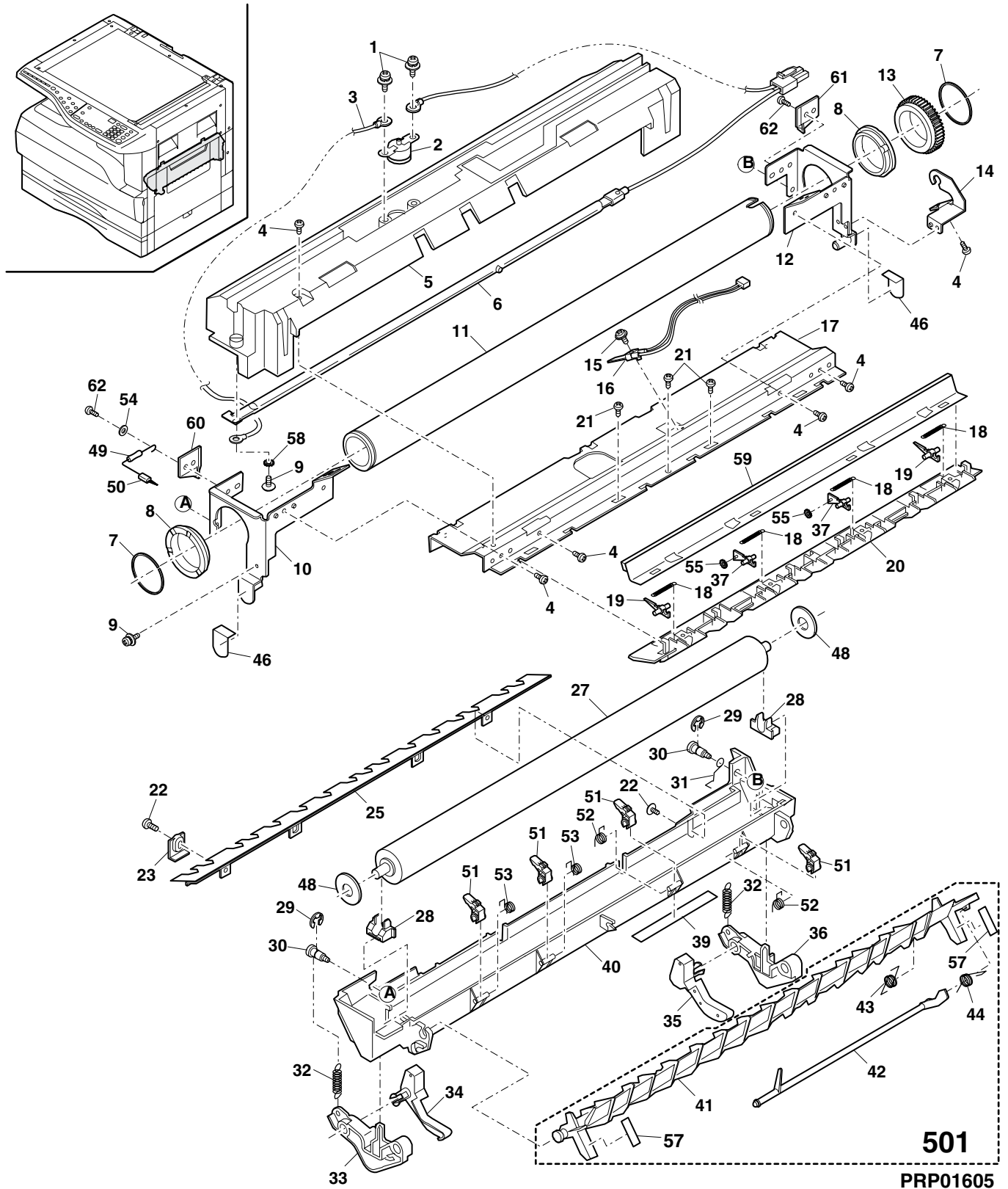
8 現像カートリッジユニット (DV cartridge unit)



9 定着ユニット (Fusing unit)

NO.	PARTS CODE	PRICE RANK		NEW MARK	PART RANK	DESCRIPTION
		Ex.	Ja.			
1	XBPSD30P06KS0	AA	DD		C	Screw(3×6KS) ビス
2	RTHM-0001QSZZ	AM	EG		B	Thermostat サーマスタット
3	DHAi-0184QSZ1	AE	DS	N	C	Fusing harness 定着ハーネス
4	XHBSD30P06000	AA	DD		C	Screw(3×6) ビス
5	PCOV0029QSZZ	AT	EZ	N	C	Fusing cover 定着カバー
6	RLMPU0014QSZZ	BA	FX		B	Heater lamp(100V series) ヒーターランプ
	RLMPU0018QSZZ	BA	FX	N	B	Heater lamp(110V series) ヒーターランプ
	RLMPU0015QSZZ	BA	FX		B	Heater lamp(120V series) ヒーターランプ
	RLMPU0016QSZZ	BA	FX		B	Heater lamp(230V series) ヒーターランプ
7	LSTPP0116FCZZ	AA	DD		C	Roller stopper ローラーストップ - A2
8	NBRGP0567FCZZ	AG	DX		C	Fusing bearing 定着軸受
9	XBPSD30P08KS0	AA	DD		C	Screw(3×8KS) ビス
10	CFRM-0017QS01	AH	DX		C	Fusing frame F 定着フレーム F
11	NROLi0030QSZZ	BC	GJ		C	Upper heat roller 上ヒートローラー
12	CFRM-0018QS01	AH	DX		C	Fusing frame R 定着フレーム R
13	NGERH0540FCZZ	AD	DJ		B	Fusing gear(45T) 定着ギヤ
14	LHLDZ0034QSZZ	AF	DS		C	Lamp holder ランプホルダー
15	XBPSD30P10KS0	AB	DD		C	Screw(3×10KS) ビス
16	RDTCT0005QSZZ	AN	EQ	N	B	Thermistor サーマスタット
17	LPLTM0050QSZZ	AM	EG		C	Fusing joint plate 定着連結板
18	MSPRT0304QSZZ	AD	DJ	N	C	Upper pawl pressure spring (Japan only) 上爪加圧バネ
	MSPRT0086QSZZ	AB	DJ	N	C	Upper pawl pressure spring (Except Japan) 上爪加圧バネ
19	PTME-0007GCZ1	AG	DS		C	Separator pawl 4A (Japan only) 剥離爪 4A
	PTME-0020GCZ1	AF	DS	N	C	Separator pawl (Except Japan) 剥離爪
20	PGiDM0034QSZZ	AL	EB	N	C	Fusing rear paper guide 定着後カバーガイド
21	XEBSD30P06000	AA	DD		C	Screw(3×6) ビス
22	XBBSD30P06000	AA	DD		C	Screw(3×6) ビス
23	LPLTP0051QSZZ	AD	DJ		C	PG fixing plate PG 固定板
27	NROLR0031QSZ1	BC	GJ		C	Pressure roller 圧着ローラー
28	NBRGP0260FCZZ	AD	DS		C	Pressure bearing N 圧着軸受 N
29	XRESP30-06000	AA	DD		C	E type ring E リング
30	LX-BZ0013QSZZ	AC	DD		C	Screw(3×7) 段ビス
31	MSPRP0087QSZZ	AC	DJ		C	PG earth spring PG アースバネ
32	MSPRT0303QSZZ	AD	DJ	N	C	Pressure spring B 加圧バネ B
33	MLEVP0018QSZZ	AF	DS		C	Fusing pressure lever F FU 圧力バネ F
34	MLEVP0019QSZZ	AE	DJ		C	Release lever F 圧解バネ F
35	MLEVP0020QSZZ	AE	DJ		C	Release lever R 圧解バネ R
36	MLEVP0017QSZZ	AF	DS		C	Fusing pressure lever R FU 圧力バネ R
37	PTME-0020GCZ1	AF	DS	N	C	Separator pawl 剥離爪
39	TLABH0061QSZZ	AE	DJ		D	High temperature caution label (Japan only) 高温注意ラベル J
	TLABH0062QSZZ	AE	DJ		D	High temperature caution label (Other Countries) 高温注意ラベル
40	LFRM-0036QSZZ	AT	EZ		D	Fusing lower frame 定着下フレーム
41	LPLTP0060QSZZ	AM	EG	N	C	Reverse gate 反転ゲート
42	MLEVP0026QSZZ	AE	DJ	N	C	DMC actuator DMC アクチュエーター
43	MSPRD0117QSZZ	AB	DJ	N	C	Rotation spring 回転バネ
44	MSPRD0118QSZZ	AB	DJ	N	C	Actuator return spring アクチュエーター復帰バネ
46	PSHEZ0105QSZZ	AC	DJ		C	Fusing sheet 定着シート
48	LX-WZ0313FCZZ	AA	DD		C	Washer ワッシャ
49	VRH-ST2HB157K	AD	DJ		C	Resistor(1/2W 150MΩ±10%) テイコ
50	PBRSR0004QSZZ	AD	DJ	N	C	Discharger brush 除電ブラシ
51	PTME-0014QSZZ	AK	DX		C	Lower separator pawl 下剥離爪
52	MSPRD0122QSZZ	AB	DJ		C	Separator pawl spring R 剥離爪バネ R
53	MSPRD0121QSZZ	AB	DJ		C	Separator pawl spring F 剥離爪バネ F
54	XWHS030-05070	AA	DD		C	Washer ワッシャ
55	LX-WZ0001QSZZ	AC	DD		C	Separator pawl washer (Except Japan) 剥離爪ワッシャ
57	TLABH0364QSZZ	AA	DJ	N	D	Green label グリーンラベル
58	LX-WZ7021SCZZ	AA	DD		C	Washer 菊ワッシャ
59	CPLTM0255QS01	AS	EQ		C	FU felt fixing plate フェルト取付板
62	XHBSD30P08000	AA	DD		C	Screw(3×8) ビス
501	CPLTP0060RS52	BU	NN		E	Reverse gate unit 反転ゲートユニット
	(Unit)					
901	DUNTW0327RS11	BV	RB	N	E	Fusing unit(100V series) 定着ユニット
	DUNTW0327RSZZ	BV	RB	N	E	Fusing unit(120V series) 定着ユニット

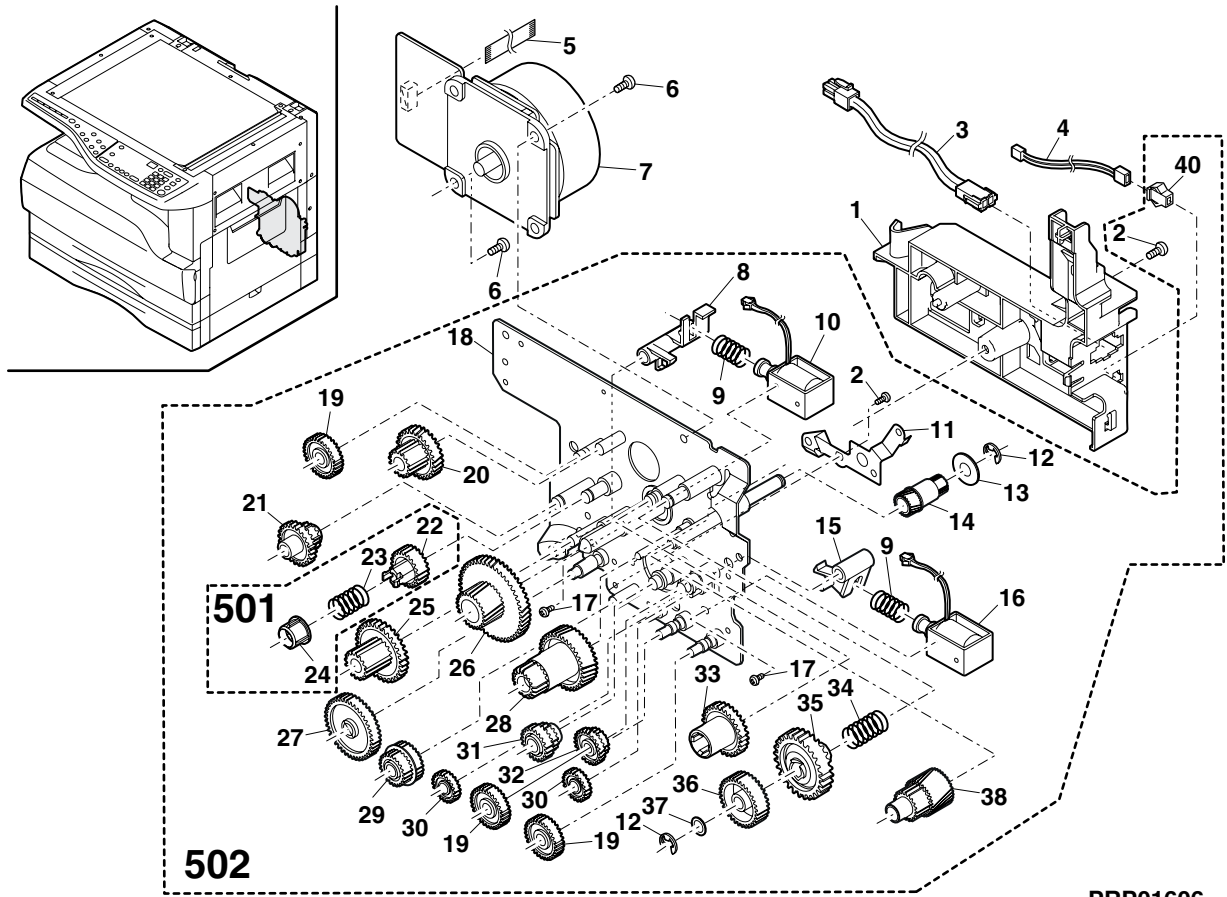
9 定着ユニット (Fusing unit)



10 メイン駆動ユニット (Main driving unit)

NO.	PARTS CODE	PRICE RANK		NEW MARK	PART RANK	DESCRIPTION	
		Ex.	Ja.				
1	PGiDM0104QSZZ	AK	DX	N	C	Harness guide	ハ-紐ガイド
2	XHBSD30P08000	AA	DD		C	Screw(3×8)	ビス
3	DHAi-0110QSZZ	AL	EB	N	C	HL harness	HLハ-紐
4	DHAi-0327QSZZ	AD	DJ	N	C	HND SOL harness	HND SOLハ-紐
5	DHAi-0323QSZZ	AC	DJ	N	C	Main motor harness	メインモーターハ-紐
6	XBBS40P08000	AA	DD		C	Screw(4×8)	ビス
7	RMOTP0044QSPZ	BH	GX	N	B	Main motor	メインモーター
8	PTME-0032QSZZ	AD	DJ	N	C	Roller pawl	半月ローラー爪
9	MSPRC1318FCZ1	AA	DJ		C	Spring B	手差しスプリング B
10	RPLU-0009QSZZ	AM	EG	N	B	Solenoid CSA	ソレノイド CSA
11	LPLTM0048QSZZ	AF	DS		C	Drive earth plate	駆動アース板
12	XRESP40-06000	AA	DD		C	E type ring	[AR-200M/AR-160M/AR-M160/AR-5220] Eリング
13	LX-WZ0002QSZZ	AB	DD		C	PO belt washer	[AR-200M/AR-160M/AR-M160/AR-5220] POベルトワッシャー
14	NGERH0053QSZZ	AD	DJ		C	Gear(25/18T)	[AR-200M/AR-160M/AR-M160/AR-5220] ギヤ
15	PTME-0012QSZZ	AC	DJ		C	PS clutch pawl	PSクラッチ爪
16	RPLU-0008QSZZ	AM	EG	N	B	Solenoid PS	ソレノイド PS
17	XBBS40P04000	AA	DD		C	Screw(3×4)	ビス
18	CPLTM0047QS02	BA	FX		C	Main drive plate SIMP	[AR-200M/AR-160M/AR-M160/AR-5220] メイン駆動板 SIMP
19	CPLTM0047QS03	AZ	FQ	N	C	Main drive plate DUP	[AR-M205] メイン駆動板 DUP
20	NGERH0010QSZZ	AD	DJ		C	Gear(28T)	ギヤ
21	NGERH0009QSZZ	AD	DJ		C	Gear(46/16T)	ギヤ
22	NGERH0011QSZZ	AD	DJ	N	C	Gear(30/15T)	ギヤ
23	NGERH0011QSZZ	AD	DJ	N	C	MG gear	MGギヤ
24	MSPRC2132FCZ1	AA	DJ		C	MG roller spring	MGローラー スプリング
25	NCPL-0004FCZZ	AB	DD		C	Coupling B	カップリング B
26	NGERH0052QSZZ	AE	DJ		C	Gear(38/18T)	ギヤ
27	NGERH0007QSZZ	AH	DX		C	Gear(68/26T)	ギヤ
28	NGERH0057QSZZ	AE	DJ		C	Gear(41T)	ギヤ
29	NGERH0008QSZZ	AL	EB		C	Gear(55/19T)	ギヤ
30	NGERH0059QSZZ	AD	DJ		C	Gear(23/27T)	ギヤ
31	NGERH0012QSZZ	AE	DS		C	Gear(20T)	ギヤ
32	NGERH0058QSZZ	AF	DS		C	Gear(21/17T)	ギヤ
33	NGERH0013QSZZ	AG	DX		C	Gear(31/17T)	ギヤ
34	NGERH0016QSZZ	AD	DJ		C	Coupling gear(34T)	カップリングギヤ
35	MSPRC0081QSZZ	AB	DJ		C	HT ratchet spring	HTラチェットバネ
36	NGERH0055QSZZ	AE	DJ		C	Ratchet gear(44T)	ラチェットギヤ
37	NGERH0056QSZZ	AE	DJ		C	Ratchet gear(33T)	ラチェットギヤ
38	LX-WZ0314FCZZ	AA	DD		C	Poly slider	ポリスライダ
39	NGERH0054QSZZ	AD	DJ		C	Gear(33/20T)	ギヤ
40	QCNCM0999FCZZ	AC	DJ		C	I/F connector	中継コネクタ
501	CGERH0011RS51	AE	DS		E	MG gear unit	MGギヤユニット
502	CPLTM0047RS76	BE	GN	N	E	Driving sub unit	[AR-200M/AR-160M/AR-M160/AR-5220] 駆動サブユニット
	CPLTM0047RS77	BE	GN	N	E	Driving sub unit	[AR-M205] 駆動サブユニット
	(Unit)						
901	CPLTM0047RS56	BN	HV	N	E	Driving unit(Without No.5)	[AR-200M/AR-160M/AR-M160/AR-5220] 駆動ユニット (No.5 除く)
	CPLTM0047RS57	BN	HV	N	E	Driving unit(Without No.5)	[AR-M205] 駆動ユニット (No.5 除く)

10 メイン駆動ユニット (Main driving unit)

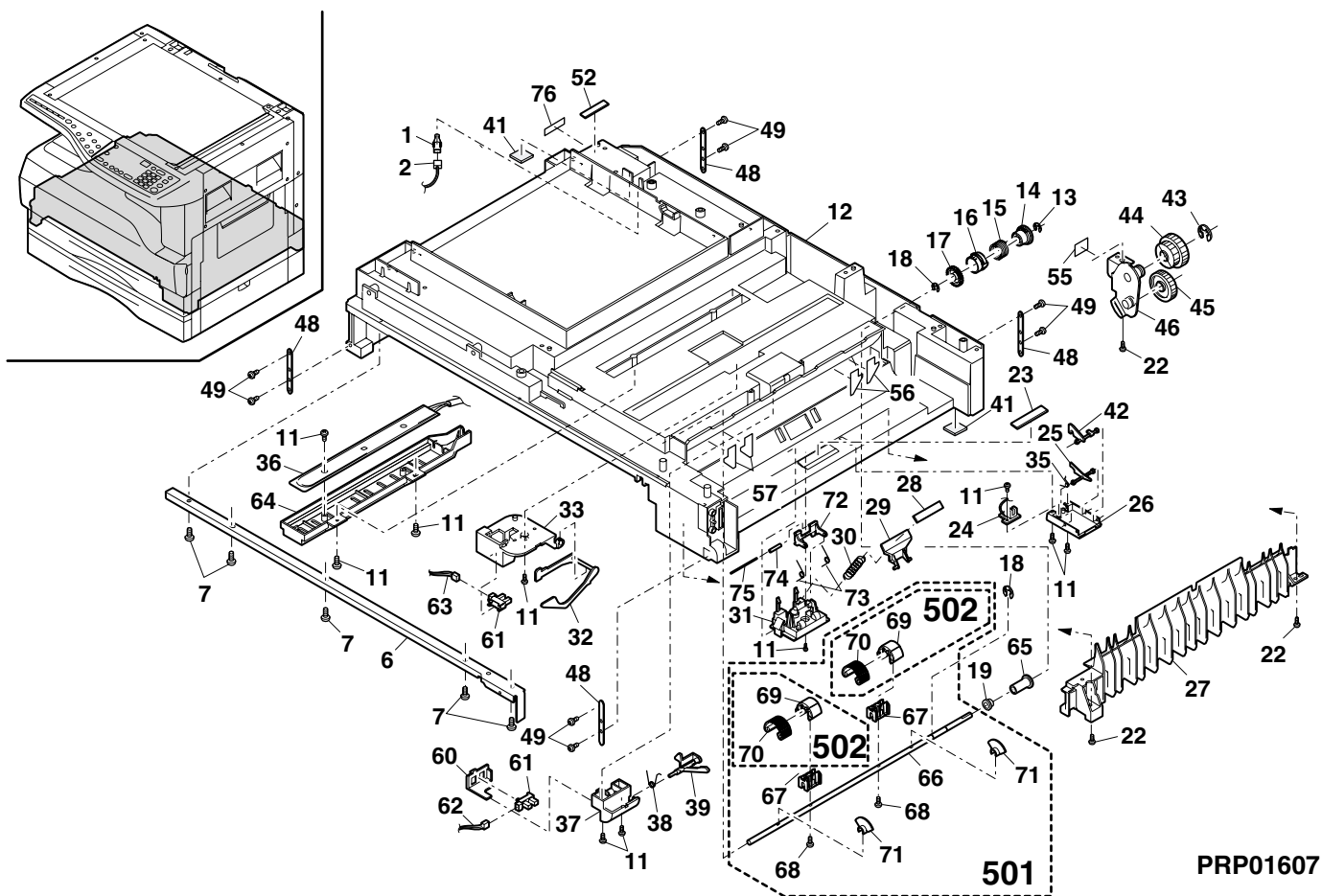


PRP01606

11 台板ユニット 1 (Base plate unit 1)

NO.	PARTS CODE	PRICE RANK		NEW MARK	PART RANK	DESCRIPTION
		Ex.	Ja.			
1	QSW-B0017QSZZ	AF	DS		B	Tray detect switch トレイ検知スイッチ
2	DHAi-0315QSZZ	AD	DJ	N	C	Tray SW harness トレイ検知 SW ハーネス
6	LPLTM0065QSZZ	AL	EB		C	Base reinforce plate F 台板補強板 F
7	XEPSD40P12000	AA	DD		C	Screw(4x12) ビス
11	XEBSD30P08000	AA	DD		C	Screw(3x8) ビス
12	GDAi-0002QSE1	BF	GN	N	C	Base plate 台板
13	XRESP40-06000	AA	DD		C	E type ring E リング
14	LBOSZ1031FCZZ	AC	DJ		C	Clutch boss クラッチボス
15	MSPRC0161QSZZ	AF	DS		C	Clutch spring クラッチスプリング
16	PPiPP0006QSZZ	AD	DJ	N	C	Clutch sleeve クラッチスリーブ
17	NGERH0060QSZZ	AH	DX	N	C	Clutch gear(34T) クラッチギヤ
18	XRESP50-06000	AA	DD		C	E type ring E リング
19	NBRGP0007QSZZ	AD	DJ	N	C	Bearing(φ6) 軸受
22	XEBSD40P12000	AA	DD		C	Screw(4x12) ビス
23	PSHEZ0133QSZZ	AD	DJ		C	Paper feeding sheet 給紙用シート
24	CPWBF0147QSE4	AL	EB	N	E	Manual paper feeding sensor PWB 手差しセンサー基板
25	MLEVP0023QSZZ	AE	DS		C	MF sensor actuator MF センサーアクチュエーター
26	PCOVP0033QSZZ	AF	DJ	N	C	Manual feed sensor cover 手差しセンサーカバー
27	LRALP0014QSEZ	AM	EG	N	C	Base plate rail R 台板レール R
28	PSHEZ0378QSZZ	AG	DX		C	Sheet シート
29	LPLTP0348QSZZ	AC	DJ	N	C	Pressure plate 圧着板
30	MSPRC0301QSZZ	AD	DJ	N	C	Pressure plate spring 圧着板バネ
31	PFTA-0018QSZZ	AE	DS	N	C	Pressure plate cover 圧着板蓋
32	MLEVP0024QSZZ	AF	DS		C	Sensor lever ACT センサーレバ - ACT
35	MSPRD0233QSZZ	AC	DJ		C	MF actuator spring MF アクチュエーターバネ
36	RHET-0010QSZZ	AQ	EQ	N	B	Dry heater (Japan only) 除湿ヒーター
37	LHLDZ0100QSZZ	AD	DJ	N	C	PS holder PS ホルダー
38	MSPRD0300QSZZ	AD	DJ	N	C	PS front actuator spring PS 前アクチュエーターバネ
41	GLEGG0064FCZZ	AC	DJ		C	Rubber foot ゴム足
42	MLEVP0044QSZZ	AE	DS		C	MF sensor actuator 2 MF センサーアクチュエーター 2
43	XRESP70-08000	AA	DD		C	E type ring E リング
44	NGERH0078QSZZ	AE	DJ	N	C	Joint gear(39/33T) 2ND 連結ギヤ
45	NGERH1169FCZZ	AF	DS		C	2ND Joint gear 2ND 連結ギヤ
46	CPLTM0114QS01	AG	DX	N	B	Joint gear fixing plate 2ND 連結ギヤ取付板
48	LPLTM0112QSZZ	AE	DJ		C	Adjustment plate [AR-200M/AR-M205] 接合板
49	XEBSE40P14000	AA	DD		C	Screw(4x14) [AR-200M/AR-M205] ビス
52	LPLTM0125QSZZ	AD	DJ		C	Blind plate 目隠し板
55	PSPA Z0024QSZZ	AB	DJ	N	C	2nd joint spacer 2ND 連結スペーサー
56	PSHEZ0187QSZZ	AB	DJ		C	PS guide sheet R [AR-M205] PS ガイドシート R
57	PSHEZ0186QSZZ	AB	DJ		C	PS guide sheet F [AR-M205] PS ガイドシート F
60	PCOVP0091QSZZ	AC	DJ	N	C	PS sensor cover PS センサーカバー
61	VHGP1S73P+-1	AF	DS		B	Photo transistor フォトランスタ
62	DHAi-0318QSZZ	AE	DJ	N	C	Pin harness Pin ハーネス
63	DHAi-0316QSZZ	AE	DJ	N	C	CAS EMP harness CAS EMP ハーネス
64	PCOVP0097QSZZ	AH	DX	N	C	Dry cover (Japan only) 除湿カバー
65	PCLR-0010QSZZ	AC	DJ	N	C	Collar カラー
66	NSFTZ0066QSZZ	AK	DX	N	C	Roller shaft ローラーシャフト
67	LHLDR0095QSZZ	AD	DJ	N	C	Paper feed roller holder 給紙ローラーホルダー
68	XEBSE30P12000	AA	DD		C	Screw(3x12) ビス
69	LBRCR0011QSZZ	AD	DJ	N	C	Paper feed roller bracket 給紙ローラーブラケット
70	PGUMM0013QSZZ	AG	DX	N	C	Paper feed roller rubber 給紙ローラーゴム
71	PCLR-0011QSZZ	AC	DJ	N	C	Roller color ローラーカラー
72	LBRC-0012QSZZ	AD	DJ	N	C	Collar bracket ブラケット
74	NKOM-0009QSZZ	AC	DJ	N	C	Manual paper collar 手差しコロ
75	NSFTZ0064QSZZ	AD	DJ	N	C	Roller shaft ローラーシャフト
76	TLABH0024ESZZ	AK	DX		D	AC plug cautions label (Japan only) AC プラグ 注意ラベル
501	CSFTZ0066RS72	AW	FG	N	E	Paper feeding shaft unit 給紙シャフトユニット
502	CGUMM0013RS51	AN	EG	N	E	Paper feed roller rubber unit 給紙ローラーゴムユニット

11 台板ユニット 1 (Base plate unit 1)



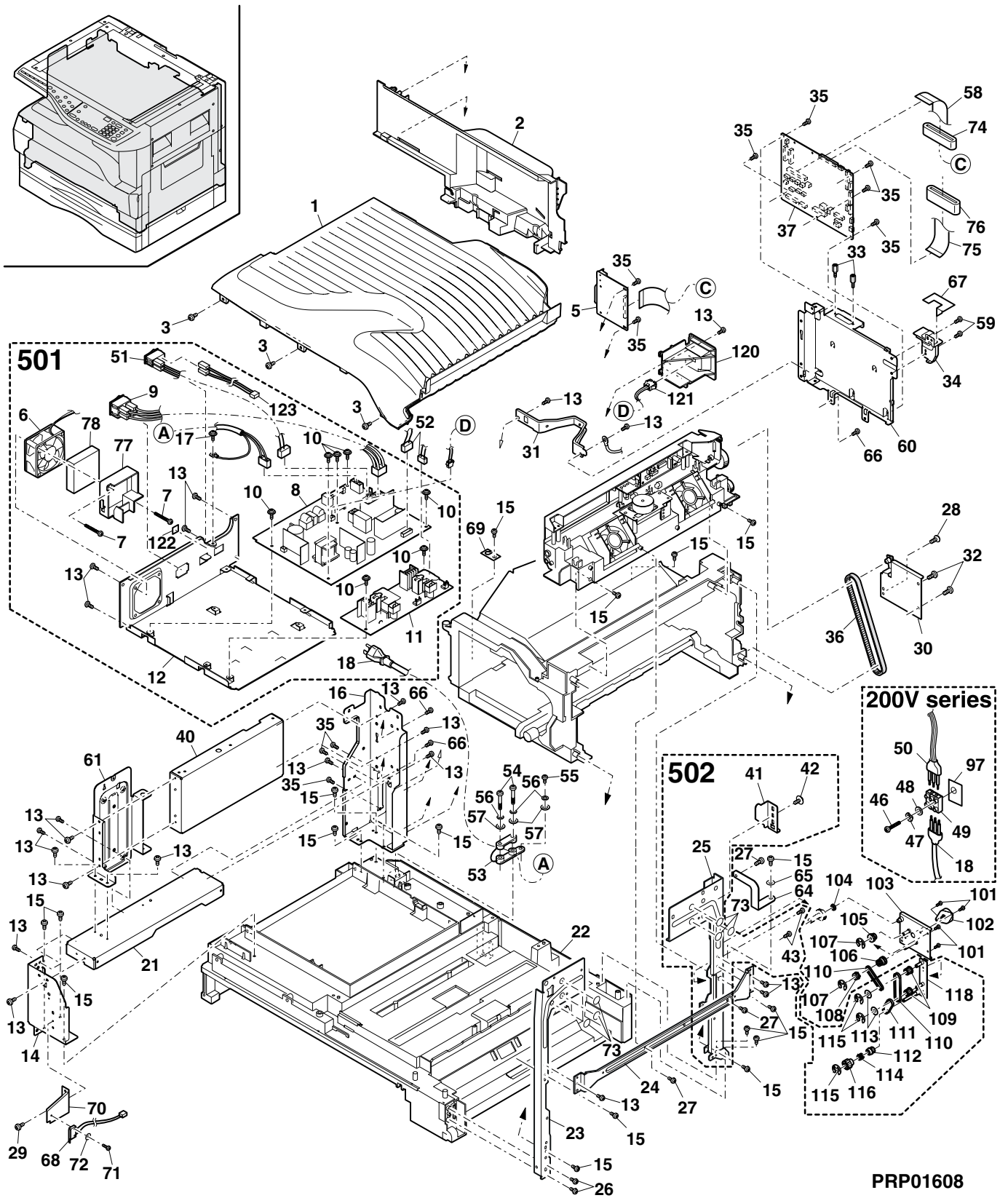
12 台板ユニット 2 (Base plate unit 2)

NO.	PARTS CODE	PRICE RANK		NEW MARK	PART RANK	DESCRIPTION	
		Ex.	Ja.				
1	LSOU-0036QSZZ	BA	FX	N	D	Delivery tray	排紙トレイ
2	GCAB-0069QSZZ	AT	EZ	N	D	Delivery rear cover	排紙後カバー
3	XEBSE40P10000	AA	DD		C	Screw(4x10)	ビス
5	CPWBF0114QSE3	BA	FX	N	E	GDI PWB	GDI 基板
6	NFANP0010QSZZ	AS	EQ	N	C	PS fan	PS ファン
8	RDENC0010QS12	BN	LE	N	E	Low voltage power supply unit (100V series)	低圧電源ユニット (100V series)
	RDENC0010QSZZ	BN	LE	N	E	Low voltage power supply unit (120V series)	低圧電源ユニット (120V series)
	RDENC0010QS13	BN	LE	N	E	Low voltage power supply unit (127V series)	低圧電源ユニット (127V series)
	RDENC0010QS11	BQ	LP	N	E	Low voltage power supply unit (230V series)	低圧電源ユニット (230V series)
9	DUNTK0347RSZZ	AW	FG	N	E	AC switch unit	AC スイッチユニット
10	XBPSD30P08KS0	AA	DD		C	Screw(3x8KS)	ビス
11	RDENC0008QS11	BG	GT	N	E	High voltage power supply unit	高圧電源ユニット
12	LPLTM0082QSZ7	AF	EQ	N	C	PS PWB fixing plate	PS PWB 取付け板
13	XHBSD30P06000	AA	DD		C	Screw(3x6)	ビス
14	LFRM-0067QSZZ	AK	EB	N	C	Corner frame FL	コーナーフレーム FL
15	XEBSD40P12000	AA	DD		C	Screw(4x12)	ビス
16	LFRM-0068QSZZ	AQ	EQ	N	C	Corner frame RL	コーナーフレーム RL
17	XBPSN40P06K00	AA	DD		C	Screw(4x6K)	ビス
18	QPLGA0001QCZZ	AN	EQ		B	3Pin plug(16A/250V)	(Special Country) 3ピンプラグ
	QPLGA0003QCZZ	AN	EQ		B	Plug(13A/250V)	(SRS/SRSSC,Indonesia) プラグ
	PHOG-1023CCZZ	AB	DD		C	Plug protector	(South Africa,India,SRH) プラグ用保護
	QPLGA4171CCZZ	AN	EG		B	Plug	(South Africa,India) プラグ
	QPLGA0009QCZZ	AS	EQ		B	Plug(220V)	(SRH) プラグ
	QPLGA0002QCZZ	AN	EQ		B	Plug(125V)	(Saudi Arabia) プラグ
	QACCJR614QCPZ	AW	FG	N	B	AC cord(100V)	ACコード
	QACCDR614QCPZ	AS	EQ	N	B	AC cord(120V)	ACコード
	QACCER624QCPZ	AW	FG	N	B	AC cord(230V) (Europe,Lebanon,Iran,Nigeria,West Africa,Algeria, Egypt,Jordan,Syria,Tunisia,Morocco,STCL)	ACコード
	QACCBR421QCPZ	AZ	FQ	N	B	AC cord(230V) (U.Kingdom, Saudi Arabia,Yemen,Oman,Qatar,Lebanon,Kuwait,UAE)	ACコード
QACCR7421QCZZ	AY	FQ		B	AC cord(10A/250V)	[AR-5220(LAG4)] ACコード	
DHAi-0167QSZZ	BA	FX		B	AC cord(127V)	(Saudi Arabia) ACコード	
21	LPLTM0308QSZZ	AL	EB	N	C	Corner frame reinforce plate	コーナーフレーム補強板
22	GDAi-0002QSE1	BF	GN	N	C	Base plate	台板
23	LFRM-0025QSZ3	AH	DX		C	Corner frame FR	コーナーフレーム FR
24	LPLTM0099QSZ2	AK	DX	N	C	Corner frame R reinforce plate	コーナーフレーム R 補強板

12 台板ユニット 2 (Base plate unit 2)

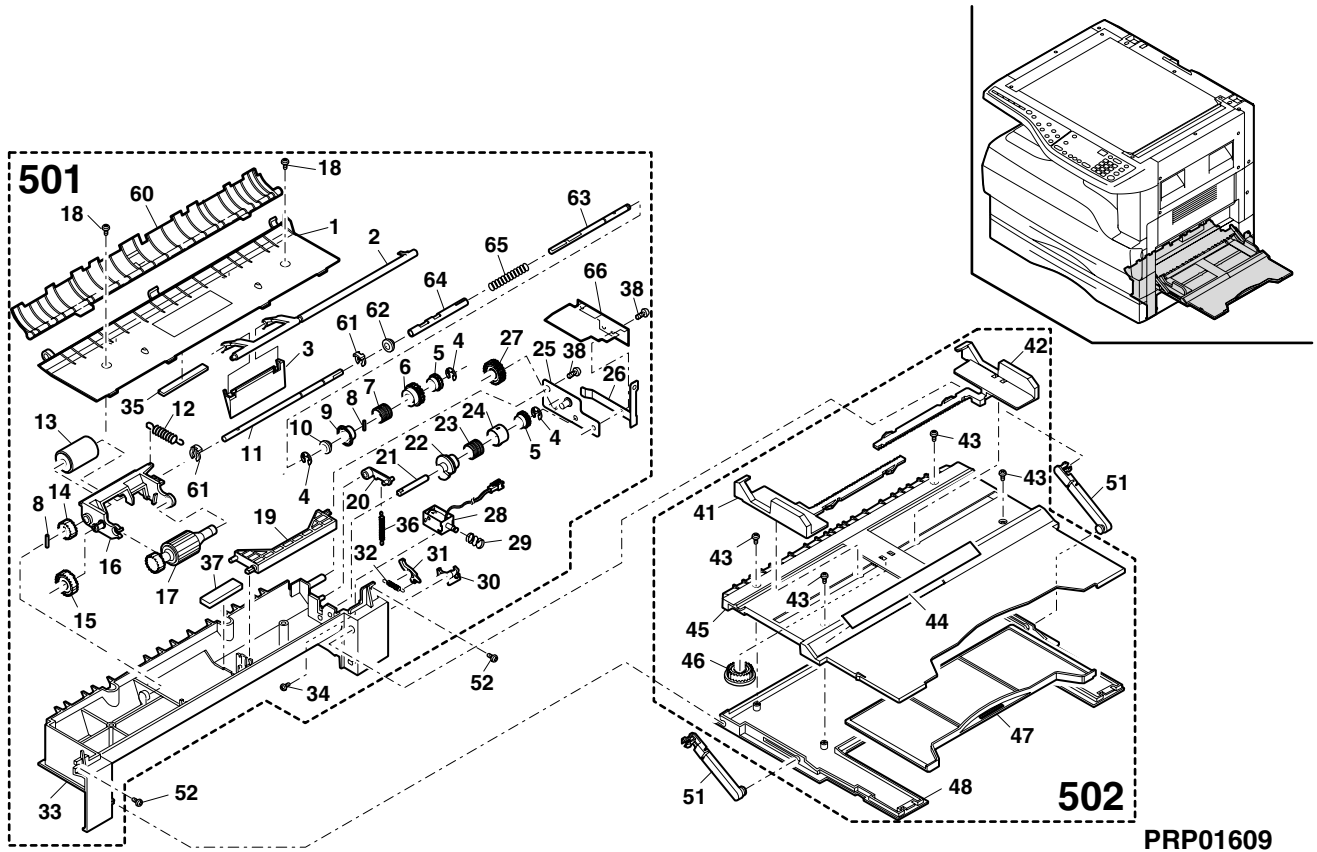
NO.	PARTS CODE	PRICE RANK		NEW MARK	PART RANK	DESCRIPTION	
		Ex.	Ja.				
25	LFRM-0026QSZ2	AN	EG	N	C	Corner frame RR	コーナーフレーム RR
26	XHBSD30P14000	AA	DD		C	Screw(3x14)	ビス
27	XEBSD30P10000	AA	DD		C	Screw(3x10)	ビス
28	LX-BZ0700FCZZ	AA	DD	N	C	Screw(4x12)	[AR-200M/AR-160M/AR-M160/AR-5220] ビス
29	XHBSD30P08000	AA	DD		C	Screw(3x8)	ビス
30	CPLTM0071QS02	AL	EB	N	C	Drive joint plate	[AR-200M/AR-160M/AR-M160/AR-5220] 駆動連結板
31	LPLTM0347QSZZ	AG	DS	N	C	Net box fixing plate	NET BOX 取付け板
32	XHBSD30P08000	AA	DD		C	Screw(3x8)	[AR-200M/AR-160M/AR-M160/AR-5220] ビス
33	LX-BZ0031QSZZ	AC	DD		C	Screw	六角ビス
34	LANGT0014QSZZ	AF	DS	N	C	MCU PWB fixing plate	MCU PWB 取付け板
35	LX-BZ0750FCZZ	AB	DD		C	Screw(3x6)	ビス
36	NBLTT0007QSZZ	AH	DX		B	Delivery roller drive belt	[AR-200M/AR-160M/AR-M160/AR-5220] 排紙ローラー駆動ベルト
37	CPWBX0128QS34	CA	TV	N	E	MCU PWB	[AR-200M] MCU 基板
	CPWBX0128QS36	CA	TV	N	E	MCU PWB	[AR-160M] MCU 基板
	CPWBX0128QS31	CA	TR	N	E	MCU PWB	[AR-M160] MCU 基板
	CPWBX0128QS32	CA	TV	N	E	MCU PWB	[AR-M205] MCU 基板
40	LPLTM0307QSZZ	AL	EB	N	C	Delivery left cover	排紙左カバー
41	LPLTM0309QSZZ	AE	DS	N	C	Optical adjustment plate	光学調整板
42	LX-BZ0039QSZZ	AB	DD	N	C	Screw(4x10)	ビス
43	XHBSD30P08000	AA	DD		C	Screw(3x8)	[AR-M205] ビス
46	XEBSD30P18000	AA	DD		C	Screw(3x18)	(200V series) ビス
47	XWSSD30-07000	AA	DD		C	Washer	(200V series) ワッシャ
48	XWHSD30-05080	AA	DD		C	Washer	(200V series) ワッシャ
49	QTANN0015FCZZ	AG	DS		C	3P terminal base	(200V series) 3P 端子台
50	DHAi-0140QSZ1	AH	DX	N	C	AC harness	(200V series) AC ハーネス
51	QSW-C9293QCZZ	AG	DX		B	Dry AC switch	(Japan only) 除湿 AC スイッチ
52	DHAi-0320QSZZ	AN	EQ	N	C	PS harness	PS ハーネス
53	LFI-X-0016FCZZ	AD	DJ		C	AC cord holder	AC コード 押え板 C
54	XEPSD40P30000	AA	DD		C	Screw(4x30)	ビス
55	XEBSD40P12000	AA	DD		C	Screw(4x12)	ビス
56	XWSSD40-10000	AA	DD		C	Washer	ワッシャ
57	XWHSD40-08100	AA	DD		C	Washer	ワッシャ
58	DHAi-0328QSZZ	AH	DX	N	C	GDI-MCU harness	GDI-MCU ハーネス
59	XEBSD30P06000	AA	DD		C	Screw(3x6)	ビス
60	LPLTM0310QSZZ	AP	EQ	N	C	MCU fixing plate	MCU 取付け板
61	LPLTM0306QSZZ	AL	EB	N	C	Optical reinforce plate	光学補強板
64	PSHEZ0135QSZZ	AC	DJ		C	Driving plate sheet	[AR-200M/AR-160M/AR-M160/AR-5220] 駆動板シート
65	XWHSD40-08100	AA	DD		C	Washer	[AR-200M/AR-160M/AR-M160/AR-5220] ワッシャ
66	XEBSD30P08000	AA	DD		C	Screw(3x8)	ビス
67	PSHEZ0421QSZZ	AC	DJ	N	C	MCU edge protect sheet	MCU エッジ 保護マイラー
68	CSW-M0007RS55	AS	EZ	N	E	Inter lock switch unit	インターロックスイッチユニット
69	PSHEZ0408QSZZ	AC	DJ		C	Interlock switch maintenance sheet	インターロックスイッチ保持シート
71	XBPSD20P09000	AA	DD		C	Screw(2x9)	ビス
72	XWHSD20-04043	AA	DD		C	Washer	ワッシャ
73	PSHEZ0109QSZZ	AC	DJ		C	Optical base plate bottom myler B	光学台板底マイラー B
74	RCORF0027QSZZ	AN	EG	N	C	IF FFC core	IF FFC コア
75	DHAi-0342QSZZ	AG	DX	N	C	CCD harness	CCD ハーネス
76	RCORF0018QSZZ	AR	EQ		C	Ferrite core	フェライトコア
77	PDUC-0006QSZZ	AF	DS	N	C	Duct	ダクト
101	XHBSD30P08000	AA	DD		C	Screw(3x8)	ビス
102	RMOTS0042QSZZ	AT	EZ	N	B	DUP motor	[AR-M205] DUP モーター
103	CPLTM0073QS01	AM	EG		B	DUP motor fixing plate ASSY'	[AR-M205] DUP モーター取付け板 ASSY'
104	NBRGC0529FCZZ	AD	DJ		C	Bearing	[AR-M205] 軸受
105	NGERH0065QSZZ	AC	DJ		C	Gear(21-28T)	[AR-M205] キー
106	NGERH0064QSZZ	AD	DJ		C	Gear pulley(40T24T)	[AR-M205] キープーリー
107	XRESP40-06000	AA	DD		C	E type ring	[AR-M205] E リング
108	NGERH0075QSZZ	AC	DJ		C	Gear(20T)	[AR-M205] キー
109	NPLYZ0011QSZZ	AC	DJ		C	Pulley	[AR-M205] プーリー
110	NBLTT0009QSZZ	AG	DX		C	DUP driving belt(134)	[AR-M205] DUP 駆動ベルト
111	NBLTT0008QSZZ	AG	DX		C	DUP roller driving belt	[AR-M205] DUP ローラー駆動ベルト
112	NPLYZ0008QSZZ	AC	DJ		C	Pulley(S2M20T)	[AR-M205] プーリー
113	PSHEZ0065QSZZ	AB	DJ		C	Pulley flange sheet	[AR-M205] プーリーフランジシート
114	MSPRC1315FCZ1	AD	DJ		C	Clutch spring A	[AR-M205] 手差しクラッチスプリング A
115	XRESP40-06000	AA	DD		C	E type ring	[AR-M205] E リング
116	NGERH0066QSZZ	AD	DJ		C	Gear(17T)	[AR-M205] キー
118	CPLTM0103QS01	AG	DX		B	DUP driving idle plate ASSY'	[AR-M205] DUP 駆動アイドル板 ASSY'
120	LHLZ0110QSZZ	AG	DX	N	C	Connector holder	コネクターホルダー
121	DHAi-0403QSZZ	AG	DS	N	C	NWAC I/F 1 harness	NWAC 中継 1 ハーネス
123	DHAi-0340QSZZ	AH	DX	N	C	DHSW harness	(Japan only) DHSW ハーネス
501	CDENC0010RS53	BW	RJ	N	E	Power supply unit(Without No.122,123)(100V series)	電源ユニット (No.122,123 除く)
	CDENC0010RS51	BW	RB	N	E	Power supply unit(Without No.122,123)(120V series)	電源ユニット (No.122,123 除く)
502	DUNT-0341RSZZ	AV	FG	N	E	Corner frame RR unit	[AR-200M/AR-160M/AR-M160/AR-5220] コーナフレーム RR ユニット
	DUNT-0342RSZZ	AZ	FQ	N	E	Corner frame RR unit	[AR-M205] コーナフレーム RR ユニット

12 台板ユニット 2 (Base plate unit 2)



PRP01608

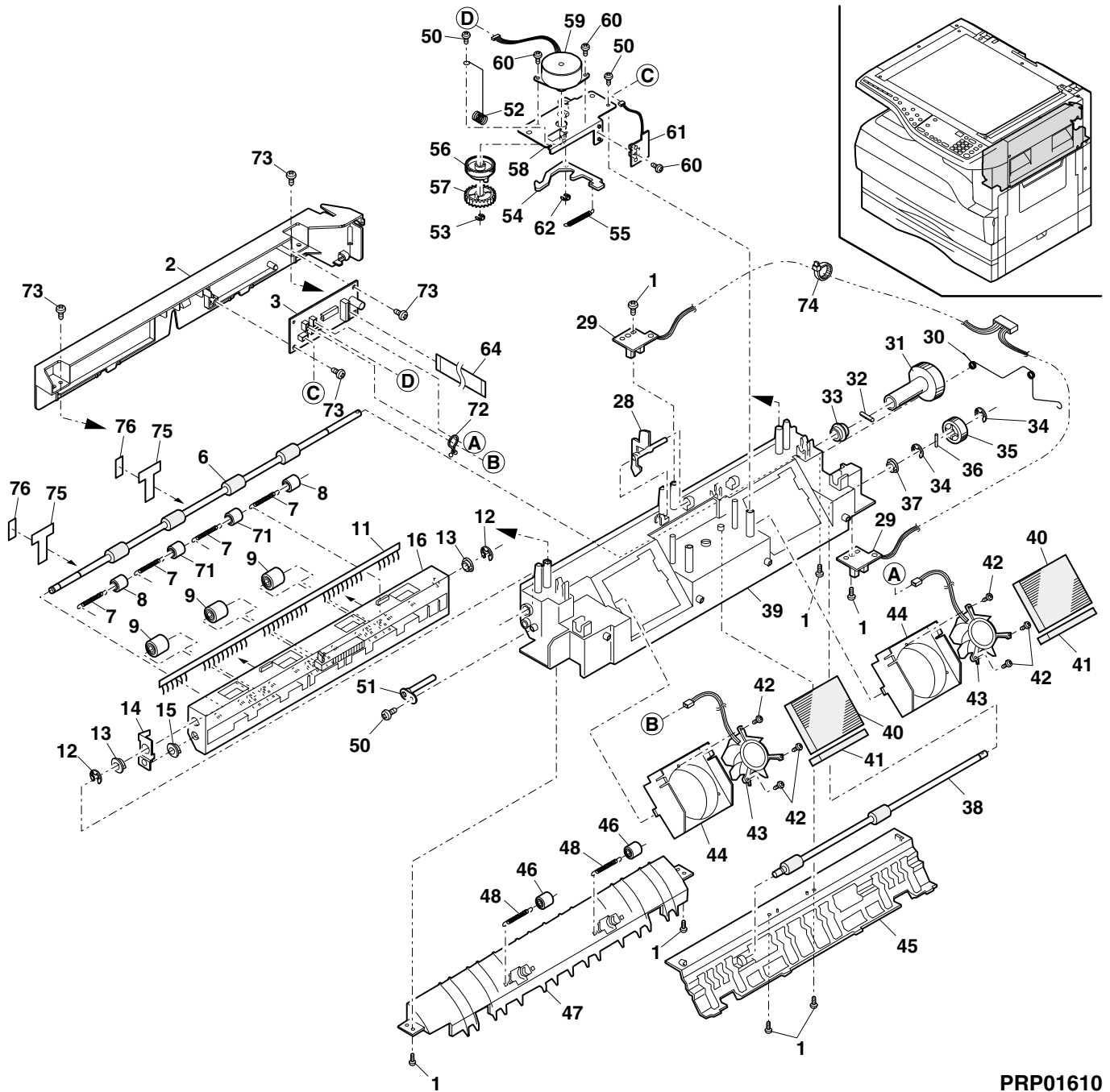
13 手差しマルチユニット (Manual paper feeding multi unit)



14 排紙フレームユニット (Delivery frame unit)

NO.	PARTS CODE	PRICE RANK		NEW MARK	PART RANK	DESCRIPTION
		Ex.	Ja.			
1	XEBSD30P08000	AA	DD		C	Screw(3x8) ビス
2	GCOV-0049QSZ1	AK	EB	N	C	Delivery front side cover 排紙前カバー
3	CPWBF0129QSE1	AQ	EQ	N	E	Delivery interface PWB 排紙中継基板
6	NROLM0103QSZZ	AQ	EQ	N	C	Delivery roller C 排紙ローラー C
7	MSPRT0229GCAZ	AC	DJ		C	FU spring R FUバネR
8	NROLP0034QSZZ	AD	DJ	N	C	Delivery roller 排紙従動ローラー
9	NKOM-0002QSZZ	AC	DJ	N	C	Delivery collar 排紙コ
11	PBRSR0009QSZ1	AH	DX	N	B	Discharge brush [AR-200M/AR-160M/AR-M160/AR-5220] 除電ブラシ
	PBRSR0005QSZZ	AK	EB		B	Discharge brush [AR-M205] 除電ブラシ
12	XRESP50-06000	AA	DD		C	E type ring Eリング
13	NBRGC0529FCZZ	AD	DJ		C	Bearing 軸受
14	LPLTM0100QSZ1	AD	DJ	N	C	Delivery earth plate B 排紙アース板 B
15	NBRGY2122SCZZ	AB	DD		B	Transport roller bearing 1 搬送ローラーベアリング 1
16	LHLDZ0040QSZZ	AS	EQ	N	C	Delivery roller holder 排紙従動ローラーホルダー
28	MLEVP0106QSZZ	AD	DJ	N	C	Delivery actuator 排紙アクチュエータ
29	CPWBF0147QSE2	AP	EQ	N	E	Duplex/P-out sensor PWB DUP/P-OUT センサー基板
30	MSPRD0143QSZZ	AF	DS		C	Delivery earth spring A 排紙アースバネ A
31	NPLYZ0030QSZZ	AE	DJ	N	C	Delivery pulley [AR-200M/AR-160M/AR-M160/AR-5220] 排紙ローラー
	NGERH0063QSZZ	AD	DJ		C	Delivery drive gear(30T) [AR-M205] 排紙駆動ギヤー
32	LPIINS0258FCZZ	AA	DD		C	Spring pin(φ3-8) スプリングピン
33	NBRGC0019QSZZ	AD	DJ		C	Bearing(φ6) 軸受
34	XRESP40-06000	AA	DD		C	E type ring [AR-M205] Eリング
35	NGERH0070QSZZ	AC	DJ		C	DUP delivery R gear(20T) [AR-M205] DUP 排紙 R ギヤー
36	XPSSJ20-10000	AA	DD		C	Spring pin(φ2-10) [AR-M205] スプリングピン
37	NBRGY2122SCZZ	AB	DD		B	Transport roller bearing 1 [AR-M205] 搬送ローラーベアリング 1
38	NROLP0038QSZZ	AP	EQ		C	DUP delivery roller [AR-M205] DUP 排紙ローラー
39	LFRM-0027QSZZ	AS	EQ	N	C	Delivery frame 排紙フレーム
40	PFILZ0004QSZZ	AM	EG		B	Ozone filter [AR-160M/AR-M160/AR-M205/AR-5220] オゾンフィルター
	PFILZ0008QSZZ	AL	EB		B	Ozone filter 20 [AR-200M] オゾンフィルター 20
41	PMLT-0027QSZZ	AC	DJ		C	Cleaning fan cushion クーリングファンモルト
42	XEBSD20P06000	AA	DD		C	Screw(2x6) ビス
43	NFANP0009QSZZ	AT	EZ	N	B	Cooling fan クーリングファン
44	PDUC-0003QSZZ	AG	DX		C	Cleaning fan duct クーリングファンダクト
45	PGIDM0062QSZZ	AP	EQ	N	C	Delivery upper paper guide 20 排紙上ベアバガイド 20
46	NROLP1122FCZZ	AF	DS		C	PS upper roller [AR-M205] PS 上ローラー
	PGIDM0040QSZZ	AK	DX	N	C	Delivery lower paper guide [AR-160M/AR-M160/AR-M205/AR-5220] 排紙下ベアバガイド
47	PGIDM0063QSZZ	AP	EQ		C	Delivery lower paper guide 20 [AR-200M] 排紙下ベアバガイド 20
	MSPRT0229GCAZ	AC	DJ		C	FU spring R [AR-M205] FUバネR
50	XEBSD30P08000	AA	DD		C	Screw(3x8) ビス
51	CSFTZ0023QS02	AH	DX		C	Shifter shaft シフターシャフト
52	MSPRD0144QSZZ	AC	DJ		C	Delivery earth spring B 排紙アースバネ B
53	XRESP40-06000	AA	DD		C	E type ring Eリング
54	LSTPP0003QSZZ	AC	DJ		C	Shifter stopper シフターストッパ
55	MSPRT0107QSZZ	AC	DJ		C	Shifter return spring シフター復帰バネ
56	NGERH0067QSZZ	AD	DJ		C	Shifter gear(24T) シフターギヤー
57	NGERH0068QSZZ	AD	DJ		C	Shifter gear(50T) シフターギヤー
58	CPLTM0075QS01	AL	EB		C	Shifter drive plate シフター駆動板
59	RMOTS0040QSZZ	AR	EQ	N	B	Shifter motor シフターモーター
60	XHBSF30P05000	AA	DD		C	Screw(3x5) ビス
61	CPWBF0147QSE3	AL	EB	N	E	Shifter HP sensor PWB シフター HP センサー基板
62	XRESP30-06000	AA	DD		C	E type ring Eリング
64	DHAi-0325QSZZ	AD	DJ	N	C	Delivery tray unit harness 排紙トレイユニットハーネス
71	NROLP0104QSZZ	AC	DJ	N	C	Delivery roller 排紙従動ローラー
72	LHLDW0086QSZZ	AB	DJ		C	Holder ホルダー
73	XHBSD30P08000	AA	DD		C	Screw(3x8) ビス
74	LBNDJ0013FCZ1	AE	DJ		C	Cable band ケーブルバンド
75	PSHEZ0446QSZZ	AB	DJ	N	C	Delivery sheet 排紙マイラー
	(Unit)					
901	CFRM-0027RS74	BQ	LP	N	E	Delivery frame unit SIMP [AR-200M] 排紙フレームユニット SIMP
	CFRM-0027RS72	BP	LP	N	E	Delivery frame unit SIMP [AR-160M/AR-M160/AR-5220] 排紙フレームユニット SIMP
	CFRM-0027RS73	BQ	LP	N	E	Delivery frame unit DUP [AR-M205] 排紙フレームユニット DUP

14 排紙フレームユニット (Delivery frame unit)

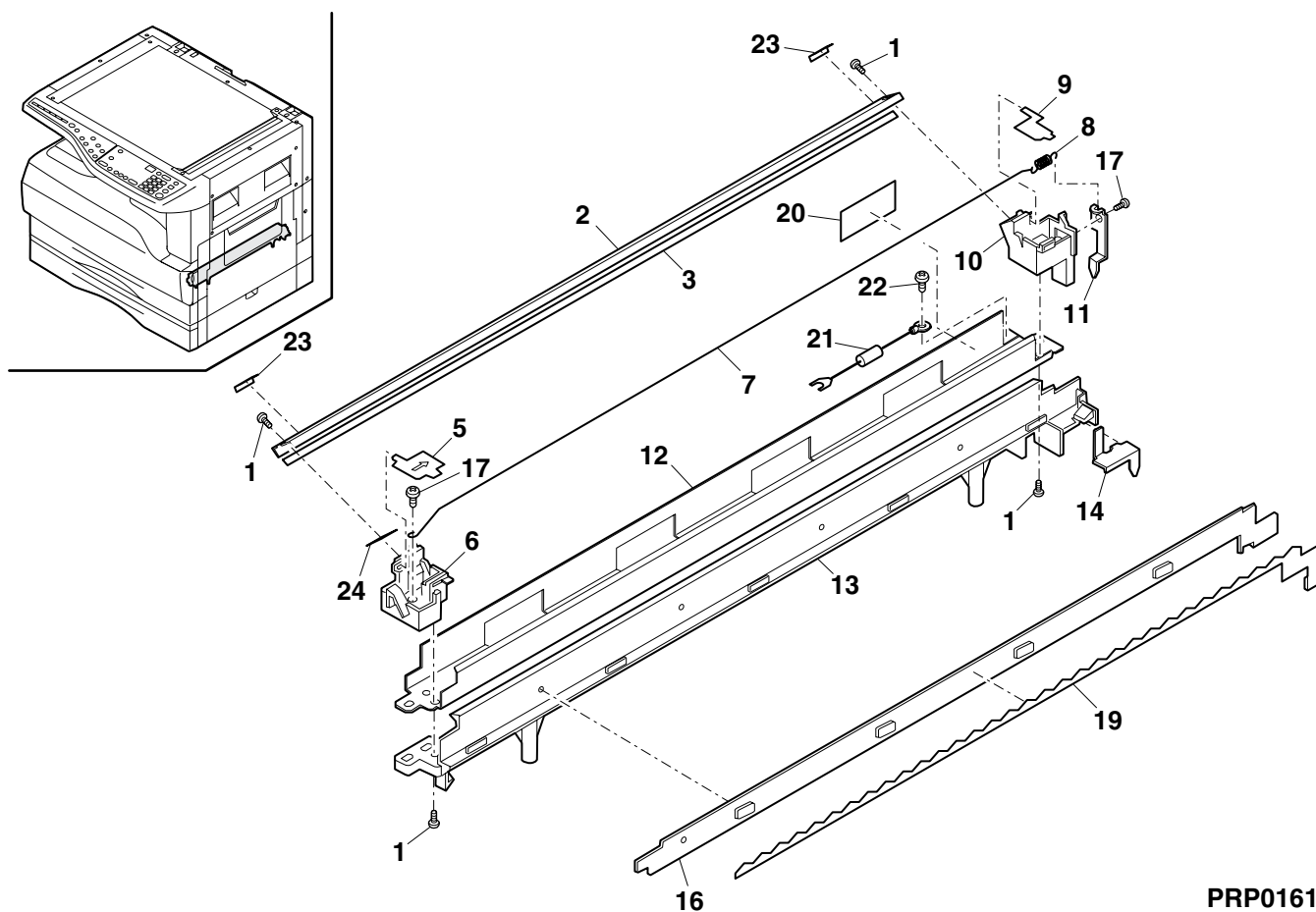


PRP01610

15 TC ケースユニット (TC case unit)

NO.	PARTS CODE	PRICE RANK		NEW MARK	PART RANK	DESCRIPTION
		Ex.	Ja.			
1	XEBSE30P08000	AA	DD		C	Screw(3x8) ビス
2	PGiDH0118QSZZ	AK	DX	N	C	TC front guide TC 前ガイド
3	PSHEP0050QSZ1	AD	DJ	N	C	TC sheet TC マイラー
5	PSHEP0051QSZZ	AB	DJ	N	C	TC cover sheet F TC カバーマイラー F
6	LHLDZ0030QSZZ	AD	DJ	N	C	TC holder F TC ホルダー F
7	DWiR-0466CSZZ	BG	HC		B	Charger wire チャージ線
8	MSPRT0513FCZ1	AA	DJ		C	MC tension spring MC テンションバネ
9	PSHEP0052QSZZ	AB	DJ	N	C	TC cover sheet R TC カバーマイラー R
10	LHLDZ0032QSZZ	AD	DJ	N	C	TC holder R TC ホルダー R
11	QSLP-0009QSZZ	AD	DJ	N	C	TC electrode plate TC 電極板
12	PCASZ0013QSZZ	AP	EQ	N	C	TC case TC ケース
13	LHLDZ0031QSZZ	AH	EQ	N	C	Discharge holder 除電ホルダー
14	QSLP-0008QSZZ	AD	DJ	N	C	BC electrode plate BC 電極板
16	PGiDM0032QSZZ	AE	DS	N	C	Separator guide 剥離ガイド
17	XEBSD30P06000	AA	DD		C	Screw(3x6) ビス
19	PSHEZ0125QSZZ	AE	DS	N	C	Discharger delivery sheet 除電排紙シート
20	PSHEZ0434QSZZ	AC	DJ	N	C	TC case sheet TC ケースマイラー
21	DUNTK0233QSZZ	CA	TR		E	Resistor unit transfer 抵抗ユニット転写
22	XBPSC30P06K00	AA	DD		C	Screw(3x6K) ビス
23	PSHEZ0435QSZZ	AA	DJ	N	C	Guide sheet ガイドマイラー
24	PSPAZ0040QSZZ	AB	DJ	N	C	Front guide spacer 前ガイドスペーサー

15 TC ケースユニット (TC case unit)

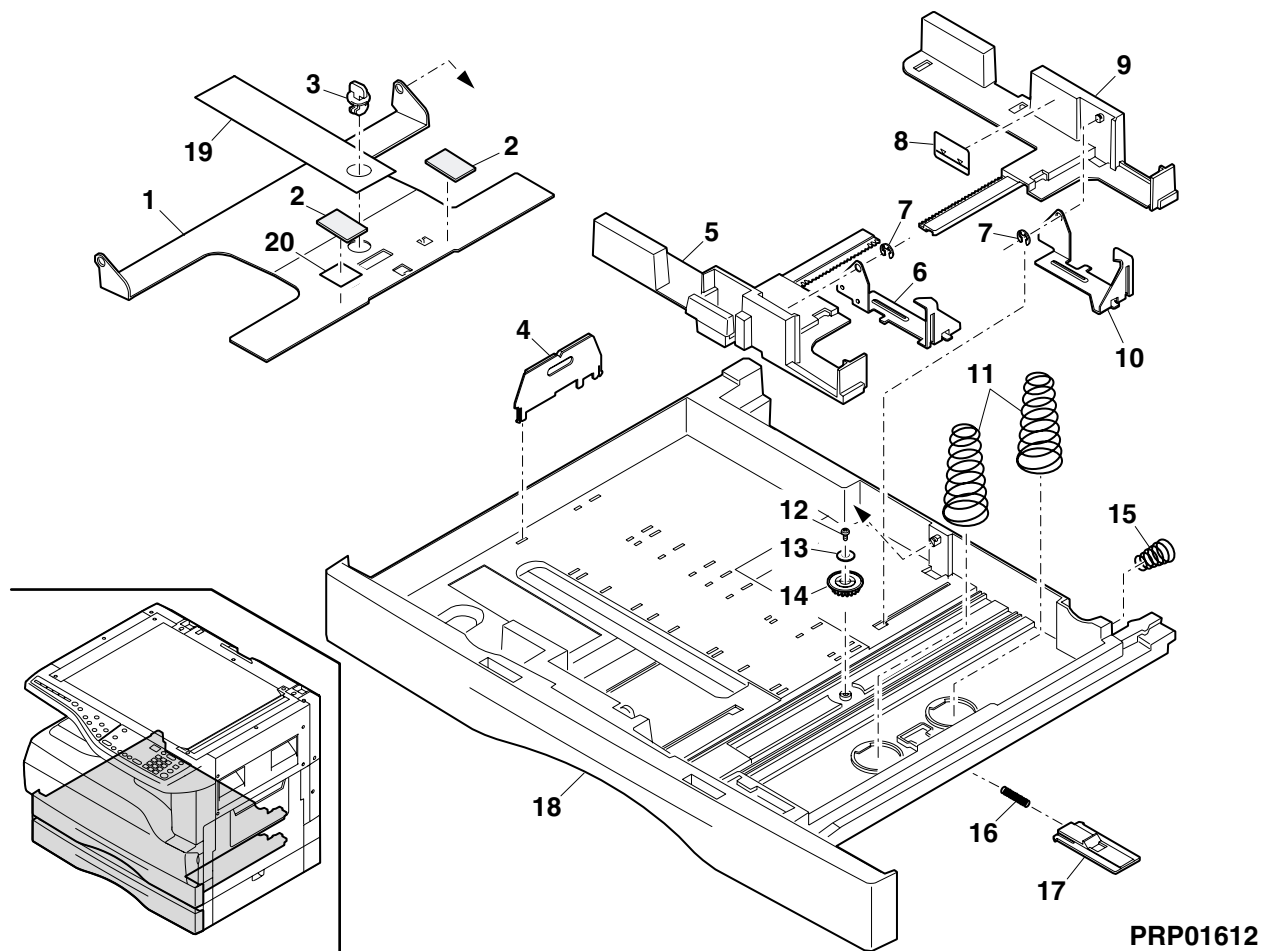


PRP01611

16 250 枚トレイユニット (250 sheets tray unit)

NO.	PARTS CODE	PRICE RANK		NEW MARK	PART RANK	DESCRIPTION	
		Ex.	Ja.				
1	LPLTM0053QSZ1	AS	EQ		C	Rotation plate	回転板
2	PSHEZ0441QSZZ	AD	DJ	N	C	Rotation plate sheet	回転板シート
3	LHLDW1226FCZZ	AB	DJ		C	Turn faster	ターンファスター
4	LPLTM2642FCG2	AD	DJ		C	Tray rear plate	トレイ後端板
7	XRESP40-06000	AA	DD		C	E type ring	Eリング
8	TLABH0064QSZ1	AC	DJ		D	Indicator label	指示線ラベル
11	MSPRC0334QSZZ	AD	DJ	N	C	Tray spring	トレイバネ
12	XEBSD30P08000	AA	DD		C	Screw(3x8)	ビス
13	XWHSD30-08100	AA	DD		C	Washer	ワッシャー
14	NGERH0193FCZZ	AB	DD		C	UC manual feed gear	UC手差しギヤ
15	MSPRC0152QSZZ	AB	DJ		C	Tray drawer lower spring D	トレイ引き出しバネD
16	MSPRC1145FCZZ	AA	DD		C	Stopper spring	ストップバネリング
17	LSTPP0161FCZZ	AB	DD		C	Rotation plate stopper	回転板ストッパー
18	GCASP0003QSE2	BD	GN	N	D	Tray case	トレイケース
19	TTAG-0004QSZZ	AC	DJ		D	Tray rotation tag	トレイ回転タグ
20	PSPAZ0022QSZZ	AC	DJ		C	Rotation plate spacer	回転板スペーサー
	(Unit)						
901	CCASP0003RS54	BL	HG	N	E	250 Tray unit	250トレイユニット

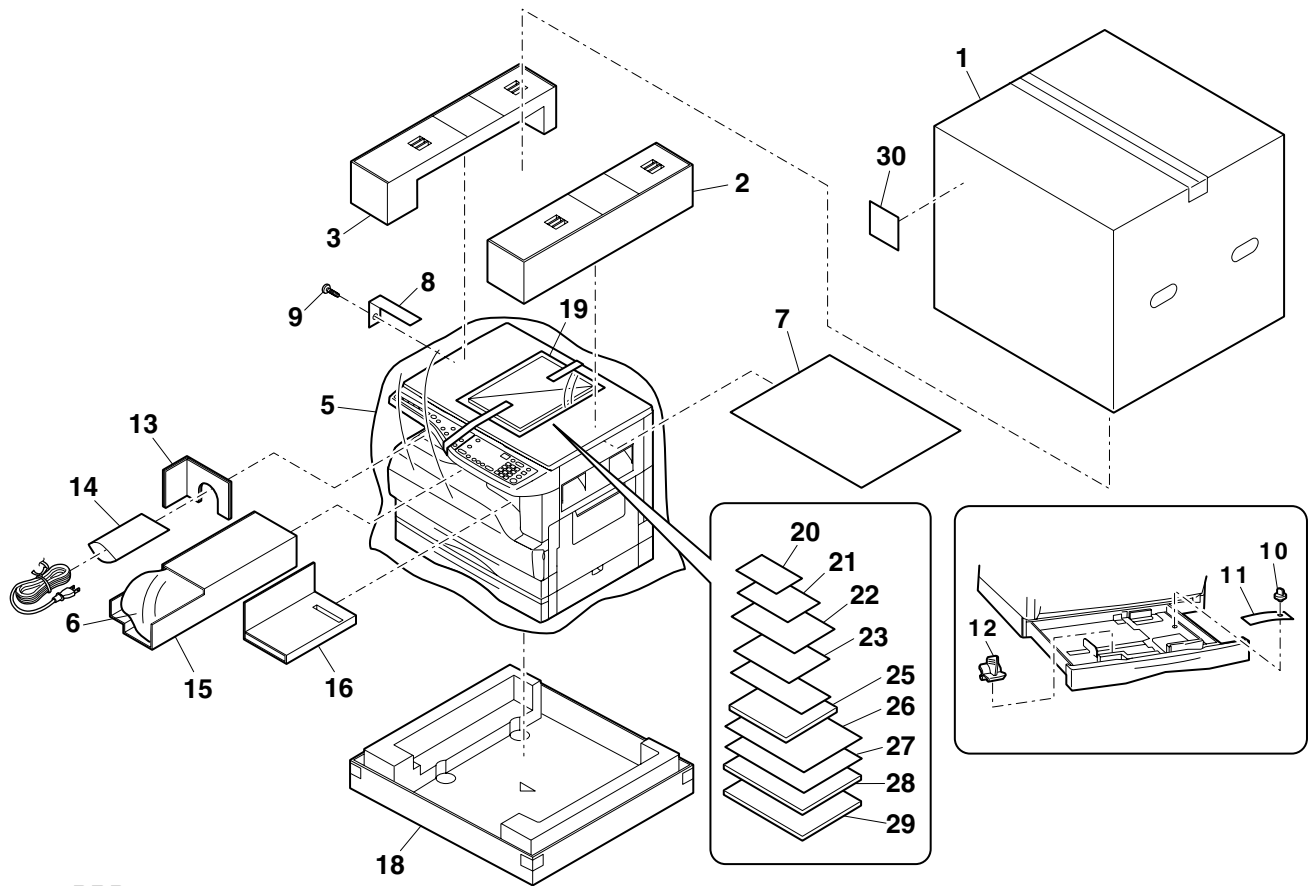
16 250 枚トレイユニット (250 sheets tray unit)



17 梱包材 & 付属品 (Packing material & Accessories)

NO.	PARTS CODE	PRICE RANK		NEW MARK	PART RANK	DESCRIPTION
		Ex.	Ja.			
2	SPAKA0464QSZZ	AV	FG	N	D	Top packing cushion R 天7ト R
3	SPAKA0463QSZZ	AV	FG	N	D	Top packing cushion L 天7ト L
5	SSAKZ0003QSZZ	AF	DS		D	Vinyl bag ホリ袋
6	UBAGF0018YSZ1	AF	DS		D	DV aluminum bag [AR-200M/AR160M] DV アルミ袋
7	SPAKA0134QSZZ	AE	DJ		D	OC protect sheet [AR-200M/AR-160M/AR-M160/AR5220] OC 保護シート
8	TCADZ0010QSZZ	AC	DJ		D	Fixer screw caution card 固定ビス注意カード
9	LX-BZ0015QSZZ	AF	DS		C	2nd,3rd mirror fixing screw 第2,3ミラービス
10	LHLDW1226FCZZ	AB	DJ		C	Turn faster ターンファスター
11	TTAG-0004QSZZ	AC	DJ		D	Tray rotation tag トレイ回転タグ
12	CCLEZ0005RS51	AQ	EQ		E	Charger cleaner unit チャージャークリーナーユニット
13	SPAKA0466QSZZ	AG	DX	N	D	Scanner reinforcement material スキャン補強材
14	SSAKA3001CCZZ	AA	DD		D	Vinyl bag(140x260mm) ホリ袋
18	SPAKA0465QSZZ	BE	GN	N	D	Bottom case 底ケース
19	SSAKA2343QCZZ	AA	DD		D	Vinyl bag(260x380mm) ホリ袋
20	TLABH0460QSZZ	AD	DJ	N	D	Scanning transmitting label スキャン送信ラベル
21	TLABH0068QSZ1	AF	DS		D	Magnification select label (AB series) 倍率選択ラベル
	TLABH0078QSZ1	AE	DS		D	Magnification select label (Inch series) 倍率選択ラベル
22	TLABH0116QSZ1	AN	EG	N	D	Size display label (Japan only) サイズ表示ラベル
	TLABH0065QSZ2	AG	DX	N	D	Size display label (AB series Other Countries) サイズ表示ラベル
	TLABH0069QSZ2	AG	DX	N	D	Size display label (Inch series) サイズ表示ラベル
	TLABH0117QSZ1	AP	EQ	N	D	Size display label (Taiwan only) サイズ表示ラベル
23	CCASZ0067FC02	AM	EG		D	Maintenance card (Japan only) メンテナンスカード
	CCASZ0067FC01	AD	DJ		D	Maintenance card (Except Japan) メンテナンスカード
26	TCADZ0021QSZZ	AD	DJ		D	KIT agreement (Japan only) キット契約書
	TCADZ0253QSZZ	AF	DS	N	D	Instral manual card (Japan only) 設置手順書
	TCADZ0098QSZZ	AF	DS		D	Instral manual card (U.kingdom only) 設置手順書
27	TCADS1409FCZZ	AF	DS		D	Instral card (Japan only) 設置報告書
	TCADZ0049QSZZ	AH	DX		D	Instral card (Europe) 設置報告書
	TCADZ2001QCZA	AE	DS		D	Instral card (Australia,New Zealand) 設置報告書
28	TINSJ0907QSZZ	AW	FG	N	D	Operation manual(COPY)(JAPANESE) (Japan only) 取扱説明書
	TINSE0908QSZZ	AR	EQ	N	D	Operation manual(COPY)(ENGLISH) (U.S.A only) 取扱説明書
	TINSF0912QSZZ	AZ	FQ	N	D	Operation manual(COPY)(FRENCH) (Canada, Algeria,Egypt,Syria,Tunisa,Nigeria,West Africa, Morocco,Jordan,Lebanon) 取扱説明書
	TINSG0913QSZZ	AZ	FQ	N	D	Operation manual(COPY)(GERMAN) (Germany, Greece,Cyprus,Turkey,Poland,Hungary,Czecho,Russia) 取扱説明書
	TINSE0911QSZZ	AW	FG	N	D	Operation manual(COPY)(ENGLISH) (U.kingdom only) 取扱説明書
	TINSS0931QSZZ	AZ	FQ	N	D	Operation manual(COPY)(SPANISH) (LAG2,LAG4) 取扱説明書
29	TINSE0909QSZZ	AW	FG	N	D	Operation manual(COPY)(ENGLISH) (Other Countries) 取扱説明書
	TINSJ0932QSZZ	AK	EB	N	D	Operation manual(SETUP)(JAPANESE) (Japan only) 取扱説明書
	TINSF0934QSZZ	AN	EQ	N	D	Operation manual(SETUP)(FRENCH) (Canada, Algeria,Egypt,Syria,Tunisa,Nigeria,West Africa, Morocco,Jordan,Lebanon) 取扱説明書
	TINSG0935QSZZ	AN	EQ	N	D	Operation manual(SETUP)(GERMAN) (Germany, Greece,Cyprus,Turkey,Poland,Hungary,Czecho,Russia) 取扱説明書
	TINSS0952QSZZ	AN	EQ	N	D	Operation manual(SETUP)(SPANISH) (LAG2,LAG4) 取扱説明書
	TINSE0933QSZZ	AH	DX	N	D	Operation manual(SETUP)(ENGLISH) (Other Countries) 取扱説明書
30	TLABS3760FCZZ	AC	DJ		D	CE mark label (Europe,Algeria,Egypt,Syria,Tunisa, Nigeria,West Africa,Morocco,Jordan,Lebanon) CE マークラベル

17 梱包材&付属品 (Packing material & Accessories)

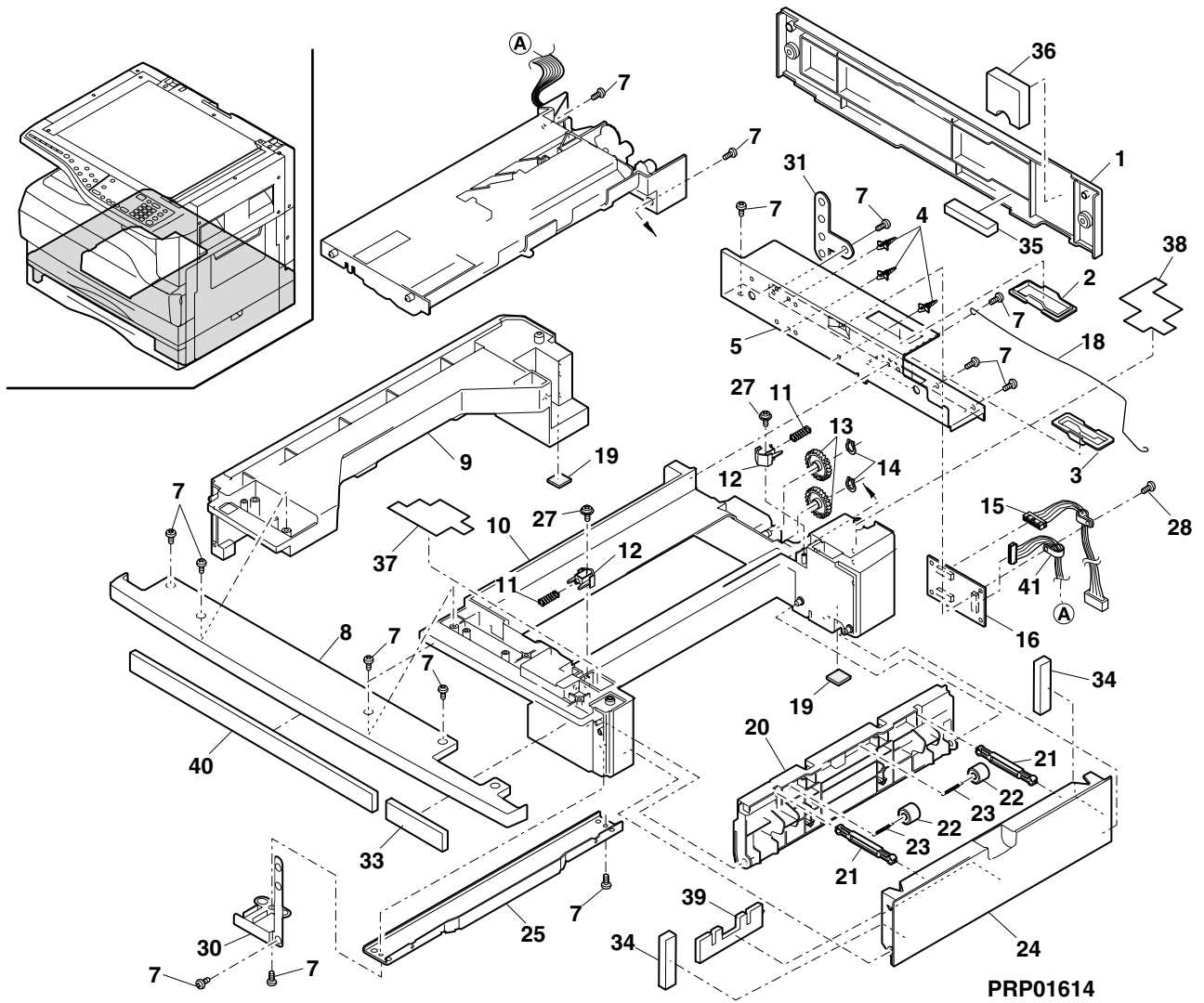


PRP01613

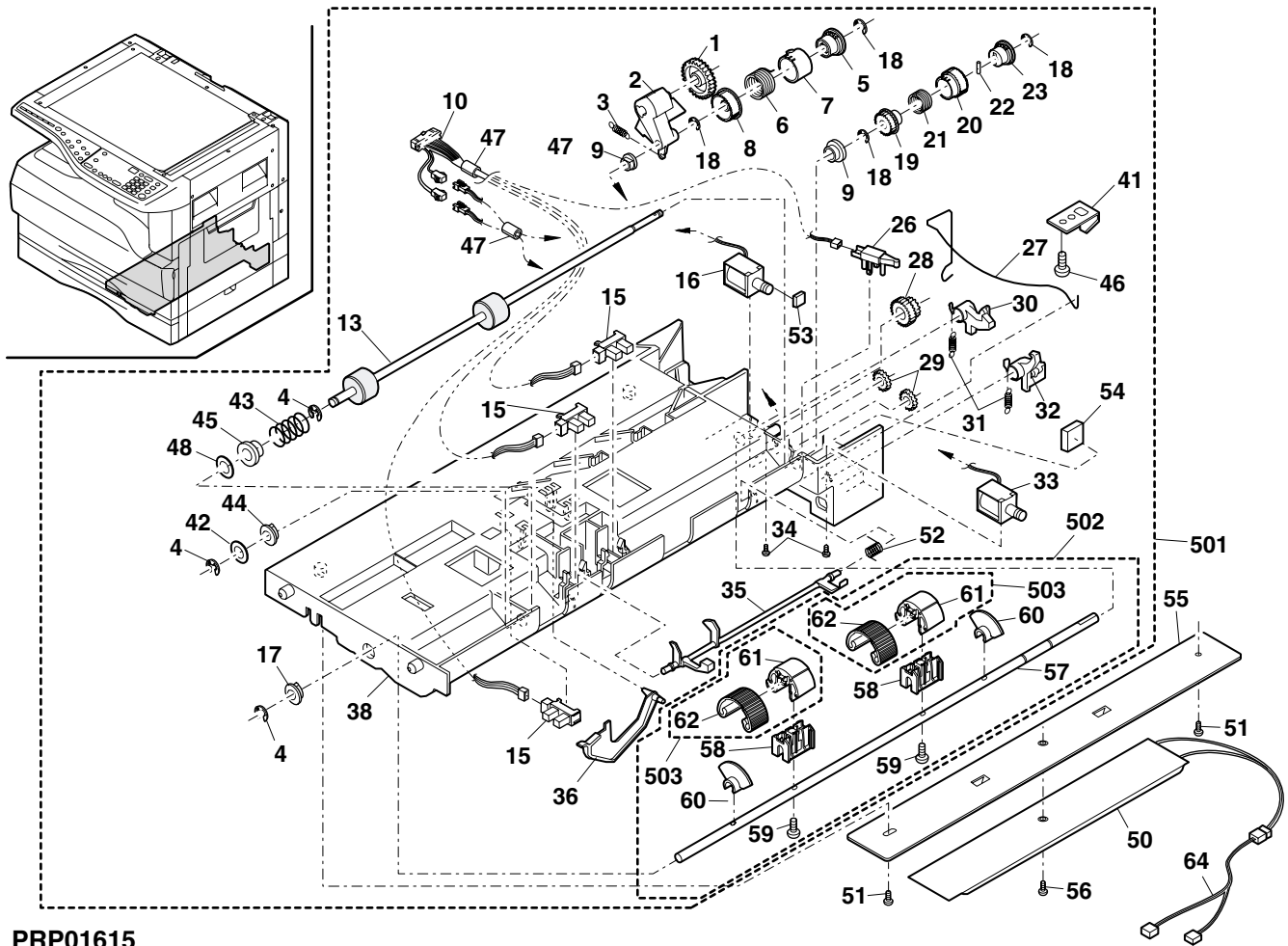
18 1ST トイ外装 (1ST Tray exteriors)..AR-200M,AR-M205

NO.	PARTS CODE	PRICE RANK		NEW MARK	PART RANK	DESCRIPTION
		Ex.	Ja.			
1	GCOV-0020QSE1	AQ	EQ	N	D	Rear cover 後カバー
2	GGAD-0001QSZZ	AE	DJ		C	Edge guard upper エッジガード 上
3	GGAD-0002QSZZ	AE	DS		C	Edge guard lower エッジガード 下
4	LSUPP0083FCZZ	AB	DJ		C	Supporter(LCBS-3) 基板サポーター
5	LPLTM0116QSZZ	AQ	EQ		C	Joint plate R 連結板 R
7	XEBSE40P12000	AA	DD		C	Screw(4x12) ビス
8	GCOV-0019QSZZ	AT	EZ	N	D	Front cover 前カバー
9	PGIDM0049QSE2	BA	FX	N	C	Guide L ガイド L
10	PGIDM0048QSE2	BB	FX	N	C	Guide R ガイド R
11	MSPRC0141QSZZ	AB	DJ		C	Transport PG lock spring 搬送 PG ロックスプリング
12	MLOKZ0001QSZZ	AC	DJ		C	Transport PG lock 搬送 PG ロック
13	NGERH1169FCZZ	AF	DS		C	Joint gear 連結ギヤ
14	PRNGP0019FCZZ	AA	DD		C	V ring(GTW-6) V リング
15	DHAi-0326QSZZ	AM	EG	N	C	CAS harness CAS ハarness
16	CPWBF0019QSE5	AV	FG	N	E	1ST tray interface PWB 1 段トイ中継基板
18	MSPRD0135QSZZ	AD	DJ		C	Joint earth spring 連結アースバネ
19	GLEGG0064FCZZ	AC	DJ		C	Rubber foot ゴム足
21	MARMP0015QSZZ	AD	DJ		C	1ST door arm 1 段ドアアーム
22	NROLP1060FCZZ	AF	DS		C	U-turn roller Uターンローラー
23	MSPRT0129QSZZ	AC	DJ		C	Roller spring 従動ローラーバネ
24	GCOV-0021QSE2	AP	EQ	N	D	1ST right cover 1 段右カバー
25	LPLTM0113QSZZ	AH	DX		C	Guide R joint plate ガイド R 連結板
27	XEPSD30P08X00	AA	DD		C	Screw(3x8X) ビス
28	XHBSE30P14000	AA	DD		C	Screw(3x14) ビス
30	LPLTM0135QSZZ	AF	DS		C	2nd joint earth plate 2nd 連結アース板
31	LPLTM0138QSZZ	AD	DJ		C	2nd joint earth plate left back 2nd 連結アース板左後
33	PSHEZ0172QSZZ	AB	DJ		C	Front sheet 2 (Europe) フロントシート 2
34	PSHEZ0173QSZZ	AB	DJ		C	Right cover sheet (Europe) 右カバーシート
35	PSPO-0008QSZZ	AC	DJ		C	Rear cover cushion 1 (Europe) 後カバースポンジ 1
36	PSPO-0009QSZZ	AD	DJ		C	Rear cover cushion 2 (Europe) 後カバースポンジ 2
37	PSPO-0010QSZZ	AD	DJ		C	Guide R cushion F (Europe) ガイド R スポンジ F
38	PSPO-0011QSZZ	AD	DJ		C	Guide R cushion R (Europe) ガイド R スポンジ R
39	PSPO-0014QSZZ	AG	DS		C	Right cover cushion 3 (Europe) 右カバースポンジ 3
40	PSHEZ0171QSZZ	AD	DJ		C	Front sheet 1 (Europe) フロントシート 1
41	LHLDW3142KCZZ	AC	DD		C	Cable band ケーブルバンド

18 1ST Tray外装 (1ST Tray exteriors)..AR-200M,AR-M205



19 1STトレイ給紙ユニット (1ST Tray paper feeding unit)..AR-200M,AR-M205



PRP01615

PARTS CODE	JAPAN ONLY ORDER CODE	NO.	PRICE R.		NEW	P/R
			Ex.	Ja.		
GCOV-0020QSE1	578 110 0241	18- 1	AQ	EQ	N	D
GCOV-0021QSE2	578 110 0242	18- 24	AP	EQ	N	D
GCOV-0047QSZZ	578 110 0246	1- 6	AM	EG	N	D
GCOV-0048QSZZ	578 110 0247	1- 13	AM	EG	N	D
GCOV-0049QSZ1	578 110 0234	14- 2	AK	EB	N	C
GCOV-0050QSZZ	578 110 0249	2- 14	AN	EG	N	D
GCOVH0010QSE5	578 110 0233	1- 1	BD	GJ	N	D
GCOVH0011QSE1	578 110 0250	1- 22	AM	EG	N	D
GDAi-0002QSE1	578 112 0007	11- 12	BF	GN	N	C
"	578 112 0007	12- 22	BF	GN	N	C
GDOR-0004QSZZ	578 113 0015	3- 1	AQ	EQ	N	D
GGAD-0001QSZZ	572 118 0004	18- 2	AE	DJ	N	C
GGAD-0002QSZZ	572 118 0005	18- 3	AE	DS	N	C
GLEGG0064FCZZ	572 123 0072	11- 41	AC	DJ	N	C
"	572 123 0072	18- 19	AC	DJ	N	C
[J]						
JBTN-0063QSZZ	578 170 0230	2- 11	AE	DJ	N	C
JBTN-0064QSZZ	578 170 0231	2- 6	AF	DS	N	C
JBTN-0065QSZZ	578 170 0232	2- 5	AE	DJ	N	C
JBTN-0066QSZZ	578 170 0233	2- 4	AH	DX	N	C
JKNBZ0008QSZZ	578 174 0159	3- 32	AE	DJ	N	C
JKNBZ0010QSZZ	578 174 0158	6- 41	AD	DJ	N	C
[L]						
LANGT0003QSZZ	578 200 0200	6- 51	AC	DJ	N	C
LANGT0014QSZZ	578 200 0206	12- 34	AF	DS	N	C
LBNDJ0013FCZ1	572 201 0118	14- 74	AE	DJ	N	C
"	572 201 0118	6- 54	AE	DJ	N	C
LBNDJ0043FCZ1	572 201 0125	4- 24	AA	DJ	N	C
LBOSZ1031FCZZ	572 202 0270	11- 14	AC	DJ	N	C
"	572 202 0270	19- 5	AC	DJ	N	C
LBOSZ1508FCZZ	572 202 0378	13- 9	AG	DX	N	C
"	572 202 0378	19- 23	AG	DX	N	C
"	572 202 0378	6- 33	AG	DX	N	C
LBOSZ1510FCZZ	572 202 0373	13- 5	AF	DX	N	C
"	572 202 0373	19- 19	AF	DX	N	C
LBRC-0012QSZZ	578 203 0054	11- 72	AD	DJ	N	C
LBRCR0011QSZZ	578 203 0051	11- 69	AD	DJ	N	C
"	578 203 0051	19- 61	AD	DJ	N	C
LBSHZ0006QSZZ	578 204 0017	13- 62	AC	DJ	N	C
LBSHZ0303FCZZ	572 204 0302	13- 10	AC	DJ	N	C
"	572 204 0302	3- 22	AC	DJ	N	C
LDAiU0030QSZZ	578 210 0098	4- 92	AS	EQ	N	C
LFiX-0007QSZZ	572 211 0693	7- 31	AE	DJ	N	C
LFiX-0016FCZZ	572 211 0172	12- 53	AD	DJ	N	C
LFiX-0023QSZZ	578 211 0090	4- 83	AC	DJ	N	C
LFiX-0284FCZZ	572 211 0176	5- 11	AC	DD	N	C
LFRM-0016QSZZ	578 213 0445	3- 10	AQ	EQ	N	C
LFRM-0020QSE3	578 213 0479	13- 33	AT	EZ	N	C
LFRM-0024QSZZ	578 213 0343	6- 46	BC	GJ	N	C
LFRM-0025QSZZ	572 213 2268	12- 23	AH	DX	N	C
LFRM-0026QSZZ	578 213 0452	12- 25	AN	EG	N	C
LFRM-0027QSZZ	578 213 0482	14- 39	AS	EQ	N	C
LFRM-0031QSE3	578 213 0453	19- 38	AU	EZ	N	C
LFRM-0036QSZZ	578 213 0250	9- 40	AT	EZ	N	D
LFRM-0067QSZZ	578 213 0480	12- 14	AK	EB	N	C
LFRM-0068QSZZ	578 213 0481	12- 16	AQ	EQ	N	C
LHLDR0072QSZZ	578 214 0204	8- 34	AC	DJ	N	C
LHLDR0095QSZZ	578 214 0265	11- 67	AD	DJ	N	C
"	578 214 0265	19- 58	AD	DJ	N	C
LHLDW0086QSZZ	578 214 0211	14- 72	AB	DJ	N	C
LHLDW1226FCZZ	572 214 1450	16- 3	AB	DJ	N	C
"	572 214 1450	17- 10	AB	DJ	N	C
LHLDW3142KCZZ	574 214 0010	18- 41	AC	DD	N	C
LHLDZ0001YSZZ	572 214 1908	8- 30	AD	DJ	N	C
LHLDZ0013QSZZ	572 214 1869	5- 5	AD	DJ	N	C
LHLDZ0030QSZZ	572 214 1910	15- 6	AD	DJ	N	C
LHLDZ0031QSZZ	578 214 0268	15- 13	AH	EQ	N	C
LHLDZ0032QSZZ	572 214 1906	15- 10	AD	DJ	N	C
LHLDZ0033QSZZ	572 214 1931	3- 15	AF	DS	N	C
LHLDZ0034QSZZ	572 214 1897	9- 14	AF	DS	N	C
LHLDZ0038QSZZ	572 214 1962	6- 15	AH	DX	N	C
LHLDZ0039QSZZ	572 214 1912	6- 21	AE	DJ	N	C
LHLDZ0040QSZZ	578 214 0185	14- 16	AS	EQ	N	C
LHLDZ0044QSZZ	578 214 0279	5- 1	AN	EG	N	C
LHLDZ0045QSZZ	572 214 1907	7- 12	AD	DJ	N	C
LHLDZ0098QSZZ	578 214 0275	7- 12	AD	DJ	N	C
LHLDZ0099QSZZ	578 214 0272	6- 62	AC	DJ	N	C
LHLDZ0100QSZZ	578 214 0280	11- 37	AD	DJ	N	C
LHLDZ0104QSZZ	578 214 0281	4- 25	AD	DJ	N	C
LHLDZ0109QSZZ	578 214 0277	4- 4	AD	DJ	N	C
LHLDZ0110QSZZ	578 214 0282	12- 120	AG	DX	N	C

PARTS CODE	JAPAN ONLY ORDER CODE	NO.	PRICE R.		NEW	P/R
			Ex.	Ja.		
LPFTF0004QSZZ	578 217 0006	4- 62	AB	DJ	N	C
LPiNS0181FCZZ	572 218 0093	19- 22	AA	DD	N	C
LPiNS0258FCZZ	572 218 0329	14- 32	AA	DD	N	C
LPiNS0300FCZZ	572 218 0424	6- 47	AD	DJ	N	C
LPiNS0301FCZZ	572 218 0426	6- 47	AD	DJ	N	C
LPLTM0001YSZZ	572 221 7078	8- 28	AN	EG	N	C
LPLTM0002YSZZ	578 221 0776	8- 27	AP	EQ	N	C
LPLTM0048QSZZ	572 221 7039	10- 11	AF	DS	N	C
LPLTM0050QSZZ	572 221 7040	9- 17	AM	EG	N	C
LPLTM0053QSZZ	572 221 7143	16- 1	AS	EQ	N	C
LPLTM0065QSZZ	572 221 7048	11- 6	AL	EB	N	C
LPLTM0067QSZZ	572 221 7050	6- 22	AC	DJ	N	C
LPLTM0082QSZZ	578 221 0780	12- 12	AF	EQ	N	C
LPLTM0090QSZZ	572 221 7057	3- 8	AE	DS	N	C
LPLTM0091QSZZ	572 221 7058	3- 6	AE	DS	N	C
LPLTM0092QSZZ	572 221 7059	3- 4	AF	DS	N	C
LPLTM0099QSZZ	578 221 0766	12- 24	AK	DX	N	C
LPLTM0100QSZZ	578 221 0528	14- 14	AD	DJ	N	C
LPLTM0102QSZZ	572 221 7134	3- 26	AD	DJ	N	C
LPLTM0112QSZZ	572 221 7022	11- 48	AE	DJ	N	C
LPLTM0113QSZZ	572 221 7023	18- 25	AH	DX	N	C
LPLTM0116QSZZ	572 221 7025	18- 5	AQ	EQ	N	C
LPLTM0120QSZZ	572 221 7149	19- 55	AF	DS	N	C
LPLTM0125QSZZ	572 221 7117	11- 52	AD	DJ	N	C
LPLTM0135QSZZ	572 221 7155	18- 30	AF	DS	N	C
LPLTM0137QSZZ	572 221 7157	19- 41	AD	DJ	N	C
LPLTM0138QSZZ	572 221 7158	18- 31	AD	DJ	N	C
LPLTM0149QSZZ	578 221 0555	6- 55	AD	DJ	N	C
LPLTM0306QSZZ	578 221 0786	12- 61	AL	EB	N	C
LPLTM0307QSZZ	578 221 0787	12- 40	AL	EB	N	C
LPLTM0308QSZZ	578 221 0788	12- 21	AL	EB	N	C
LPLTM0309QSZZ	578 221 0789	12- 41	AE	DS	N	C
LPLTM0310QSZZ	578 221 0790	12- 60	AP	EQ	N	C
LPLTM0314QSZZ	578 221 0791	4- 80	AC	DJ	N	C
LPLTM0347QSZZ	578 221 0793	12- 31	AG	DS	N	C
LPLTM2642FCG2	578 221 0760	16- 4	AD	DJ	N	C
LPLTM6022FCZZ	572 221 7946	8- 36	AC	DJ	N	C
LPLTP0051QSZZ	572 221 7093	9- 23	AD	DJ	N	C
LPLTP0056QSZZ	578 221 0705	13- 3	AD	DJ	N	C
LPLTP0060QSZZ	578 221 0756	9- 41	AM	EG	N	C
LPLTP0348QSZZ	578 221 0779	11- 29	AC	DJ	N	C
LRLM0006QSZZ	572 223 0232	4- 47	AG	DS	N	C
LRLM0007QSZZ	578 223 0026	4- 27	AG	DS	N	C
LRLALP0004QSZZ	578 223 0025	3- 2	AH	DX	N	C
LRLALP0014QSEZ	578 223 0027	11- 27	AM	EQ	N	C
LSOU-0009QSE2	578 226 0247	13- 45	AS	EQ	N	D
LSOU-0010QSE1	578 226 0248	13- 48	AR	EQ	N	D
LSOU-0011QSE1	578 226 0249	13- 47	AL	EB	N	D
LSOU-0036QSZZ	578 226 0250	12- 1	BA	FX	N	D
LSTPP0003QSZZ	578 230 0048	14- 54	AC	DJ	N	C
LSTPP0011QSZZ	578 230 0043	13- 61	AC	DJ	N	C
LSTPP0014QSZZ	578 230 0052	6- 60	AC	DJ	N	C
LSTPP0116FCZZ	572 230 0157	9- 7	AA	DD	N	C
LSTPP0161FCZZ	572 230 0062	16- 17	AB	DD	N	C
LSUPP0083FCZZ	572 233 0113	18- 4	AB	DJ	N	C
LX-BZ0004QSZZ	572 970 1917	4- 26	AB	DD	N	C
LX-BZ0013QSZZ	572 970 1962	9- 30	AC	DD	N	C
LX-BZ0015QSZZ	572 970 1957	17- 9	AF	DS	N	C
LX-BZ0020QSZZ	578 970 0214	6- 56	AB	DD	N	C
LX-BZ0027QSZZ	578 970 0219	8- 3	AD	DJ	N	C
LX-BZ0031QSZZ	578 970 0232	12- 33	AC	DD	N	C
LX-BZ0039FCZZ	572 970 0411	4- 64	AB	DD	N	C
LX-BZ0039QSZZ	578 970 0242	12- 42	AB	DD	N	C
LX-BZ0049FCZZ	572 970 0353	4- 42	AB	DD	N	C
LX-BZ0324FCZZ	572 970 0197	4- 41	AA	DD	N	C
LX-BZ0335FCZZ	572 970 0245	5- 8	AA	DD	N	C
LX-BZ0700FCZZ	572 970 1422	12- 28	AA	DD	N	C
LX-BZ0750FCZZ	572 970 1527	1- 14	AB	DD	N	C
"	572 970 1527	12- 35	AB	DD	N	C
"	572 970 1527	2- 1	AB	DD	N	C
LX-BZ0759FCZZ	572 970 1534	1- 25	AB	DD	N	C
LX-BZ3008SC0S	572 970 1408	1- 53	AA	DD	N	C
LX-RZ0001QSZZ	572 990 0487	7- 14	AB	DD	N	C
LX-WZ0001GCZZ	578 990 0063	5- 17	AB	DD	N	C
LX-WZ0001QSZZ	572 990 0467	9- 55	AC	DD	N	C
LX-WZ0002QSZZ	572 990 0486	10- 13	AB	DD	N	C
LX-WZ0017GCZZ	578 990 0070	4- 35	AC	DD	N	C
LX-WZ0198FCZZ	572 990 0042	6- 66	AA	DD	N	C
LX-WZ0313FCZZ	572 990 0227	9- 48	AA	DD	N	C
LX-WZ0314FCZZ	572 990 0230	10- 37	AA	DD	N	C
"	572 990 0230	19- 42	AA	DD	N	C

PARTS CODE	JAPAN ONLY ORDER CODE	NO.	PRICE R.		NEW	P/R
			Ex.	Ja.		
LX-WZ0329FCZZ	572 990 0410	7- 13	AB	DD		C
LX-WZ1003HCZZ	509 990 5001	6- 67	AA	DD		C
LX-WZ7021SCZZ	569 990 0002	9- 58	AA	DD		C
[M]						
MARMP0005QSEZ	578 240 0104	13- 51	AD	DJ	N	C
MARMP0006QSZZ	572 240 0354	13- 20	AD	DJ		C
MARMP0008QSZZ	572 240 0350	13- 2	AH	DX		C
MARMP0009QSZZ	572 240 0351	13- 16	AF	DS		C
MARMP0015QSZZ	572 240 0341	18- 21	AD	DJ		C
MARMP0041QSZZ	578 240 0084	13- 19	AE	DS		C
MARMP0229FCZZ	572 240 0274	19- 2	AE	DS		C
MCAMP0001QSZZ	572 241 0122	13- 22	AF	DS		C
MLEVP0017QSZZ	578 248 0212	9- 36	AF	DS		C
MLEVP0018QSZ1	578 248 0213	9- 33	AF	DS		C
MLEVP0019QSZ3	578 248 0214	9- 34	AE	DJ		C
MLEVP0020QSZ3	578 248 0215	9- 35	AE	DJ		C
MLEVP0023QSZZ	572 248 1141	11- 25	AE	DS		C
MLEVP0024QSZZ	572 248 1142	11- 32	AF	DS		C
MLEVP0026QSZZ	572 248 1190	9- 42	AE	DJ	N	C
MLEVP0039QSZ1	578 248 0257	19- 35	AE	DS		C
MLEVP0044QSZZ	572 248 1160	11- 42	AE	DS		C
MLEVP0046QSZZ	572 248 1162	19- 36	AD	DJ		C
MLEVP0106QSZZ	578 248 0265	14- 28	AD	DJ	N	C
MLOKZ0001QSZZ	572 252 0020	18- 12	AC	DJ		C
MSL i-0138FCZZ	572 256 0169	4- 85	AC	DJ		E
"	572 256 0169	5- 7	AC	DJ		E
MSPRC0024QSZZ	572 258 3129	6- 4	AA	DJ		C
MSPRC0040QSZZ	572 258 3140	4- 28	AB	DJ		C
MSPRC0045QSZZ	572 258 3142	7- 26	AA	DJ		C
MSPRC0081QSZZ	572 258 3238	10- 34	AB	DJ		C
MSPRC0082QSZ1	578 258 0609	3- 16	AC	DJ		C
MSPRC0083QSZ1	572 258 3311	3- 14	AD	DJ		C
MSPRC0084QSZ1	572 258 3312	3- 13	AD	DJ		C
MSPRC0085QSZZ	572 258 3242	3- 9	AE	DJ		C
MSPRC0106QSZZ	572 258 3247	6- 35	AF	DS		C
MSPRC0141QSZZ	572 258 3248	18- 11	AB	DJ		C
MSPRC0152QSZZ	572 258 3303	16- 15	AB	DJ		C
MSPRC0157QSZZ	572 258 3324	19- 43	AC	DJ		C
MSPRC0161QSZZ	578 258 0554	11- 15	AF	DS		C
"	578 258 0554	19- 6	AF	DS		C
MSPRC0278QSZZ	578 258 0741	6- 26	AC	DJ		C
MSPRC0301QSZZ	578 258 0794	11- 30	AD	DJ	N	C
MSPRC0319QSZZ	578 258 0795	3- 31	AB	DJ	N	C
MSPRC0334QSZZ	578 258 0793	16- 11	AD	DJ	N	C
MSPRC1145FCZZ	572 258 1272	16- 16	AA	DD		C
MSPRC1315FCZ1	572 258 2131	12- 114	AD	DJ		C
"	572 258 2131	13- 7	AD	DJ		C
"	572 258 2131	19- 21	AD	DJ		C
MSPRC1316FCZ1	572 258 2132	13- 23	AE	DS		C
MSPRC1318FCZ1	572 258 2134	10- 9	AA	DJ		C
"	572 258 2134	13- 29	AA	DJ		C
MSPRC2132FCZ1	572 258 2195	10- 23	AA	DJ		C
MSPRC2175FCZZ	572 258 2170	13- 32	AA	DJ		C
MSPRD0092QSZZ	572 258 3287	13- 26	AE	DJ		C
MSPRD0102QSZZ	572 258 3250	6- 14	AC	DJ		C
MSPRD0103QSZZ	572 258 3251	6- 13	AC	DJ		C
MSPRD0104QSZZ	572 258 3252	6- 12	AC	DJ		C
MSPRD0117QSZZ	572 258 3253	9- 43	AB	DJ	N	C
MSPRD0118QSZ1	578 258 0544	9- 44	AB	DJ	N	C
MSPRD0121QSZZ	572 258 3307	9- 53	AB	DJ		C
MSPRD0122QSZZ	572 258 3308	9- 52	AB	DJ		C
MSPRD0134QSZZ	572 258 3334	19- 27	AC	DJ		C
MSPRD0135QSZZ	572 258 3261	18- 18	AD	DJ		C
MSPRD0139QSZZ	572 258 3262	6- 30	AB	DJ		C
MSPRD0143QSZ1	578 258 0545	14- 30	AF	DS		C
MSPRD0144QSZZ	572 258 3265	14- 52	AC	DJ		C
MSPRD0156QSZZ	572 258 3318	19- 52	AB	DJ		C
MSPRD0233QSZ1	578 258 0715	11- 35	AC	DJ		C
MSPRD0298QSZZ	578 258 0796	6- 61	AD	DJ	N	C
MSPRD0300QSZZ	578 258 0797	11- 38	AD	DJ	N	C
MSPRD0302QSZZ	578 258 0798	13- 65	AC	DJ	N	C
MSPRK0001YSZZ	572 258 3266	8- 33	AB	DJ	N	C
MSPRP0087QSZZ	572 258 3267	9- 31	AC	DJ		C
MSPRP2825FCZZ	572 258 3919	4- 86	AC	DJ		C
MSPRP0086QSZZ	572 258 3274	9- 18	AB	DJ	N	C
MSPRT0091QSZZ	572 258 3276	13- 12	AC	DJ		C
MSPRT0107QSZZ	572 258 3278	14- 55	AC	DJ		C
MSPRT0128QSZZ	572 258 3280	19- 3	AB	DJ		C
MSPRT0129QSZ1	572 258 3300	18- 23	AC	DJ		C
MSPRT0130QSZ1	572 258 3322	19- 31	AB	DJ		C
MSPRT0141GCA1	578 258 0413	3- 27	AB	DJ		C

PARTS CODE	JAPAN ONLY ORDER CODE	NO.	PRICE R.		NEW	P/R
			Ex.	Ja.		
MSPRT0147QSZZ	572 258 3301	13- 36	AC	DJ		C
MSPRT0229GCAZ	578 258 0416	14- 48	AC	DJ		C
"	578 258 0416	14- 7	AC	DJ		C
MSPRT0303QSZZ	578 258 0799	9- 32	AD	DJ	N	C
MSPRT0304QSZZ	578 258 0800	9- 18	AD	DJ	N	C
MSPRT0513FCZ1	572 258 2240	15- 8	AA	DJ		C
[N]						
NBLTT0007QSZZ	572 271 0603	12- 36	AH	DX		B
NBLTT0008QSZZ	572 271 0608	12- 111	AG	DX		C
NBLTT0009QSZZ	572 271 0609	12- 110	AG	DX		C
NBLTT0037QSZZ	578 271 0080	4- 37	AL	EB	N	B
NBRGC0018QSZZ	578 272 0130	6- 38	AD	DJ		C
NBRGC0019QSZZ	578 272 0131	14- 33	AD	DJ		C
NBRGC0020QSZZ	578 272 0132	8- 17	AH	DX	N	C
NBRGC0021QSZZ	578 272 0133	8- 21	AD	DJ	N	C
NBRGC0188FCZZ	572 272 0243	19- 17	AB	DD		C
NBRGC0529FCZZ	572 272 0498	12- 104	AD	DJ		C
"	572 272 0498	14- 13	AD	DJ		C
"	572 272 0498	19- 44	AD	DJ		C
NBRGM0501FCZZ	572 272 0461	19- 9	AB	DJ		C
NBRGP0007QSZZ	572 272 0677	11- 19	AD	DJ	N	C
NBRGP0011QSZZ	578 272 0138	4- 46	AC	DJ		C
NBRGP0012QSZZ	578 272 0139	4- 39	AC	DJ		C
NBRGP0260FCZ1	572 272 0433	9- 28	AD	DS		C
NBRGP0299FCZZ	572 272 0013	7- 18	AC	DJ		C
NBRGP0567FCZZ	572 272 0558	9- 8	AG	DX		C
NBRGY2122SCZZ	595 272 0047	14- 15	AB	DD		B
"	595 272 0047	14- 37	AB	DD		B
NCPL-0003QSZZ	572 274 0044	7- 9	AC	DJ		C
NCPL-0004FCZZ	572 274 0003	10- 24	AB	DD		C
NCPL-0007QSZ1	578 274 0006	6- 3	AC	DJ	N	C
NCPL-0012QSZZ	578 274 0007	13- 64	AD	DJ	N	C
NFANP0009QSZZ	578 277 0026	14- 43	AT	EZ	N	B
NFANP0010QSZZ	578 277 0027	12- 6	AS	EQ	N	C
NGERH0001YSZZ	572 281 1818	8- 20	AD	DJ	N	C
NGERH0002YSZZ	572 281 1819	8- 18	AD	DJ	N	C
NGERH0007QSZZ	572 281 1748	10- 26	AH	DX		C
NGERH0008QSZ3	578 281 0389	10- 28	AL	EB		C
NGERH0009QSZZ	572 281 1750	10- 20	AD	DJ		C
NGERH0010QSZZ	572 281 1751	10- 19	AD	DJ		C
NGERH0011QSZZ	572 281 1752	10- 22	AD	DJ	N	C
NGERH0012QSZZ	572 281 1753	10- 30	AE	DS		C
NGERH0013QSZZ	572 281 1754	10- 32	AG	DX		C
NGERH0014QSZZ	572 281 1755	10- 21	AD	DJ		C
NGERH0016QSZZ	572 281 1757	10- 33	AD	DJ		C
NGERH0036QSZZ	572 281 1773	7- 28	AC	DJ		C
NGERH0037QSZZ	572 281 1774	7- 30	AC	DJ		C
NGERH0038QSZZ	572 281 1775	7- 29	AC	DJ		C
NGERH0039QSZZ	572 281 1776	7- 25	AE	DS		C
NGERH0041QSZZ	572 281 1801	19- 28	AF	DS		C
NGERH0052QSZZ	572 281 1823	10- 25	AE	DJ		C
NGERH0053QSZZ	572 281 1824	10- 14	AD	DJ		C
NGERH0054QSZZ	572 281 1825	10- 38	AD	DJ		C
NGERH0055QSZZ	572 281 1826	10- 35	AE	DJ		C
NGERH0056QSZZ	572 281 1827	10- 36	AE	DJ		C
NGERH0057QSZZ	572 281 1828	10- 27	AE	DJ		C
NGERH0058QSZZ	572 281 1829	10- 31	AF	DS		C
NGERH0059QSZZ	572 281 1830	10- 29	AD	DJ		C
NGERH0060QSZZ	572 281 1809	11- 17	AH	DX	N	C
NGERH0061QSZZ	572 281 1810	13- 15	AD	DJ		C
NGERH0062QSZZ	572 281 1831	6- 37	AK	DX		C
NGERH0063QSZZ	572 281 1811	14- 31	AD	DJ		C
NGERH0064QSZZ	572 281 1836	12- 106	AD	DJ		C
NGERH0065QSZZ	572 281 1837	12- 105	AC	DJ		C
NGERH0066QSZZ	572 281 1838	12- 116	AD	DJ		C
NGERH0067QSZZ	572 281 1812	14- 56	AD	DJ		C
NGERH0068QSZ1	578 281 0294	14- 57	AD	DJ		C
NGERH0070QSZZ	572 281 1814	14- 35	AC	DJ		C
NGERH0074QSZZ	572 281 1839	3- 25	AD	DJ	N	C
NGERH0075QSZZ	572 281 1847	12- 108	AC	DJ		C
NGERH0078QSZZ	572 281 1817	11- 44	AE	DJ	N	C
NGERH0145QSZ1	578 281 0386	8- 23	AD	DJ	N	C
NGERH0165QSZZ	578 281 0397	4- 34	AE	DJ	N	C
NGERH0193FCZZ	572 281 0318	13- 46	AB	DD		C
"	572 281 0318	16- 14	AB	DD		C
NGERH0495FCZZ	572 281 0665	13- 14	AC	DD		C
NGERH0540FCZ3	578 281 0293	9- 13	AD	DJ		B
NGERH0927FCZZ	572 281 1108	13- 27	AB	DJ		C
NGERH0990FCZZ	572 281 1125	19- 29	AB	DJ		C
NGERH1132FCZZ	572 281 1349	19- 8	AH	DX		C
NGERH1169FCZZ	572 281 1385	11- 45	AF	DS		C

PARTS CODE	JAPAN ONLY ORDER CODE	NO.	PRICE R.		NEW	P/R
			Ex.	Ja.		
NGERH1169FCZZ	572 281 1385	18- 13	AF	DS		C
NGERH1207FCZZ	572 281 1388	19- 1	AF	DS		C
NKÖM-0001QSZZ	572 273 0019	6- 29	AD	DJ		C
NKÖM-0002QSZZ	572 273 0020	14- 9	AC	DJ	N	C
NKÖM-0009QSZZ	578 273 0007	11- 74	AC	DJ	N	C
NPLYZ0006QSZZ	572 284 0701	4- 19	AD	DJ		C
NPLYZ0008QSZZ	572 284 0720	12- 112	AC	DJ		C
NPLYZ0011QSZZ	572 284 0721	12- 109	AC	DJ		C
NPLYZ0016QSZZ	578 284 0068	4- 18	AF	DS		C
NPLYZ0017QSZZ	578 284 0069	5- 4	AE	DS		C
NPLYZ0030QSZZ	578 284 0075	14- 31	AE	DJ	N	C
NPLYZ0031QSZZ	578 284 0076	4- 43	AL	EB	N	C
NPLYZ0032QSZZ	578 284 0077	4- 40	AK	DX	N	C
NROLi0030QSZZ	572 287 1890	9- 11	BC	GJ		C
NROLM071QSZZ	578 287 0307	8- 26	AZ	FX	N	C
NROLM0103QSZZ	578 287 0401	14- 6	AQ	EQ	N	C
NROLP0032QSZZ	578 287 0384	6- 40	AT	EZ		C
NROLP0034QSZZ	572 287 1908	14- 8	AD	DJ	N	C
NROLP0036QSZZ	572 287 1915	3- 21	AP	EQ	N	C
NROLP0038QSZZ	572 287 1900	14- 38	AP	EQ		C
NROLP0044QSZZ	578 287 0386	19- 13	AQ	EQ		C
NROLP0072QSZ1	578 287 0395	8- 15	AP	EQ	N	C
NROLP0104QSZZ	578 287 0402	14- 71	AC	DJ	N	C
NROLP1060FCZZ	572 287 1396	18- 22	AF	DS		C
NROLP1122FCZZ	572 287 1526	14- 46	AF	DS		C
"	572 287 1526	3- 28	AF	DS		C
NROLR0031QSZ1	572 287 1916	9- 27	BC	GJ		C
NROLR0922FCZ2	578 287 0400	13- 13	AR	EQ	N	C
NROLR1267FCZ1	578 287 0398	13- 17	AH	DX	N	C
NSFTZ0017QSZZ	572 290 2470	13- 21	AG	DS		C
NSFTZ0019QSZZ	572 290 2472	7- 22	AE	DJ	N	C
NSFTZ0020QSZZ	572 290 2473	7- 19	AL	EB		C
NSFTZ0021QSZ1	578 290 0179	6- 28	AL	EB		C
NSFTZ0064QSZZ	578 290 0221	11- 75	AD	DJ	N	C
NSFTZ0066QSZZ	578 290 0228	11- 66	AK	DX	N	C
NSFTZ0067QSZZ	578 290 0229	19- 57	AK	DX	N	C
NSFTZ0071QSZZ	578 290 0233	4- 44	AK	EB	N	C
{ P }						
PBOX-0001YS13	578 307 0096	8- 14	AM	EG	N	C
PBRSR0004QSZ1	578 310 0061	9- 50	AD	DJ	N	C
PBRSR0005QSZZ	572 310 0315	14- 11	AK	EB		B
PBRSR0009QSZ1	578 310 0063	14- 11	AH	DX	N	B
PCAPH0009QSZZ	572 312 0053	7- 21	AC	DJ	N	C
PCASZ0010QSZZ	578 315 0058	4- 7	AL	EB		C
PCASZ0013QSZZ	578 315 0060	15- 12	AP	EQ	N	C
PCLR-0010QSZZ	578 318 0039	11- 65	AC	DJ	N	C
PCLR-0011QSZZ	578 318 0040	11- 71	AC	DJ	N	C
"	578 318 0040	19- 60	AC	DJ	N	C
PCOVP0029QSZ3	578 323 0287	9- 5	AT	EZ	N	C
PCOVP0033QSZ1	578 323 0282	11- 26	AF	DJ	N	C
PCOVP0072QS12	578 323 0252	8- 11	AH	DX	N	D
PCOVP0080QSZZ	578 323 0203	8- 38	AE	DS	N	C
PCOVP0091QSZZ	578 323 0280	11- 60	AC	DJ	N	C
PCOVP0093QSZZ	578 323 0288	7- 32	AE	DS	N	C
PCOVP0097QSZZ	578 323 0283	11- 64	AH	DX	N	C
PCOVP0098QSZZ	578 323 0284	13- 1	AN	EG	N	C
PCUSF0334FCZZ	572 326 0296	4- 87	AP	EQ		C
PCUSS0009QSZZ	572 326 0377	5- 10	AA	DJ		C
PCUSS0023QSZZ	578 326 0029	1- 2	AV	FG		C
PCUSS0201FCZZ	572 326 0103	5- 14	AA	DD		C
PCUSU0203FCZZ	572 326 0021	4- 88	AE	DS		C
PDUC-0003QSZ1	578 332 0003	14- 44	AG	DX		C
PDUC-0006QSZZ	578 332 0006	12- 77	AF	DS	N	C
PFiLZ0004QSZZ	572 337 0363	14- 40	AM	EG		B
PFiLZ0008QSZZ	578 337 0023	14- 40	AL	EB		B
PFiLZ0012QSZZ	578 337 0099	2- 9	AC	DJ	N	C
PFTA-0018QSZZ	578 344 0030	11- 31	AE	DS	N	C
PGiDH0118QSZZ	578 345 0459	15- 2	AK	DX	N	C
PGiDM0032QSZZ	572 345 3239	15- 16	AE	DS	N	C
PGiDM0034QSZ3	578 345 0435	9- 20	AL	EB	N	C
PGiDM0040QSZ2	578 345 0460	14- 47	AK	DX	N	C
PGiDM0048QSE2	578 345 0451	18- 10	BB	FX	N	C
PGiDM0049QSE2	578 345 0452	18- 9	BA	FX	N	C
PGiDM0062QSZ1	578 345 0447	14- 45	AP	EQ	N	C
PGiDM0063QSZ1	578 345 0286	14- 47	AP	EQ		C
PGiDM0088QSZZ	578 345 0333	8- 1	AP	EQ	N	D
PGiDM0089QSZZ	578 345 0334	8- 4	AQ	EQ	N	D
PGiDM0104QSZZ	578 345 0456	10- 1	AK	DX	N	C
PGiDM0110QSZZ	578 345 0457	1- 19	AG	DX	N	C
PGiDM0111QSZZ	578 345 0458	1- 21	AG	DX	N	C
PGiDM0117QSZZ	578 345 0450	13- 60	AH	DX	N	C

PARTS CODE	JAPAN ONLY ORDER CODE	NO.	PRICE R.		NEW	P/R
			Ex.	Ja.		
PGLSP0003QSZZ	572 348 0134	1- 8	BA	FX		B
PGUMM0013QSZZ	578 352 0053	11- 70	AG	DX	N	C
"	578 352 0053	19- 62	AG	DX	N	C
PGUMS0002QSZZ	572 352 0307	4- 33	AL	EB		C
PGUMS0004QSZZ	572 352 0308	4- 21	AA	DJ		C
PHOG-1023CCZZ	505 355 5001	12- 18	AB	DD		C
PMiR-0164FCZZ	572 374 0221	4- 89	AP	EQ		B
PMLT-0002YSZ1	578 375 0185	8- 12	AC	DJ	N	C
PMLT-0005YSZZ	572 375 0893	8- 13	AB	DJ	N	C
PMLT-0006YSZZ	572 375 0894	8- 16	AB	DJ	N	C
PMLT-0018QSZ1	572 375 0882	7- 20	AC	DJ		C
PMLT-0027QSZZ	572 375 0897	14- 41	AC	DJ		C
PMLT-0033QSZZ	572 375 0913	4- 56	AC	DJ		C
PMLT-0039QSZZ	578 375 0145	1- 41	AC	DJ		C
PMLT-0084QSZZ	578 375 0184	5- 16	AB	DJ	N	C
PPiPP0005QSZZ	572 395 0210	7- 24	AM	EG	N	C
PPiPP0006QSZZ	572 395 0211	11- 16	AD	DJ	N	C
PPiPP0007QSZZ	572 395 0209	19- 7	AD	DJ		C
PPiPP0009QSZZ	572 395 0215	13- 24	AD	DJ		C
PPiPP0011QSZZ	572 395 0218	19- 45	AC	DJ		C
PPiPP0109FCZZ	572 395 0039	13- 6	AB	DD		C
"	572 395 0039	19- 20	AB	DD		C
PPiPP0174FCZZ	572 395 0168	6- 34	AC	DJ		C
PREFL0005QSZZ	578 432 0005	4- 90	AH	DX	N	C
PREFL0006QSZZ	578 432 0006	4- 97	AK	DX	N	C
PRNGF0106FCZ2	578 399 0031	7- 16	AC	DJ		C
PRNGP0019FCZZ	572 399 0026	18- 14	AA	DD		C
PSEL-0001YSZ1	578 400 0204	8- 42	AE	DS	N	C
PSEL-0063QSZZ	578 400 0206	8- 37	AA	DJ	N	C
PSEL-0065QSZ1	578 400 0209	8- 5	AA	DJ	N	C
PSEL-0066QSZ1	578 400 0210	8- 6	AC	DJ	N	C
PSEL-0067QSZ4	578 400 0248	8- 7	AG	DX	N	C
PSEL-0074QSZZ	578 400 0212	8- 43	AC	DJ		C
PSEL-0105QSZZ	578 400 0235	8- 8	AA	DJ	N	C
PSEL-0114QSZZ	578 400 0233	8- 48	AC	DJ		C
PSEL-0115QSZZ	578 400 0234	8- 49	AD	DJ		C
PSEL-0129QSZZ	578 400 0239	7- 6	AF	DS		C
PSEL-0130QSZZ	578 400 0240	7- 5	AF	DS		C
PSHEP0035YSZZ	555 403 0001	8- 24	AB	DJ	N	C
PSHEP0050QSZ1	578 403 0505	15- 3	AD	DJ	N	C
PSHEP0051QSZZ	572 403 4386	15- 5	AB	DJ	N	C
PSHEP0052QSZZ	572 403 4387	15- 9	AB	DJ	N	C
PSHEP0135QSZ1	572 403 5212	7- 35	AB	DJ		C
PSHEP0262QSZZ	578 403 0644	8- 9	AC	DJ	N	C
PSHEP0324QSZZ	578 403 0713	8- 47	AC	DJ		C
PSHEZ0056QSZZ	572 403 4449	6- 49	AC	DJ		C
PSHEZ0065QSZZ	572 403 4467	12- 113	AB	DJ		C
PSHEZ0099QSZZ	572 403 4444	13- 35	AC	DJ		C
PSHEZ0105QSZZ	572 403 4446	9- 46	AC	DJ		C
PSHEZ0109QSZZ	572 403 4448	12- 73	AC	DJ		C
"	572 403 4448	4- 53	AC	DJ		C
PSHEZ0125QSZZ	572 403 4459	15- 19	AE	DS	N	C
PSHEZ0133QSZZ	572 403 4518	11- 23	AD	DJ		C
PSHEZ0135QSZZ	572 403 4519	12- 64	AC	DJ		C
PSHEZ0152QSZZ	572 403 4537	4- 58	AD	DJ		C
PSHEZ0171QSZZ	572 403 4618	18- 40	AD	DJ		C
PSHEZ0172QSZZ	572 403 4619	18- 33	AB	DJ		C
PSHEZ0173QSZZ	572 403 4620	18- 34	AB	DJ		C
PSHEZ0186QSZZ	578 403 0531	11- 57	AB	DJ		C
PSHEZ0187QSZZ	578 403 0532	11- 56	AB	DJ		C
PSHEZ0209QSZZ	578 403 0865	4- 60	AB	DJ	N	C
PSHEZ0217QSZZ	578 403 0636	4- 72	AC	DJ		C
PSHEZ0220QSZ1	578 403 0674	1- 9	AK	DX		C
PSHEZ0241QSZZ	578 403 0628	13- 37	AB	DJ		C
PSHEZ0273QSZZ	578 403 0654	4- 71	AB	DJ		C
PSHEZ0378QSZZ	578 403 0803	11- 28	AG	DX		C
PSHEZ0408QSZZ	578 403 0878	12- 69	AC	DJ		C
PSHEZ0410QSZZ	578 403 0859	13- 66	AC	DJ	N	C
PSHEZ0418QSZZ	578 403 0879	4- 63	AC	DJ	N	C
PSHEZ0420QSZZ	578 403 0880	4- 66	AC	DJ	N	C
PSHEZ0421QSZZ	578 403 0881	12- 67	AC	DJ	N	C
PSHEZ0426QSZZ	578 403 0882	4- 67	AB	DJ	N	C
PSHEZ0434QSZZ	578 403 0873	15- 20	AC	DJ	N	C
PSHEZ0435QSZZ	578 403 0874	15- 23	AA	DJ	N	C
PSHEZ0440QSZZ	578 403 0875	4- 52	AC	DJ	N	C
PSHEZ0441QSZZ	578 403 0876	16- 2	AD	DJ	N	C
PSHEZ0446QSZZ	578 403 0877	14- 75	AB	DJ	N	C
PSHT-0004QSZ1	578 407 0022	7- 27	AC	DJ		C
PSPAP0036QSZZ	578 413 0128	8- 46	AC	DJ		C
PSPAZ0011QSZZ	572 413 0682	5- 15	AD	DJ		C
PSPAZ0022QSZZ	578 413 0120	16- 20	AC	DJ		C

PARTS CODE	JAPAN ONLY ORDER CODE	NO.	PRICE R.		NEW	P/R
			Ex.	Ja.		
PSPAZ0024QSZZ	578 413 0115	11- 55	AB	DJ	N	C
PSPAZ0040QSZZ	578 413 0132	15- 24	AB	DJ	N	C
PSPAZ0069FCZZ	572 413 0605	7- 23	AC	DJ		C
PSPO-0005QSZZ	572 415 0005	19- 53	AA	DJ		C
PSPO-0007QSZZ	572 415 0006	19- 54	AB	DJ		C
PSPO-0008QSZZ	572 415 0007	18- 35	AC	DJ		C
PSPO-0009QSZZ	572 415 0008	18- 36	AD	DJ		C
PSPO-0010QSZZ	572 415 0009	18- 37	AD	DJ		C
PSPO-0011QSZZ	578 415 0004	18- 38	AD	DJ		C
PSPO-0014QSZZ	572 415 0010	18- 39	AG	DS		C
PTME-0007GCZ1	578 420 0057	9- 19	AG	DS		C
PTME-0012QSZZ	572 420 0304	10- 15	AC	DJ		C
PTME-0014QSZZ	572 420 0310	9- 51	AK	DX		C
PTME-0016QSZZ	572 420 0308	19- 32	AD	DJ		C
PTME-0017QSZZ	572 420 0309	19- 30	AD	DJ		C
PTME-0020GCZ1	572 420 0313	9- 19	AF	DS	N	C
"	572 420 0313	9- 37	AF	DS	N	C
PTME-0032QSZZ	578 420 0058	10- 8	AD	DJ	N	C
PTME-0178FCZZ	572 420 0181	13- 31	AC	DD		C
PTME-0179FCZZ	572 420 0182	13- 30	AC	DD		C
PTPE-0050QSZZ	578 423 0088	4- 79	AA	DJ	N	C
PTPE-0051QSZZ	578 423 0089	4- 70	AC	DJ	N	C
PWIR-0005QSZZ	578 427 0087	4- 3	AQ	EQ		C
PWIR-0006QSZZ	578 427 0088	4- 1	AQ	EQ		C
【Q】						
QACCBR421QCPZ	578 500 0057	12- 18	AZ	FQ	N	B
QACCDR614QCPZ	578 500 0055	12- 18	AS	EQ	N	B
QACCR624QCPZ	578 500 0058	12- 18	AW	FQ	N	B
QACCR614QCPZ	578 500 0056	12- 18	AW	FG	N	B
QACCR7421QCZZ	572 500 0086	12- 18	AY	FQ		B
QCNCM0999FCZZ	572 510 1004	10- 40	AC	DJ		C
QPLGA0001QCZZ	579 524 0004	12- 18	AN	EQ		B
QPLGA0002QCZZ	572 524 0019	12- 18	AN	EQ		B
QPLGA0003QCZZ	572 524 0007	12- 18	AN	EQ		B
QPLGA0009QCZZ	578 524 0005	12- 18	AS	EQ		B
QPLGA4171CCZZ	571 524 0009	12- 18	AN	EG		B
QSLP-0008QSZZ	572 537 0043	15- 14	AD	DJ	N	C
QSLP-0009QSZZ	572 537 0044	15- 11	AD	DJ	N	C
QSW-B0017QSZZ	572 530 0719	11- 1	AF	DS		B
"	572 530 0719	19- 26	AF	DS		B
QSW-C9293QCZZ	572 530 0678	12- 51	AG	DX		B
QTANN0015FCZZ	572 532 0016	12- 49	AG	DS		C
【R】						
RCORF0006QSZZ	572 615 0074	19- 47	AL	EB		C
RCORF0018QSZZ	578 615 0055	12- 76	AR	EQ		C
"	578 615 0055	4- 59	AR	EQ		C
RCORF0027QSZZ	578 615 0059	12- 74	AN	EG	N	C
RDENC0008QS11	578 685 0694	12- 11	BG	GT	N	E
RDENC0010QS11	578 685 0673	12- 8	BQ	LP	N	E
RDENC0010QS12	578 685 0672	12- 8	BN	LE	N	E
RDENC0010QS13	578 685 0674	12- 8	BN	LE	N	E
RDENC0010QSZZ	578 685 0695	12- 8	BN	LE	N	E
RDTCM0016QSZZ	578 618 0036	8- 31	AZ	FQ	N	B
RDTCT0005QSZ1	578 618 0038	9- 16	AN	EQ	N	B
RHET-0010QSZZ	578 623 0005	11- 36	AQ	EQ	N	B
RHET-0011QSZZ	578 623 0006	19- 50	AQ	EQ	N	E
RINV-0001QSZZ	578 685 0696	4- 82	AX	FG	N	B
RLMPD0023QSZZ	578 626 0055	4- 91	AZ	FQ	N	B
RLMPU0014QSZZ	572 626 0616	9- 6	BA	FX		B
RLMPU0015QSZZ	572 626 0615	9- 6	BA	FX		B
RLMPU0016QSZZ	578 626 0047	9- 6	BA	FX		B
RLMPU0018QSZZ	578 626 0054	9- 6	BA	FX	N	B
RMOTD0035QSZZ	578 630 0101	6- 5	AN	EG	N	B
RMOTP0044QSPZ	578 630 0132	10- 7	BH	GX	N	B
RMOTS0040QSZZ	578 630 0133	14- 59	AR	EQ	N	B
RMOTS0041QSZZ	578 630 0134	4- 30	BA	FX	N	B
RMOTS0042QSZZ	578 630 0135	12-102	AT	EZ	N	B
RPLU-0007QSZ1	578 647 0031	13- 28	AM	EG	N	B
RPLU-0008QSZ1	578 647 0032	10- 16	AM	EG	N	B
RPLU-0009QSZ1	578 647 0033	10- 10	AM	EG	N	B
RPLU-0012QSZ1	578 647 0029	19- 16	AM	EG	N	B
RPLU-0013QSZ1	578 647 0030	19- 33	AM	EG	N	B
RTHM-0001QSZZ	572 644 0031	9- 2	AM	EG		B
【S】						
SPAKA0134QSZZ	572 902 1474	17- 7	AE	DJ		D
SPAKA0463QSZZ	578 902 0347	17- 3	AV	FG	N	D
SPAKA0464QSZZ	578 902 0348	17- 2	AV	FG	N	D
SPAKA0465QSZZ	578 902 0349	17- 18	BE	GN	N	D
SPAKA0466QSZZ	578 902 0350	17- 13	AG	DX	N	D
SSAKA2343QCZZ	595 906 0012	17- 19	AA	DD		D
SSAKA3001CCZZ	502 906 0002	17- 14	AA	DD		D

PARTS CODE	JAPAN ONLY ORDER CODE	NO.	PRICE R.		NEW	P/R
			Ex.	Ja.		
SSAKZ0003QSZZ	578 906 0016	17- 5	AF	DS		D
【T】						
TCADS1409FCZZ	572 913 0842	17- 27	AF	DS		D
TCADZ0010QSZZ	572 913 0821	17- 8	AC	DJ		D
TCADZ0021QSZZ	572 913 0898	17- 26	AD	DJ		D
TCADZ0049QSZZ	572 913 0912	17- 27	AH	DX		D
TCADZ0098QSZZ	578 913 0110	17- 26	AF	DS		D
TCADZ0253QSZZ	578 913 0293	17- 26	AF	DS	N	D
TCADZ2001QCZA	579 913 0089	17- 27	AE	DS		D
TCAUH0007QSZZ	572 914 0676	6- 53	AD	DJ		D
TCAUH0018QSZZ	578 914 0029	6- 53	AE	DJ	N	D
TCAUH1047FCZZ	578 914 0027	1- 59	AD	DJ		D
TINSE0908QSZZ	578 916 0795	17- 28	AR	EQ	N	D
TINSE0909QSZZ	578 916 0797	17- 28	AW	FG	N	D
TINSE0911QSZZ	578 916 0798	17- 28	AW	FG	N	D
TINSE0933QSZZ	578 916 0796	17- 29	AH	DX	N	D
TINSF0912QSZZ	578 916 0799	17- 28	AZ	FQ	N	D
TINSF0934QSZZ	578 916 0800	17- 29	AN	EQ	N	D
TINSG0913QSZZ	578 916 0801	17- 28	AZ	FQ	N	D
TINSG0935QSZZ	578 916 0802	17- 29	AN	EQ	N	D
TINSJ0907QSZZ	578 916 0805	17- 28	AW	FG	N	D
TINSJ0932QSZZ	578 916 0806	17- 29	AK	EB	N	D
TINSS0931QSZZ	578 916 0803	17- 28	AZ	FQ	N	D
TINSS0952QSZZ	578 916 0804	17- 29	AN	EQ	N	D
TLABG0401QSZZ	578 917 0596	1- 52	AR	EQ		D
TLABG0408QSZZ	572 917 3678	1- 49	AD	DJ		D
TLABH0024ESZZ	578 917 0528	11- 76	AK	DX		D
TLABH0061QSZZ	572 917 3359	9- 39	AE	DJ		D
TLABH0062QSZZ	572 917 3360	9- 39	AE	DJ		D
TLABH0064QSZ1	572 917 3369	16- 8	AC	DJ		D
TLABH0065QSZ2	578 917 0624	17- 22	AG	DX	N	D
TLABH0066QSZ2	578 917 0620	13- 44	AE	DJ	N	D
TLABH0068QSZ1	578 917 0468	17- 21	AF	DS		D
TLABH0069QSZ2	578 917 0630	17- 22	AG	DX	N	D
TLABH0078QSZ1	572 917 3418	17- 21	AE	DS		D
TLABH0103QSZ1	578 917 0625	1- 30	AB	DJ	N	D
TLABH0104QSZ1	578 917 0626	1- 31	AB	DJ	N	D
TLABH0116QSZ1	578 917 0621	17- 22	AN	EG	N	D
TLABH0117QSZ1	578 917 0627	17- 22	AP	EQ	N	D
TLABH0364QSZZ	578 917 0573	9- 57	AA	DJ	N	D
TLABH0457QSZZ	578 917 0622	1- 44	AG	DX	N	D
TLABH0458QSZZ	578 917 0631	1- 44	AF	DS	N	D
TLABH0460QSZZ	578 917 0632	17- 20	AD	DJ	N	D
TLABH0482QSZZ	578 917 0623	1- 51	AE	DS	N	D
TLABH4771FCZZ	578 917 0599	1- 58	AF	DS		D
TLABM0520QSZZ	578 917 0633	1- 54	AE	DJ	N	D
TLABS3760FCZZ	572 917 2881	17- 30	AC	DJ		D
TLABS4070FCZZ	572 917 3093	1- 56	AC	DJ		D
TLABS4770FCZZ	578 917 0600	1- 57	AD	DJ		D
TLABZ0058QSZZ	572 917 3341	1- 49	AD	DJ		D
TLABZ0105RSZZ	572 917 3589	1- 58	AD	DJ		D
TLABZ4047FCZZ	572 917 3041	1- 52	AC	DJ		D
TLABZ4312FCZZ	572 917 3321	1- 52	AE	DS		D
TLABZ4335FCZZ	572 917 3385	4- 96	AB	DJ		D
TTAG-0004QSZZ	572 921 0003	16- 19	AC	DJ		D
"	572 921 0003	17- 11	AC	DJ		D
【U】						
UBAGF0018YSZ1	572 931 0023	17- 6	AF	DS		D
UCLEZ0009QSZ1	578 704 0034	7- 3	AQ	EQ		C
【V】						
VHPGP1A71A1-1	572 574 0114	19- 15	AG	DX		B
VHPGP1S73P+-1	578 568 0009	11- 61	AF	DS		B
VRH-ST2HB157K	572 581 1817	9- 49	AD	DJ		C
【X】						
XBBSD30P04000	541 970 5027	10- 17	AA	DD		C
XBBSD30P06000	541 970 5028	19- 34	AA	DD		C
"	541 970 5028	9- 22	AA	DD		C
XBBSD30P08000	571 970 0241	4- 23	AA	DD		C
XBBSD30P10000	585 970 0050	13- 34	AA	DD		C
XBBSD40P08000	572 970 0627	10- 6	AA	DD		C
XBBSD40P10000	577 970 0051	8- 10	AA	DD		D
XBBSE30P06000	595 970 0127	19- 46	AA	DD		C
XBPBZ30P03000	571 970 0433	8- 29	AB	DD		C
XBPC30P06ES0	572 970 1939	6- 9	AA	DD		C
XBPC30P06K00	541 970 0046	15- 22	AA	DD		C
XBPSD20P09000	571 970 0122	12- 71	AA	DD		C
XBPSD30P05K00	541 970 5005	4- 29	AA	DD		C
XBPSD30P06K50	541 970 0016	8- 35	AA	DD		C
"	541 970 0016	9- 1	AA	DD		C
XBPSD30P08K50	541 970 1097	12- 10	AA	DD		C
"	541 970 1097	9- 9	AA	DD		C

注意

- ・電池を正しく交換しないと爆発を起こす危険がある。
- ・機器製造者が指定したものと同一型名のもの、又は、その同等の電池とのみ交換すること。
- ・使用済みの電池は、製造者の指示に従って処分すること。

CAUTION FOR BATTERY REPLACEMENT

(Danish) ADVARSEL !
Lithiumbatteri - Eksplosionsfare ved fejlagtig håndtering.
Udskiftning må kun ske med batteri
af samme fabrikat og type.
Levér det brugte batteri tilbage til leverandoren.

(English) Caution !
Danger of explosion if battery is incorrectly replaced.
Replace only with the same or equivalent type
recommended by the manufacturer.
Dispose of used batteries according to manufacturer's instructions.

(Finnish) VAROITUS
Paristo voi räjähtää, jos se on virheellisesti asennettu.
Vaihda paristo ainoastaan laitevalmistajan suosittelemaan
tyyppiin. Hävitä käytetty paristo valmistajan ohjeiden
mukaisesti.

(French) ATTENTION
Il y a danger d'explosion s'il y a remplacement incorrect
de la batterie. Remplacer uniquement avec une batterie du
même type ou d'un type équivalent recommandé par
le constructeur.
Mettre au rebut les batteries usagées conformément aux
instructions du fabricant.

(Swedish) VARNING
Explosionsfara vid felaktigt batteribyte.
Använd samma batterityp eller en ekvivalent
typ som rekommenderas av apparattillverkaren.
Kassera använt batteri enligt fabrikantens
Instruktion.

(German) Achtung
Explosionsgefahr bei Verwendung inkorrekt er Batterien.
Als Ersatzbatterien dürfen nur Batterien vom gleichen Typ oder
vom Hersteller empfohlene Batterien verwendet werden.
Entsorgung der gebrauchten Batterien nur nach den vom
Hersteller angegebenen Anweisungen.

CAUTION FOR BATTERY DISPOSAL

(For USA, CANADA)
Contains lithium-ion battery. Must be disposed of properly.
Remove the battery from the product and contact
federal or state environmental
agencies for information on recycling and disposal options.

SHARP

COPYRIGHT © 2003 BY SHARP CORPORATION

All rights reserved.

Printed in Japan.

No part of this publication may be reproduced,
stored in a retrieval system, or transmitted.

In any form or by any means,
electronic, mechanical, photocopying, recording, or otherwise,
without prior written permission of the publisher.

SHARP CORPORATION
Digital Document Systems Group
Products Quality Assurance Department
Yamatokoriyama, Nara 639-1186, Japan
2003 June Printed in Japan ⓘ