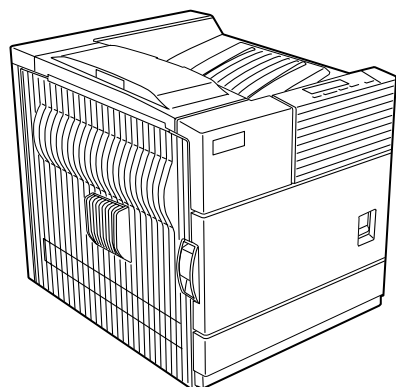


SHARP PARTS GUIDE

CODE:00ZAR350LPP1/



レーザープリンタ LASER PRINTER

AR-350LP/AR-450LP (Japan only)
MODEL AR-P350/AR-P450 (except Japan)

このパーツガイドに掲載されている表示価格ランクは消費税抜きです。

CONTENTS

- 1 外装部 (Exteriors)
 - 2 左ドアユニット (Left door unit)
 - 3 PSローラーユニット (PS roller unit)
 - 4 メイン駆動ユニット (Main drive unit)
 - 5 TCユニット (TC unit)
 - 6 給紙ユニット (Cassette paper feeder)
 - 7 定着ユニット (Fusing unit)
 - 8 排紙反転ユニット (Delivery turn over unit)
 - 9 MCユニット (MC unit)
 - 10 プロセスユニット (Process unit)
 - 11 DVユニット (Developer unit)
 - 12 コントローラーBOXユニット (Controller BOX unit)
 - 13 電源ユニット (Power supply unit)
 - 14 後フレーム部 1 (Rear frame section 1)
 - 15 後フレーム部 2 (Rear frame section 2)
 - 16 カセットユニット (Cassette unit)
 - 17 梱包 & 付属品 (Packing material & Accessories)
 - 18 PCU基板ユニット (PCU PWB unit)
 - 19 プリントコントロール基板ユニット (Print control PWB unit)
 - 20 マザーボード (Mother board)
 - 21 ヒューズ基板ユニット (Fuse PWB unit)
 - 22 カセット検知基板ユニット (Cassette detect PWB unit)
 - 23 プリンタ操作基板ユニット (Printer operation PWB unit)
 - 24 電源基板 100V系 (Power supply PWB 100Vseries)
 - 25 電源基板 200V系 (Power supply PWB 200Vseries)
- 索引 (Index)

本書はサービス活動用に作成した資料です。
一部内容が製品の改良・改善等により予告なしに変わることがあります。

SHARP CORPORATION

This document has been published to be used for after sales service only.
The contents are subject to change without notice.

補修部品のランク付

市場における補修部品の在庫管理が、適正に運営出来る手助けとなることを、目的とします。

Aランク：取替頻度が比較的多く、在庫を必要とするパーツ。

Bランク：取替頻度は比較的少ないが、在庫を必要とするパーツ。

Cランク：取替頻度はほとんどないと思われるパーツ。

Dランク：取替頻度はほとんどないが新品再生に必要なパーツ。

Eランク：ユニットパーツ。サービス効率アップの為、在庫する事を推奨するパーツ。

Sランク：消耗品

但し、複写機のパーツについては、同一パーツ名であっても、下記パーツは、使用箇所の相違により、A・Bランク分けします。

パーツ名：金属製のギヤー、スプロケット、ベアリング、ゴム製のベルト、スプリングクラッチ機構

Aランク：常に回転しているか、付加がかかっている箇所に使用され、回転回数が増える事により、変形又は磨耗が生じその性能が発揮できなくなるパーツ。

Bランク：回転部分に使用されているが、磨耗度が比較的少ないパーツ。

DEFINITION

The definition of each Rank is as follows and also noted in the list

A: Parts necessary to be stocked as High usage parts.

B: Parts necessary to be stocked as Standard usage parts.

C: Low usage parts.

D: Parts necessary for refurbish.

E: Unit parts recommended to be stocked for efficient after sales service.

Please note that the lead time for the said parts may be longer than normal parts.

S: Consumable parts.

Please note that the following parts used in Copier under the same description are classified into A or B Rank depending upon the place used.

Example: Gear made of Metal, Sprocket, Bearing, Belt made of Rubber, Spring clutch mechanism.

A Rank: The parts which may be with the revolution or loading.

B Rank: Parts similar to A Rank parts, but are not included in Rank A.

安全性・信頼性確保のため部品は、必ず正規のものをご使用下さい。

△印の商品は、安全上重要な部品です。交換をする時は、安全および性能維持のため必ず指定の部品をご使用下さい。

Because parts marked with “△” is indispensable for the machine safety maintenance and operation, it must be replaced with the parts specific to the product specification.

- 当モデルのサービス資料には、この資料以外にサービスマニュアル（回路図含む）があります。合わせて御利用下さい。
- Other than this Parts Guide, please refer to documents Service Manual (including Circuit Diagram) of this model.
- Please use the 13 digit code described in the right hand corner of front cover of the document, when you place an order.
- For U.S. only-Use order codes provided in advertising literature. Do not order from parts department.

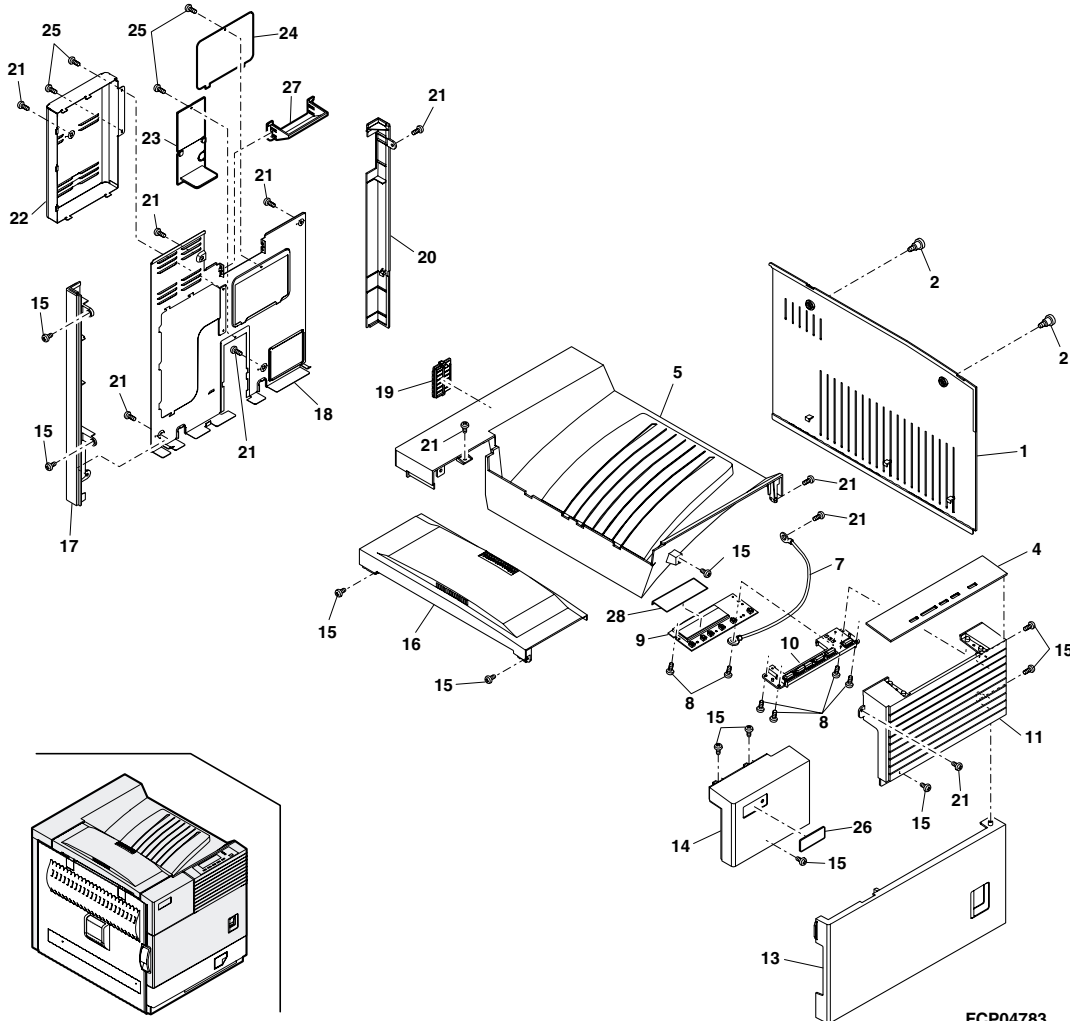
[注] *印の部品コードはSMF供給部品です。

[Note] * These parts are supplied by SMF.

1 外装部 (Exteriors)

NO.	PARTS CODE	PRICE RANK		NEW MARK	PART RANK	DESCRIPTION	
		Ex.	Ja.				
1	GCAB-0938FCZZ	AY	FQ	N	D	Right exterior	右キャビネット
2	LX-BZ0909FCZZ	AC	DD	N	C	Screw	段ビス
4	CF i LW0281FC01	AT	EZ	N	D	Operation filter	[Japan only] 操作フィルタ
	CF i LW0281FC02	AS	EQ	N	D	Operation filter	[except Japan] 操作フィルタ EX-E
5	GCAB-0940FCZ1	AZ	FX	N	D	Paper exit tray exterior	排紙トレイキャビネット
7	DHA i -3175FCZZ	AC	DJ	N	C	OP earth harness	OPアースハーネス
8	XEPSD30P08000	AA	DD		C	Screw (3×8)	ビス
9	CPWBF1447FCE1	BC	GJ	N	E	Printer operation PWB unit	プリント操作基板ユニット
10	JBTN-0249FCZZ	AF	DS	N	C	Operation key	操作キー
11	HPNLC0243FCZZ	AP	EQ	N	D	Operation cabinet	操作キャビネット
13	GCAB-0934FCZ1	AT	EZ	N	D	Front exterior	前キャビネット
14	GCAB-0935FCZZ	AL	EB	N	D	Front exterior upper	前キャビネット上
15	XEBSD40P10000	AA	DD		C	Screw (4×10)	ビス
16	GCAB-0936FCZ1	AW	EQ	N	D	Upper exterior left	上キャビネット左
17	GCAB-0937FCZZ	AK	DX	N	D	Left exterior rear	左キャビネット後
18	GCAB-0941FCZ1	AW	FG	N	D	Rear exterior	後キャビネット
19	PFTA-0139FCZZ	AD	DJ	N	C	Transfer tray cabinet cover	排紙トレイキャビネット蓋
20	GCAB-0939FCZ1	AK	DX	N	D	Right exterior rear	右キャビネット後
21	XHBSE40P08000	AA	DD		C	Screw (4×8)	ビス
22	LPLTM5937FCZZ	AS	EQ	N	C	Rear cabinet support plate	後キャビネット補強板
23	PCOVP1554FCZZ	AE	DS	N	C	Harness cover	ハーネスカバー
24	PCOVP1618FCZZ	AG	DX	N	C	ROM cover	ROMカバー
25	XHBSE30P06000	AA	DD		C	Screw (3×6)	ビス
26	CPNLH0020QS10	AK	DX	N	D	Model panel P350	[ARP350] 機種名パネル
	CPNLH0020QS11	AK	DX	N	D	Model panel P450	[ARP450] 機種名パネル
	CPNLH0020QS20	AK	DX	N	D	Model panel 350LP	[AR350LP] 機種名パネル
	CPNLH0020QS21	AK	DX	N	D	Model panel 450LP	[AR450LP] 機種名パネル
27	JHNDP0158FCZZ	AE	DS	N	C	Handle L	取手R下
28	PSHEZ4905FCZZ	AC	DJ	N	C	LCD protect sheet	LCD保護シート

1 外装部 (Exteriors)

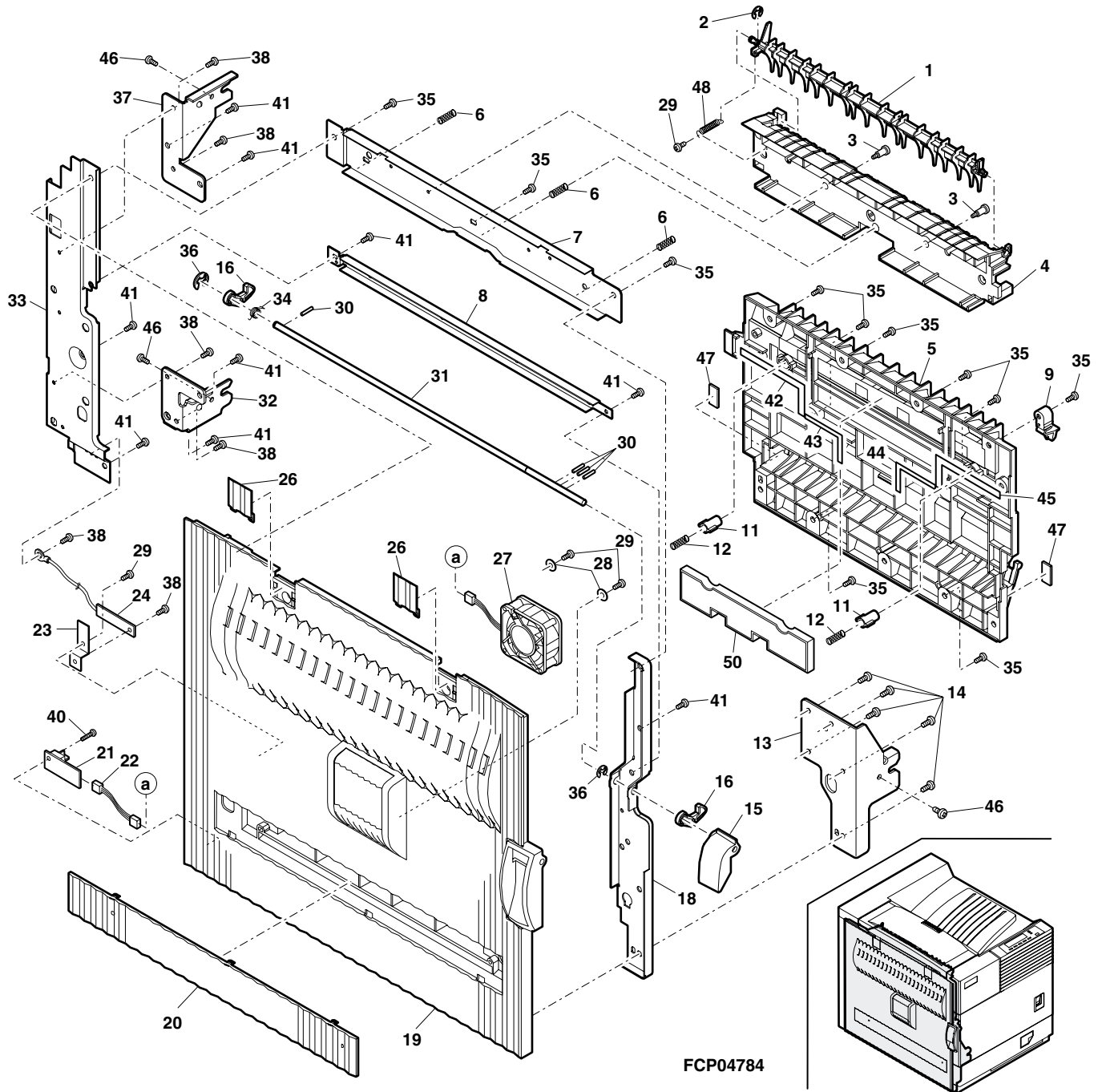


FCP04783

2 左ドアユニット(Left door unit)

NO.	PARTS CODE	PRICE RANK		NEW MARK	PART RANK	DESCRIPTION	
		Ex.	Ja.				
1	PGIDM1886FCZZ	AL	EB	N	C	Reverse gate	反転ゲート
2	XRESP40-06000	AA	DD		C	E type ring	Eリング
3	LX-BZ0147FCZZ	AB	DD		C	Screw	段ビス
4	PGIDM1885FCZZ	AR	EQ	N	C	Left door exit paper reverse guide	左ドア排紙反転PG
5	PGIDM1884FCZZ	AU	EZ	N	C	Left door transfer PG	左ドア搬送PG
6	MSPRC2953FCZZ	AB	DJ	N	C	Reverse PG support spring	反転PG保持スプリング
7	LSTYM0258FCZZ	AG	DS	N	C	Left door support plate upper	左ドア補強板上
8	LSTYM0259FCZZ	AD	DJ	N	C	Left door support plate lower	左ドア補強板下
9	PTME-0287FCZZ	AD	DJ	N	C	Transfer lock pawl	転写ロック爪
11	LHLDZ1439FCZZ	AC	DJ	N	C	Transfer unit pressure holder	転写ユニット圧接ホルダー
12	MSPRC2835FCZZ	AC	DJ	N	C	TR pressure spring	TR圧接スプリング
13	LANGT1407FCZ1	AS	EQ	N	C	ACC fixing angle F	ACC取付アングルF
14	XEBSE40P12000	AA	DD		C	Screw (4×12)	ビス
15	MLEVP0781FCZZ	AD	DJ	N	C	Left door release lever	左ドア解除レバー
16	PTME-0279FCZZ	AB	DJ	N	C	Left door lock pawl	左ドアロック爪
18	LSTYM0256FCZZ	AN	EG	N	C	Rail support plate F	レール保持板F
19	GDOR-0030FCZ1	BC	GJ	N	D	Left door	左ドア
20	PCOVP1531FCZZ	AK	DX	N	C	Left door cover lower	左ドアカバー下
21	CPWBF1481DS51	AF	DS	N	E	Drawer PWB	ドロー基板ユニット
22	DHA1-3235FCZZ	AE	DS	N	C	Left door interface harness	左ドア中継ハーネス
23	QEARP0136FCZZ	AD	DJ	N	C	Left door transfer earth plate	左ドア転写アース板
24	CPWBF1490DS52	AK	DX	N	E	High voltage resister PWB	高圧抵抗基板
26	PCOVP1567FCZZ	AC	DD	N	C	Left door upper cover	左ドアカバー上
27	NFANP0063FCZZ	AW	FG	N	B	Fan	ファン
28	LX-WZ0028FCZZ	AA	DD		C	Washer	ワッシャー
29	XEBSD30P10000	AA	DD		C	Screw (3×10)	ビス
30	LPINS0320FCZZ	AB	DJ		C	Spring pin (φ2-8)	スプリングピン
31	NSFTZ2572FCZZ	AH	DX	N	C	Lock lever joint shaft	ロックレバー連結シャフト
32	LANGT1409FCZZ	AL	EB	N	C	ACC fixing angle R lower	ACC取付アングルR下
33	LSTYM0257FCZ1	AL	EB	N	C	Rail support plate R	レール保持板R
34	MSPRD2838FCZZ	AC	DJ	N	C	Left door lock spring	左ドアロックスプリング
35	XEBSE40P10000	AA	DD		C	Screw (4×10)	ビス
36	XRESP50-06000	AA	DD		C	E type ring	Eリング
37	LANGT1408FCZZ	AL	EB	N	C	ACC fixing angle R upper	ACC取付アングルR上
38	XHBSE40P06000	AA	DD		C	Screw (4×6)	ビス
40	XEBSD30P14000	AA	DD		C	Screw (3×14)	ビス
41	XEBSE40P08000	AA	DD		C	Screw (4×8)	ビス
42	PMLT-1263FCZZ	AD	DJ	N	C	Suction cushion A	サクションモルトA
43	PMLT-1266FCZZ	AD	DJ	N	C	Suction cushion D	サクションモルトD
44	PMLT-1265FCZZ	AD	DJ	N	C	Suction cushion C	サクションモルトC
45	PMLT-1264FCZZ	AD	DJ	N	C	Suction cushion B	サクションモルトB
46	LX-BZ0465FCWZ	AA	DD	N	C	Screw (4×6)	ビス
47	PSPAZ1424FCZZ	AE	DJ	N	C	UN spacer	UNスペーサー
48	MSPRT2836FCZZ	AC	DJ	N	C	Reverse gate spring	反転ゲートスプリング
50	PFILZ0287FCZZ	AU	EZ		C	Ozon filter	左ドアフィルター
	ユニット (Unit)						
901	CDOR-0030DS51	BP	LP	N	E	Left door unit	左ドアユニット

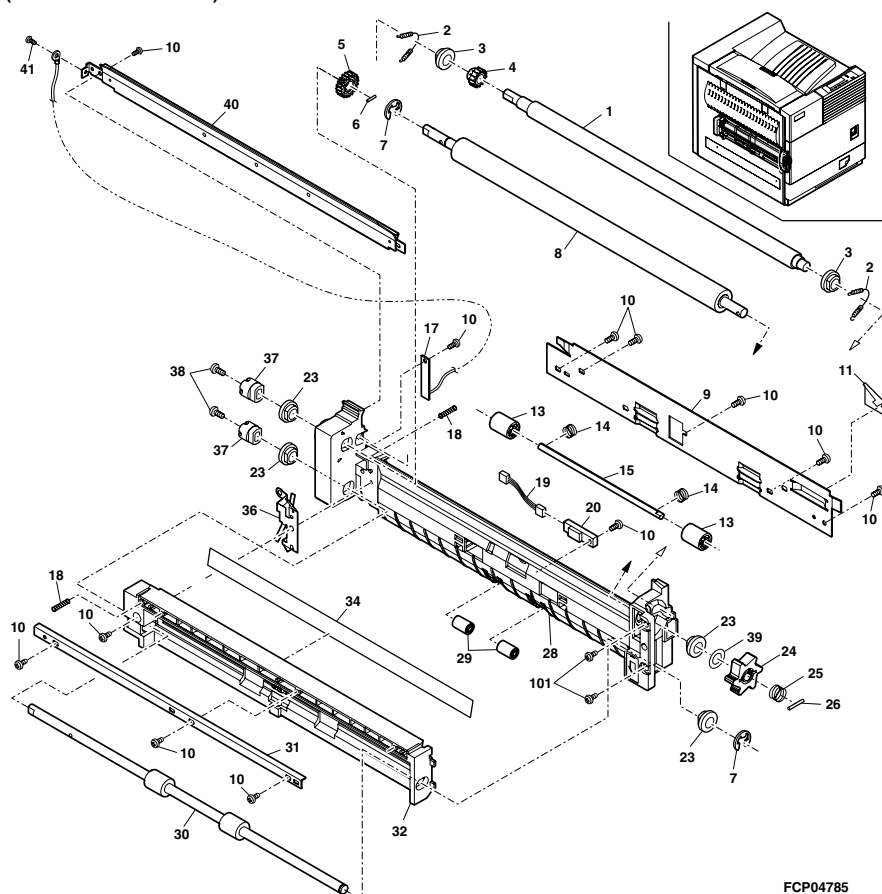
2 左ドアユニット(Left door unit)



3 PSローラーユニット (PS roller unit)

NO.	PARTS CODE	PRICE RANK		NEW MARK	PART RANK	DESCRIPTION	
		Ex.	Ja.				
1	NRÖLP1302FCZZ	AX	FG	N	C	PS follower roller	PS従動ローラー
2	MSPRT2839FCZZ	AF	DS	N	C	PS pressure spring	PS加圧スプリング
3	NBRGC0286FCZZ	AC	DD		C	PS follower roller bearing	PS従動ローラー軸受
4	NGERH1475FCZZ	AC	DD	N	C	PS follower gear	PS従動ギヤ
5	NGERH1474FCZZ	AC	DD	N	C	PS gear	PSギヤ
6	LPiNS0155FCZZ	AA	DD		C	Pin (φ3-10)	平行ピン
7	XRESP70-08000	AA	DD		C	E type ring	Eリング
8	NRÖLR1303FCZZ	AY	FQ	N	C	PS roller	PSローラー
9	PGiDH1960FCZZ	AK	DX	N	C	Paper powder remove guide	紙粉取りガイド
10	XEBSD30P08000	AA	DD		C	Screw (3×8)	ビス
11	PSHEP4931FCZZ	AC	DJ	N	C	Paper powder remove sub sheet	紙粉取り補助シート
13	PCLR-0460FCZZ	AC	DJ	N	C	Transfer follwer collar	搬送従動コ
14	MSPRC2840FCZZ	AC	DJ	N	C	PS front pressure spring	PS前加圧スプリング
15	NSFTZ2573FCZ1	AG	DX	N	C	PS follower roller shaft	PS従動ローラー軸
17	CPWBF1490DS51	AK	DX	N	E	High voltage resister PWB PS	高圧抵抗基板 PS
18	MSPRP1550FCZZ	AA	DD		C	TC spring	TCスプリング
19	DHAi-3145FCZZ	AE	DJ	N	C	PPD harness	PPDハーネス
20	VHPGP2A200L-1	AR	EQ		B	LED (GP2A200L)	LED
23	NBRGP0666FCZZ	AC	DJ	N	C	Bearing	軸受
24	JKNBZ0139FCZ1	AD	DJ	N	C	PS knob	PSノブ
25	MSPRC2841FCZ2	AC	DJ	N	C	PS brake spring	PSブレーキスプリング
26	LPiNS0325FCZZ	AB	DJ	N	C	Spring pin	スプリングピン
28	PGiDM1887FCZZ	AQ	EQ	N	C	PS paper guide A	PSペーパーガイド A
29	PCLR-0461FCZZ	AC	DJ	N	C	U-turn roller	Uターンコ
30	NRÖLR1304FCZZ	AP	EQ	N	C	PS front roller	PS前ローラー
31	LSTYM0260FCZZ	AK	EB	N	C	Support stay	補強スチ
32	PGiDM1888FCZZ	AL	EB	N	C	PS paper guide B	PSペーパーガイド B
34	PSHEP4825FCZZ	AD	DJ	N	C	PS roller front sheet	PSローラー前マイラー
36	QEARP0112FCZZ	AD	DJ	N	C	PS earth plate	PSアース板
37	NCPL-0033FCZ1	AC	DJ		C	PS coupling	PSカップリング
38	LX-BZ0589FCZZ	AA	DD		C	Screw	カップリングビス
39	LX-WZ0070FCZZ	AA	DD		C	Washer	ワッシャー
40	CGiDH1961FC01	AQ	EQ	N	C	Drum front PG	ドラム前 PG AS
41	XHBSE30P06000	AA	DD		C	Screw (3×6)	ビス
101	XEBSD40P12000	AA	DD		C	Screw (4×12)	ビス
	ユニット (Unit)						
901	CGiDM1887DS51	BF	GN	N	E	PS roller guide unit	[without NO.101] PSローラーガイドユニット

3 PSローラーユニット (PS roller unit)



FCP04785

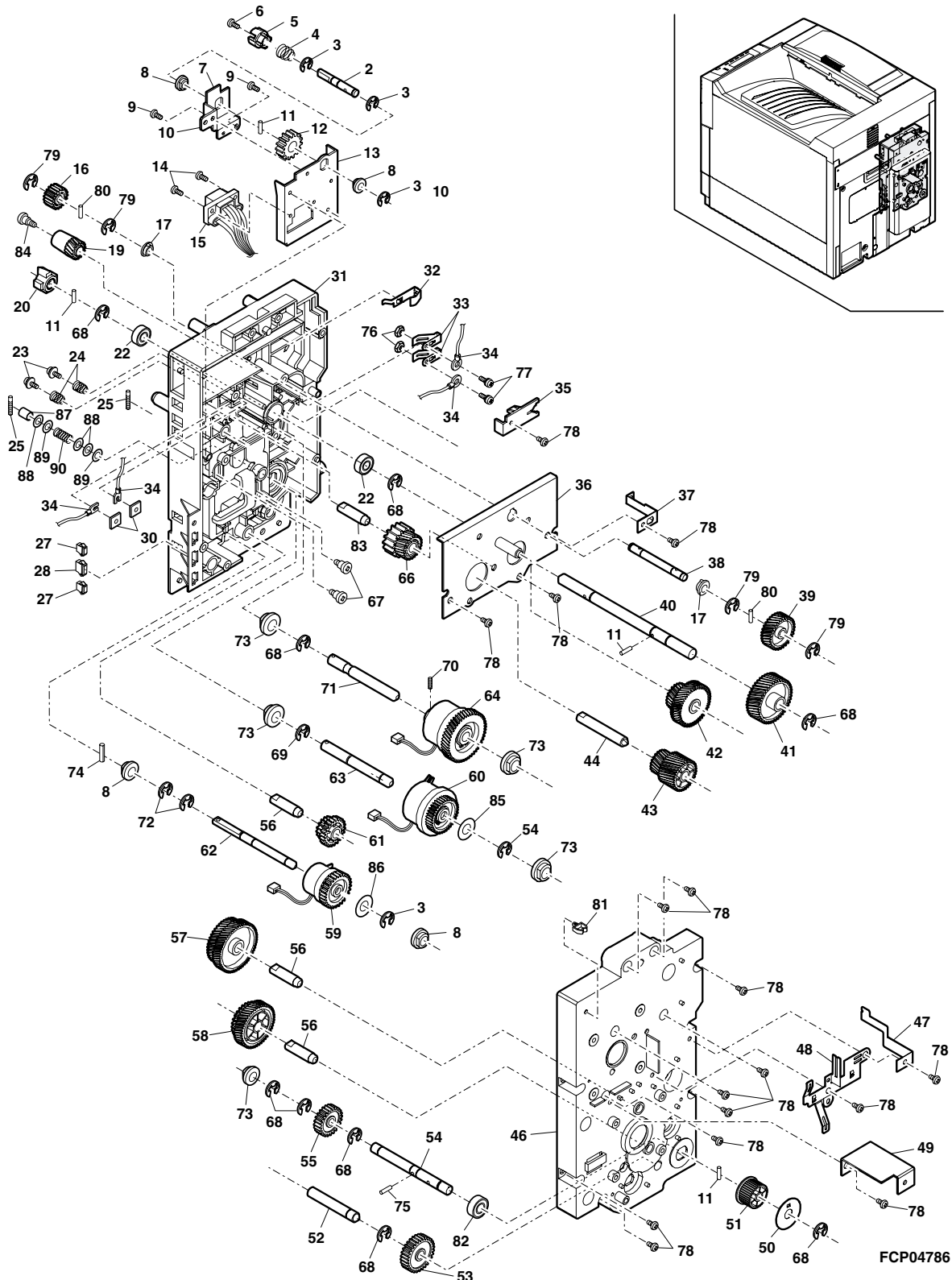
4 メイン駆動ユニット(Main drive unit)

NO.	PARTS CODE	PRICE RANK		NEW MARK	PART RANK	DESCRIPTION	
		Ex.	Ja.				
2	NSFTZ2584FCZZ	AG	DX	N	C	DV joint shaft	DV連結軸
3	XRESP50-06000	AA	DD		C	E type ring	Eリング
4	MSPRC2616FCZZ	AC	DJ		C	DV drive spring	DVドライブスプリング
5	NCPL-0046FCZZ	AC	DD	N	C	DV coupling	DVカップリング
6	LX-BZ0845FCZZ	AC	DD		C	Screw	カップリング固定ビス
8	NBRGC0387FCZ1	AC	DJ		C	Bearing	ベアリング
9	XHBSD30P06000	AA	DD		C	Screw (3×6)	ビス
10	LPLTM5712FCZZ	AE	DJ	N	C	DV drive plate	DV駆動版
11	LPINS0096FCZZ	AB	DD		C	Pin (φ3-12)	平行ピン
12	NGERH1240FCZZ	AD	DJ		C	DC drive gear (14T)	DV駆動ギヤ14T
13	LPLTM5713FCZZ	AC	DJ	N	C	DV joint plate	DV連結板
14	XHBSD30P08000	AA	DD		C	Screw (3×8)	ビス
15	DHAi-3147FCZZ	AP	EQ	N	C	DV interface harness	DV中継ハーネス
16	NGERH1363FCZZ	AC	DJ	N	C	Cleaner TB gear 19T	クリーナーTBギヤ19T
17	NBRGC0190FCZ1	AD	DJ		C	F6 bearing	F6軸受
19	NCPL-0054FCZZ	AE	DJ	N	C	Cleaner coupling	クリーナーカップリング
20	NCPL-0048FCZZ	AK	DX	N	C	Drum coupling	ドラムカップリング
22	NBRGY0627FCZZ	AK	EB		C	Bearing	ベアリング
23	XBPSD30P08K00	AA	DD		C	Screw (3×8K)	ビス
24	MSPRP1293FCZZ	AB	DD		C	Electrode spring	電極スプリング
25	LX-BZ0670FCZZ	AC	DD		C	Screw (3×8)	グッドレンゲツトフ
27	QCNCM0999FCZZ	AC	DJ		C	Connector (BU02P-TR-P-H)(2pin)	コネクター
28	QCNCM1000FCZZ	AC	DJ		C	Connector (BU03P-TR-P-H)(3pin)	コネクター
30	LPLTM5714FCZZ	AB	DJ	N	C	M3 plate	M3プレート
31	LFRM-1016FCZZ	BA	FX	N	C	Transfer drive frame lower	搬送駆動フレームF
32	QEARP0116FCZZ	AC	DD	N	C	Left cabinet earth spring	左CABアースSP
33	MSPRP2823FCZZ	AD	DJ	N	C	TB spring	TBスプリング
34	DHAi-3146FCZZ	AL	EB	N	C	HV harness	HVハーネス
35	PCOV1611FCZZ	AC	DJ	N	C	Transfer high voltage cover	転写高圧カバー
36	CPLTM5711FC01	AH	DX	N	C	DV gear fixing plate	DVギヤ取付板
37	QEARP0117FCZZ	AC	DJ	N	C	Drum earth joint spring	ドラムアース連結SP
38	NSFTZ2585FCZZ	AG	DX	N	C	Cleaner TB shaft	クリーナーTB軸
39	NGERH1416FCZZ	AE	DJ	N	C	Cleaner gear	クリーナーギヤ
40	NSFTZ2580FCZZ	AK	DX	N	C	Drum turn shaft	ドラム回転軸
41	NGERH1413FCZZ	AM	EG	N	C	Drum gear	ドラムギヤ
42	NGERH1415FCZZ	AN	EG	N	C	DRアイドルギヤ	DRアイドルギヤ
43	NGERH1429FCZZ	AE	DS	N	C	Developer drive gear	現像駆動ギヤ
44	NSFTZ2579FCZZ	AE	DS	N	C	Drum motor shaft	ドラムモーター軸
46	PCOV1534FCZZ	AX	FG	N	C	Transfer drive cover	搬送駆動カバー
47	QEARP0118FCZZ	AC	DJ	N	C	Transfer earth joint spring	搬送アース連結SP
48	QEARP0115FCZZ	AF	DS	N	C	Drum earth plate	ドラムアース板
49	LPLTM5762FCZZ	AC	DJ	N	C	Rear exterior fixing plate B	後ヤビネット取付板B
50	PSHEP4826FCZZ	AC	DJ	N	C	Pulley sheet	プーリーシート
51	NPLYZ0283FCZZ	AC	DJ		C	Elevator drive pulley	エレベーター駆動プーリー
52	NSFTZ2581FCZZ	AE	DS	N	C	Fusing drive shaft	定着駆動軸
53	NGERH0349FCZZ	AC	DD		C	Gear (CL28T)	ギヤ
54	NSFTZ2574FCZZ	AF	DS	N	C	Main drive joint shaft	メイン駆動連結シャフト
55	NGERH0457FCZZ	AC	DD		C	DC drive gear R	DV駆動ギヤR
56	NSFTZ2577FCZZ	AL	EB	N	C	Main motor shaft	メインモーター軸
57	NGERH1446FCZZ	AN	EG	N	C	PS drive gear	PS駆動ギヤ
58	NGERH1357FCZZ	AD	DJ	N	C	Gear 48/28T	ギヤ48/28T
59	PCLC-0298FCZZ	AT	EZ	N	C	Paper feed clutch	給紙クラッチ
60	PCLC-0297FCZZ	AU	FG	N	C	PS front clutch	PS前クラッチ
61	NGERH1414FCZZ	AC	DD	N	C	Paper feed joint gear	給紙連結ギヤ
62	NSFTZ2583FCZZ	AF	DS	N	C	Paper feed shaft	給紙軸
63	NSFTZ2575FCZZ	AF	DS	N	C	PS front roller shaft	PS前ローラー軸
64	PCLC-0296FCZZ	AX	FG	N	C	PS clutch	PSクラッチ
66	NGERH1359FCZZ	AD	DJ	N	C	Gear 15/24	ギヤ15/24
67	LX-BZ0788FCZZ	AC	DD		C	Screw	Lプーリー段ビス
68	XRESP70-08000	AA	DD		C	E type ring	Eリング
69	XRESP60-07000	AA	DD		C	E type ring (6mm)	Eリング
70	LX-BZ0576FCZZ	AC	DJ		C	Screw (4×6)	虫ビス
71	NSFTZ2576FCZZ	AF	DS	N	C	PS roller shaft	PSローラー軸
72	XRESP40-05000	AA	DD		C	E type ring	Eリング
73	NBRGC0641FCZZ	AD	DJ	N	C	Bearing	軸受
74	LPINS0330FCZZ	AB	DJ	N	C	Spring pin (φ3-16)	スプリングピン
75	LPINS0155FCZZ	AA	DD		C	Pin (φ3-10)	平行ピン
76	XNESD30-18000	AA	DD		C	Nut	ワッシャナット
77	XBPSD30P06K00	AA	DD		C	Screw (3×6K)	ビス
78	XEBSD40P10000	AA	DD		C	Screw (4×10)	ビス
79	XRESP40-05000	AA	DD		C	E type ring	Eリング
80	LPINS0133FCZZ	AA	DD		C	Pin (2×10)	平行ピン
81	LHLDW1006FCZZ	AA	DD		C	Mini clamp (UAMS-09-0)	ミニクランプ
82	NBRGY0093FCZZ	AK	EB		C	Bearing	ベアリング A
83	NSFTZ2578FCZZ	AN	EG	N	C	Developer joint shaft	現像連結軸
84	LX-BZ0033GCZZ	AC	DD		C	Screw	タング段ビスB
85	PSHEP4947FCZZ	AC	DJ		C	PS F clutch sheet	PS前クラッチシート
86	PSHEP4948FCZZ	AC	DJ		C	PF clutch sheet	給紙クラッチシート
87	PSPAZ1430FCZZ	AB	DJ		C	Spacer (φ8-8)	スペーサー
88	LX-WZ0070FCZZ	AA	DD		C	MG roller Washer	MGローワッシャ

4 メイン駆動ユニット(Main drive unit)

NO.	PARTS CODE	PRICE RANK		NEW MARK	PART RANK	DESCRIPTION
		Ex.	Ja.			
89	LX-WZ0017FCZZ	AA	DD		C	Adjust Washer 調整用ワッシャ
90	MSPRC3027FCZZ	AC	DJ		C	PS front spring PS前スプリング
	ユニット (Unit)					
901	CFRM-1016DS51	BP	LP	N	E	Main drive unit メイン駆動ユニット

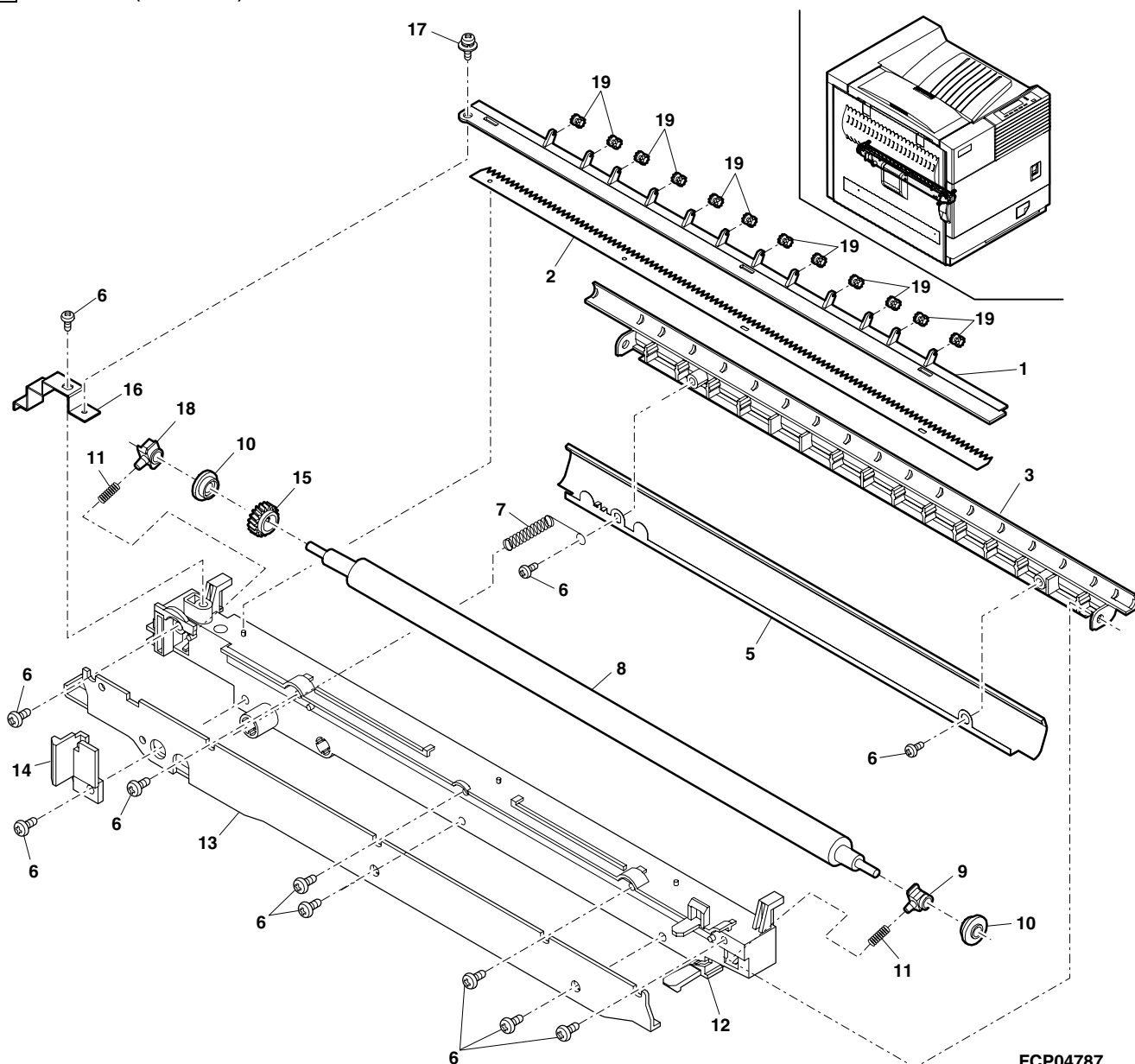
4 メイン駆動ユニット(Main drive unit)



5 TCユニット(TC unit)

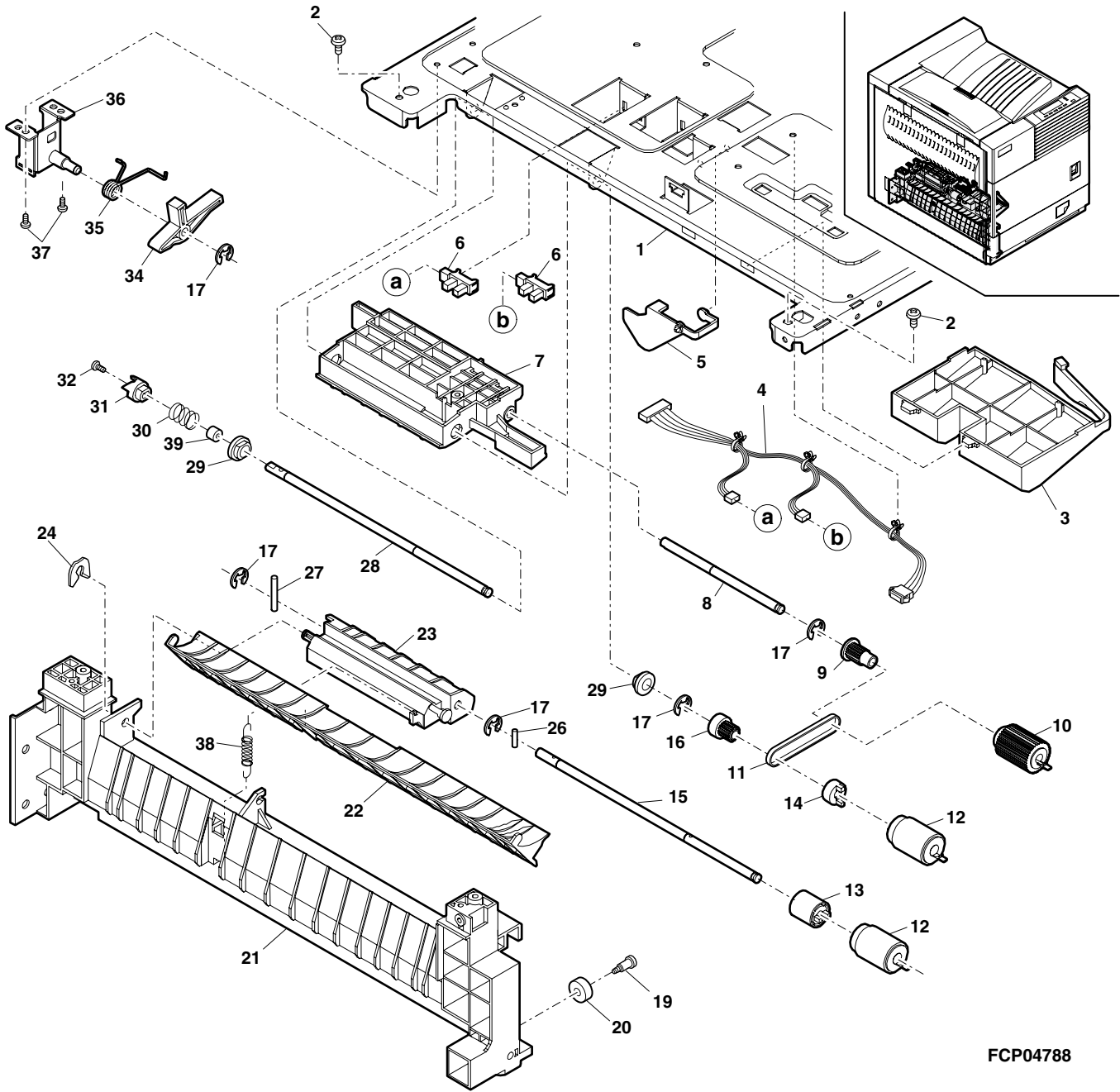
NO.	PARTS CODE	PRICE RANK		NEW MARK	PART RANK	DESCRIPTION	
		Ex.	Ja.				
1	LHLDZ1482FCZ3	AF	DS	N	C	Discharge plate holder	除電板ホルダ
2	LPLTM5875FCZ1	AK	DX	N	C	Discharge plate	除電板
3	PGiDM1950FCZ1	AF	DS	N	C	Transfer front PG	転写前PG
5	LPLTM5925FCZZ	AQ	EQ	N	C	Transfer front PG plate	転写前PG板
6	XEBSD40P08000	AA	DD		C	Screw (4×8)	ビス
7	MSPRC3000FCZZ	AC	DJ	N	C	Transfer front PG spring	転写前PGスプリング
8	NRÖLR1355FCZ1	AZ	FQ	N	C	Transfer roller	転写ローラ
9	NBRGP0655FCZZ	AD	DJ	N	C	TR bearing F	TR軸受F
10	PCLR-0468FCZ1	AC	DJ	N	C	Transfer roller collar	転写ローラカラー
11	MSPRC2955FCZZ	AB	DJ	N	C	Reverse pressure spring	反転圧接スプリング
12	LHLDZ1474FCZ1	AM	EG	N	C	TR holder	TRホルダ
13	LPLTM5926FCZ1	AS	EQ	N	C	Holder support plate	ホルダ補強板
14	PTME-0288FCZZ	AC	DJ	N	C	Transfer lockpawl	転写固定爪
15	NGERH1419FCZZ	AK	DX	N	C	TR gear	TRギヤ
16	QEARP0132FCZZ	AE	DJ	N	C	TR earth plate	TRアース板
17	XBPSD30P06KS0	AA	DD		C	Screw (3×6KS)	ビス
18	NBRGP0656FCZZ	AD	DJ	N	C	TR bearing R	TR軸受R
19	PRNGF0107FCZZ	AC	DJ	N	C	Starling	転写後スターリング
	ユニット (Unit)						
901	CHLDZ1474DS51	BN	LE	N	E	Transfer unit	転写ユニット

5 TCユニット(TC unit)



FCP04787

6 給紙ユニット(Cassette paper feeder)

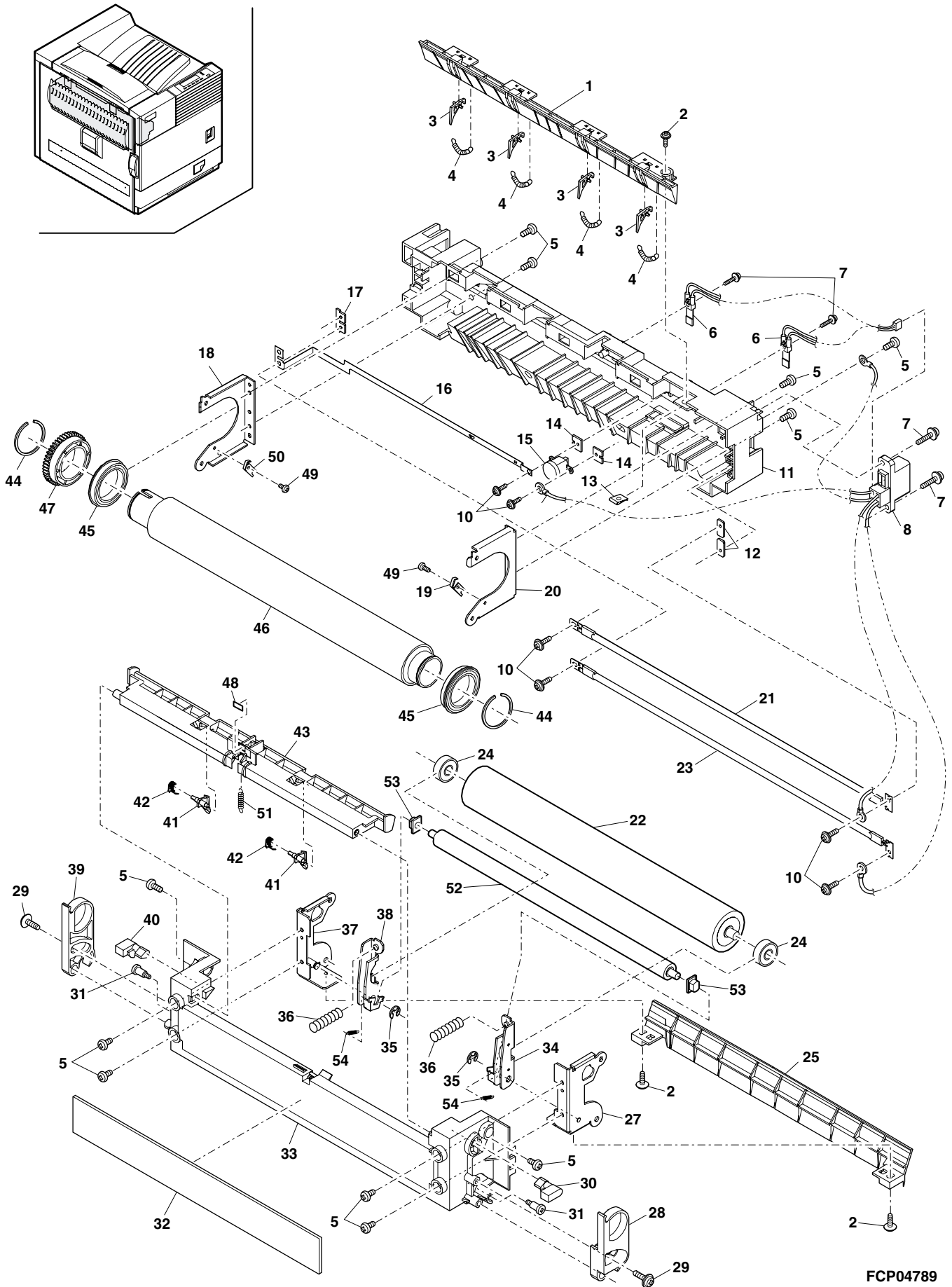


FCP04788

7 定着ユニット(Fusing unit)

NO.	PARTS CODE	PRICE RANK		NEW MARK	PART RANK	DESCRIPTION	
		Ex.	Ja.				
1	PGiDM1895FCZZ	AN	EG	N	C	Fusing rear upper PG	定着後上PG
2	LX-BZ3008SC0S	AA	DD		C	Screw (3×8)	ビス
3	PTME-0282FCZZ	AH	DX		C	Upper separator pawl	上剥離爪
4	MSPRT2852FCZZ	AB	DJ	N	C	Top pawl spring	上爪スプリング
5	XHBSD40P08000	AA	DD		C	Screw (4×8)	ビス
6	RDTCT0147FCZZ	AR	EQ	N	B	Thermistor	サーミスタ-
7	LX-BZ0905FCZZ	AB	DD	N	C	Screw (3×12KS)	ビス
8	DHAi-3156FCZZ	AT	EZ	N	C	Fusing harness	定着ハネス
10	XBPSD30P08KS0	AA	DD		C	Screw (3×8KS)	ビス
11	PCOV1546FCZZ	AZ	FX	N	C	Fusing upper cover	定着上カバー
12	LPLTM5737FCZZ	AD	DJ	N	C	Lamp fixing plate F	ランプ 取付板 F
13	LX-NZ0094FCZZ	AC	DD	N	C	Nut (M3)	スビッドナット
14	LPLTM5739FCZZ	AD	DJ	N	C	Thermostat fixing plate	サーモスタット取付板
15	RTHM-0023FCZZ	AM	EG	N	B	Thermostat J	[100V/110V]サーモスタットJ
	RTHM-0024FCZZ	AM	EG	N	B	Thermostat EX	[except100V/110V]サーモスタットEX
16	QEARP0123FCZZ	AE	DS	N	C	Electrode	電極板
17	LPLTM5738FCZZ	AD	DJ	N	C	Lamp fixing plate R	ランプ 取付板 R
18	LSTYM0268FCZZ	AE	DS	N	C	HR support plate R	HR 支持板 R
19	LFiX-0442FCZZ	AB	DD		C	Fusing shaft fixing plate R	定着軸押え R
20	LSTYM0267FCZZ	AE	DS	N	C	HR support plate F	HR 支持板 F
21	RLMPU0657FCZZ	AY	FQ	N	B	Heater lamp sub 100	[100V/110V]ヒーターランプ サブ 100
	RLMPU0662FCZZ	AX	FG	N	B	Heater lamp sub 120	[120V/127V]ヒーターランプ サブ 120
	RLMPU0664FCZZ	AY	FQ	N	B	Heater lamp sub 240	[200V series]ヒーターランプ サブ 240
22	NRÖLi1314FCZZ	BG	GT	N	C	Pressure welding roller	圧着ローラー
23	RLMPU0656FCZZ	AY	FQ	N	B	Heater lamp main 100	[100V/110V]ヒーターランプ メイン 100
	RLMPU0661FCZZ	AX	FG	N	B	Heater lamp main 120	[120V/127V]ヒーターランプ メイン 120
	RLMPU0663FCZZ	AY	FQ	N	B	Heater lamp main 240	[200V series]ヒーターランプ メイン 240
24	NBRGY0093FCZZ	AK	EB		C	Bearing	ベアリング A
25	PGiDM1894FCZZ	AP	EQ	N	C	Fusing front lower PG	定着前下PG
27	CSTYM0265FC01	AF	DS	N	C	Pressure support plate F	加圧保持板 F
28	MLEVP0790FCZ1	AE	DJ	N	C	Fusing lever F	定着レバー F
29	XEPSF40P08X00	AB	DD	N	C	Screw (4×8X)	ビス
30	MLEVP0786FCZZ	AC	DD	N	C	Pressure adjust lever F	圧力調整レバー F
31	LX-BZ0906FCZZ	AC	DD	N	C	Screw (M4)	段ビス
32	CFLT-0064FC01	AN	EG	N	C	Fusing cushion	定着フェルト 5ヶ国
33	PCOV1547FCZZ	AY	FQ	N	C	Fusing lower cover	定着下カバー
34	MLEVF0788FCZ1	AE	DS	N	C	Pressure lever F	加圧レバー F
35	XRESP50-06000	AA	DD		C	E type ring	Eリング
36	MSPRC2854FCZZ	AC	DJ	N	C	Fusing pressure spring	定着加圧スプリング
37	CSTYM0266FC01	AF	DS	N	C	Pressure support plate R	加圧保持板 R
38	MLEVF0789FCZ1	AE	DS	N	C	Pressure lever R	加圧レバー R
39	MLEVP0791FCZ1	AE	DJ	N	C	Fusing lever R	定着レバー R
40	MLEVP0787FCZZ	AC	DD	N	C	Pressure adjust lever R	圧力調整レバー R
41	PTME-0283FCZZ	AL	EB	N	C	Lower separator pawl	下剥離爪
42	MSPRD2853FCZZ	AB	DJ	N	C	Lower pawl spring	下爪スプリング
43	PGiDM1951FCZZ	AQ	EQ	N	C	Fusing rear lower PG	定着後下PG
44	LSTPF0172FCZZ	AA	DD		C	Roller stopper	ローラーストップパー
45	NBRGY0646FCZZ	BE	GN	N	C	Bearing	上HRベアリング
46	NRÖLT1313FCZZ	BE	GN	N	C	Heat roller upper	上ヒートローラー
47	NGERH1380FCZZ	AQ	EQ	N	C	Fusing gear 48T	定着48Tギア
48	TLABZ4205FCZZ	AC	DJ		D	Green label	グリーンラベル
49	XHPSD30P06000	AA	DD		C	Screw (3×6)	ビス
50	LFiX-0441FCZZ	AB	DD		C	Fusing shaft fixing plate F	定着軸押え F
51	MSPRT2957FCZZ	AC	DJ	N	C	PG open close spring	PG 開閉スプリング
52	NRÖLM1387FCZZ	AK	EB	N	C	CL roller	CLローラー
53	NBRGP0670FCZZ	AC	DJ	N	C	CL roller bearing	CLローラー軸受
54	MSPRT3028FCZZ	AC	DJ	N	C	CL roller spring	CLローラースプリング
ユニット (Unit)							
901	DUNTW7095DSZZ	CD	UB	N	E	Fusing unit	[100V/110V]定着ユニットJ
	DUNTW7095DS11	CC	UB	N	E	Fusing unit	[120V/127V]定着ユニットEX120
	DUNTW7095DS12	CC	UB	N	E	Fusing unit	[200V series]定着ユニットEX200

7 定着ユニット(Fusing unit)

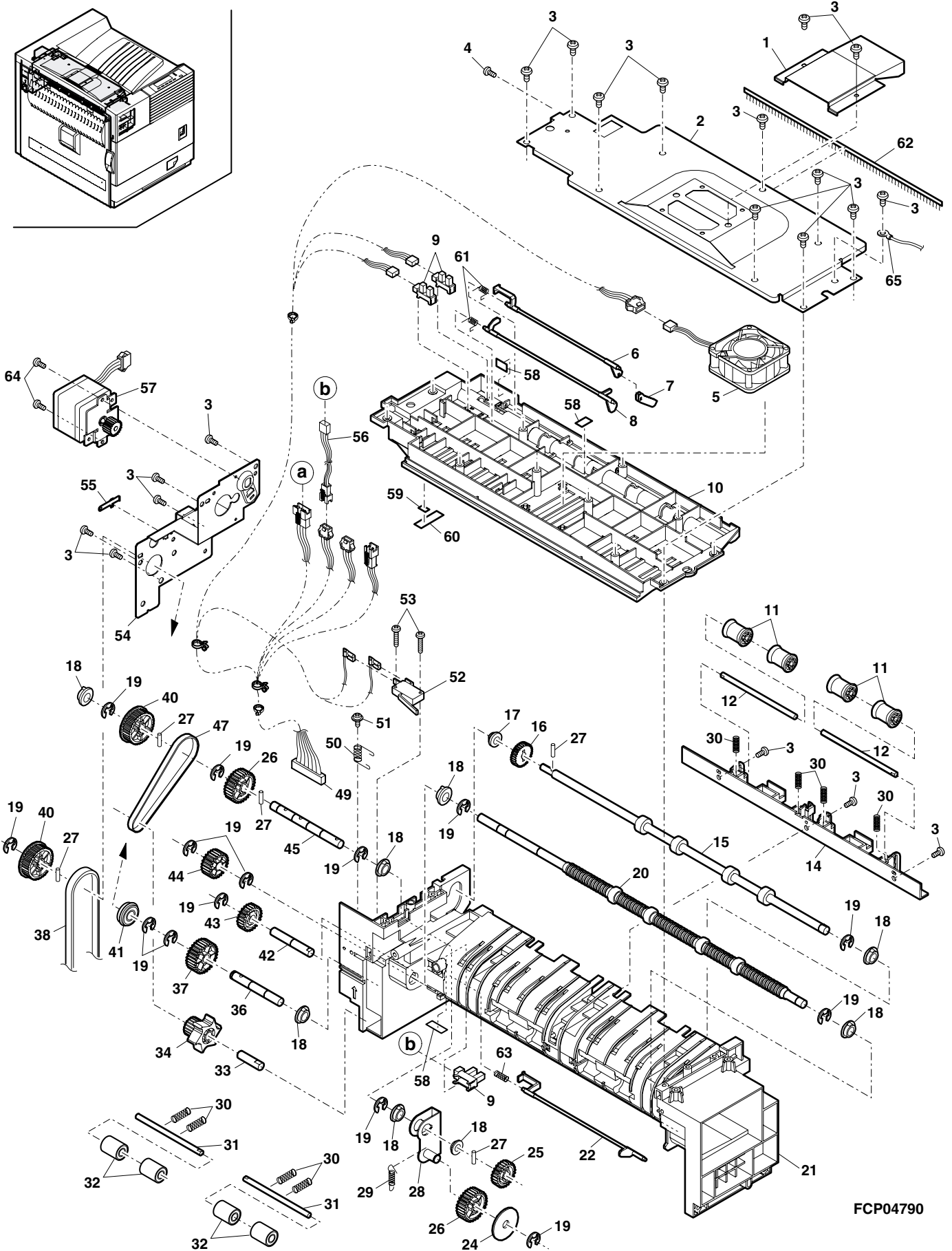


FCP04789

8 排紙反転ユニット(Delivery turn over unit)

NO.	PARTS CODE	PRICE RANK		NEW MARK	PART RANK	DESCRIPTION	
		Ex.	Ja.				
1	LPLTM5943FCZZ	AF	DS	N	C	Duct plate	ダクト板
2	LPLTM5921FCZ1	AQ	EQ	N	C	Paper exit upper PG support plate	排紙上PG補強板
3	XEBSD40P10000	AA	DD		C	Screw (4×10)	ビス
4	XHBSE40P08000	AA	DD		C	Screw (4×8)	ビス
5	NFANP0063FCZZ	AW	FG	N	B	Fan	ファン
6	MLEVP0828FCZZ	AD	DJ	N	C	Paper exit actuator	出紙7ヶチエータ
7	MLEVP0838FCZZ	AC	DJ	N	C	Detect lever	満杯検知レバ
8	MLEVP0792FCZ1	AD	DJ	N	C	Paper exit actuator	排紙7ヶチエータ
9	VHPGP1A73A+-1	AG	DX		B	LED (GP1A73A)	LED
10	PGIDM1896FCZZ	AS	EQ	N	C	Paper exit upper PG	排紙上PG
11	NROLP1296FCZZ	AC	DJ	N	C	Paper exit follower roller	排紙従動ローラ
12	NSFTZ2593FCZZ	AF	DS	N	C	Paper exit follower roller shaft	排紙従動ローラシャフト
14	LDAIU0626FCZ1	AG	DX	N	C	Paper exit follower roller fixing plate	排紙従動ローラ固定台
15	NROLR1315FCZ1	AN	EQ	N	C	Exit paper roller	排紙ローラ
16	NGERH1384FCZZ	AC	DJ	N	C	Paper exit gear 30T	排紙駆動ギヤ30T
17	NBRGC0387FCZ1	AC	DJ		C	Bearing	ベアリング
18	NBRGC0504FCZZ	AC	DJ		C	PF bearing (F8×12×5 16X)	ベアリング
19	XRESP70-08000	AA	DD		C	E type ring	Eリング
20	NROLR1316FCZ1	BA	FX	N	C	Fusing roller rear	定着後ローラ
21	LFRM-1020FCZ1	AZ	FX	N	C	Paper exit frame	排紙フレーム
22	MLEVP0793FCZZ	AE	DJ	N	C	Fusing rear actuator	定着後7ヶチエータ
24	PCLR-0462FCZZ	AE	DJ	N	C	Collar	カラー
25	NGERH1398FCZZ	AL	EB	N	C	Gear 24T	24Tギヤ
26	NGERH1383FCZZ	AD	DJ	N	C	Fusing drive gear	定着駆動ギヤ30T
27	LPIINS0265FCZZ	AB	DJ		C	Spring pin (M3×12)	スプリングピン
28	CPLTM5740FC01	AE	DJ	N	C	Fusing joint plate	定着連結板
29	MSPRT2858FCZZ	AC	DJ	N	C	Fusing joint spring	定着連結スプリング
30	MSPRC2857FCZZ	AA	DJ	N	C	Paper exit follower roller spring	排紙従動ローラスプリング
31	NSFTZ2594FCZZ	AP	EQ	N	C	Fusing rear follower shaft	定着後従動シャフト
32	PCLR-0460FCZZ	AC	DJ	N	C	Transfer follwer collar	搬送従動コ
33	NSFTZ2595FCZZ	AN	EG	N	C	Fusing knob shaft	定着ノブ軸
34	JKNBZ0140FCZZ	AF	DS	N	C	Fusing knob	定着ノブ
36	NSFTZ2598FCZZ	AG	DS	N	C	Fuing drive joint shaft	定着駆動連結シャフト
37	NGERH1421FCZZ	AH	DX	N	C	Oneway gear 30T	ワンウェイギヤ30T
38	NBLTH0327FCZZ	AN	EG	N	C	Belt	ベルト
40	NPLYZ0385FCZZ	AD	DJ	N	C	Pulley (S3M-35T)	プーリー
41	NBRGY0131FCZZ	AM	EG		C	Bearing	軸受
42	NSFTZ2597FCZZ	AE	DS	N	C	Fuing drive idle shaft	定着駆動アイドルシャフト
43	NGERH0111FCWZ	AD	DJ	N	C	Idle gear 24T	24Tアイドルギヤ
44	NGERH1447FCZZ	AH	DX	N	C	Oneway gear 24T	ワンウェイギヤ24T
45	NSFTZ2596FCZZ	AG	DX	N	C	Ratchet shaft	ラチェット軸
47	NBLTH0350FCZZ	AH	DX	N	C	Belt	ベルト
49	DHAi-3158FCZZ	AQ	EQ	N	C	Paper exit unit harness	排紙ユニットハーネス
50	MSPRD2859FCZZ	AE	DJ	N	C	Door switch spring	ドアスイッチスプリング
51	LX-BZ0937FCZZ	AB	DD	N	C	Screw (3×12)	ビス
52	QSW-M0502FCZZ	AH	DX		B	Door switch (AM51632C531)	ドアスイッチ
53	XEBSD30P16000	AA	DD		C	Screw (3×16)	ビス
54	LFRM-1021FCZ1	AL	EB	N	C	Paper exit drive frame	排紙駆動フレーム
55	QEARP0124FCZZ	AK	DX	N	C	Paper exit earth plate	排紙アース板
56	DHAi-3157FCZZ	AE	DS	N	C	Sensor harness	センサーハーネス
57	RMOTS0859FCZZ	BC	GD	N	B	Paper exit motor	排紙モーター
58	PSHEZ4914FCZZ	AB	DJ	N	C	Paper exit soundproof sheet	排紙防音シート
59	PMLT-1276FCZZ	AA	DJ	N	C	Paper exit cushion	排紙モルト
60	PSHEP4943FCZZ	AB	DJ	N	C	Reverse gate sheet	反転ゲートシート
61	MSPRD2855FCZZ	AB	DJ	N	C	Paper exit actuator spring	排紙7ヶチエータスプリング
62	PBRSS0208FCZZ	AH	DX	N	C	Discharge brush	除電ブラシ
63	MSPRD2856FCZZ	AB	DJ	N	C	Fusing actuator spring	定着7ヶチエータスプリング
64	XHBSD30P06000	AA	DD		C	Screw (3×6)	ビス
65	DHAi-3333FCZZ	AE	DS	N	C	Paper exit earth harness	排紙アースハーネス
	ユニット (Unit)						
901	CFRM-1020DS51	BQ	LP	N	E	Paper exit reverse unit	排紙反転ユニット

8 排紙反転ユニット(Delivery turn over unit)

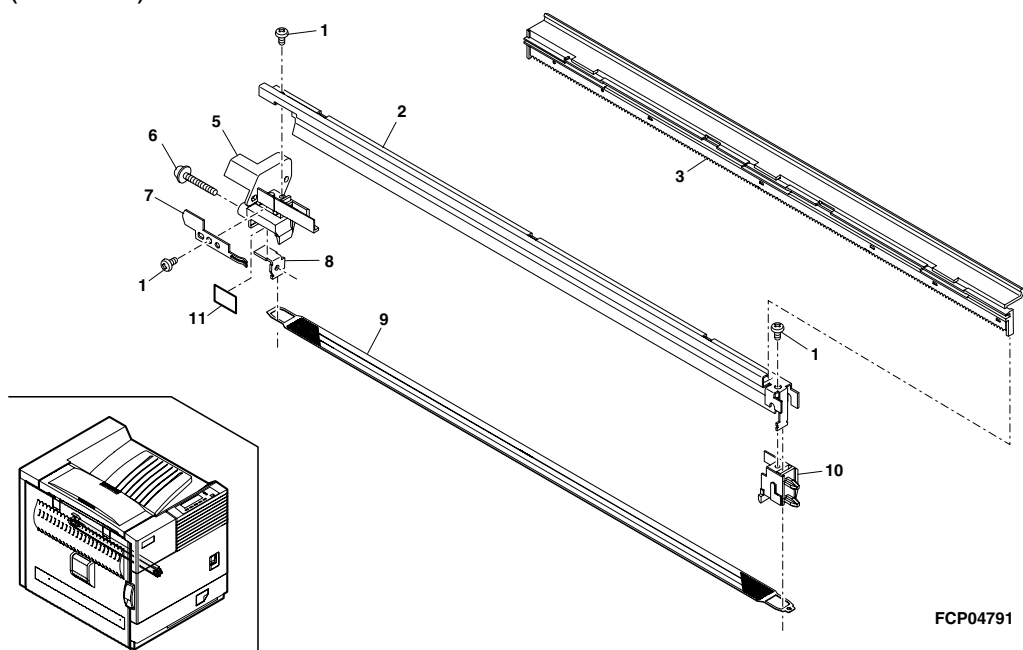


FCP04790

9 MCユニット (MC unit)

NO.	PARTS CODE	PRICE RANK		NEW MARK	PART RANK	DESCRIPTION
		Ex.	Ja.			
1	XEBSD30P08000	AA	DD		C	Screw (3×8) ピス
2	PCASZ0295FCZZ	AP	EQ	N	D	MC case MCケース
3	CPLTM5872DS51	BR	MJ	N	E	Plate ノコバユニット
5	LHLDZ1470FCZZ	AD	DJ	N	C	MC holder A MCホルダ-A
6	LX-BZ0859FCZZ	AC	DD		C	Screw MC電極ピス
7	QSLP-0194FCZZ	AC	DJ	N	C	Terminal ノコバ端子
8	QSLP-0195FCZZ	AD	DJ	N	C	Grid terminal グリッド端子
9	LPLTM5873FCZZ	AG	DX	N	C	Grid グリッド
10	LHLDZ1471FCZZ	AC	DJ	N	C	MC holder B MCホルダ-B
11	PSHEP4911FCZZ	AB	DJ	N	C	MC sheet MCマイラー
	ユニット (Unit)					
901	CCASZ0295DS51	BA	FX	N	E	MC unit MCユニット

9 MCユニット (MC unit)



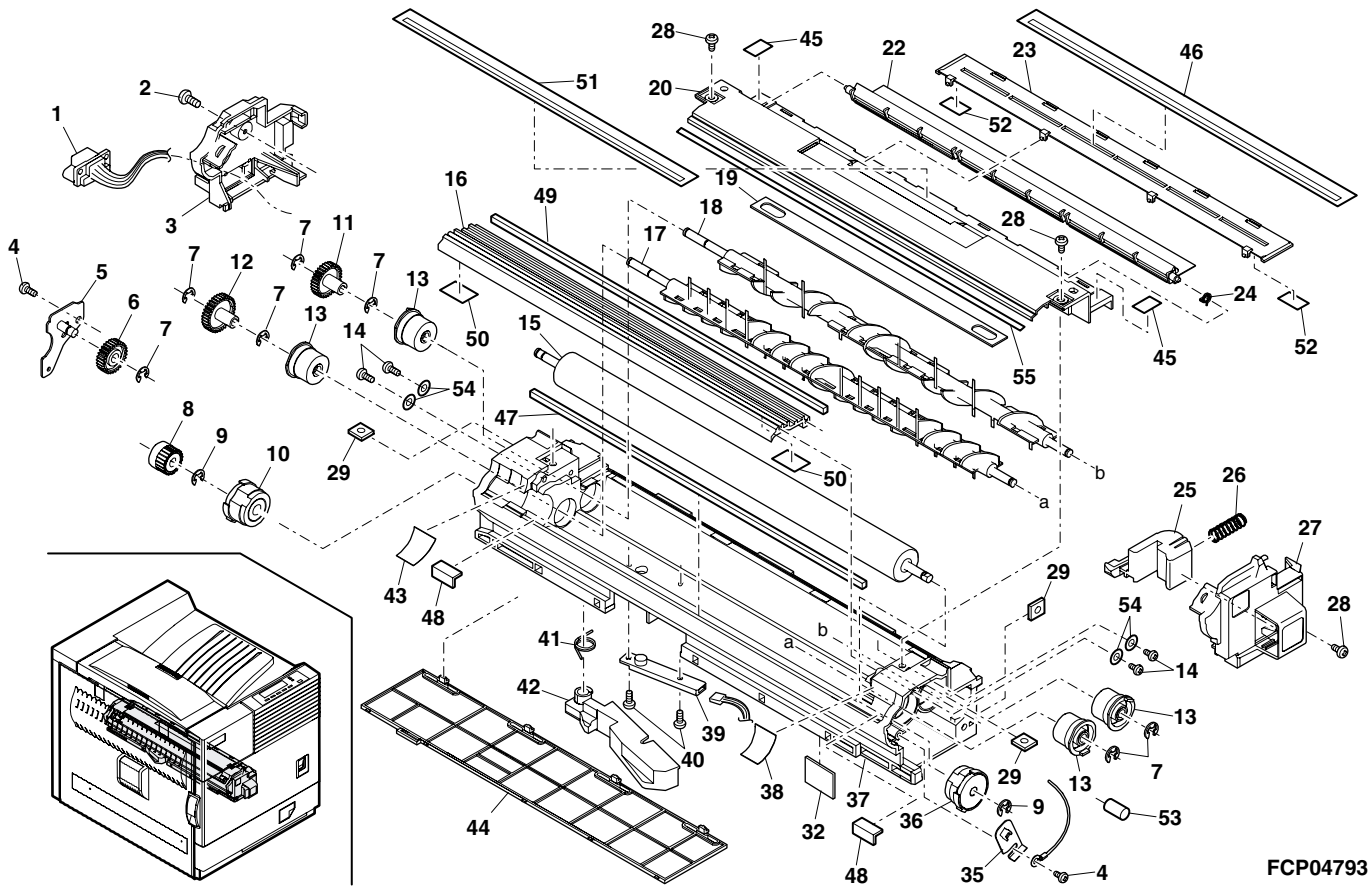
10 プロセスユニット (Process unit)

NO.	PARTS CODE	PRICE RANK		NEW MARK	PART RANK	DESCRIPTION
		Ex.	Ja.			
1	MLEVP0832FCZZ	AF	DS	N	C	Lever 離接レバ-
2	XRESP30-06000	AA	DD		C	E type ring Eリング
3	NGERH1417FCZZ	AC	DD	N	C	Paddle gear 14T ハドルギヤ14T
4	LRALM0180FCZ2	AM	EG	N	C	TH rail C [AR350LP,450LP] THレールC
	LRALM0180FCZZ	AM	EG	N	C	TH rail A [USA,Canada] THレールA
	LRALM0180FCZ1	AM	EG	N	C	TH rail B [Other countries] THレールB
5	NGERH1418FCZZ	AC	DD	N	C	Paddle idle gear 14T ハドルアイドルギヤ14T
6	XHBSE30P08000	AA	DD		C	Screw (3×8) ピス
7	LPLTM5714FCZZ	AB	DJ	N	C	M3 plate M3プレート
8	PMLT-1245FCZ1	AF	DS	N	C	Process U cushion プロセスUモルト
9	PCOVP1589FCZZ	AG	DS	N	C	Process cover U プロセスカバー-U
10	XEBSD30P08000	AA	DD		C	Screw (3×8) ピス
11	XRESP40-06000	AA	DD		C	E type ring Eリング
12	NBRGP0642FCZZ	AE	DS	N	C	Waste toner bearing 廃トナー軸受
13	NSRW-0033FCZZ	AD	DJ	N	C	2nd Transfer screw セカンド搬送スクリュー
14	PPIPP0206FCZZ	AD	DJ	N	C	Waste toner transfer pipe 廃トナー搬送パイプ
16	MSPRC3010FCZZ	AB	DJ	N	C	Shutter open close spring シャッター開閉スプリング
17	PSHT-0088FCZZ	AC	DJ	N	C	Pipe shutter パイプシャッター
18	NGERH1369FCZZ	AC	DJ	N	C	Toner transfer gear 30T トナー搬送ギヤ30T
20	NBRGP0322FCZZ	AC	DD		C	Bearing MX ベアリング MX
21	NGERH0039QSZZ	AE	DS		C	Transport pipe gear (14T) 搬送パイプギヤ14T
22	MLEVP0782FCBZ	AC	DJ	N	C	Process lever BK プロセスレバ-BK
23	MSPRC2842FCZZ	AC	DJ	N	C	DR spring DRスプリング
24	XBBS230P08000	AA	DD	N	C	Screw (3×6) ピス
26	LX-BZ0656FCZZ	AD	DJ		C	Screw プロセス固定ピス
27	CCOVP1535FC01	AM	EG	N	C	Process cover プロセスカバー-F
28	XRESP50-06000	AA	DD		C	E type ring Eリング
29	NGERH0038QSZZ	AC	DJ		C	Transport pipe gear (15T) 搬送パイプギヤ15T
30	NGERH0037QSZZ	AC	DJ		C	Idle gear (26T) アイドルギヤ26T
32	QEARP0131FCZZ	AD	DJ	N	C	Process earth plate プロセスアース板

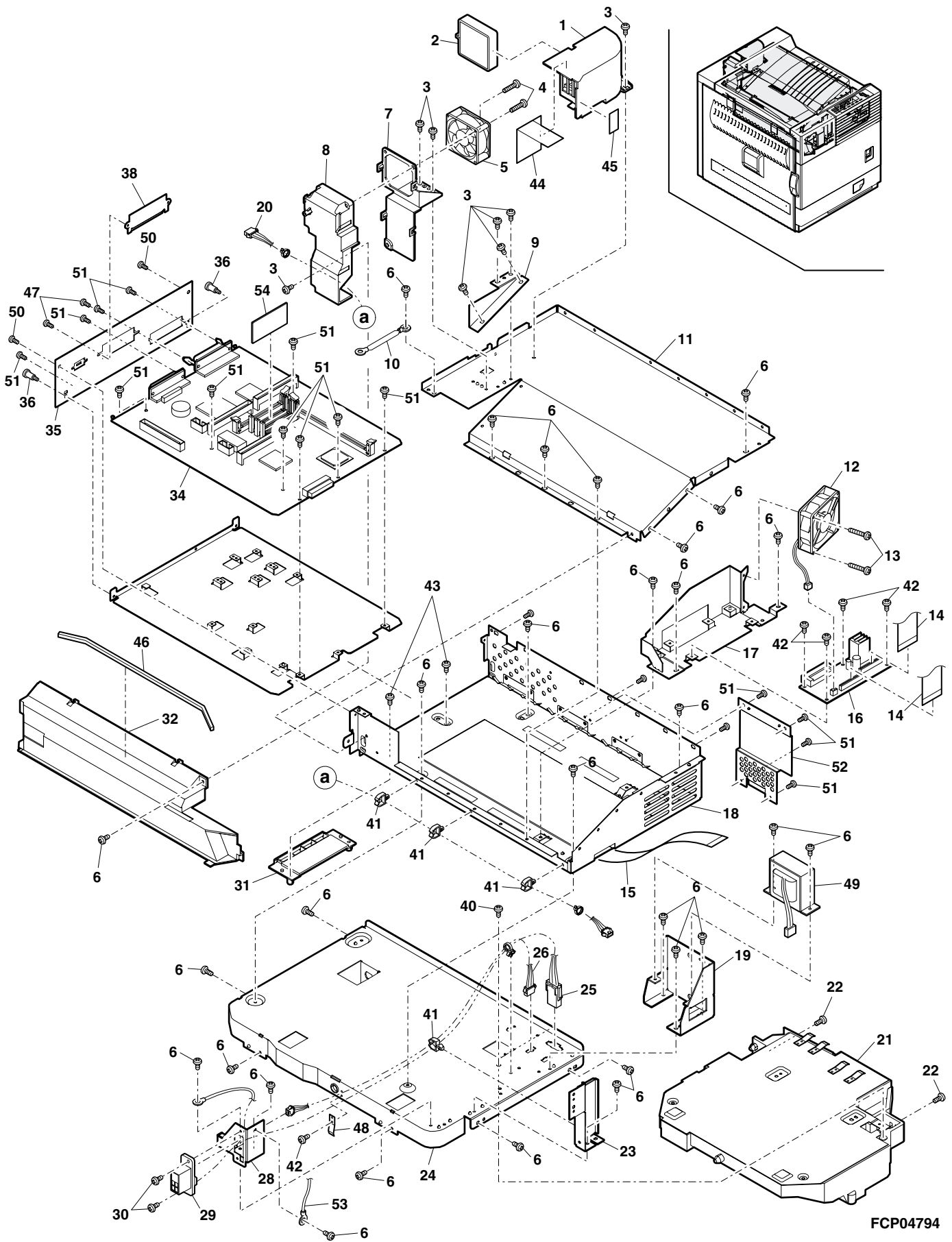
11 DVユニット(Developer unit)

NO.	PARTS CODE	PRICE RANK		NEW MARK	PART RANK	DESCRIPTION	
		Ex.	Ja.				
1	DHA i - 3148FCZZ	AP	EQ	N	C	DV harness	DVハーネス
2	XBBSD30P08000	AA	DD		C	Screw (3×8)	ビス
3	PCOVP1538FCZZ	AF	DS	N	C	DV R cover	DV R カバー
4	XEBSE30P08000	AA	DD		C	Screw (3×8)	ビス
	XEBSD30P08000	AA	DD		C	Screw (3×8)	ビス
5	CPLTM5716FC01	AF	DS	N	C	Idle gear fixing plate	7イトール補強板
6	CGERH1420FC01	AF	DS	N	C	Idle gear 29T	IDギヤ29T AS
7	XRESP40-06000	AA	DD		C	E type ring	エリク
8	NGERH1371FCZZ	AC	DD	N	C	MG gear 22T	MGギヤ22T
9	XRESP50-06000	AA	DD		C	E type ring	エリク
10	CHLDZ1445FC01	AL	EB	N	C	MG holder R	MGホルダー-R AS
11	NGERH1374FCZZ	AC	DD	N	C	MX gear B 31T	MXギヤB 31T
12	NGERH1373FCZZ	AD	DD	N	C	MX gear A 34T	MXギヤA 34T
13	CBRGP0639FC01	AH	DX	N	E	MX bearing	MX軸受
14	XBPSD30P16K00	AA	DD		C	Screw (3×16K)	ビス
15	NROLM1309FCZZ	BR	LX	N	C	MG roller	MGローラー
16	LPLTM5876FCZZ	AS	EQ	N	C	DV docter N	DVドクター-N
17	NROLP1294FCZZ	AR	EQ	N	C	MX roller A	MXローラーA
18	NROLP1295FCZZ	AR	EQ	N	C	MX roller B	MXローラーB
19	JHNDP0001YSBZ	AC	DJ	N	C	SRU handle	SRU用取手
20	PCOVP1592FCZZ	AH	DX	N	C	DV cover	DVカバー
22	CSHT-0089DS51	BF	GN	N	E	DV shutter	DVシャッター-A
23	PCOVP1591FCZZ	AE	DJ	N	C	Shutter cover	シャッターカバー
24	MSPRD2956FCZZ	AB	DJ	N	C	DV shutter spring	DVシャッタースプリング
25	MLEVP0783FCZZ	AD	DJ	N	C	DV lock lever	DVロックレバー
26	MSPRC2875FCZZ	AC	DJ	N	C	F handle spring	Fハンドルスプリング
27	JHNDP0153FCZZ	AE	DS	N	C	DV F handle	DV Fハンドル
28	XBBSD40P08000	AA	DD		C	Screw (4×8)	ビス
29	LPLTM5422FCZZ	AC	DJ		C	M4 plate	M4プレート
32	CPWBF1448DS51	BP	EZ	N	E	Initial detect DV PWB unit	インニシャル検知DV基板ユニット
35	LPLTM5715FCZZ	AC	DJ	N	C	PP plate	PPプレート
36	CHLDZ1444FC01	AH	DX	N	C	MG holder F	MGホルダー-F AS
37	PBOX-0125FCZZ	AU	EZ	N	D	DV BOX	DV-BOX
38	PSEL-0797FCZZ	AC	DJ	N	C	DV side seal F	DVサイドシールF
39	RDTCT0146FCZZ	AX	FG	N	B	ATC sensor	ATCセンサー
40	XEBSE30P06000	AA	DD		C	Screw (3×6)	ビス
41	MSPRD2876FCZZ	AC	DJ	N	C	DV spring	DVスプリング
42	MARMP0258FCZZ	AD	DJ	N	C	DV joint arm	DV連結アーム
43	PSEL-0798FCZZ	AC	DJ	N	C	DV side seal R	DVサイドシールR
44	PCOVP1590FCZZ	AE	DJ	N	C	Bottom cover	ボトムカバー
45	PMLT-1260FCZZ	AA	DJ	N	C	SHT side cushion	SHTサイドモルト
46	PMLT-1242FCZZ	AG	DS	N	C	Cushion	補給口モルト
47	PSEL-0800FCZ1	AC	DJ	N	C	DV seal 2	DVシール2
48	PMLT-1241FCZZ	AA	DJ	N	C	DV-BOX cushion	DV-BOXモルト
49	PMLT-1244FCZZ	AC	DJ	N	C	Docter cushion R	ドクターモルトR
50	PSHEZ4882FCZ1	AC	DJ	N	C	Docter suede	ドクタースエード
51	PSHEZ4883FCZZ	AE	DJ	N	C	DV shutter suede N	DVシャッタースエード N
52	PSHEZ4920FCZZ	AA	DJ	N	C	SHT side sheet	SHTサイドシート
53	PCAPH0004YSZZ	AC	DJ		D	Cap D	キャップ D
54	XWHSD30-05070	AA	DD		C	Washer	ワッシャー
55	UCLEZ0164FCZZ	AG	DS	N	C	DV bleed	DVブリード
	ユニット (Unit)						
901	CB0X-0125DS51	BD	GN	N	E	DV unit	DVユニット

11 DVユニット (Developer unit)



12 コントローラ-BOXユニット (Controller BOX unit)

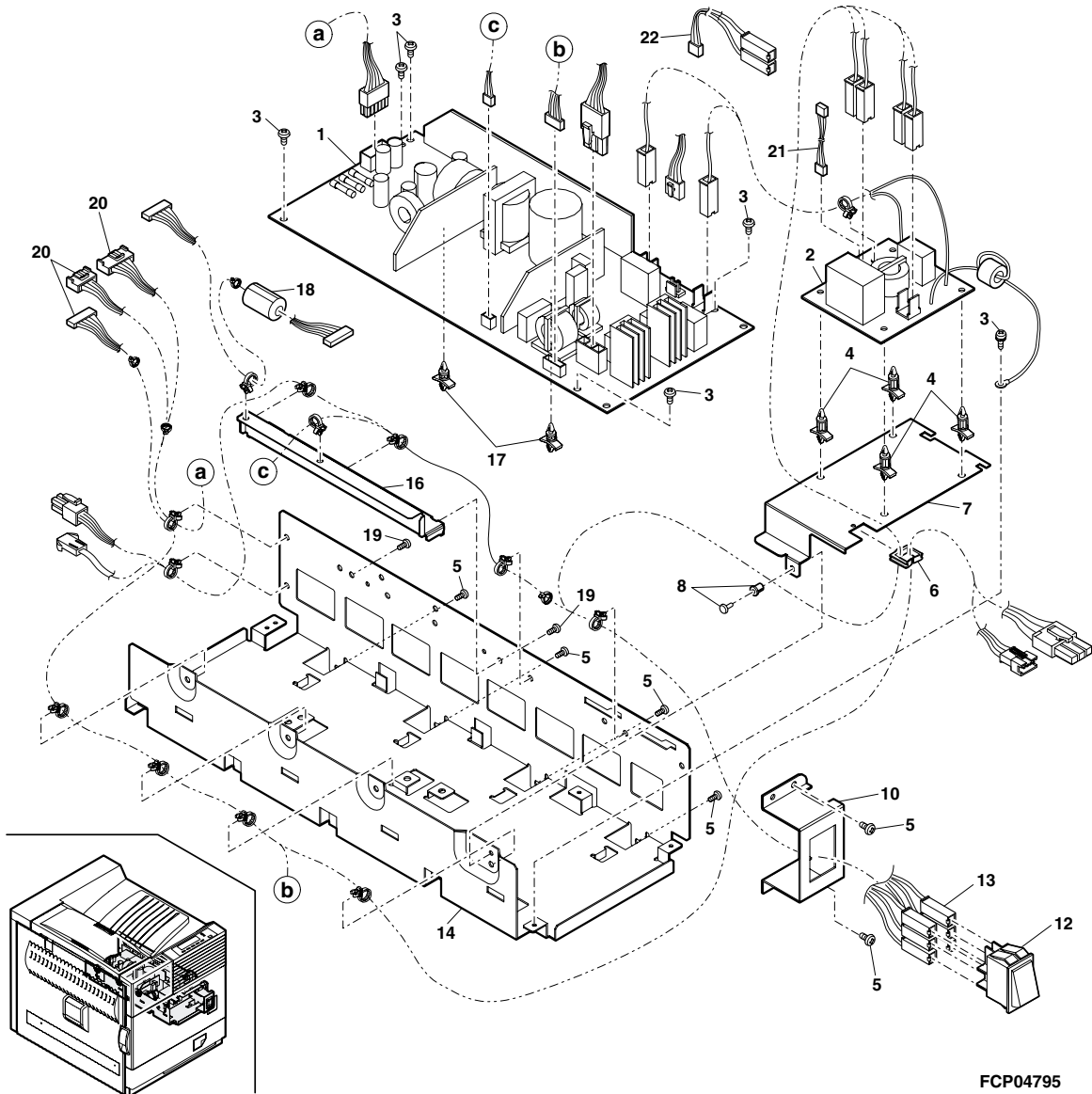


FCP04794

13 電源ユニット (Power supply unit)

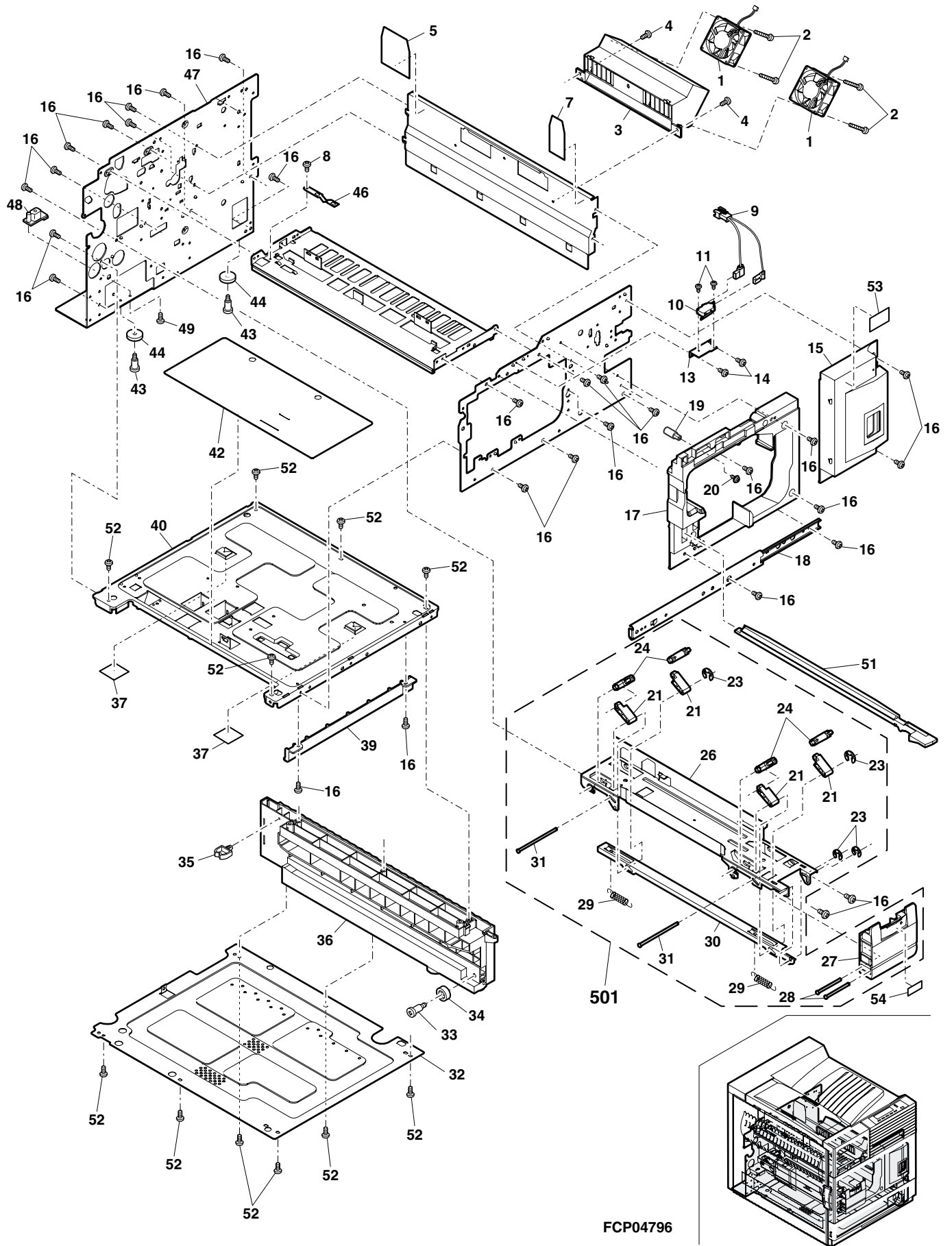
NO.	PARTS CODE	PRICE RANK		NEW MARK	PART RANK	DESCRIPTION
		Ex.	Ja.			
1	RDENC0002FCZZ	BX	RR	N	E	AC/DC power supply PWB 100 [100V series] AC/DC 電源基板 100
	RDENC0003FCZZ	BX	TF	N	E	AC/DC power supply PWB 200 [200V series] AC/DC 電源基板 200
2	CPWBF1502FCE1	AZ	FQ	N	E	Filter PWB [100V series] フィルター基板ユニット100
	CPWBF1465DS51	BN	LE	N	E	Filter PWB [200V series] フィルター基板ユニット200
3	XBPSD30P08K00	AA	DD		C	Screw (3×8K) ビス
4	LSUPP0118FCZZ	AB	DJ		C	Supporter (SPLSN6) サポート
5	XHBSE40P08000	AA	DD		C	Screw (4×8) ビス
6	LBSHZ1001ACZZ	AB	DD		C	Bushing ブッシング
7	LPLTM5941FCZZ	AF	DS	N	C	Filter PWB fixing plate フィルター基板取付板
8	LBSHZ2006SCZZ	AB	DS		C	Bushing (NRP-345) 絶縁板
10	LPLTM5766FCZZ	AE	DJ	N	C	Main switch fixing plate メインSW取付板
12	QSW-C1381QCZZ	AY	FQ	N	B	Switch スイッチ
13	DHAi-3290FCZZ	AR	EQ	N	C	MSW interface harness [100V series] MSW 中継ハネズMFP10
	DHAi-3178FCZZ	AQ	EQ	N	C	MSW interface harness [200V series] MSW 中継ハネズMFP20
14	LPLTM5756FCZZ	AY	FQ	N	C	Power supply unit fixing plate 電源取付板
16	LPLTM5942FCZ1	AG	DS	N	C	Harness protect plate ハネズ保護板
17	LSUPP0115FCZZ	AB	DJ		C	Supporter (SPLSN3) サポート
19	XBBSD40P08000	AA	DD		C	Screw (4×8) ビス
20	DHAi-3289FCZZ	AT	EZ	N	C	AC/DC harness 100 [100V series] AC/DCハネズ100
	DHAi-3196FCZZ	AW	FG	N	C	AC/DC harness 200 [200V series] AC/DCハネズ200
21	DHAi-3198FCZZ	AF	DS	N	C	harness [200V series] リアトルハネズ
22	DHAi-3253FCZZ	AF	DS	N	C	Filter IF harness [200V series] フィルター中継ハネズ

13 電源ユニット (Power supply unit)



FCP04795

14 後フレーム部 1 (Rear frame section 1)



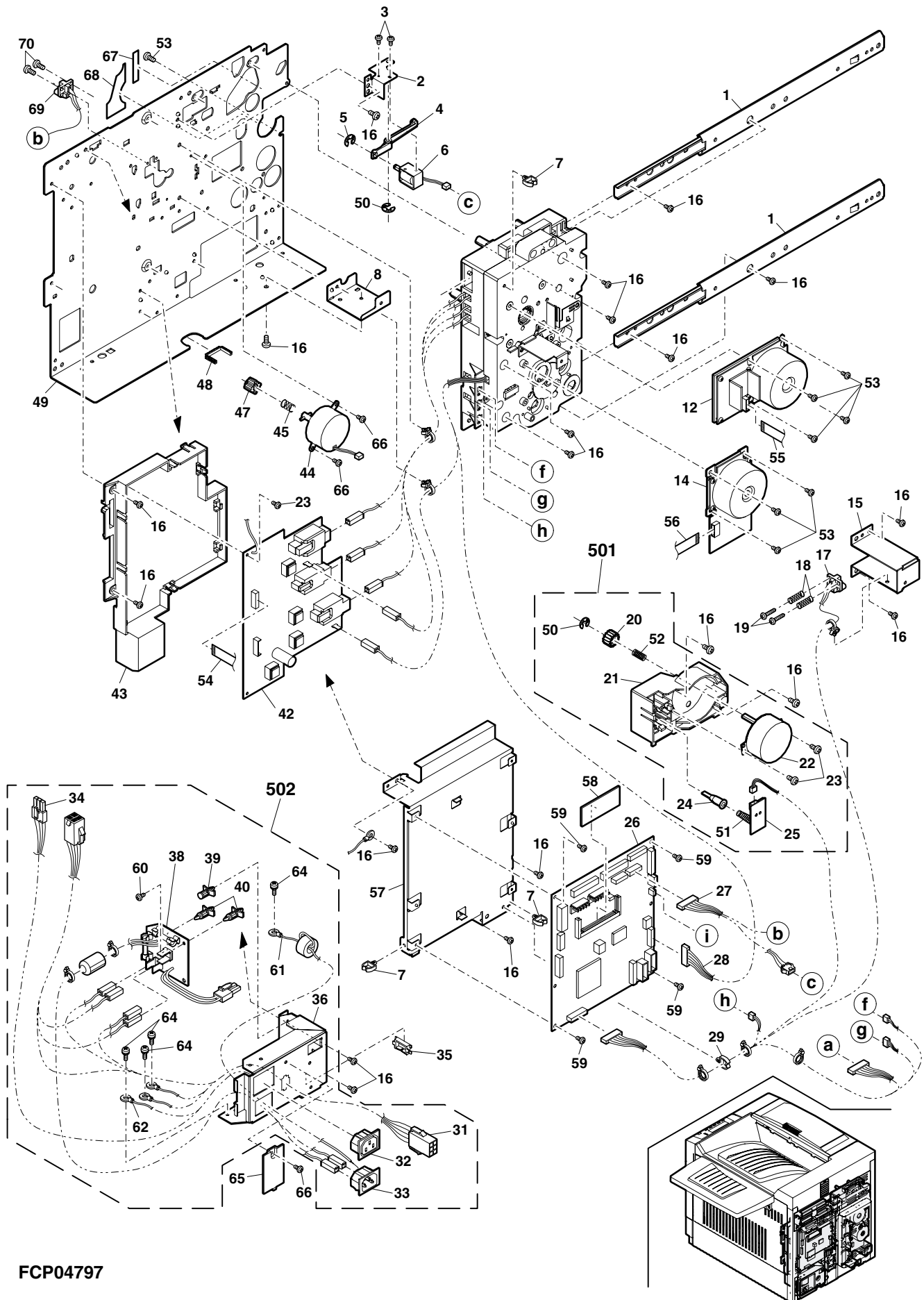
FCP04796

15 後フレーム部 2 (Rear frame section 2)

NO.	PARTS CODE	PRICE RANK		NEW MARK	PART RANK	DESCRIPTION	
		Ex.	Ja.				
1	MSL i-0139FCZZ	AR	EQ	N	C	Slider	アキライド
2	CPL TM5895FC01	AD	DJ	N	C	Solenoid fixing plate	ソレノイド 取付板
3	XBPSD20P03000	AA	DD		C	Screw (2×3)	ビス
4	MLEV P0831FCZZ	AC	DJ	N	C	Separation pawl lever	剥離爪用レバ
5	XRESP40-06000	AA	DD		C	E type ring	Eリング
6	RPLU-0326FCZ1	AN	EQ		B	Separator pawl solenoid	剥離爪ソレノイド
7	LHLDW1006FCZZ	AA	DD		C	Mini clamp (UAMS-09-0)	ミニクランプ
8	LPL TM5709FCZZ	AD	DJ	N	C	Lift up fixing plate	リフトアップ 取付板
12	RMÖTP0875FCZZ	BN	LE	N	B	Drum motor	ドラムモーター
14	RMÖTP0861FCZZ	BF	GN	N	B	Main motor 35	[AR350LP,ARP350] メインモーター-35
	RMÖTP0862FCZZ	BF	GN	N	B	Main motor 45	[AR450LP,ARP450] メインモーター-45
15	LPL TM5761FCZZ	AG	DX	N	C	Rear exterior fixing plate A	後キビ ネット取付板 A
16	XHBSE40P08000	AA	DD		C	Screw (4×8)	ビス
17	DHA i-3167FCZZ	AP	EQ	N	C	Main drive interface harness	メイン駆動中継ハーネス
18	MSPRC2962FCZZ	AA	DJ	N	C	Left cabinet spring	左キビ ネットスプリング
19	LX-BZ0932FCZZ	AC	DD	N	C	Screw	ビス
20	NGERH1379FCZZ	AC	DJ	N	C	Liftup gear	リフトアップギヤ
21	LDA iU0624FCZZ	AG	DX	N	C	Lift up base plate	リフトアップベース
22	RMÖTD0858FCZZ	BR	LX	N	B	Lift up motor	リフトアップモーター
23	XEBSD30P08000	AA	DD		C	Screw (3×8)	ビス
24	MARMP0252FCZZ	AD	DJ		C	Size detect SW arm	サイズ検知 SWアーム
25	CPWBF1457DS51	AG	DS	N	E	Cassette detect PWB	カセット検知基板
26	CPWBN1461FCE1	BW	RR	N	E	PCU PWB unit	[AR350LP,ARP350] PCU基板
	CPWBN1461FCE2	BW	RR	N	E	PCU PWB unit	[AR450LP,ARP450] PCU基板
31	DHA i-3199FCZZ	AP	EQ	N	C	AC harness MFP	ACハーネスMFP
32	QSÖCA0078FCZZ	AF	DS	N	C	Outlet	アウトレット
33	QSÖCA0077FCZZ	AF	DS	N	C	Inlet	インレット
34	DHA i-3172FCZZ	AD	DJ	N	C	Outlet harness	アウトレットハーネス
35	LHLDW1263FCZZ	AC	DJ		C	Wire holder (EDS0607M)	ワイヤホルダー
36	LPL TM5760FCZZ	AL	EB	N	C	Inlet fixing plate	インレット取付板
38	CPWBF1464DS51	BN	LE	N	E	Fuse PWB JM	[Japan only] ヒューズ基板JM
	CPWBF1464DS52	BN	LE	N	E	Fuse PWB 100M	[100V sereis] ヒューズ基板100M
	CPWBF1464DS53	BN	LE	N	E	Fuse PWB 200M	[200V sereis] ヒューズ基板200M
39	LSUPP1001ACZZ	AB	DD		C	PWB holder (KGPS-4S)	スベーター
40	LHLD F2330RCZZ	AB	DD		C	PWB holder (LCBS-04N)	基板ホルダー
42	RDENU0001FCZZ	BP	LP	N	E	High voltage transformer	高圧トランス
43	LHLDZ1449FCZZ	AH	DX	N	C	High voltage holder	高圧ホルダー
44	RMÖTD0856FCZZ	BA	FX	N	B	Toner motor	トナーモーター
45	MSPRC0024QSZZ	AA	DJ		C	Hopper spring	ホッパー スプリング
47	NCPL-0045FCZZ	AC	DJ	N	C	Hopper coupling	ホッパー カップリング
48	LBSHC0090FCZZ	AA	DD		C	Bushing	ブッシング
49	LPL TM5707FCZZ	AU	EZ	N	C	Rear fixing plate	後取付板
50	XRESP30-06000	AA	DD		C	E type ring	Eリング
51	MSPRC2644FCZZ	AB	DJ		C	Size detect switch spring	サイズ検知スイッチスプリング
52	MSPRC2671FCZZ	AB	DJ		C	Lift up gear spring	リフトアップギアスプリング
53	XEBSD40P10000	AA	DD		C	Screw (4×10)	ビス
54	QCNW-0171FCZZ	AD	DJ	N	C	HV interface FFC	HV中継FFC
55	QCNW-0175FCZZ	AC	DJ	N	C	Drum motor interface FFC	ドラムモーター中継FFC
56	QCNW-0174FCZZ	AD	DJ	N	C	Main motor interface FFC	メインモーター中継FFC
57	LPL TM5755FCZZ	AR	EQ	N	C	PCU fixing plate	PCU取付板
58	VH i28F081L01F	BE	GN	N	B	PCU flash ROM (28F081L01F)	PCUフラッシュROM UN
59	XBBSD30P06000	AA	DD		C	Screw (3×6)	ビス
60	XBPSD30P06K00	AA	DD		C	Screw (3×6K)	ビス
61	DHA i-3284FCZZ	AE	DJ	N	C	Noise earth harness	ノイズアースハーネス
62	DHA i-3176FCZZ	AC	DJ	N	C	AC earth harness	ACアースハーネス
64	XBPSD40P06K00	AA	DD		C	Screw (4×6K)	ビス
65	PCÖVP1623FCZZ	AD	DJ	N	C	FAX connector cover	FAXコネクタカバー
66	XHBSE30P06000	AA	DD		C	Screw (3×6)	ビス
67	PML T-1277FCZZ	AC	DJ	N	C	Seal cushion A	シールパッドA
68	PML T-1278FCZZ	AD	DJ	N	C	Seal cushion B	シールパッドB
69	DHA i-3144FCZZ	AK	DX	N	C	Hopper interface harness	ホッパー中継ハーネス
70	LX-BZ0901FCZZ	AC	DD	N	C	Screw	ビス
501	CDA iU0624DS51	BP	LP	N	E	Lift up unit	リフトアップユニット
502	CPL TM5760DS51	BR	LX	N	E	Inlet fixing plate unit	[Japan only] インレット取付板ユニットJM
	CPL TM5760DS52	AY	FQ	N	E	Inlet fixing plate unit	[100V sereis] インレット取付板ユニット100M
	CPL TM5760DS53	BR	LX	N	E	Inlet fixing plate unit	[200V sereis] インレット取付板ユニット200M

△
△
△

15 後フレーム部 2 (Rear frame section 2)

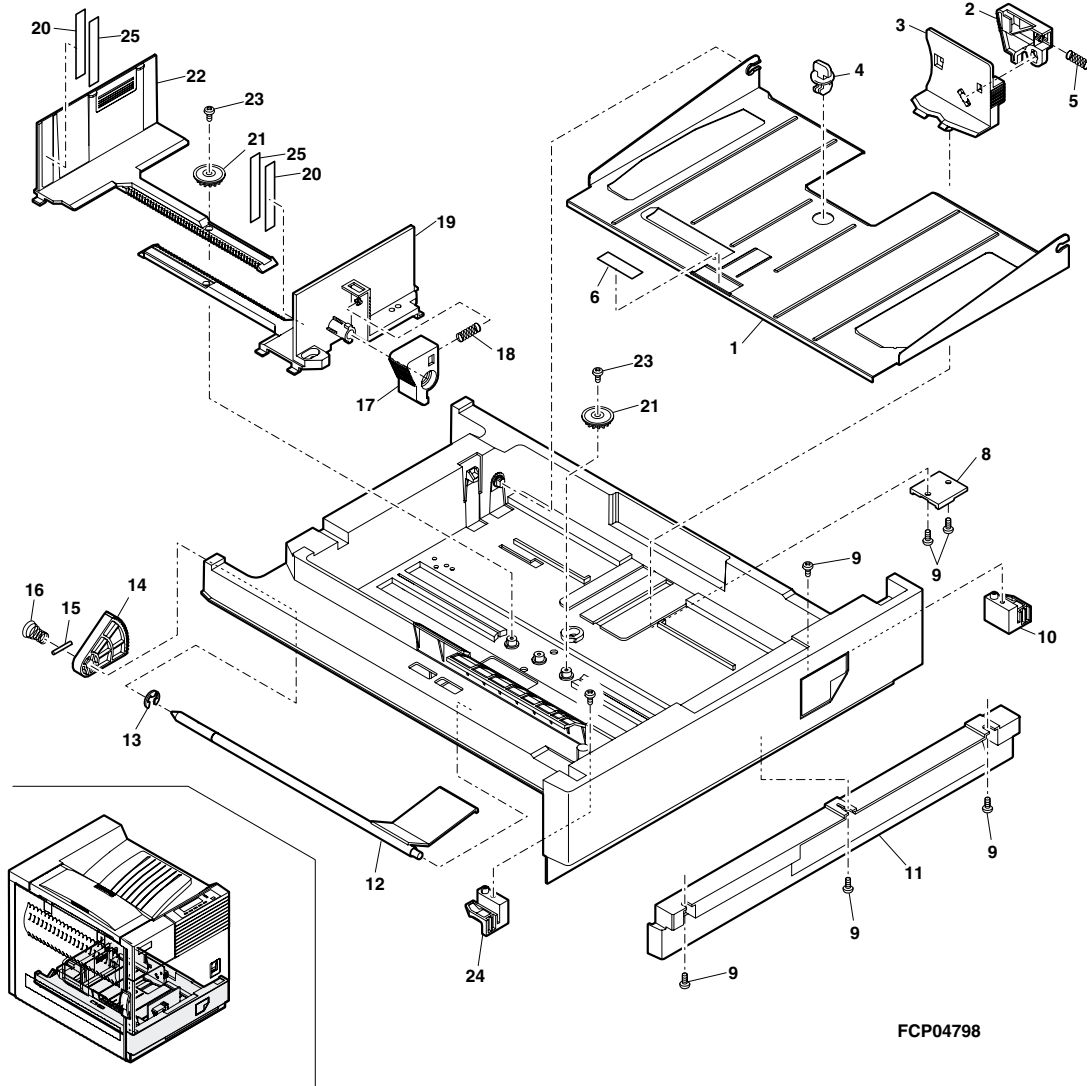


FCP04797

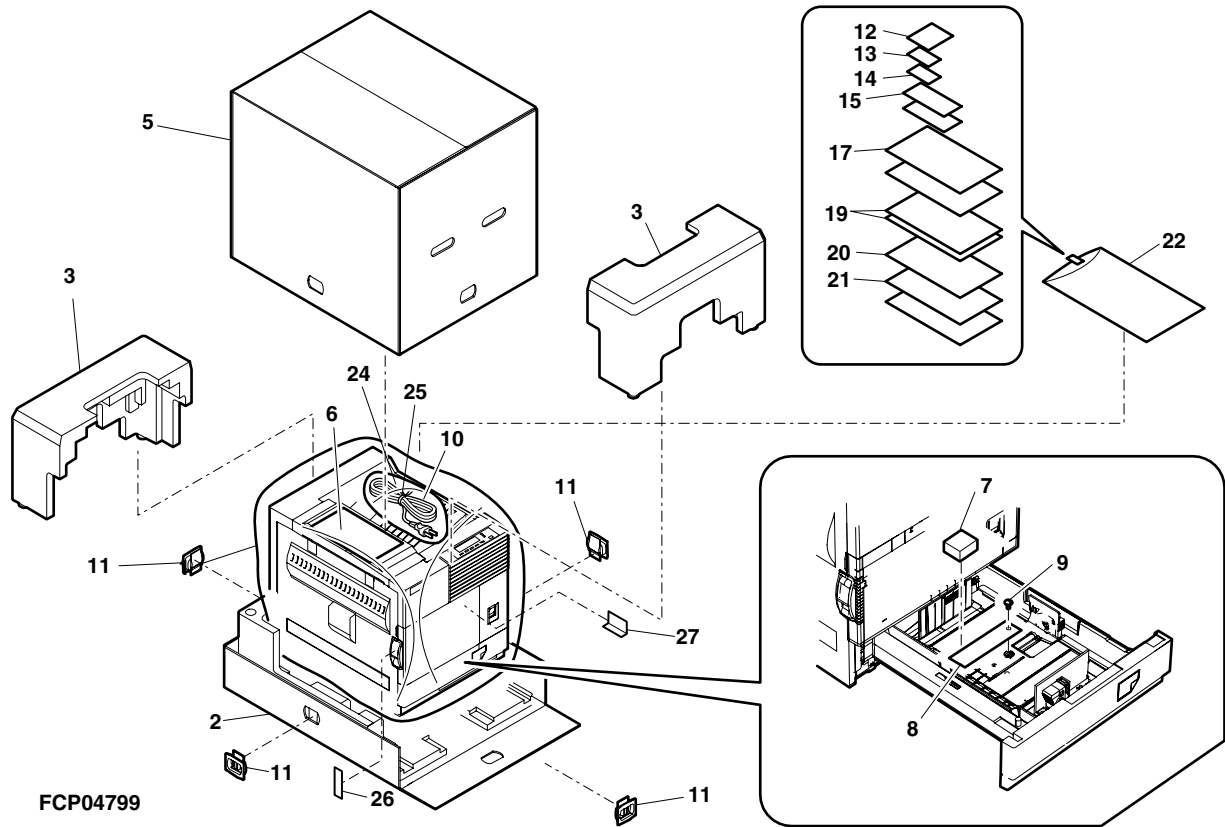
16 カセットユニット(Cassette unit)

NO.	PARTS CODE	PRICE RANK		NEW MARK	PART RANK	DESCRIPTION	
		Ex.	Ja.				
1	LPLTM5735FCZZ	AR	EQ	N	C	Turn plate	回転板
2	MLEVP0754FCZZ	AF	DS		C	Rear plate lever	後端板レバーコピ7
3	LPLTP5413FCWZ	AE	DS	N	C	Rear edge plate	後端板
4	LHLDW1226FCZZ	AB	DJ		C	Turn fastener	ターンファスナ
5	MSPRC2641FCZ1	AB	DJ		C	Rear plate spring	後端板スプリング
6	PSHEZ3130FCZZ	AB	DD		C	Rotation plate sheet	回転板シート
8	LHLDZ1377FCZZ	AD	DJ		C	Rear plate holder	後端板ホルダ
9	XEBSD40P08000	AA	DD		C	Screw (4×8)	ビス
10	PTME-0280FCZZ	AD	DJ	N	C	Cassette pawl right	カセット爪右
11	PCOVP1545FCZZ	AP	EB	N	C	Cassette front cover	カセット前カバー
12	CPLTM5736FC01	AP	EQ	N	C	Lift plate	リフトプレートAS
13	XRESP70-08000	AA	DD		C	E type ring	Eリング
14	NGERH1378FCZZ	AD	DJ	N	C	Sector gear	扇形ギヤ
15	LPI NS7062SCZZ	AA	DD		C	Pin (3×16)	ピン
16	MSPRC2851FCZZ	AB	DJ	N	C	Cassette earth spring	カセットアーススプリング
17	MLEVP0755FCZ1	AE	DJ		C	Side plate F lever	側板Fレバー
18	MSPRC2631FCZZ	AC	DJ		C	Side plate F lever spring	側板Fレバースプリング
19	LPLTP5733FCZZ	AH	DX	N	C	Side plate F	側板F
20	PTPE-0243FCZZ	AD	DJ		C	Side plate tape	側板用両面テープ
21	NGERH0193FCZZ	AB	DD		C	UC manual feed gear	手差しギヤ
22	LPLTP5734FCZZ	AG	DX	N	C	Side plate R	側板R
23	LX-BZ0884FCZZ	AB	DD		C	Screw	ビス
24	PTME-0281FCZZ	AD	DJ	N	C	Cassette pawl left	カセット爪左
25	PGIDH1833FCZZ	AC	DJ		C	Side plate guide	側板GID板
	ユニット (Unit)						
901	CCASP0175FC31	BD	GN	N	E	Cassette unit	カセットユニット

16 カセットユニット(Cassette unit)



17 梱包 & 付属品 (Packing material & Accessories)



17 梱包 & 付属品 (Packing material & Accessories)

NO.	PARTS CODE	PRICE RANK		NEW MARK	PART RANK	DESCRIPTION
		Ex.	Ja.			
1	SSAKZ0019FCZZ	AM	EG	N	D	Vinyl bag 静電ホリ袋
2	CPAKA6127FC01	AF	DS	N	D	Packing case lower 底ケース
3	SPAKA6123FCZZ	AW	FG	N	D	Packing add ハッキングアド
5	SPAKC6122DS12	AU	EZ	N	D	Packing case [ARP350][STCL,SRS,SRSSC] ハッキングケース
	SPAKC6122DS11	AU	EZ	N	D	Packing case [ARP350][other countries] ハッキングケース
	SPAKC6122DS15	AU	EZ	N	D	Packing case [ARP450][STCL,SRS,SRSSC] ハッキングケース
	SPAKC6122DS14	AU	EZ	N	D	Packing case [ARP450][other countries] ハッキングケース
	SPAKC6118DSZZ	AU	EZ	N	D	Packing case [AR350LP][Japan] ハッキングケース
	SPAKC6118DS11	AU	EZ	N	D	Packing case [AR450LP][Japan] ハッキングケース
6	TCADZ1521FCZZ	AE	DJ	N	D	Fusing pressurization manual 定着加圧説明書
7	SPAKA6236FCZZ	AD	DJ	N	D	Packing add ハッキングアド
8	TCADZ1275FCZZ	AB	DJ		D	Cassette rotation tag 加セット注意カード
9	LHLDW1226FCZZ	AB	DJ		C	Turn fastener ターンファスター
10	QACCB7623QCZZ	AQ	EQ	N	B	AC cord [U Kingdom] ACコード
	QACCD7911QCZZ	AQ	EQ	N	B	AC cord [USA,Canada,Brazil] ACコード
	QACCE6921QCZZ	AD	DJ	N	B	AC cord [Europe,Germany,Lebanon,Iraq,Algeria,Nigeria,E.Africa,Pakistan] ACコード
	QACCE6921QCZZ	AD	DJ	N	B	AC cord [Indonesia,Egypt,Jordan,Tunisia,Syria,Morocco,Russia] ACコード
	QACCJ6614QCZZ	AY	FQ	N	B	AC cord [Japan,Philippines] ACコード
	QACCL7921QCZZ	AC	DJ	N	B	AC cord [Australia,New Zealand,Yemen,SaudiArabia,Bahrain,UAE,Oman,Qatar,Kuwait] ACコード
	DHA i - 3332DSZZ	BB	GD	N	B	AC cord [Singapore] ACコード
	DHA i - 3332DS11	BB	GD	N	B	AC cord [South Africa,Sri Lanka,India] ACコード
	DHA i - 3332DS12	BB	GD	N	B	AC cord [Israel] ACコード
	DHA i - 3332DS13	BB	GD	N	B	AC cord [HongKong] ACコード
	QACCR7621QCZZ	AZ	FQ	N	B	AC cord [Saudi Arabia] ACコード
	DHA i - 3332DS14	BB	GD	N	B	AC cord [Argentina] ACコード
11	MJNTP0004GCZZ	AH	DX		C	Joint ジョイント
12	CDSKA0005FC31	AP	EQ	N	D	Printer CD [Japan only] プリンタCD J
	CDSKA0005GH33	AP	EQ	N	D	Printer CD [W. Europe,N. Europe area] プリンタCD EX
	CDSKA0005FC32	AP	EQ	N	D	Printer CD [Other countries] プリンタCD EX
13	PSHEP4926FCZZ	AL	EB	N	D	Key sheet [French] キーシート
	PSHEP4926FCZ1	AL	EB	N	D	Key sheet [Germany] キーシート
	PSHEP4926FCZ2	AL	EB	N	D	Key sheet [Spanish] キーシート
	PSHEP4926FCZ3	AL	EB	N	D	Key sheet [Italian] キーシート
	PSHEP4926FCZ4	AL	EB	N	D	Key sheet [Dutch] キーシート
	PSHEP4926FCZ5	AL	EB	N	D	Key sheet [Swedish] キーシート
	PSHEP4926FCZ6	AL	EB	N	D	Key sheet [Norwegian] キーシート
	PSHEP4926FCZ7	AL	EB	N	D	Key sheet [Finnish] キーシート

17 梱包 & 付属品 (Packing material & Accessories)

NO.	PARTS CODE	PRICE RANK		NEW MARK	PART RANK	DESCRIPTION
		Ex.	Ja.			
13	PSHEP4926FCZ8	AL	EB	N	D	Key sheet [Danish] キーシート
	PSHEP4926FCZ9	AL	EB	N	D	Key sheet [Hungarian] キーシート
	PSHEP4926FC10	AL	EB	N	D	Key sheet [Czechoslovakia] キーシート
	PSHEP4926FC11	AL	EB	N	D	Key sheet [Polish] キーシート
14	TCADZ1508FCZZ	AG	DS	N	D	MSDS card [USA,Canada,U.Kingdom] MSDSカード T
15	CCADZ1517FC01	AB	DJ	N	D	Maintenance card J [Japan only] マンテナカード J
	CCADZ1518FC01	AB	DJ	N	D	Maintenance card EX [except Japan] マンテナカード EX
17	TCADS1510FCZZ	AA	DJ	N	D	Inst.card [AR350LP,450LP] 納入設置カード
	TCADS1511FCZZ	AC	DJ	N	D	Inst.card [Europe,Germany] 納入設置カード
	TCADS1512FCZZ	AB	DJ	N	D	Inst.card [Australia,New Zealand] 納入設置カード
19	TCADZ1514FCZZ	AA	DJ	N	D	Counter contract card [AR350LP,450LP] カウンター契約書
20	T i N S J 2 0 5 6 F C Z Z	A Y	Z Z	N	D	Operation manual PRT [Japan] 取扱説明書PRT
	T i N S E 2 0 5 7 F C Z Z	A X	F G	N	D	Operation manual PRT [USA] 取扱説明書PRT
	T i N S E 2 0 5 8 F C Z Z	A X	F G	N	D	Operation manual PRT [English] 取扱説明書PRT
	T i N S F 2 0 5 9 F C Z Z	A F	D S	N	D	Operation manual PRT [French] 取扱説明書PRT
	T i N S G 2 0 6 0 G H Z Z	A X		N	D	Operation manual PRT [German] 取扱説明書PRT
	T i N S E 2 0 6 1 G H Z Z	A X		N	D	Operation manual PRT [U Kingdom] 取扱説明書PRT
	T i N S S 2 0 6 2 F C Z Z	B A	F Q	N	D	Operation manual PRT [Spanish] 取扱説明書PRT
	T i N S I 2 0 6 3 G H Z Z	A X		N	D	Operation manual PRT [Italian] 取扱説明書PRT
	T i N S H 2 0 6 4 G H Z Z	A X		N	D	Operation manual PRT [Dutch] 取扱説明書PRT
	C i N S R 2 0 6 5 F C 5 1	B E	G N	N	D	Operation manual PRT [Russian] 取扱説明書PRT
	C i N S Z 2 0 6 6 F C 5 1	B E	G N	N	D	Operation manual PRT [Arabic] 取扱説明書PRT
	T i N S E 2 0 6 7 F C Z Z	B A	F Q	N	D	Operation manual PRT [HongKong] 取扱説明書PRT
	T i N S W 2 0 6 9 G H Z Z	A X		N	D	Operation manual PRT [Swedish] 取扱説明書PRT
	T i N S Z 2 0 7 0 G H Z Z	A X		N	D	Operation manual PRT [Norwegian] 取扱説明書PRT
	T i N S Z 2 0 7 1 G H Z Z	A X		N	D	Operation manual PRT [Finsh] 取扱説明書PRT
	T i N S D 2 0 7 2 G H Z Z	A X		N	D	Operation manual PRT [Danish] 取扱説明書PRT
	T i N S Z 2 0 7 3 G H Z Z	A X		N	D	Operation manual PRT [Hungarian] 取扱説明書PRT
	T i N S Z 2 0 7 4 G H Z Z	A X		N	D	Operation manual PRT [Czechoslovakia] 取扱説明書PRT
	T i N S Z 2 0 7 5 G H Z Z	A X		N	D	Operation manual PRT [Polish] 取扱説明書PRT
	T i N S J 2 1 3 8 F C Z Z	A H	Z Z	N	D	Operation manual [Japan] 取扱説明書
	T i N S E 2 1 3 9 F C Z Z	A H	D X	N	D	Operation manual [USA] 取扱説明書
	T i N S E 2 1 4 0 F C Z Z	A H	D X	N	D	Operation manual [English] 取扱説明書
	T i N S F 2 1 4 1 F C Z Z	A H	D X	N	D	Operation manual [French] 取扱説明書
	T i N S G 2 1 4 2 G H Z Z	A H		N	D	Operation manual [German] 取扱説明書
	T i N S E 2 1 4 3 G H Z Z	A H		N	D	Operation manual [U Kingdom] 取扱説明書
	T i N S S 2 1 4 4 F C Z Z	A L	D Z	N	D	Operation manual [Spanish] 取扱説明書
	T i N S I 2 1 4 5 G H Z Z	A H		N	D	Operation manual [Italian] 取扱説明書
	T i N S H 2 1 4 6 G H Z Z	A H		N	D	Operation manual [Dutch] 取扱説明書
	C i N S R 2 1 4 7 F C 5 1	A L	E B	N	D	Operation manual [Russian] 取扱説明書
	C i N S Z 2 1 4 8 F C 5 1	A L	E B	N	D	Operation manual [Arabic] 取扱説明書
	T i N S E 2 1 4 9 F C Z Z	A L	D X	N	D	Operation manual [Hong Kong] 取扱説明書
	T i N S W 2 1 5 1 G H Z Z	A H		N	D	Operation manual [Swedish] 取扱説明書
T i N S Z 2 1 5 2 G H Z Z	A H		N	D	Operation manual [Norwegian] 取扱説明書	
T i N S Z 2 1 5 3 G H Z Z	A H		N	D	Operation manual [Finsh] 取扱説明書	
T i N S Z 2 1 5 5 G H Z Z	A H		N	D	Operation manual [Hungarian] 取扱説明書	
T i N S Z 2 1 5 6 G H Z Z	A H		N	D	Operation manual [Czechoslovakia] 取扱説明書	
T i N S Z 2 1 5 7 G H Z Z	A H		N	D	Operation manual [Polish] 取扱説明書	
T i N S D 2 1 5 4 G H Z Z	A H		N	D	Operation manual [Danish] 取扱説明書	
T i N S E 2 1 8 0 F C Z Z	A C	D J	N	D	Operation manual KEY [USA] 取扱説明書	
22	SSAKA2440QCZZ	AB	DD		D	Vinyl bag (280×410mm) ホリ袋
23	SSAKA5003CCZZ	AA	DD		D	Vinyl bag (140×260mm) ホリ袋
24	TCAUS0009QSZZ	AF	DS		D	LAG plug caution label [Argentina] LAGプラグコーションラベル
25	UBNDA0001FCZZ	AA	DD		D	Band [Japan,Philippines,U.Kingdom,Singapore,South Africa,Sri Lanka,India,Israel,HongKong,Saudi Arabia,Argentina] ビニール
26	SPAKA6256FCZZ	AD	DJ	N	D	Cabinet protect add キヤビ保護材
27	SPAKA6265FCZZ	AC	DJ	N	D	Fusing protect add 定着保護材

18 PCU基板ユニット(PCU PWB unit)

NO.	PARTS CODE	PRICE RANK		NEW MARK	PART RANK	DESCRIPTION
		Ex.	Ja.			
1	QCNCM0670FCZZ	AC	DJ		C	Connector (5pin)(B5P-VH) [CN17] コネクター
2	QCNCM1175FCZZ	AG	DX	N	C	Connector (30pin) [CN16] コネクター
3	QCNCM0878FCZZ	AF	DS		C	Connector (30pin) [CN12] コネクター
4	QCNCM0923FC24	AF	DS		C	Connector (24pin) [CN13] コネクター
5	QCNCM0923FC32	AG	DS		C	Connector (32Pin) [CN4] コネクター
6	QCNCM1069ACZZ	AD	DD		C	Connector (6pin) [CN18] コネクター
7	QCNCM1143FCZZ	AG	DX	N	C	Connector (22pin) [CN11] コネクター
8	QCNCM1144FCZZ	AH	DX	N	C	Connector (24pin) [CN10] コネクター
9	QCNCM5093SC0B	AB	DD		C	Connector (2pin) [CN7,22] コネクター
11	QCNCM7014SC0H	AB	DD		C	Connector (8pin) [CN5] コネクター
12	QCNCM7014SC1A	AC	DJ		C	Connector (11pin) [CN8] コネクター
13	QCNCM7014SC1D	AC	DJ		C	Connector (B14B-PH-K-S)(14pin) [CN14] コネクター
14	QCNCW0002ESZZ	AC	DJ	N	C	Connector (8pin) [CN9] コネクター
15	QCNCW1136FCZZ	AC	DJ	N	C	Connector [CN6] コネクター
16	QCNCW1139FCZZ	AC	DJ	N	C	Connector [CN15] コネクター

18 PCU基板ユニット(PCU PWB unit)

NO.	PARTS CODE	PRICE RANK		NEW MARK	PART RANK	DESCRIPTION
		Ex.	Ja.			
17	QCNCW1140FCZZ	AD	DJ	N	C	Connector [CN1,2] コネクタ
18	QCNCW1150FCZZ	AE	DJ	N	C	Connector コネクタ
19	QSOCZ0002QSZZ	AD	DJ		C	IC socket [IC17] ICソケット
20	QSOCZ0071FCZZ	AP	EQ		C	Socket (MM20-72B1-1) [SOCKET1] ソケット
21	QSW-P0005QSZZ	AC	DJ		B	Tact switch (B3F-6102) [SW1] タクトスイッチ
22	RCRSZ0001QSZZ	AG	DS	N	B	Crystal (AT-51 19.6608MHz) [AR350LP,ARP350][X2] クリスタル
23	RCRUB0002FCZZ	AP	EQ	N	B	Crystal (31.554MHz) [AR450LP,ARP450][X2] クリスタル
24	RFILN0042FCZZ	AC	DJ	N	C	EMI filter (ZJSR5101-101) [NF1-11] EMIフィルター
25	RFILN0047FCZZ	AC	DJ	N	C	Filter [NF12,13] フィルター
26	RMPTR4103ACZZ	AB	DD		B	Block resistor (10KΩ×4) [BR1-24] ブロック抵抗
27	VCCCCZ1HH100D	AA	DD		C	Capacitor (50WV 10pF) [C86] コンデンサ
28	VCCCCZ1HH101J	AA	DD		C	Capacitor (50WV 100pF) [C12,13] コンデンサ
29	VCCCCZ1HH220J	AA	DD		C	Capacitor (50WV 22pF) [C39,50] コンデンサ
30	VCEAGA0JW107M	AC	DD		C	Capacitor (6.3WV 100μF) [C146] コンデンサ
31	VCEAGU1AW476M	AA	DD		C	Capacitor (10WV 47μF) [C17] コンデンサ
32	VCEAGA1AW477M	AB	DD		C	Capacitor (10WV 470μF) [C99] コンデンサ
33	VCEAGA1CW477M	AB	DJ		C	Capacitor (16WV 470μF) [C108,147] コンデンサ
34	VCEAGU1HW335M	AA	DD		C	Capacitor (50WV 3.3μF) [C63] コンデンサ
35	VCEAGA1VW106M	AA	DD		C	Capacitor (35WV 10μF) [C2,104] コンデンサ
36	VCEAGU1VW107M	AB	DD		C	Capacitor (35WV 100μF) コンデンサ
37	VCEAGA1VW227M	AB	DD		C	Capacitor (35WV 220μF) [C129] コンデンサ
38	VCEAGU1VW476M	AB	DD		C	Capacitor (35WV 47μF) コンデンサ
39	VCKYCZ1CF104Z	AB	DD		C	Capacitor (16WV 0.10μF) [C6,19,29,30,32,40,42,47,51,55,58,59,61,75,80,87,88,101,102] コンデンサ
	VCKYCZ1CF104Z	AB	DD		C	Capacitor (16WV 0.10μF) [C106,116,120,121,131,132,138,140,142,143,151,153,189] コンデンサ
40	VCKYCZ1EF223Z	AA	DD		C	Capacitor (25WV 0.022μF) [C14,62,100,107,123,124,128,130,145] コンデンサ
41	VCKYCZ1HB102K	AA	DD		C	Capacitor (50WV 1000pF) [C1,5,15,16,18,31,33,34,36,37,41,44,46,48,49,52,57,60,64-74] コンデンサ
	VCKYCZ1HB102K	AA	DD		C	Capacitor (50WV 1000pF) [C76,77,78,81-85,89,90,91,93,94,96,97,98,103,105] コンデンサ
	VCKYCZ1HB102K	AA	DD		C	Capacitor (50WV 1000pF) [C109-115,119,125,126,127,133,136,137,139,141,149,155,156,160] コンデンサ
	VCKYCZ1HB102K	AA	DD		C	Capacitor (50WV 1000pF) [C173-188] コンデンサ
42	VCKYCZ1HB222K	AA	DD		C	Capacitor (50WV 2200pF) [C3,7,8,11] コンデンサ
43	VCQYNU1HM103K	AA	DD		C	Capacitor (50WV 0.010μF) [C150] コンデンサ
44	VHDDAN202K/-1	AB	DD		B	Diode (DAN202K) [D1,8,9,11,13,16,18,23,29,32] ダイオード
45	VHDDAP202K/-1	AB	DD		B	Diode (DAP202K) [D10,14,15,17,30] ダイオード
46	VHDDA204K//-1	AC	DD		B	Diode (DA204K) [D2,3,12,19,20,31] ダイオード
47	VHDDSS133//-1	AA	DD		B	Diode (DSS133HV) [D25,26,27] ダイオード
48	VHDMA704A//-1	AC	DJ		B	Diode (MA704A) [D22,28] ダイオード
49	VHDM1FL20U+-1	AC	DJ	N	B	Diode (DM1FL20U) [D4-7,33] ダイオード
50	VHEHS3B3//-1	AB	DJ	N	B	Zener diode (HZS3B3) [ZD1] ツェナーダイオード
51	VHERD22FB//-1	AD	DJ		B	Zener diode (RD22FB) [ZD2,3] ツェナーダイオード
52	VHID82805GN-1	BA	FX		B	IC (D82805GN) [IC16] IC
53	VHIEES04L400P	AG	DX		B	IC (EES04L400P) [IC17] IC
54	VHIFS781++++-1	AQ	EQ	N	B	IC (FS781) [IC13] IC
55	VHIH8S2322R-1	AZ	FQ		B	IC (H8S2322R) [IC8] IC
56	VHILM324D+-1	AE	DJ	N	B	IC (LM324D) [IC21,22] IC
57	VHILM339D+-1	AE	DJ	N	B	IC (LM339D) [IC18] IC
58	VHILVX240SJ-1	AG	DS	N	B	IC (LVX240SJ) [IC6] IC
59	VHILVX4245M-1	AL	EB		B	IC (74LVX4245MT) [IC11] IC
60	VHIMTD13611-1	AR	EQ		B	IC (MTD1361-4101) [IC3] IC
61	VHINJM7805A-1	AH	DX		B	IC (NJM7805A) [IC25] IC
62	VHITA7291S/-1	AF	DS		B	IC (TA7291S) [IC2,15] IC
63	VHITD62003AP1	AG	DX		B	IC (TD62003AP1) [IC1,19,20] IC
64	VHITD62503F/-	AG	DX		B	IC (TD62503F) [IC7,12,14,23,24,26] IC
65	VHI74VHCT240X	AF	DS		B	IC (74VHCT240X) [IC9] IC
66	VHI74VHCT244X	AF	DS		B	IC (74VHCT244X) [IC4,5,10] IC
67	VHP1LHEE-002A	AC	DJ		B	LED (Red) (1LHEE-002A) [LED1] LED7カ
68	VHVICPS1.2/-1	AF	DS		B	IC protect (ICPS1.2) [ICP1] IC7 呼び方
69	VRD-HT2EY911J	AA	DD		C	Resistor (1/4W 910Ω ±5%) [R141] 抵抗
70	VRD-HT2HY242J	AA	DD		C	Resistor (1/2W 2.4KΩ ±5%) [R5,6] 抵抗
71	VRD-HT2HY471J	AA	DD		C	Resistor (1/2W 470Ω ±5%) [R172,173] 抵抗
72	VRS-CZ1JD000J	AA	DD		C	Resistor (1/16W 0Ω ±5%)
73	VRS-CZ1JD101J	AA	DD		C	Resistor (1/16W 100Ω ±5%) [R1,170,171,199,200,201,203,204] 抵抗
74	VRS-CZ1JD102J	AA	DD		C	Resistor (1/16W 1.0KΩ ±5%) [R59,125,178,197,198] 抵抗
75	VRS-CZ1JD103F	AA	DD		C	Resistor (1/16W 10KΩ ±1%) [R13,15,36,44,51,140,205,206] 抵抗
76	VRS-CZ1JD103J	AA	DD		C	Resistor (1/16W 10KΩ ±5%) [R2,132,182] 抵抗
	VRS-CZ1JD103J	AA	DD		C	Resistor (1/16W 10KΩ ±5%) [R4,12,22,23,27-33,35,38,43,52,53,54,55] 抵抗
	VRS-CZ1JD103J	AA	DD		C	Resistor (1/16W 10KΩ ±5%) [R72,73,74,77,80,83,84,92,93,94,104,106,108,109] 抵抗
	VRS-CZ1JD103J	AA	DD		C	Resistor (1/16W 10KΩ ±5%) [R111,112,113,115,117,118,119,120,123,126,127,129,133,135,136] 抵抗
77	VRS-CZ1JD104J	AA	DD		C	Resistor (1/16W 10KΩ ±5%) [R144,153,154,157,161,164,165,179,183,188,292,294] 抵抗
77	VRS-CZ1JD104J	AA	DD		C	Resistor (1/16W 100KΩ ±5%) [R138] 抵抗

18 PCU基板ユニット(PCU PWB unit)

NO.	PARTS CODE	PRICE RANK		NEW MARK	PART RANK	DESCRIPTION
		Ex.	Ja.			
78	VRS-CZ1JD122J	AA	DD		C	Resistor (1/16W 1.2KΩ ±5%) [R151] 抵抗
79	VRS-CZ1JD151J	AA	DD		C	Resistor (1/16W 150Ω ±5%) [R17,24] 抵抗
80	VRS-CZ1JD152F	AA	DD		C	Resistor (1/16W 1.5KΩ ±1%) [R142,150] 抵抗
81	VRS-CZ1JD152J	AA	DD		C	Resistor (1/16W 1.5KΩ ±5%) [R16] 抵抗
82	VRS-CZ1JD153F	AB	DD		C	Resistor (1/16W 15KΩ ±1%) [R152,181] 抵抗
83	VRS-CZ1JD201J	AA	DD		C	Resistor (1/16W 200Ω ±5%) [R25,26,139] 抵抗
84	VRS-CZ1JD203J	AA	DD		C	Resistor (1/16W 20KΩ ±5%) [R11,114,145,166,174-177,191-196] 抵抗
85	VRS-CZ1JD304J	AA	DD		C	Resistor (1/16W 300KΩ ±5%) [R146,159] 抵抗
86	VRS-CZ1JD330J	AA	DD		C	Resistor (1/16W 33Ω ±5%) [R40,41,45-50,56,57,58,60,61,62,63,65,66,68,69,70,71,75,76,78,79] 抵抗
	VRS-CZ1JD330J	AA	DD		C	Resistor (1/16W 33Ω ±5%) [R85-91,95-103] 抵抗
87	VRS-CZ1JD332J	AA	DD		C	Resistor (1/16W 3.3KΩ ±5%) [R81] 抵抗
88	VRS-CZ1JD471J	AA	DD		C	Resistor (1/16W 470Ω ±5%) [R18,19] 抵抗
89	VRS-CZ1JD472F	AA	DD	N	C	Resistor (1/16W 4.7KΩ ±1%) [R131,143,149,163] 抵抗
90	VRS-CZ1JD473F	AA	DD	N	C	Resistor (1/16W 47KΩ ±1%) [R148,162] 抵抗
91	VRS-CZ1JD473J	AA	DD		C	Resistor (1/16W 47KΩ ±5%) [R186,187,189,190] 抵抗
92	VRS-CZ1JD562J	AA	DD		C	Resistor (1/16W 5.6KΩ ±5%) [R137,169] 抵抗
93	VRS-CZ1JD621J	AA	DD	N	C	Resistor (1/16W 620Ω ±5%) [R147,158] 抵抗
94	VRS-CZ1JD680J	AA	DD	N	C	Resistor (1/16W 68Ω ±5%) [R105] 抵抗
95	VRS-CZ1JD681J	AA	DD		C	Resistor (1/16W 680Ω ±5%) [R42,156,185] 抵抗
96	VRS-CZ1JD752J	AA	DD		C	Resistor (1/16W 7.5KΩ ±5%) [R3,21] 抵抗
97	VRS-CZ1JD822J	AA	DD	N	C	Resistor (1/16W 8.2KΩ ±5%) [R155,184] 抵抗
98	VRS-RE3AA241J	AC	DD	N	C	Resistor (1W 240Ω ±5%) [R160] 抵抗
99	VRS-RE3DA1R0J	AB	DD		C	Resistor (2W 1.0Ω ±5%) [R14,20] 抵抗
100	VRS-RE3DA8R2J	AC	DD	N	C	Resistor (2W 8.2Ω ±5%) [R167] 抵抗
101	VSDTA123YK/-1	AB	DJ		B	Transistor (DTA123YK) [Q8,9] トランジスタ
102	VSDTC114EK/-1	AB	DD		B	Transistor (DTC114EK) [Q10,11] トランジスタ
103	VSDTC114YK/-1	AC	DD		B	Transistor (DTC114YK) [Q2,4,5,6,7] トランジスタ
104	VSDTD114EK/-1	AC	DJ		B	Transistor (DTD114EK) [Q1] トランジスタ
	ユニット (Unit)					
901	CPWBN1461FCE1	BW	RR	N	E	PCU PWB unit [AR350LP,ARP350] PCU基板
	CPWBN1461FCE2	BW	RR	N	E	PCU PWB unit [AR450LP,ARP450] PCU基板

19 プリントコントロール基板ユニット(Print control PWB unit)

NO.	PARTS CODE	PRICE RANK		NEW MARK	PART RANK	DESCRIPTION
		Ex.	Ja.			
1	PCAPH0010GCZZ	AD	DJ		D	Cap (JM-2W-96) [JP2-6] キャップ
2	PCOVP1468FCZZ	AD	DJ		C	FAX battery cover FAX電池カバー
3	QCNCM0041QSZZ	AP	EQ		C	Connector [CN7,9] コネクター
4	QCNCM1146FCZZ	AE	DJ	N	C	Connector (9pin) [CN11] コネクター
5	QCNCW0946FCZZ	AH	DX		C	Connector (36pin) [CN2] コネクター
6	QCNCW1147FCZZ	AL	EB	N	C	Connector [CN10] コネクター
7	QPIN-0003GCZZ	AC	DJ		C	Pin (T3B-SQ) [JP2-6] ピン
8	QSOCZ0001QSZZ	AL	EB		C	Socket (DMM168-FLAA2-3A133) [CN1] ICソケット
9	QSOCZ0073FCZZ	AL	EB		C	Connector (72pin) [CN3,4] コネクター
	QSOCZ0073FCZZ	AL	EB		C	Connector (72pin) [Japan only][CN5] コネクター
10	QSOCZ6428ACZZ	AE	DS		C	IC socket (28pin) [IC34] ソケット
11	RCRSP6676RCZZ	AG	DX	N	B	Crystal (32.768KHz) [X6] クリスタル
12	UBATL2033SCZZ	AK	EB		B	Battery (CR2032-H03) [BT1] バッテリー
13	VHiEEP64-120P	AW	FG		B	IC (EEP64) [IC34] IC
14	VHP1LHEE-002A	AC	DJ		B	LED (Red) (1LHEE-002A) [D14] LED 7カ
15	RCRUA0005FCZZ	AP	EQ	N	B	Crystal [X7] クリスタル
16	RCRUA0007FCZZ	AP	EQ	N	B	Crystal [X4] クリスタル
17	RCRUA0008FCZZ	AP	EQ	N	B	Crystal [X2] クリスタル
18	RCRUA0009FCZZ	AP	EQ	N	B	Crystal [X3,5] クリスタル
19	RCRUA0012FCZZ	AP	EQ	N	B	Crystal [X1] クリスタル
20	RMPTR4100ACZZ	AB	DD		B	Block resistor (10Ω×4) [BR6-13,15-23,25,27,32,33] ブロック抵抗
21	RMPTR4100ACZZ	AB	DD		B	Block resistor (10Ω×4) [BR39-44,47-51,53,55,60-79] ブロック抵抗
22	RMPTR4103ACZZ	AB	DD		B	Block resistor (10KΩ×4) [BR1-5,14,24,26,28-31,34-38] ブロック抵抗
23	RMPTR4103ACZZ	AB	DD		B	Block resistor (10KΩ×4) [BR45,46,81,83,85,87-89] ブロック抵抗
24	RMPTR4330ACZZ	AB	DD		B	Block resistor (33Ω×4) [BR54,56-58,80,82,84,86] ブロック抵抗
25	RMPTR4472ACZZ	AB	DD		B	Block resistor (4.7KΩ×4) [BR52,59] ブロック抵抗
27	VCCCCZ1HH101J	AA	DD		C	Capacitor (50WV 100pF) [C24,27,32,34,35,40,49,53,60,68,69] コンデンサー
28	VCCCCZ1HH101J	AA	DD		C	Capacitor (50WV 100pF) [C73,80,82,86,91,96,240-250] コンデンサー
29	VCCCCZ1HH220J	AA	DD		C	Capacitor (50WV 22pF) [C50] コンデンサー
30	VCEAPS1CC106M	AC	DD		C	Capacitor (16WV 10μF) [C9,13,28,66,90,110,123,161,163,174,175,197] コンデンサー
31	VCEAPS1CC226M	AC	DJ		C	Capacitor (16WV 22μF) [C45,54,99,113,124,133,162,167] コンデンサー
32	VCEAPS1CC476M	AC	DJ		C	Capacitor (16WV 47μF) [C92,144,160,172] コンデンサー
33	VCEAPH1HC105M	AC	DD		C	Capacitor (50WV 1.0μF) [C176,185,194,195] コンデンサー
34	VCKYCZ1CF104Z	AB	DD		C	Capacitor (16WV 0.10μF) [C1-5,10,14-21,23,25,26,29-31,33,36-39,41-44] コンデンサー
35	VCKYCZ1CF104Z	AB	DD		C	Capacitor (16WV 0.10μF) [C46-48,51,52,55-58,61-65,67,70-72,74-77] コンデンサー

19 プリントコントロール基板ユニット(Print control PWB unit)

NO.	PARTS CODE	PRICE RANK		NEW MARK	PART RANK	DESCRIPTION
		Ex.	Ja.			
36	VCKYCZ1CF104Z	AB	DD		C	Capacitor (16WV 0.10μF) [C81,83-85,87-89,93-95,97,100-107,109,111,112] コンデンサ
37	VCKYCZ1CF104Z	AB	DD		C	Capacitor (16WV 0.10μF) [C114-122,125-128,130-132,134-141,145,147-156] コンデンサ
38	VCKYCZ1CF104Z	AB	DD		C	Capacitor (16WV 0.10μF) [C158,159,164,165,168,171,173,177-179,181-184] コンデンサ
39	VCKYCZ1CF104Z	AB	DD		C	Capacitor (16WV 0.10μF) [C186,187,189-193,196,198-239,252,253] コンデンサ
40	VCKYCZ1HB102K	AA	DD		C	Capacitor (50WV 1000pF) [C129] コンデンサ
41	VCKYCZ1HF103Z	AA	DD		C	Capacitor (50WV 0.01μF) [C59,108] コンデンサ
42	VHDDAP202U/-1	AB	DD		B	Diode (DAP202U) [D7] ダイオード
43	VHDRB451F//-1	AD	DS		B	Diode (RB451F) [D9] ダイオード
44	VHDLRLS73///-1	AA	DD		B	Diode (RLS73) [D8] ダイオード
45	VHIDS14C238//	AT	EZ		B	IC (DS14C238) [IC39] IC
46	VHKS0U1347-1	BN	HV		B	IC (KS0U1347) [IC18] IC
47	VHILCX157MT-1	AG	DS	N	B	IC (LCX157MT) [IC14] IC
48	VHILCX16244-1	AM	EG	N	B	IC (LCX16244) [IC20] IC
49	VHILCX16245-1	AM	EG	N	B	IC (LCX16245) [IC15,23] IC
50	VHILCX16373-1	AM	EG	N	B	IC (LCX16373) [IC32] IC
51	VHILCX74MTC-1	AE	DJ	N	B	IC (LCX74MTC) [IC10] IC
52	VHILM393D+-1	AE	DJ	N	B	IC (LM393D) [IC36] IC
53	VHILVT240MT-1	AL	EB	N	B	IC (LVT240MT) [IC7] IC
54	VHIM87J4810-1	BK	HC		B	IC (MTD13611) [IC24] IC
55	VHINJM317DL-1	AK	DX	N	B	IC (NJM317DL) [IC8] IC
56	VHINJU6356E-1	AK	DX		B	IC (NJU6356E) [IC37] IC
57	VHIN2370R33-1	AF	DS	N	B	IC (N2370R33) [IC22] IC
58	VHIN2391D25-1	AG	DX	N	B	IC (N2391D25) [IC31,33] IC
59	VHIP16C2309-1	AR	EQ	N	B	IC (PI6C2309) [IC9,27] IC
60	VHIPM2500+-1	BP	LP		B	IC (PM2500) [IC13] IC
61	VHIPST598CN-1	AF	DS	N	B	IC (PST598CN) [IC43] IC
62	VHIPST598IN-1	AF	DS		B	IC (PST598IN) [IC44] IC
63	VHISD4M16L1-1	AZ	FX		B	IC (SD4M16L1) [IC1-4,25] IC
64	VHITD62503F-1	AF	DS		B	IC (TD62503F) [IC38,41] IC
65	VHIT4955A20-1	BF	GN		B	IC (T4955A20) [IC19] IC
66	VHI65946P07-1	BA	FX		B	IC (65946P07) [IC30] IC
67	VHI74LCX08MTC	AE	DJ		B	IC (74LCX08MTC) [IC42] IC
68	VHI74LCX14MTC	AE	DJ		B	IC (74LCX14MTC) [IC40] IC
69	VHI74LCX244MT	AG	DX		B	IC (74LCX244MT) [IC12] IC
70	VHI74LCX245MT	AG	DX		B	IC (74LCX245MT) [IC29] IC
71	VHI74LCX32MTC	AE	DJ		B	IC (74LCX32MTC) [IC11] IC
72	VHI74LVX16128	AP	EQ		B	IC (74LVX16128) [IC21] IC
73	VHI90LV17AW-1	AP	EQ	N	B	IC (90LV17AW) [IC17] IC
74	VRS-CZ1JD000J	AA	DD		C	Resistor (1/16W 0Ω ±5%) [R9,10,18,19,32,60,81,86,95,98,157] 抵抗
75	VRS-CZ1JD000J	AA	DD		C	Resistor (1/16W 0Ω ±5%) [R185,202,203,214,216,217] 抵抗
76	VRS-CZ1JD100J	AA	DD		C	Resistor (1/16W 10Ω ±5%) [R45,46,84,105,107,127-130,141,150,158,162,174] 抵抗
77	VRS-CZ1JD101J	AA	DD		C	Resistor (1/16W 100Ω ±5%) [R20,22,219,220,L7] 抵抗
78	VRS-CZ1JD102J	AA	DD		C	Resistor (1/16W 1.0KΩ ±5%) [R23,120,121,125,143,188,189,226-228,206] 抵抗
79	VRS-CZ1JD103J	AA	DD		C	Resistor (1/16W 10KΩ ±5%) [R5,21,27,28,42,43,52,56,72,85,94,99] 抵抗
80	VRS-CZ1JD103J	AA	DD		C	Resistor (1/16W 10KΩ ±5%) [R102,104,108,109,113,116-118] 抵抗
81	VRS-CZ1JD103J	AA	DD		C	Resistor (1/16W 10KΩ ±5%) [R122,131,133,136,146,151-153] 抵抗
82	VRS-CZ1JD103J	AA	DD		C	Resistor (1/16W 10KΩ ±5%) [R155,156,159-161,183,187,191] 抵抗
83	VRS-CZ1JD103J	AA	DD		C	Resistor (1/16W 10KΩ ±5%) [R197,207,208,221-225] 抵抗
84	VRS-CZ1JD220J	AA	DD		C	Resistor (1/16W 22Ω ±5%) [R15,26,29,34,38,41,47,54,55,63] 抵抗
85	VRS-CZ1JD220J	AA	DD		C	Resistor (1/16W 22Ω ±5%) [R66,69,77,78,83,90,91] 抵抗
86	VRS-CZ1JD330J	AA	DD		C	Resistor (1/16W 33Ω ±5%) [R4,24,30,31,35,39,40,48-51,80,106] 抵抗
87	VRS-CZ1JD330J	AA	DD		C	Resistor (1/16W 33Ω ±5%) [R132,134,135,139,140,144,145,166-168,175,176] 抵抗
88	VRS-CZ1JD330J	AA	DD		C	Resistor (1/16W 33Ω ±5%) [R199,229-285,290-292] 抵抗
89	VRS-CZ1JD332J	AA	DD		C	Resistor (1/16W 3.3KΩ ±5%) [R110,200] 抵抗
90	VRS-CZ1JD333J	AA	DD		C	Resistor (1/16W 33KΩ ±5%) [R96,171] 抵抗
91	VRS-CZ1JD470J	AA	DD		C	Resistor (1/16W 47Ω ±5%) [R36,37,286,287] 抵抗
92	VRS-CZ1JD472J	AA	DD		C	Resistor (1/16W 4.7KΩ ±5%) [R44,53,57,59,73,89,97,101,111,112,114,119,124,126] 抵抗
93	VRS-CZ1JD472J	AA	DD		C	Resistor (1/16W 4.7KΩ ±5%) [R138,154,164,172,173,190,198,204,215] 抵抗
94	VRS-CZ1JD750J	AA	DD		C	Resistor (1/16W 75Ω ±5%) [R103,137] 抵抗
95	VRS-CZ1JD823J	AA	DD	N	C	Resistor (1/16W 82KΩ ±5%) [R192] 抵抗
96	VSDTC114EK/-1	AB	DD		B	Transistor (DTC114EK) [Q2] トランジスタ
97	VSDTC114YK/-1	AC	DD		B	Transistor (DTC114YK) [Q1] トランジスタ
98	QSOCZ0079FCZZ	AN	EQ		C	Connector (100pin) [Japan only][CN6] コネクター
99	VRS-CZ1JD222J	AA	DD		C	Resistor (1/16W 2.2KΩ ±5%) [R193-196,201,205] 抵抗

19 プリントコントロール基板ユニット(Print control PWB unit)

NO.	PARTS CODE	PRICE RANK		NEW MARK	PART RANK	DESCRIPTION
		Ex.	Ja.			
100	RFILN0048FCZZ	AC	DJ	N	C	Chip ferrite bead (BLM10B121SBPT) [L2,3] チップフェライトビーズ
	RFILN0007GCZZ	AC	DJ		C	Chip ferrite bead (RL02RN2-R62) [L4] チップフェライトビーズ
	ユニット (Unit)					
901	CPWBN1495FC51	CP	VC	N	E	Print control PWB unit [Japan only] プリントコントロール基板ユニット
	CPWBN1495FC52	CP	VC	N	E	Print control PWB unit [except Japan] プリントコントロール基板ユニット

20 マザーボード (Mother board)

NO.	PARTS CODE	PRICE RANK		NEW MARK	PART RANK	DESCRIPTION
		Ex.	Ja.			
1	PRDAR0057FCZZ	AE	DS		C	Heat sink (PUG16-30) ヒートシンク
2	QCNCM1132FCZZ	AL	EB	N	C	Connector (50pin) コネクター
3	QCNCM7014SC0C	AA	DD		C	Connector (3pin) コネクター
4	QCNCW1131FCZZ	AD	DJ	N	C	Connector (28pin) コネクター
5	VCEAZU1VW107M	AC	DD		C	Capacitor (35WV 100uF) コンデンサー
6	VCEAZU1VW477M	AD	DJ		C	Capacitor (35WV 470uF) コンデンサー
7	VHDDSM1D1// -1	AB	DJ		B	Diode (DSM1D1) ダイオード
8	VHINJM78M12-1	AG	DX		B	IC (NJM78M12) IC
9	VRS-RE3LA8R2J	AD	DJ		C	Resistor (3W 8.2Ω ±5%) 抵抗
10	XBPSD30P08K00	AA	DD		C	Screw (3×8K) ビス
	ユニット (Unit)					
901	CPWBN1460DS51	AS	EQ	N	E	Mother board unit マザーボード MFP

21 ヒューズ基板ユニット(Fuse PWB unit)

NO.	PARTS CODE	PRICE RANK		NEW MARK	PART RANK	DESCRIPTION
		Ex.	Ja.			
1	DHAi-3252FCZZ	AE	DJ	N	C	Heater harness [DH-L,DH-N] ヒーターハーネス
2	DHAi-3302FCZZ	AL	EB	N	C	Inlet harness [Lin,Nin] インレットハーネス
3	QFS-A2700QCZZ	AD	DJ		A	Fuse (J20/125NR) [Japan only][F1,2] フューズ
	QFS-B0030FCZZ	AH	DS		A	Fuse (15A 250V) [100V series][F1] フューズ
	QFS-C1500QCZZ	AF	DS		A	Fuse (10A 240V) [200V series][F1,2] フューズ
4	QFSHD0026FCZZ	AC	DJ		C	Fuse holder フューズホルダー
5	QPIN-0009FCZZ	AC	DJ		C	Earth pin (TP003) [FG] アースピン
6	QTANP0215FCZZ	AC	DJ	N	C	Terminal [Lout,L1,Nout,N1] ターミナル
7	RH-DZ0019FCZZ	AG	DX		B	Diode (DSA-242MA) [Japan/100V series][A1] ダイオード
8	VHV10V471K+-1	AD	DJ		B	Varistor (10V471K) [Japan/100V series][VR1]バリスタ
	ユニット (Unit)					
901	CPWBF1464DS51	BN	LE	N	E	Fuse PWB JM [Japan only] ヒューズ基板 JM
	CPWBF1464DS52	BN	LE	N	E	Fuse PWB 100M [100V series] ヒューズ基板 100M
	CPWBF1464DS53	BN	LE	N	E	Fuse PWB 200M [200V series] ヒューズ基板 200M

22 カセット検知基板ユニット(Cassette detect PWB unit)

NO.	PARTS CODE	PRICE RANK		NEW MARK	PART RANK	DESCRIPTION
		Ex.	Ja.			
1	QCNCM0575FCZZ	AC	DJ	N	C	Connector (2pin) コネクター
2	QCNCM0876FCZZ	AB	DJ		C	Connector (4pin) コネクター
3	QSW-P0532FCZZ	AD	DJ	N	B	Tact switch タクトスイッチ
	ユニット (Unit)					
901	CPWBF1457DS51	AG	DS	N	E	Cassette detect PWB カセット検知基板

23 プリンタ操作基板ユニット(Printer operation PWB unit)

NO.	PARTS CODE	PRICE RANK		NEW MARK	PART RANK	DESCRIPTION
		Ex.	Ja.			
1	LPLTM5706FCZZ	AC	DJ	N	C	LCD fixing plate [LCD] LCD 取付板
2	QCNCW1134FCZZ	AH	DX	N	C	Connector [CN1] コネクター
3	QSW-P0005QSZZ	AC	DJ		B	Tact switch (B3F-6102) [MENU,UP,DOWN,ENTER,STOP,ONLINE] タクトスイッチ
4	VCKYPU1EB223Z	AB	DD		C	Capacitor (25WV 0.022uF) [C1] コンデンサー
5	VHP1LHEE-002A	AC	DJ		B	LED (Red) (1LHEE-002A) [ERROR] LEDカ
6	VHP1LHLE-002A	AC	DJ		B	LED(Green) (LTL-1LHLE-002A) [DATA,READY] LEDミドリ
7	VRD-HT2EY472J	AA	DD		C	Resistor (1/4W 4.7KΩ ±5%) [R1-11] 抵抗
8	VVLNCOG003A07	AZ	ZZ		B	LCD (NCOG003A07) [LCD] LCD
	ユニット (Unit)					
901	CPWBF1447FCE1	BC	GJ	N	E	Printer operation PWB unit プリンタ操作基板ユニット

24 電源基板100V系(Power supply PWB 100Vseries)

NO.	PARTS CODE	PRICE RANK		NEW MARK	PART RANK	DESCRIPTION	
		Ex.	Ja.				
1	0FT13519279//	AF	DS	N	C	Resistor (SPR1/2 120ΩJ)	[R3] 電力形被膜抵抗器
2	0FT13519279//	AF	DS	N	C	Resistor (SPR1/2 120ΩJ)	[R7] 電力形被膜抵抗器
3	0FT14356888//	AZ	FQ	N	B	Relay (OMIH-SS-124LM DC24V)	[RL1] 補助継電器
4	0FT23006212//	AP	EQ		B	IC (MB3759M)	[Z5] IC
5	0FT23006212//	AP	EQ		B	IC (MB3759M)	[Z6] IC
6	0FT23034135//	AC	DJ		C	Screw (M3X8 BS SNP)	[10] ナット
7	0FT23034348//	AR	EQ	N	B	Spark killer (AU-1201)	[SQ1] スパークキラー
8	0FT23034348//	AR	EQ	N	B	Spark killer (AU-1201)	[SQ2] スパークキラー
10	0FT23105423//	AE	DS		C	Connector (RT-01N-2.3A)	[TB1] コネクタ
11	0FT23188728//	AP	EQ		C	Capacitor (KME35VB-2200)	[C43] 電解コンデンサ
12	0FT23194256//	AR	EQ	N	B	Diode (S1WB A 60)	[RC2] 整流器
13	0FT23285758//	AK	DX		B	Diode (RG2A)	[D8] ダイオード
14	0FT23339688//	AK	DX	N	C	Angle (EGC-20E 12X50X10.8 M3)	[5] 金具
15	0FT23375323//	AR	EQ		C	Reactor (HK-10S100-4500)	[L9] リアクトル
16	0FT23397858//	AK	DX		C	Connector (B2P3-VH)	[CN3] コネクタ
17	0FT23405087//	AN	EG		B	Transistor (2SC3852A)	[Q6] トランジスタ
18	0FT23413403//	AU	EZ		B	Diode (ESAD92M-03)	[RC4] 整流器
19	0FT23413454//	BC	GJ		C	Reactor (HK-20D160-1810)	[L5] リアクトル
20	0FT23432963//	AC	DJ		C	Screw (M3X10 S NP3 W.SW)	[8] 小ワッシャーWtメスネジ
21	0FT23437531//	AG	DX		C	Ferrite bead (B-20L-48B)	[FB3] フェライトビーズ
22	0FT23437531//	AG	DX		C	Ferrite bead (B-20L-48B)	[FB4] フェライトビーズ
23	0FT23453847//	AC	DJ		C	Screw (M3X12 S NP3 W.SW)	[9] 小ワッシャーWtメスネジ
24	0FT23479358//	AP	EQ	N	C	Connector (B6B-PH-K-S)	[CN2] コネクタ
25	0FT23537900//	AD	DJ	N	C	Resistor (RSMF2B 22ΩJ)	[R53] 酸化金属被膜抵抗器
26	0FT23538524//	AG	DX	N	C	Resistor (RSMF3B 33KΩJ)	[R33] 酸化金属被膜抵抗器
27	0FT23562794//	AD	DJ		C	Resistor (RSMF1SL 1ΩJ)	[R49] 酸化金属被膜抵抗器
28	0FT23562816//	AC	DJ		C	Resistor (RSMF1SL 2.2ΩJ)	[R19] 酸化金属被膜抵抗器
29	0FT23562859//	AD	DJ		C	Resistor (RSMF1SL 10ΩJ)	[R127] 酸化金属被膜抵抗器
30	0FT23562859//	AD	DJ		C	Resistor (RSMF1SL 10ΩJ)	[R128] 酸化金属被膜抵抗器
31	0FT23562859//	AD	DJ		C	Resistor (RSMF1SL 10ΩJ)	[R157] 酸化金属被膜抵抗器
32	0FT23562859//	AD	DJ		C	Resistor (RSMF1SL 10ΩJ)	[R158] 酸化金属被膜抵抗器
33	0FT23562956//	AD	DJ	N	C	Resistor (RSMF1SL 220ΩJ)	[R8] 酸化金属被膜抵抗器
34	0FT23563103//	AD	DJ	N	C	Resistor (RSMF1SL 47KΩJ)	[R10] 酸化金属被膜抵抗器
35	0FT23563103//	AD	DJ	N	C	Resistor (RSMF1SL 47KΩJ)	[R11] 酸化金属被膜抵抗器
36	0FT23563286//	AC	DJ		C	Resistor (RSMF2SL 22ΩJ)	[R52] 酸化金属被膜抵抗器
37	0FT23563316//	AC	DJ		C	Resistor (RSMF2SL 68ΩJ)	[R35] 酸化金属被膜抵抗器
38	0FT23563421//	AD	DJ	N	C	Resistor (RSMF2SL 4.7KΩJ)	[R13] 酸化金属被膜抵抗器
39	0FT23563421//	AD	DJ	N	C	Resistor (RSMF2SL 4.7KΩJ)	[R14] 酸化金属被膜抵抗器
40	0FT23563421//	AD	DJ	N	C	Resistor (RSMF2SL 4.7KΩJ)	[R15] 酸化金属被膜抵抗器
41	0FT23563456//	AC	DJ		C	Resistor (RSMF2SL 10KΩJ)	[R26] 酸化金属被膜抵抗器
42	0FT23563456//	AC	DJ		C	Resistor (RSMF2SL 10KΩJ)	[R32] 酸化金属被膜抵抗器
43	0FT23563626//	AG	DX	N	C	Resistor (RSMF3SL 10ΩJ)	[R30] 酸化金属被膜抵抗器
44	0FT23563863//	AG	DX	N	C	Resistor (RSMF3SL 33KΩJ)	[R34] 酸化金属被膜抵抗器
45	0FT23611329//	AK	DX		C	Capacitor (MMC-104K400)	[C26] フィルムコンデンサ
46	0FT23611329//	AK	DX		C	Capacitor (MMC-104K400)	[C58] フィルムコンデンサ
47	0FT23611329//	AK	DX		C	Capacitor (MMC-104K400)	[C67] フィルムコンデンサ
48	0FT23611329//	AK	DX		C	Capacitor (MMC-104K400)	[C81] フィルムコンデンサ
49	0FT23637387//	AK	DX		C	Screw (S SNP1 M3X8)	[11] 特殊ネジ
50	0FT23642909//	AK	DX		C	Reactor (TG01020413MADS SK)	[L10] リアクトル
51	0FT23642909//	AK	DX		C	Reactor (TG01020413MADS SK)	[L11] リアクトル
52	0FT23642909//	AK	DX		C	Reactor (TG01020413MADS SK)	[L12] リアクトル
53	0FT23642917//	AG	DX		C	Reactor (TG01020413MADS SK)	[L21] リアクトル
54	0FT23644634//	AK	DX		B	Variable resistor (EVM-4LGA00B13)	[RV2] 可変抵抗器
55	0FT23652300//	BA	FX	N	B	Photo coupler (S21ME3FY 0884)	[PC4] フォトカプラー
56	0FT23652300//	BA	FX	N	B	Photo coupler (S21ME3FY 0884)	[PC5] フォトカプラー
57	0FT23665984//	AU	EZ		C	Diode (D15XB60)	[RC1] 整流器
58	0FT23667731//	AF	DS	N	C	Resistor (RNM14FX 560Ω DK)	[RX31] 金属被膜抵抗器
59	0FT23706486//	AR	EQ	N	B	Surge absorber (ERZV14D471)	[NR1] サージアブソーバ
60	0FT23716503//	AF	DS	N	C	Resistor (RNM14FX 470Ω DK)	[RX30] 金属被膜抵抗器
61	0FT23723127//	AK	DX		A	Fuse (FBT6.3 AC125V 6.3A)	[F2] ガラス管フューズ
62	0FT23740277//	AK	DX		B	Variable resistor (EVM-4LGA00B12)	[RV1] 可変抵抗器
63	0FT23761126//	AG	DX		A	Fuse (FBT4 AC125V 4A)	[F3] ガラス管フューズ
64	0FT23761126//	AG	DX		A	Fuse (FBT4 AC125V 4A)	[F4] ガラス管フューズ
65	0FT23767299//	BF	GN	N	C	Capacitor (KMH200VNSN-1800-35F DIA35X50L)	[C16] 電解コンデンサ
66	0FT23095657//	AF	DS	N	B	Transistor (2SC1815-Y:GR TPE2)	[Q5] トランジスタ
67	0FT23095657//	AF	DS	N	B	Transistor (2SC1815-Y:GR TPE2)	[Q7] トランジスタ
68	0FT23095657//	AF	DS	N	B	Transistor (2SC1815-Y:GR TPE2)	[Q12] トランジスタ
69	0FT23124843//	AP	EQ	N	C	Capacitor (KME10VB-2200 TC-03)	[C68] 電解コンデンサ
70	0FT23124843//	AP	EQ	N	C	Capacitor (KME10VB-2200 TC-03)	[C69] 電解コンデンサ
71	0FT23204790//	AP	EQ	N	C	Capacitor (KME35VB-100 TC-04)	[C15] 電解コンデンサ
72	0FT23204790//	AP	EQ	N	C	Capacitor (KME35VB-100 TC-04)	[C30] 電解コンデンサ
73	0FT23259447//	AK	DX	N	C	Capacitor (KME50VB-1 TC-04)	[CX21] 電解コンデンサ
74	0FT23259447//	AK	DX	N	C	Capacitor (KME50VB-1 TC-04)	[CX25] 電解コンデンサ
75	0FT23259498//	AK	DX	N	C	Capacitor (KME50VB-10 TC-04)	[C115] 電解コンデンサ
76	0FT23259498//	AK	DX	N	C	Capacitor (KME50VB-10 TC-04)	[C135] 電解コンデンサ
77	0FT23259536//	AP	EQ	N	C	Capacitor (KME63VB-100 TC-04)	[C34] 電解コンデンサ
78	0FT23287637//	AP	EQ	N	B	Transistor (2SA1020-O:Y TPE6)	[Q3] トランジスタ
79	0FT23287637//	AP	EQ	N	B	Transistor (2SA1020-O:Y TPE6)	[Q23] トランジスタ
80	0FT23287637//	AP	EQ	N	B	Transistor (2SA1020-O:Y TPE6)	[Q26] トランジスタ
81	0FT23287823//	AK	DX	N	C	Capacitor (KME50VB-22 TC-04)	[C111] 電解コンデンサ

24 電源基板100V系(Power supply PWB 100Vseries)

NO.	PARTS CODE	PRICE RANK		NEW MARK	PART RANK	DESCRIPTION
		Ex.	Ja.			
82	0FT23287823//	AK	DX	N	C	Capacitor (KME50VB-22 TC-04) [C131] 電解コンデンサ
83	0FT23314863//	AF	DS	N	B	Zener diode (RD6.8ES-B3 TA11R) [D6] ヴィナゲイオド
84	0FT23314871//	AF	DS	N	B	Zener diode (RD6.2ES-B2 TA11R) [D11] ヴィナゲイオド
85	0FT23314936//	AF	DS	N	B	Zener diode (RD5.6ES-B2 TA11R) [D27] ヴィナゲイオド
86	0FT23314944//	AF	DS	N	B	Zener diode (RD6.8ES-B2 TA11R) [D20] ヴィナゲイオド
87	0FT23314944//	AF	DS	N	B	Zener diode (RD6.8ES-B2 TA11R) [D51] ヴィナゲイオド
88	0FT23314944//	AF	DS	N	B	Zener diode (RD6.8ES-B2 TA11R) [D54] ヴィナゲイオド
89	0FT23314979//	AF	DS	N	B	Zener diode (RD12ES-B3 TA11R) [D5] ヴィナゲイオド
90	0FT23315010//	AF	DS	N	B	Zener diode (RD27ES-B2 TA11R) [D18] ヴィナゲイオド
91	0FT23316084//	AF	DS	N	B	Zener diode (RD13ES-B2 TA11R) [D14] ヴィナゲイオド
92	0FT23319431//	AF	DS	N	B	Diode (1SS119-14 TD) [D9] ダイオド
93	0FT23319431//	AF	DS	N	B	Diode (1SS119-14 TD) [D19] ダイオド
94	0FT23319431//	AF	DS	N	B	Diode (1SS119-14 TD) [D21] ダイオド
95	0FT23319431//	AF	DS	N	B	Diode (1SS119-14 TD) [D26] ダイオド
96	0FT23319431//	AF	DS	N	B	Diode (1SS119-14 TD) [D28] ダイオド
97	0FT23319431//	AF	DS	N	B	Diode (1SS119-14 TD) [D31] ダイオド
98	0FT23319431//	AF	DS	N	B	Diode (1SS119-14 TD) [D53] ダイオド
99	0FT23319431//	AF	DS	N	B	Diode (1SS119-14 TD) [D56] ダイオド
100	0FT23394395//	AU	EZ	N	C	Capacitor (KME10VB-3300 TC-03) [C106] 電解コンデンサ
101	0FT23394395//	AU	EZ	N	C	Capacitor (KME10VB-3300 TC-03) [C126] 電解コンデンサ
102	0FT23400832//	AF	DS	N	B	Zener diode (D3.9ES-B2 TA11R) [D29] ヴィナゲイオド
103	0FT23415031//	AD	DJ	N	C	Resistor (RDF14 TS 18KΩ) [R41] カーボン抵抗器
104	0FT23415325//	AD	DJ	N	C	Resistor (RDMF14 TS 15Ω) [RX21] カーボン抵抗器
105	0FT23415341//	AF	DS	N	C	Resistor (RDMF14 TS 22Ω) [RX25] カーボン抵抗器
106	0FT23415341//	AF	DS	N	C	Resistor (RDMF14 TS 22Ω) [R79] カーボン抵抗器
107	0FT23415376//	AD	DJ	N	C	Resistor (RDMF14 TS 33Ω) [R132] カーボン抵抗器
108	0FT23415392//	AD	DJ	N	C	Resistor (RDMF14 TS 47Ω) [R162] カーボン抵抗器
109	0FT23415430//	AF	DS	N	C	Resistor (RDMF14 TS 100Ω) [R42] カーボン抵抗器
110	0FT23415430//	AF	DS	N	C	Resistor (RDMF14 TS 100Ω) [R54] カーボン抵抗器
111	0FT23415473//	AD	DJ	N	C	Resistor (RDMF14 TS 220Ω) [RX22] カーボン抵抗器
112	0FT23415473//	AD	DJ	N	C	Resistor (RDMF14 TS 220Ω) [RX26] カーボン抵抗器
113	0FT23415570//	AF	DS	N	C	Resistor (RDMF14 TS 1KΩ) [RX4] カーボン抵抗器
114	0FT23415570//	AF	DS	N	C	Resistor (RDMF14 TS 1KΩ) [RX23] カーボン抵抗器
115	0FT23415570//	AF	DS	N	C	Resistor (RDMF14 TS 1KΩ) [RX24] カーボン抵抗器
116	0FT23415570//	AF	DS	N	C	Resistor (RDMF14 TS 1KΩ) [RX27] カーボン抵抗器
117	0FT23415570//	AF	DS	N	C	Resistor (RDMF14 TS 1KΩ) [RX28] カーボン抵抗器
118	0FT23415570//	AF	DS	N	C	Resistor (RDMF14 TS 1KΩ) [R21] カーボン抵抗器
119	0FT23415570//	AF	DS	N	C	Resistor (RDMF14 TS 1KΩ) [R24] カーボン抵抗器
120	0FT23415570//	AF	DS	N	C	Resistor (RDMF14 TS 1KΩ) [R55] カーボン抵抗器
121	0FT23415570//	AF	DS	N	C	Resistor (RDMF14 TS 1KΩ) [R60] カーボン抵抗器
122	0FT23415570//	AF	DS	N	C	Resistor (RDMF14 TS 1KΩ) [R124] カーボン抵抗器
123	0FT23415570//	AF	DS	N	C	Resistor (RDMF14 TS 1KΩ) [R133] カーボン抵抗器
124	0FT23415570//	AF	DS	N	C	Resistor (RDMF14 TS 1KΩ) [R134] カーボン抵抗器
125	0FT23415570//	AF	DS	N	C	Resistor (RDMF14 TS 1KΩ) [R154] カーボン抵抗器
126	0FT23415570//	AF	DS	N	C	Resistor (RDMF14 TS 1KΩ) [R163] カーボン抵抗器
127	0FT23415570//	AF	DS	N	C	Resistor (RDMF14 TS 1KΩ) [R164] カーボン抵抗器
128	0FT23415619//	AD	DJ	N	C	Resistor (RDMF14 TS 2.2KΩ) [RX1] カーボン抵抗器
129	0FT23415619//	AD	DJ	N	C	Resistor (RDMF14 TS 2.2KΩ) [R23] カーボン抵抗器
130	0FT23415619//	AD	DJ	N	C	Resistor (RDMF14 TS 2.2KΩ) [R48] カーボン抵抗器
131	0FT23415619//	AD	DJ	N	C	Resistor (RDMF14 TS 2.2KΩ) [R62] カーボン抵抗器
132	0FT23415619//	AD	DJ	N	C	Resistor (RDMF14 TS 2.2KΩ) [R63] カーボン抵抗器
133	0FT23415619//	AD	DJ	N	C	Resistor (RDMF14 TS 2.2KΩ) [R145] カーボン抵抗器
134	0FT23415619//	AD	DJ	N	C	Resistor (RDMF14 TS 2.2KΩ) [R146] カーボン抵抗器
135	0FT23415619//	AD	DJ	N	C	Resistor (RDMF14 TS 2.2KΩ) [R175] カーボン抵抗器
136	0FT23415619//	AD	DJ	N	C	Resistor (RDMF14 TS 2.2KΩ) [R176] カーボン抵抗器
137	0FT23415635//	AD	DJ	N	C	Resistor (RDMF14 TS 2.2KΩ) [RX3] カーボン抵抗器
138	0FT23415635//	AD	DJ	N	C	Resistor (RDMF14 TS 3.3KΩ) [R25] カーボン抵抗器
139	0FT23415635//	AD	DJ	N	C	Resistor (RDMF14 TS 3.3KΩ) [R64] カーボン抵抗器
140	0FT23415635//	AD	DJ	N	C	Resistor (RDMF14 TS 3.3KΩ) [R143] カーボン抵抗器
141	0FT23415635//	AD	DJ	N	C	Resistor (RDMF14 TS 3.3KΩ) [R173] カーボン抵抗器
142	0FT23415643//	AF	DS	N	C	Resistor (RDMF14 TS 3.9KΩ) [R77] カーボン抵抗器
143	0FT23415651//	AF	DS	N	C	Resistor (RDMF14 TS 4.7KΩ) [R82] カーボン抵抗器
144	0FT23415651//	AF	DS	N	C	Resistor (RDMF14 TS 4.7KΩ) [R83] カーボン抵抗器
145	0FT23415678//	AD	DJ	N	C	Resistor (RDMF14 TS 5.6KΩ) [R142] カーボン抵抗器
146	0FT23415686//	AD	DJ	N	C	Resistor (RDMF14 TS 5.1KΩ) [R43] カーボン抵抗器
147	0FT23415716//	AF	DS	N	C	Resistor (RDMF14 TS 10KΩ) [R22] カーボン抵抗器
148	0FT23415716//	AF	DS	N	C	Resistor (RDMF14 TS 10KΩ) [R39] カーボン抵抗器
149	0FT23415716//	AF	DS	N	C	Resistor (RDMF14 TS 10KΩ) [R86] カーボン抵抗器
150	0FT23415716//	AF	DS	N	C	Resistor (RDMF14 TS 10KΩ) [R122] カーボン抵抗器
151	0FT23415716//	AF	DS	N	C	Resistor (RDMF14 TS 10KΩ) [R152] カーボン抵抗器
152	0FT23415732//	AD	DJ	N	C	Resistor (RDMF14 TS 12KΩ) [R141] カーボン抵抗器
153	0FT23415732//	AD	DJ	N	C	Resistor (RDMF14 TS 12KΩ) [R171] カーボン抵抗器
154	0FT23415740//	AF	DS	N	C	Resistor (RDMF14 TS 15KΩ) [R45] カーボン抵抗器
155	0FT23415740//	AF	DS	N	C	Resistor (RDMF14 TS 15KΩ) [R81] カーボン抵抗器
156	0FT23415767//	AD	DJ	N	C	Resistor (RDMF14 TS 22KΩ) [R16] カーボン抵抗器
157	0FT23415767//	AD	DJ	N	C	Resistor (RDMF14 TS 22KΩ) [R51] カーボン抵抗器
158	0FT23415899//	AF	DS	N	C	Resistor (RDMF14 TS 100KΩ) [RX2] カーボン抵抗器
159	0FT23415929//	AD	DJ	N	C	Resistor (RDMF14 TS 180KΩ) [R136] カーボン抵抗器
160	0FT23415929//	AD	DJ	N	C	Resistor (RDMF14 TS 180KΩ) [R166] カーボン抵抗器
161	0FT23416038//	AD	DJ	N	C	Resistor (RDMF14 TS 1MΩ) [R144] カーボン抵抗器

24 電源基板100V系(Power supply PWB 100Vseries)

NO.	PARTS CODE	PRICE RANK		NEW MARK	PART RANK	DESCRIPTION
		Ex.	Ja.			
162	0FT23416038//	AD	DJ	N	C	Resistor (RDMF14 TS 1MΩJ) [R174] カーボン抵抗器
163	0FT23543641//	AK	DX	N	C	Fuse holder (EYF-52BCZ) [F2] フューズホルダ
164	0FT23543641//	AK	DX	N	C	Fuse holder (EYF-52BCZ) [F3] フューズホルダ
165	0FT23543641//	AK	DX	N	C	Fuse holder (EYF-52BCZ) [F4] フューズホルダ
166	0FT23605507//	AK	DX	N	B	Diode (1GU42 TPA3) [D13] ダイオード
167	0FT23605507//	AK	DX	N	B	Diode (1GU42 TPA3) [D15] ダイオード
168	0FT23610810//	AK	DX	N	B	Diode (S5688GTPA3) [D1] ダイオード
169	0FT23610810//	AK	DX	N	B	Diode (S5688GTPA3) [D3] ダイオード
170	0FT23610810//	AK	DX	N	B	Diode (S5688GTPA3) [D12] ダイオード
171	0FT23610810//	AK	DX	N	B	Diode (S5688GTPA3) [D34] ダイオード
172	0FT23632954//	AP	EQ	N	B	Transistor (2SC2655-Y TPE6) [Q4] トランジスタ
173	0FT23632954//	AP	EQ	N	B	Transistor (2SC2655-Y TPE6) [Q22] トランジスタ
174	0FT23632954//	AP	EQ	N	B	Transistor (2SC2655-Y TPE6) [Q25] トランジスタ
175	0FT23665941//	AK	DX	N	C	Ferrite bead (BL02RN1-R62T4) [FB1] フェライトビーズ
176	0FT23678520//	AF	DS	N	C	Resistor (RNM14TS 1.8KΩ DK) [R137] 金属被膜抵抗器
177	0FT23690474//	AD	DJ	N	C	Resistor (RSMF12TS 100ΩJ) [R2] 酸化金属被膜抵抗器
178	0FT23690474//	AD	DJ	N	C	Resistor (RSMF12TS 100ΩJ) [R6] 酸化金属被膜抵抗器
179	0FT23690482//	AD	DJ	N	C	Resistor (RSMF12TS 10ΩJ) [R46] 酸化金属被膜抵抗器
180	0FT23696774//	AD	DJ	N	C	Resistor (RSMF12TS 250KΩJ) [R1] 酸化金属被膜抵抗器
181	0FT23718182//	AD	DJ	N	C	Resistor (RSMF12TS 15ΩJ) [R123] 酸化金属被膜抵抗器
182	0FT23718182//	AD	DJ	N	C	Resistor (RSMF12TS 15ΩJ) [R153] 酸化金属被膜抵抗器
183	0FT23728161//	AD	DJ	N	C	Resistor (RSMF12TS 22ΩJ) [R36] 酸化金属被膜抵抗器
184	0FT23728161//	AD	DJ	N	C	Resistor (RSMF12TS 22ΩJ) [R44] 酸化金属被膜抵抗器
185	0FT23733289//	AF	DS	N	C	Resistor (RNM14TS 2.2KΩ DK) [R147] 金属被膜抵抗器
186	0FT23733289//	AF	DS	N	C	Resistor (RNM14TS 2.2KΩ DK) [R177] 金属被膜抵抗器
187	0FT23735125//	AF	DS	N	C	Capacitor (ECQ-B1H472KF4) [C113] フィルムコンデンサ
188	0FT23752267//	AD	DJ	N	C	Resistor (RSMF12TS 2.2ΩJ) [R85] 酸化金属被膜抵抗器
189	0FT23752267//	AD	DJ	N	C	Resistor (RSMF12TS 2.2ΩJ) [R129] 酸化金属被膜抵抗器
190	0FT23752267//	AD	DJ	N	C	Resistor (RSMF12TS 2.2ΩJ) [R159] 酸化金属被膜抵抗器
191	0FT23758591//	AD	DJ	N	C	Resistor (RSMF12TS 220ΩJ) [R125] 酸化金属被膜抵抗器
192	0FT23758591//	AD	DJ	N	C	Resistor (RSMF12TS 220ΩJ) [R126] 酸化金属被膜抵抗器
193	0FT23758591//	AD	DJ	N	C	Resistor (RSMF12TS 220ΩJ) [R155] 酸化金属被膜抵抗器
194	0FT23758591//	AD	DJ	N	C	Resistor (RSMF12TS 220ΩJ) [R156] 酸化金属被膜抵抗器
195	0FT23774899//	AF	DS	N	C	Resistor (RNM14TS 1.2KΩ DK) [R78] 金属被膜抵抗器
196	0FT33019548//	AU	EZ	N	C	Capacitor (KME35VB-1000 TD-03) [C56] 電解コンデンサ
197	0FT33019548//	AU	EZ	N	C	Capacitor (KME35VB-1000 TD-03) [C101] 電解コンデンサ
198	0FT33019548//	AU	EZ	N	C	Capacitor (KME35VB-1000 TD-03) [C121] 電解コンデンサ
199	0FT33029853//	AD	DJ	N	C	Resistor (RSMF12TS 100KΩJ) [R28] 酸化金属被膜抵抗器
200	0FT33029853//	AD	DJ	N	C	Resistor (RSMF12TS 100KΩJ) [R29] 酸化金属被膜抵抗器
201	0FT33036442//	AD	DJ	N	C	Resistor (RSMF12TS 180ΩJ) [R40] 酸化金属被膜抵抗器
202	0FT33055277//	AK	DX	N	C	Terminal (TP00448-41) 端子
203	0FT33066740//	AD	DJ	N	C	Resistor (RSMF12TS 33ΩJ) [R59] 酸化金属被膜抵抗器
204	0FT33084862//	AK	DX	N	C	Capacitor (ECQ-V1H473JL2) [CX23] フィルムコンデンサ
205	0FT33084862//	AK	DX	N	C	Capacitor (ECQ-V1H473JL2) [CX27] フィルムコンデンサ
206	0FT33116497//	AG	DX	N	C	Capacitor (ECQ-B1H471KF4) [C25] フィルムコンデンサ
207	0FT33116551//	AK	DX	N	C	Capacitor (ECQ-V1H224JL2) [CX4] フィルムコンデンサ
208	0FT33116551//	AK	DX	N	C	Capacitor (ECQ-V1H224JL2) [C24] フィルムコンデンサ
209	0FT33116551//	AK	DX	N	C	Capacitor (ECQ-V1H224JL2) [C70] フィルムコンデンサ
210	0FT33185650//	AK	DX	N	C	Capacitor (DE0905-979R102K1K) [C36] セラミックコンデンサ
211	0FT33185650//	AK	DX	N	C	Capacitor (DE0905-979R102K1K) [C37] セラミックコンデンサ
212	0FT33185650//	AK	DX	N	C	Capacitor (DE0905-979R102K1K) [C38] セラミックコンデンサ
213	0FT33185650//	AK	DX	N	C	Capacitor (DE0905-979R102K1K) [C39] セラミックコンデンサ
214	0FT33188633//	AF	DS	N	C	Capacitor (ECQ-B1H223KF4) [C19] フィルムコンデンサ
215	0FT33188641//	AF	DS	N	C	Capacitor (ECQ-B1H103KF4) [CX22] フィルムコンデンサ
216	0FT33188641//	AF	DS	N	C	Capacitor (ECQ-B1H103KF4) [CX26] フィルムコンデンサ
217	0FT33188641//	AF	DS	N	C	Capacitor (ECQ-B1H103KF4) [C13] フィルムコンデンサ
218	0FT33188641//	AF	DS	N	C	Capacitor (ECQ-B1H103KF4) [C22] フィルムコンデンサ
219	0FT33188641//	AF	DS	N	C	Capacitor (ECQ-B1H103KF4) [C62] フィルムコンデンサ
220	0FT33213786//	AK	DX	N	C	Capacitor (DE1007-486E222M-KH) [C32] セラミックコンデンサ
221	0FT33213786//	AK	DX	N	C	Capacitor (DE1007-486E222M-KH) [C65] セラミックコンデンサ
222	0FT33213786//	AK	DX	N	C	Capacitor (DE1007-486E222M-KH) [C66] セラミックコンデンサ
223	0FT33213786//	AK	DX	N	C	Capacitor (DE1007-486E222M-KH) [C79] セラミックコンデンサ
224	0FT33213786//	AK	DX	N	C	Capacitor (DE1007-486E222M-KH) [C80] セラミックコンデンサ
225	0FT33295049//	AK	DX	N	C	Capacitor (DE0605-979SL470J2K) [C27] セラミックコンデンサ
226	0FT33377266//	AF	DS	N	B	Zener diode (RD10ES-B2 TA11R) [D30] ツェナーダイオード
227	0FT33388799//	AP	EQ	N	C	Capacitor (DE1207-486E332M-KH) [C10] セラミックコンデンサ
228	0FT33388799//	AP	EQ	N	C	Capacitor (DE1207-486E332M-KH) [C11] セラミックコンデンサ
229	0FT33424604//	AF	DS	N	C	Resistor (RNM14TS 330Ω DK) [R167] 金属被膜抵抗器
230	0FT33428316//	AK	DX	N	C	Capacitor (DE0705-979R471K1K) [C20] セラミックコンデンサ
231	0FT33428316//	AK	DX	N	C	Capacitor (DE0705-979R471K1K) [C21] セラミックコンデンサ
232	0FT33428316//	AK	DX	N	C	Capacitor (DE0705-979R471K1K) [C33] セラミックコンデンサ
233	0FT33428316//	AK	DX	N	C	Capacitor (DE0705-979R471K1K) [C35] セラミックコンデンサ
234	0FT33428421//	AK	DX	N	C	Capacitor (DE506-979R102K250) [C102] セラミックコンデンサ
235	0FT33428421//	AK	DX	N	C	Capacitor (DE506-979R102K250) [C103] セラミックコンデンサ
236	0FT33428421//	AK	DX	N	C	Capacitor (DE506-979R102K250) [C104] セラミックコンデンサ
237	0FT33428421//	AK	DX	N	C	Capacitor (DE506-979R102K250) [C105] セラミックコンデンサ
238	0FT33428421//	AK	DX	N	C	Capacitor (DE506-979R102K250) [C122] セラミックコンデンサ
239	0FT33428421//	AK	DX	N	C	Capacitor (DE506-979R102K250) [C123] セラミックコンデンサ
240	0FT33428421//	AK	DX	N	C	Capacitor (DE506-979R102K250) [C124] セラミックコンデンサ
241	0FT33428421//	AK	DX	N	C	Capacitor (DE506-979R102K250) [C125] セラミックコンデンサ

24 電源基板100V系(Power supply PWB 100Vseries)

NO.	PARTS CODE	PRICE RANK		NEW MARK	PART RANK	DESCRIPTION
		Ex.	Ja.			
242	0FT33518331//	AF	DS	N	C	Capacitor (ECQ-V1H104JL3) [CX1] フィルムコンデンサ
243	0FT33518331//	AF	DS	N	C	Capacitor (ECQ-V1H104JL3) [CX3] フィルムコンデンサ
244	0FT33518331//	AF	DS	N	C	Capacitor (ECQ-V1H104JL3) [C4] フィルムコンデンサ
245	0FT33518331//	AF	DS	N	C	Capacitor (ECQ-V1H104JL3) [C8] フィルムコンデンサ
246	0FT33518331//	AF	DS	N	C	Capacitor (ECQ-V1H104JL3) [C29] フィルムコンデンサ
247	0FT33057253//	BA	FX	N	C	Reactor (ADR-25-05-050S) [L4] リアクトル
248	0FT33084013//	AX	FG	N	C	Connector (B03P-VL) [CN1] コネクタ
249	0FT33189486//	BA	FX	N	B	Triac (BT139X-800) [CR1] トライアック
250	0FT33201516//	BA	FX	N	C	Reactor (ADR-18-05-020S) [L3] リアクトル
251	0FT33262132//	AP	EQ	N	B	Photo coupler (PC123FY2) [PC1] フォトカプラ
252	0FT33262132//	AP	EQ	N	B	Photo coupler (PC123FY2) [PC2] フォトカプラ
253	0FT33262132//	AP	EQ	N	B	Photo coupler (PC123FY2) [PC3] フォトカプラ
254	0FT33262132//	AP	EQ	N	B	Photo coupler (PC123FY2) [PC6] フォトカプラ
255	0FT33293976//	AF	DS		C	Capacitor (DD104-63CH470J50) [C61] セラミックコンデンサ
256	0FT33377029//	BB	GD	N	B	FET (2SJ494 60V 20A) [Q21] FET
257	0FT33377029//	BB	GD	N	B	FET (2SJ494 60V 20A) [Q24] FET
258	0FT33408188//	AZ	FQ		B	FET (2SK2368(500V 15A)) [Q1] FET
259	0FT33408188//	AZ	FQ		B	FET (2SK2368(500V 15A)) [Q2] FET
260	0FT33408390//	AX	FG	N	C	Resistor (MEG05N4R7JB135 5W 4.7Ω UL/CSA) [R17] セメント抵抗器
261	0FT33440960//	AZ	FQ		B	IC (FA5316P) [Z1] IC
262	0FT33441592//	AP	EQ		C	Capacitor (ECQU2A105ML P=22.5MM) [C3] フィルムコンデンサ
263	0FT33441614//	AP	EQ		C	Capacitor (ECQU2A474ML P=22.5MM) [C12] フィルムコンデンサ
264	0FT33441622//	AL	EB	N	C	Capacitor (ECQU2A104ML P=15.0MM) [C6] フィルムコンデンサ
265	0FT33469128//	BA	FX	N	B	Diode (YG805C04R) [RC10] 整流器
266	0FT33469128//	BA	FX	N	B	Diode (YG805C04R) [RC11] 整流器
267	0FT33477031//	BA	FX		C	Reactor (FS14SS-16-60) [L8] リアクトル
268	0FT33487010//	AP	EQ	N	C	Connector (B03B-XASK-1-A) [CN4] コネクタ
269	0FT33504675//	AK	DX	N	C	Tube (48TR-A-DIA13.5-30) 放熱チューブ
270	0FT33529090//	AP	EQ	N	C	Terminal (85163 #250) [L1] ファストン端子
271	0FT33529090//	AP	EQ	N	C	Terminal (85163 #250) [N1] ファストン端子
272	0FT33539436//	BA	FX	N	C	Connector (B12P-HL-A) [CN5] コネクタ
273	0FT33539460//	AZ	FQ	N	B	Triac (TM1641P-L L) [CR2] トライアック
274	0FT33539460//	AZ	FQ	N	B	Triac (TM1641P-L L) [CR3] トライアック
275	0FT33583524//	BA	FX	N	C	Heat sink (PUG16-35 H=22.5) 放熱器
276	0FT33594429//	AP	EQ	N	C	Resistor (RGC502 15MΩJ) [R67] セメント抵抗器
277	0FT33594429//	AP	EQ	N	C	Resistor (RGC502 15MΩJ) [R73] セメント抵抗器
278	0FT33607598//	BF	GN	N	C	Fin (AL1 100X38X11X1.5T) フィン
279	0FT33607652//	AP	EQ	N	C	Resistor (RGC502 50MΩJ) [R38] セメント抵抗器
280	0FT33628129//	BF	GN	N	C	Fin (AL1 212X40X18X2.0T) フィン
281	0FT33629214//	AU	EZ	N	C	Resistor (MNG05N4R7JC) [R18] セメント抵抗器
282	0FT35863303//	BN	LE	N	B	Transformer (EXT42820-642A) [T1] 変圧器
	ユニット (Unit)					
901	RDENC0002FCZZ	BX	RR	N	E	Power supply unit [100V series] 電源ユニット

25 電源基板200V系(Power supply PWB 200Vseries)

NO.	PARTS CODE	PRICE RANK		NEW MARK	PART RANK	DESCRIPTION
		Ex.	Ja.			
1	LANGK8268PAZZ	AC	DJ		C	Angle アングル
2	LX-BZ0241PAZZ	AA	DD		C	Screw (M3+S8) ビス
3	LX-BZ0254PAZZ	AB	DD		C	Screw (3M+6S) ビス
4	LX-BZ0256PAZZ	AB	DD		C	Screw (M3+S12) ビス
5	LX-BZ0422PAZZ	AB	DD		C	Screw (M3+10(W,SW)) ビス
6	PRDAR0534PAZZ	AE	DS		C	Heat sink (H=30) 放熱板
7	PRDAR0633PAZZ	AF	DS	N	C	Heat sink (FIN(BD3)) 放熱板
8	PRDAR0638PAZZ	AK	DX	N	C	Heat sink (FIN-A) 放熱板
9	PZET00062PAZZ	AD	DJ		C	Silicon tube (45T-11-30L) シリコンチューブ
10	PZET00070PAZZ	AE	DJ		C	Silicon tube (T45-13.5-L30) シリコンチューブ
11	RH-HX0027PAZZ	AE	DS		B	Thermistor (PTH9M04BE471) [TH101] サーミスタ
12	VHDESAD92M02//	AK	EB		B	Diode (ESAD92M02) [D101] ダイオード
13	VHDGSI6A60-1	AH	DX	N	B	Diode (GSIB6A60) [BD1] ダイオード
14	VHDY805C04-1	AH	DX	N	B	Diode (YG805C04) [D201,D301] ダイオード
15	VHSTM1661P/-F	AT	EZ		B	Thyristor (TM1661P-L(L)) [TRC41,42] サリスタ
16	VHSTM861S//--1	AG	DX	N	B	Thyristor (TM861S) [TRC1] サリスタ
17	VS2SJ477//--1	AL	EB	N	B	Transistor (2SJ477) [Q201,Q301] トランジスタ
18	VS2SK2082//--1	AT	EZ		B	Transistor (2SK2082) [Q1] トランジスタ
19	QFSHA0025PAZZ	AC	DJ		C	Fuse holder [F1-4] ヒューズホルダ
21	RCORF4093PAZZ	AB	DJ	N	C	Ferrite bead [BJ1,2,3,101,102] フェライトビーズ
22	RR-DZ0029PAZZ	AA	DD		C	Resistor (1/4W-100J) [R42,45] 抵抗
23	RR-DZ0034PAZZ	AA	DD	N	C	Resistor (1/4W-220J) [R43,46] 抵抗
24	RR-SN1021PA6D	AB	DD	N	C	Resistor ((SN)1/6S 1.02) [R105] 抵抗
25	RR-SN9311PA6D	AB	DD	N	C	Resistor ((SN)1/6S 9.31) [R104] 抵抗
26	RR-XZ0012PAZZ	AB	DD		B	Fuse Resistor (1/4W 4.7Ω) [R4] フューズ抵抗
27	RR-XZ0030PAZZ	AB	DD		B	Fuse Resistor (1/6W 100Ω) [R6,13] フューズ抵抗
28	VHDERA2210/-1	AD	DJ	N	B	Diode (ERA22-10) [D4] ダイオード
29	VHDERA9102/-1	AC	DD		B	Diode (ERA91-02) [D1] ダイオード
30	VHD1N4005//--1	AC	DJ		B	Diode (1N4005-G23) [D3] ダイオード

25 電源基板200V系(Power supply PWB 200Vseries)

NO.	PARTS CODE	PRICE RANK		NEW MARK	PART RANK	DESCRIPTION
		Ex.	Ja.			
31	VHD1SS270A/-1	AA	DD		B	Diode (1SS270A) [D2,102,103,202] ダイオード
32	VHEHZS27-1/-1	AB	DJ	N	B	Zener diode (HZS27-1) [ZD1,101] ヴェナター イオード
33	VHEHZS4B2//--1	AB	DJ	N	B	Zener diode (HZS4B2) [ZD301] ヴェナター イオード
34	VHEHZS6B2//--1	AC	DJ		B	Zener diode (HZS6B2) [ZD201] ヴェナター イオード
35	VHERD39ESB1-1	AC	DJ		B	Zener diode (RD39ESB1(A)) [ZD2,3] ヴェナター イオード
36	VHERD6.8ESB11	AC	DJ		B	Zener diode (RD6.8ESAB1) [ZD4] ヴェナター イオード
37	VRD-ST2CD102J	AA	DD		C	Resistor ((ST)1/6S-1KJ) [R11,18] 抵抗
38	VRD-ST2CD103J	AA	DD		C	Resistor ((ST)1/6S-10KJ) [R12] 抵抗
39	VRD-ST2CD104J	AA	DD		C	Resistor ((ST)1/6S-100KJ) [R143] 抵抗
40	VRD-ST2CD151J	AA	DD		C	Resistor (1/6W 150Ω ±5%) [R19,20] 抵抗
41	VRD-ST2CD153J	AA	DD		C	Resistor ((ST)1/6S-15KJ) [R88] 抵抗
42	VRD-ST2CD221J	AA	DD		C	Resistor ((ST)1/6S-220J) [R102,108] 抵抗
43	VRD-ST2CD223J	AA	DD		C	Resistor ((ST)1/6S-22KJ) [R87] 抵抗
44	VRD-ST2CD270J	AB	DD	N	C	Resistor ((ST)1/6S-27J) [R106] 抵抗
45	VRD-ST2CD471J	AA	DD		C	Resistor (1/6W 470Ω ±5%) [R101,103,107] 抵抗
46	VRD-ST2CD472J	AA	DD		C	Resistor ((ST)1/6S-4.7KJ) [R7,110,144] 抵抗
47	VRD-ST2CD682J	AA	DD		C	Resistor (1/6W 6.8KΩ ±5%) [R10] 抵抗
48	VRD-ST2CD821J	AB	DD	N	C	Resistor ((ST)1/6S-820J) [R8] 抵抗
49	VRD-ST2EF824J	AA	DD		C	Resistor (1/4W 8.2KΩ ±5%) [R82] 抵抗
50	VRD-ST2HA470J	AB	DD	N	C	Resistor ((ST)1/2S-47J) [R3] 抵抗
51	VRD-ST2HF224J	AB	DD		C	Resistor (1/2W 220KΩ ±5%) [R1] 抵抗
52	VRD-ST2HF273J	AB	DD	N	C	Resistor ((ST)1/2S-27KJ) [R23,24] 抵抗
53	VRS-FT3AD104J	AB	DD	N	C	Resistor ((FT)1.0W-100K) [R15,16] 抵抗
54	VRS-FT3AD121J	AA	DD		C	Resistor ((FT)1.0W-120 ±5%) [R41,44] 抵抗
55	VRS-FT3AD181J	AB	DD	N	C	Resistor ((FT)1.0W-180J) [R223,323] 抵抗
56	VRS-FT3AD270J	AB	DD	N	C	Resistor ((FT)1.0W-27J) [R9] 抵抗
58	RC-KZ4014PAZZ	AC	DD		C	Capacitor (ECKZ3A471KB) [C14,101,102] コンデンサ
59	RC-QZA103PARJ	AB	DD	N	C	Capacitor (103PF/J/50V) [C17] コンデンサ
60	RC-QZA222PARJ	AB	DD	N	C	Capacitor (2200PF/J/50V) [C7] コンデンサ
61	RC-QZA471PARJ	AB	DD	N	C	Capacitor (471PF/J/50V) [C12] コンデンサ
62	RC-QZA472PARJ	AB	DD	N	C	Capacitor (472PF/J/50V) [C8] コンデンサ
63	RC-QZS104PARJ	AC	DD	N	C	Capacitor (104PF/J/50V) [C9,11,42,44] コンデンサ
64	RC-QZ0130PAZZ	AD	DD		C	Capacitor (0.001μF 630V) [C19] コンデンサ
65	RC-QZ0176PAZZ	AD	DJ		C	Capacitor ((KH)4700PF/25) [C6,21,22] コンデンサ
66	RC-QZ0218PAZZ	AC	DD		C	Capacitor ((TS)2200PF/250V) [C4,5,81,82] コンデンサ
67	RH-iX0783PAZZ	AD	DJ		B	IC (L5431) [IC101] IC
68	VCEAFU1HM225M	AB	DD	N	C	Capacitor (YXF 2.2MF/50V) [C105] コンデンサー
69	VCEAFU1HM474M	AC	DD	N	C	Capacitor (YXF 0.47MF/50) [C20] コンデンサー
70	VCEAFU1HM476M	AC	DD	N	C	Capacitor (YXF 47MF/50V) [C10] コンデンサー
71	VHVC471D10A-1	AE	DJ		B	Varistor (ENC471D10A) [ZR1]バリスタ
72	VS2SA673AC/-1	AE	DS		B	Transistor (2SA673AC) [Q2] トランジスタ
73	VS2SC1213-C1A	AC	DD		B	Transistor (2SC1213C) [Q131,203,303] トランジスタ
75	RR-XZ0076PAZZ	AC	DD		B	Fuse Resistor (1/6W-1) [R234,334] フューズ 抵抗
76	VRD-ST2CD101J	AA	DD		C	Resistor ((ST)1/6S-100J) [R204,304] 抵抗
77	VRD-ST2CD102J	AA	DD		C	Resistor ((ST)1/6S-1KJ) [R210,310] 抵抗
78	VRD-ST2CD103J	AA	DD		C	Resistor ((ST)1/6S-10KJ) [R232,332] 抵抗
79	VRD-ST2CD104J	AA	DD		C	Resistor ((ST)1/6S-100KJ) [R239,339] 抵抗
80	VRD-ST2CD123J	AA	DD		C	Resistor ((ST)1/6S-12KJ) [R235,335] 抵抗
81	VRD-ST2CD151J	AA	DD		C	Resistor (1/6W 150Ω ±5%) [R202,203,302] 抵抗
82	VRD-ST2CD182J	AA	DD		C	Resistor (ST1/6S-1.8KJ) [R305] 抵抗
83	VRD-ST2CD222J	AA	DD		C	Resistor (1/6W 2.2KΩ ±5%) [R237,337] 抵抗
84	VRD-ST2CD332J	AA	DD		C	Resistor (1/6W 3.3KΩ ±5%) [R205] 抵抗
85	VRD-ST2CD333J	AA	DD		C	Resistor ((ST)1/6S-33KJ) [R218,318] 抵抗
86	VRD-ST2CD470J	AB	DD		C	Resistor ((ST)1/6S-47J) [R209,309] 抵抗
87	VRD-ST2CD472J	AA	DD		C	Resistor ((ST)1/6S-4.7KJ) [R231,233,236] 抵抗
88	VRD-ST2CD561J	AA	DD		C	Resistor ((ST)1/6S-560J) [R212,312] 抵抗
89	VRD-ST2CD823J	AA	DD		C	Resistor ((ST)1/6S-82KJ) [R240] 抵抗
90	RC-QZS104PARJ	AC	DD	N	C	Capacitor (104PF/J/50V) [C210,213,310] コンデンサ
91	RC-QZS471PARJ	AB	DD	N	C	Capacitor (471PF/J/50V) [C212] コンデンサ
92	RVR-M0390PAZZ	AD	DJ		B	Variable resistor (VR-1K) [VR201,301] ホリューム
93	VCCSPA1H6331J	AC	DD	N	C	Capacitor (SL/331PF/J/50) [C211,311] コンデンサー
94	VS2SC2785F/-1	AC	DJ		B	Transistor (2SC2785-FF) [Q202,302] トランジスタ
95	QTANZ0426PAZZ	AC	DJ	N	C	Terminal (6030B1-05) [CN201] ターミナル
96	QTANZ0480PAZZ	AC	DJ	N	C	Terminal (6030 4P) [CN301] ターミナル
97	RH-iX0275PAZZ	AP	EZ		B	IC (TL494CN) [IC201,301] IC
98	LX-BZ0273PAZZ	AB	DD		C	Screw (M3X6) [(FIN-A)] ビス
99	QFS-C0051PAZZ	AD	DJ	N	A	Fuse (T4A H/250V) [F1,3,4] フューズ
100	QFS-C0054PAZZ	AD	DJ	N	A	Fuse (215)6.3A/250 [F2] フューズ
101	QLUGP0024PAZZ	AC	DJ	N	C	Terminal [N1,L1] 端子
102	QLUGP0034PAZZ	AC	DJ	N	C	Terminal [-] 端子
103	QLUGP2021YAZZ	AC	DJ	N	C	Terminal (T-42082) [N2,N2R] 端子
104	QPLGJ2326YAZZ	AB	DD		C	Connector (B2P3-VH) [CN3] コネクタ
105	QPLGZ0430PAZZ	AE	DJ		C	Connector (B6-PH-K-S)(6PIN) [CN2] コネクタ
106	QPLGZ0618PAZZ	AH	DX	N	C	Connector (B03P-VL) [CN1] コネクタ
107	QPLGZ0622PAZZ	AD	DJ	N	C	Connector (B03B-XASK-1) [CN4] コネクタ
108	QPLGZ0624PAZZ	AN	EG	N	C	Connector (B12P-HL-A) [CN5] コネクタ
109	RC-EZ0502PAZZ	AE	DJ		C	Capacitor (PS 2200MF/10V) [C202,203,302] コンデンサ
110	RC-EZ0646PAZZ	AG	DX	N	C	Capacitor (MXC 470MF/400) [C15] コンデンサ
111	RC-FZ148DPAZZ	AD	DD	N	C	Capacitor (RE)0.1MF/275 [C2,41,43,83] コンデンサ
112	RC-FZ150DPAZZ	AE	DS		C	Capacitor (RE)0.33MF/27 [C23,24] コンデンサ

△

25 電源基板200V系(Power supply PWB 200Vseries)

NO.	PARTS CODE	PRICE RANK		NEW MARK	PART RANK	DESCRIPTION
		Ex.	Ja.			
113	RC-FZ163DPAZZ	AG	DX	N	C	Capacitor (RE105MF 250V) [C18] コンデンサ
114	RH-IX2262PAZZ	AM	EG	N	B	IC (FA5310) [IC1] FA5310
115	RH-PX0285PAZZ	AF	DS		B	Photo coupler (PC123Y(2)) [PC1,2,3,6] ホトカプラー
116	RH-PX0308PAZZ	AM	EG		B	Photo thyristor (S21ME3) [PC4,5] ホトサイスタ
117	RMP TK0019PAZZ	AN	EG	N	B	Block resistor (7EG 15J) [R72] ブロック抵抗
118	RR-BZ0005PAZZ	AC	DD	N	C	Resistor [R206,207,208] 抵抗
119	RR-FZA3HCR05K	AF	DS	N	C	Resistor ((FZ)5.0W-0.05) [R5] 抵抗
120	RR-SZ0070PAZZ	AC	DD	N	C	Resistor (2W(L17.5)220K) [R21] 抵抗
121	RR-SZ0072PAZZ	AB	DD		C	Resistor (RSI-2S 22J) [R26,27,28] 抵抗
122	RR-SZ0098PAZZ	AB	DD	N	C	Resistor (2W 33KJ) [R83] 抵抗
123	RR-SZ0126PAZZ	AC	DD	N	C	Resistor (2W-330K) [R25] 抵抗
124	RR-SZ0129PAZZ	AB	DD	N	C	Resistor (2W-68K) [R31,32] 抵抗
125	RRLYZ0107PAZZ	AL	EB	N	B	Relay (OMIH-SS-124LM) [RY1] リレー
126	RTRNZ0607PANT	AE	DJ	N	B	Transfomer (Z0607) [L201,301] トランス
127	RTRNZ0704PANJ	AN	EQ	N	B	Transfomer (Z0704H) [L1] トランス
128	RTRNZ0765PANE	AP	EQ	N	B	Transfomer (Z0765D) [L2] トランス
129	RTRNZ0769PANJ	AM	EG	N	B	Transfomer (Z0769H) [L3,4] トランス
130	RTRNZ0770PANJ	AU	FG	N	B	Transfomer (Z0770H) [T1] トランス
131	RTRNZ0771PANJ	AP	EQ	N	B	Transfomer [L101,202,302] トランス
132	VCEAFW1VM228M	AH	DX	N	C	Capacitor (YXF 2200MF/35) [C208,308] コンデンサ
133	VCEAFW1VM338M	AL	EB	N	C	Capacitor (YXF 3300MF/35) [C103,104] コンデンサ
134	VHDS1WBA60/-1	AE	DJ		B	Diode (S1WBA60) [BD2,3] ダイオード
135	VRS-FT3DD223J	AB	DD	N	C	Resistor ((FT)2.0W-22KJ) [R84,85] 抵抗
136	PCOVW0044PAZZ	AC	DJ	N	C	Cover [(C6)] ハリスカバー
137	TLABN0955PAZZ	AB	DJ	N	D	Label ラベル
	ユニット (Unit)					
901	RDENC0003FCZZ	BX	TF	N	E	AC/DC power supply PWB 200 [200V series] AC/DC電源基板 200

■ 索引(Index)

PARTS CODE	JAPAN ONLY ORDER CODE	NO.	PRICE R.		NEW	P/R
			Ex.	Ja.		
【C】						
CB0X-0125DS51	572 307 0465	11-901	BD	GN	N	E
CB0X-0128FC02	572 307 0463	12- 18	AX	FG	N	E
CBRGP0639FC01	572 272 0780	11- 13	AH	DX	N	E
CCADZ1517FC01	572 913 0953	17- 15	AB	DJ	N	D
CCADZ1518FC01	572 913 0954	17- 15	AB	DJ	N	D
CCASP0175FC31	572 108 1298	16-901	BD	GN	N	E
CCASZ0295DS51	572 108 1301	9-901	BA	FX	N	E
CCASZ0296DS51	572 108 1302	14- 51	BB	GD	N	E
CCLEZ0162FC31	572 704 0098	10- 49	AW	FG	N	C
CCLEZ0163FC31	572 704 0099	10- 42	AS	EQ	N	C
CCOVP1535FC01	572 110 1205	10- 27	AM	EG	N	C
CDAIU0624DS51	572 210 1185	15-501	BP	LP	N	E
CDOR-0030DS51	572 113 0062	2-901	BP	LP	N	E
CDSKA0005FC31	572 966 0012	17- 12	AP	EQ	N	D
CDSKA0005FC32	572 966 0011	17- 12	AP	EQ	N	D
CDSKA0005GH33		17- 12	AP		N	D
CFILW0281FC01	572 337 0398	1- 4	AT	EZ	N	D
CFILW0281FC02	572 337 0395	1- 4	AS	EQ	N	D
CFLT-0064FC01	572 340 0061	7- 32	AN	EG	N	C
CFRM-1016DS51	572 213 2149	4-901	BP	LP	N	E
CFRM-1017DS71	572 213 2158	10-901	BN	LE	N	E
CFRM-1017DS72	572 213 2159	10-901	BN	LE	N	E
CFRM-1017DS73	572 213 2160	10-901	BN	LE	N	E
CFRM-1017FC01	572 213 2138	10- 52	AX	FG	N	C
CFRM-1020DS51	572 213 2150	8-901	BQ	LP	N	E
CGERH1420FC01	572 281 2106	11- 6	AF	DS	N	C
CGIDH1883DS51	572 345 3638	14-501	BG	GX	N	E
CGIDH1961FC01	572 345 3589	3- 40	AQ	EQ	N	C
CGIDM1887DS51	572 345 3639	3-901	BF	GN	N	E
CHLDZ1444FC01	572 214 2134	11- 36	AH	DX	N	C
CHLDZ1445FC01	572 214 2135	11- 10	AL	EB	N	C
CHLDZ1473DS51	572 214 2188	10-501	BN	HZ	N	E
CHLDZ1474DS51	572 214 2189	5-901	BN	LE	N	E
CINSR2065FC51	572 916 1941	17- 20	BE	GN	N	D
CINSR2147FC51	572 916 1942	17- 20	AL	EB	N	D
CINSZ2066FC51	572 916 1943	17- 20	BE	GN	N	D
CINSZ2148FC51	572 916 1944	17- 20	AL	EB	N	D
CPAKA6127FC01	572 902 1616	17- 2	AF	DS	N	D
CPLTM5711FC01	572 221 7704	4- 36	AH	DX	N	C
CPLTM5716FC01	572 221 7705	11- 5	AF	DS	N	C
CPLTM5732FC01	572 221 7706	6- 36	AF	DS	N	C
CPLTM5736FC01	572 221 7707	16- 12	AP	EQ	N	C
CPLTM5740FC01	572 221 7708	8- 28	AE	DJ	N	C
CPLTM5760DS51	572 221 7863	15-502	BR	LX	N	E
CPLTM5760DS52	572 221 7742	15-502	AY	FQ	N	E
CPLTM5760DS53	572 221 7864	15-502	BR	LX	N	E
CPLTM5872DS51	572 221 7822	9- 3	BR	MJ	N	E
CPLTM5895FC01	572 221 7852	15- 2	AD	DJ	N	C
CPNLH0020QS10	572 158 0689	1- 26	AK	DX	N	D
CPNLH0020QS11	572 158 0690	1- 26	AK	DX	N	D
CPNLH0020QS20	572 158 0698	1- 26	AK	DX	N	D
CPNLH0020QS21	572 158 0699	1- 26	AK	DX	N	D
CPWBF1447FCE1	572 684 3776	1- 9	BC	GJ	N	E
"	572 684 3776	23-901	BC	GJ	N	E
CPWBF1448DS51	572 684 3799	11- 32	AU	EZ	N	E
CPWBF1457DS51	572 684 3777	15- 25	AG	DS	N	E
"	572 684 3777	22-901	AG	DS	N	E
CPWBF1464DS51	572 684 3807	15- 38	BN	LE	N	E
"	572 684 3807	21-901	BN	LE	N	E
CPWBF1464DS52	572 684 3800	15- 38	BN	LE	N	E
"	572 684 3800	21-901	BN	LE	N	E
CPWBF1464DS53	572 684 3808	15- 38	BN	LE	N	E
"	572 684 3808	21-901	BN	LE	N	E
CPWBF1465DS51	572 684 3809	13- 2	BN	LE	N	E
CPWBF1481DS51	572 684 3778	2- 21	AF	DS	N	E
CPWBF1490DS51	572 684 3779	3- 17	AK	DX	N	E
CPWBF1490DS52	572 684 3780	2- 24	AK	DX	N	E
CPWBF1502FCE1	572 684 3781	13- 2	AZ	FQ	N	E
CPWBN1460DS51	572 684 3782	12- 16	AS	EQ	N	E
"	572 684 3782	20-901	AS	EQ	N	E
CPWBN1461FCE1	572 684 3783	15- 26	BW	RR	N	E
"	572 684 3783	18-901	BW	RR	N	E
CPWBN1461FCE2	572 684 3784	15- 26	BW	RR	N	E
"	572 684 3784	18-901	BW	RR	N	E
CPWBN1495FC51	572 684 3816	12- 34	CP	VC	N	E
"	572 684 3816	19-901	CP	VC	N	E
CPWBN1495FC52	572 684 3801	12- 34	CP	VC	N	E
"	572 684 3801	19-901	CP	VC	N	E

PARTS CODE	JAPAN ONLY ORDER CODE	NO.	PRICE R.		NEW	P/R
			Ex.	Ja.		
CSHT-0089DS51	572 407 0117	11- 22	BF	GN	N	E
CSTYM0265FC01	578 231 0022	7- 27	AF	DS	N	C
CSTYM0266FC01	572 231 0506	7- 37	AF	DS	N	C
【D】						
DHAi-3144FCZZ	572 542 1891	15- 69	AK	DX	N	C
DHAi-3145FCZZ	572 542 1892	3- 19	AE	DJ	N	C
DHAi-3146FCZZ	572 542 1893	4- 34	AL	EB	N	C
DHAi-3147FCZZ	572 542 1894	4- 15	AP	EQ	N	C
DHAi-3148FCZZ	572 542 1895	11- 1	AP	EQ	N	C
DHAi-3155FCZZ	572 542 1896	6- 4	AK	DX	N	C
DHAi-3156FCZZ	572 542 1897	7- 8	AT	EZ	N	C
DHAi-3157FCZZ	572 542 1898	8- 56	AE	DS	N	C
DHAi-3158FCZZ	572 542 1899	8- 49	AQ	EQ	N	C
DHAi-3167FCZZ	572 542 1900	15- 17	AP	EQ	N	C
DHAi-3169FCZZ	572 542 1901	12- 29	AT	EZ	N	C
DHAi-3172FCZZ	572 542 1902	15- 34	AD	DJ	N	C
DHAi-3175FCZZ	572 542 1903	1- 7	AC	DJ	N	C
DHAi-3176FCZZ	572 542 1904	15- 62	AC	DJ	N	C
DHAi-3177FCZZ	572 542 1905	12- 10	AD	DJ	N	C
DHAi-3178FCZZ	572 542 1916	13- 13	AQ	EQ	N	C
DHAi-3196FCZZ	572 542 1917	13- 20	AW	FG	N	C
DHAi-3197FCZZ	572 542 1906	12- 20	AE	DS	N	C
DHAi-3198FCZZ	572 542 1918	13- 21	AF	DS	N	C
DHAi-3199FCZZ	572 542 1907	15- 31	AP	EQ	N	C
DHAi-3235FCZZ	572 542 1908	2- 22	AE	DS	N	C
DHAi-3236FCZZ	572 542 1909	14- 9	AF	DS	N	C
DHAi-3252FCZZ	572 542 1910	21- 1	AE	DJ	N	C
DHAi-3253FCZZ	572 542 1919	13- 22	AF	DS	N	C
DHAi-3284FCZZ	572 542 1911	15- 61	AE	DJ	N	C
DHAi-3289FCZZ	572 542 1912	13- 20	AT	EZ	N	C
DHAi-3290FCZZ	572 542 1913	13- 13	AR	EQ	N	C
DHAi-3302FCZZ	572 542 1914	21- 2	AL	EB	N	C
DHAi-3332DS11	572 542 2026	17- 10	BB	GD	N	B
DHAi-3332DS12	572 542 2027	17- 10	BB	GD	N	B
DHAi-3332DS13	572 542 2028	17- 10	BB	GD	N	B
DHAi-3332DS14	572 542 2029	17- 10	BB	GD	N	B
DHAi-3332DSZZ	572 542 2025	17- 10	BB	GD	N	B
DHAi-3333FCZZ	572 542 1944	8- 65	AE	DS	N	C
"	572 542 1944	12- 53	AE	DS	N	C
DUNT-7093DS11	572 685 2067	12- 21	BS	MW	N	E
DUNT-7093DSZZ	572 685 2066	12- 21	BS	MW	N	E
DUNTW7095DS11	572 685 2068	7-901	CC	UB	N	E
DUNTW7095DS12	572 685 2074	7-901	CC	UB	N	E
DUNTW7095DSZZ	572 685 2073	7-901	CD	UB	N	E
【G】						
GCAB-0934FCZ1	572 107 2016	1- 13	AT	EZ	N	D
GCAB-0935FCZZ	572 107 2005	1- 14	AL	EB	N	D
GCAB-0936FCZ1	572 107 2020	1- 16	AR	EQ	N	D
GCAB-0937FCZZ	572 107 2007	1- 17	AK	DX	N	D
GCAB-0938FCZZ	572 107 1984	1- 1	AY	FQ	N	D
GCAB-0939FCZ1	572 107 2017	1- 20	AK	DX	N	D
GCAB-0940FCZ1	572 107 2018	1- 5	AZ	FX	N	D
GCAB-0941FCZ1	572 107 2019	1- 18	AW	FG	N	D
GDOR-0030FCZ1	572 113 0064	2- 19	BC	GJ	N	D
GLEGG0075FCZZ	572 123 0106	14- 44	AE	DJ	N	D
【H】						
HPNLC0243FCZZ	572 158 0697	1- 11	AP	EQ	N	D
【J】						
JBTN-0249FCZZ	572 170 0504	1- 10	AF	DS	N	C
JHNDP0001YSBZ	572 172 0199	11- 19	AC	DJ	N	C
JHNDP0152FCZZ	572 172 0200	14- 27	AG	DX	N	C
JHNDP0153FCZZ	572 172 0198	11- 27	AE	DS	N	C
JHNDP0155FCZZ	572 172 0197	14- 39	AF	DS	N	C
JHNDP0156FCZZ	572 172 0201	12- 31	AE	DJ	N	C
JHNDP0158FCZZ	572 172 0202	1- 27	AE	DS	N	C
JKNBZ0139FCZ1	572 174 0354	3- 24	AD	DJ	N	C
JKNBZ0140FCZZ	572 174 0348	8- 34	AF	DS	N	C
【L】						
LANGK8268PAZZ	578 200 0198	25- 1	AC	DJ		C
LANGT1407FCZ1	572 200 1449	2- 13	AS	EQ	N	C
LANGT1408FCZZ	572 200 1446	2- 37	AL	EB	N	C
LANGT1409FCZZ	572 200 1447	2- 32	AL	EB	N	C
LBSHC0090FCZZ	572 204 0069	15- 48	AA	DD		C
LBSHZ1001ACZZ	596 204 0015	13- 6	AB	DD		C
LBSHZ20026SCZZ	571 204 0002	13- 8	AB	DS		C
LDAIU0622FCZZ	572 210 1177	6- 1	AY	FQ	N	C
"	572 210 1177	14- 40	AY	FQ	N	C
LDAIU0623FCZZ	572 210 1178	14- 32	AU	EZ	N	C
LDAIU0624FCZZ	572 210 1179	15- 21	AG	DX	N	C
LDAIU0626FCZ1	572 210 1188	8- 14	AG	DX	N	C
LFIX-0441FCZZ	572 211 0500	7- 50	AB	DD		C

PARTS CODE	JAPAN ONLY ORDER CODE	NO.	PRICE R.		NEW	P/R
			Ex.	Ja.		
LF1X-0442FCZZ	572 211 0501	7- 19	AB	DD		C
LFRM-1016FCZZ	572 213 2140	4- 31	BA	FX	N	C
LFRM-1020FCZ1	572 213 2157	8- 21	AZ	FX	N	C
LFRM-1021FCZ1	572 213 2151	8- 54	AL	EB	N	C
LHLDZ12330RCZZ	579 214 0097	15- 40	AB	DD		C
LHLDW1006FCZZ	578 214 0007	4- 81	AA	DD		C
"	578 214 0007	12- 41	AA	DD		C
"	578 214 0007	14- 35	AA	DD		C
"	578 214 0007	15- 7	AA	DD		C
LHLDW1226FCZZ	572 214 1450	16- 4	AB	DJ		C
"	572 214 1450	17- 9	AB	DJ		C
LHLDW1263FCZZ	572 214 1529	15- 35	AC	DJ		C
LHLDZ1377FCZZ	572 214 1795	16- 8	AD	DJ		C
LHLDZ1439FCZZ	572 214 2133	2- 11	AC	DJ	N	C
LHLDZ1449FCZZ	572 214 2178	15- 43	AH	DX	N	C
LHLDZ1455FCZZ	572 214 2179	14- 48	AD	DJ	N	C
LHLDZ1470FCZZ	572 214 2183	9- 5	AD	DJ	N	C
LHLDZ1471FCZZ	572 214 2184	9- 10	AC	DJ	N	C
LHLDZ1473FCZZ	572 214 2136	10- 46	AC	DD	N	C
LHLDZ1474FCZ1	572 214 2137	5- 12	AM	EG	N	C
LHLDZ1482FCZ3	572 214 2196	5- 1	AF	DS	N	C
LPFTF0107FCZZ	572 217 0121	10- 35	AK	DX	N	C
LPFTF0108FCZZ	572 217 0122	10- 36	AK	DX	N	C
LPINS0096FCZZ	572 218 0079	4- 11	AB	DD		C
LPINS0133FCZZ	572 218 0086	4- 80	AA	DD		C
LPINS0155FCZZ	572 218 0052	3- 6	AA	DD		C
"	572 218 0052	4- 75	AA	DD		C
LPINS0265FCZZ	572 218 0347	8- 27	AB	DJ		C
LPINS0320FCZZ	572 218 0546	2- 30	AB	DJ		C
LPINS0325FCZZ	572 218 0588	3- 26	AB	DJ	N	C
LPINS0329FCZZ	572 218 0600	6- 27	AB	DJ	N	C
LPINS0330FCZZ	572 218 0601	4- 74	AB	DJ	N	C
LPINS7062SCZZ	577 218 0001	16- 15	AA	DD		C
LPLTM5422FCZZ	572 221 6718	11- 29	AC	DJ		C
LPLTM5706FCZZ	572 221 7734	23- 1	AC	DJ	N	C
LPLTM5707FCZZ	572 221 7853	14- 47	AU	EZ	N	C
"	572 221 7853	15- 49	AU	EZ	N	C
LPLTM5709FCZZ	572 221 7709	15- 8	AD	DJ	N	C
LPLTM5710FCZZ	572 221 7710	14- 30	AF	DS	N	C
LPLTM5712FCZZ	572 221 7711	4- 10	AE	DJ	N	C
LPLTM5713FCZZ	572 221 7712	4- 13	AC	DJ	N	C
LPLTM5714FCZZ	572 221 7735	4- 30	AB	DJ	N	C
"	572 221 7735	10- 7	AB	DJ	N	C
LPLTM5715FCZZ	572 221 7713	11- 35	AC	DJ	N	C
LPLTM5729FCZZ	572 221 7854	12- 24	AT	EZ	N	C
LPLTM5735FCZZ	572 221 7714	16- 1	AR	EQ	N	C
LPLTM5737FCZZ	572 221 7715	7- 12	AD	DJ	N	C
LPLTM5738FCZZ	572 221 7716	7- 17	AD	DJ	N	C
LPLTM5739FCZZ	572 221 7717	7- 14	AD	DJ	N	C
LPLTM5755FCZZ	578 221 0672	15- 57	AR	EQ	N	C
LPLTM5756FCZZ	572 221 7718	13- 14	AY	FQ	N	C
LPLTM5758FCZZ	572 221 7719	12- 17	AK	DX	N	C
LPLTM5760FCZZ	572 221 7720	15- 36	AL	EB	N	C
LPLTM5761FCZZ	572 221 7721	15- 15	AG	DX	N	C
LPLTM5762FCZZ	572 221 7722	4- 49	AC	DJ	N	C
LPLTM5766FCZZ	572 221 7793	13- 10	AE	DJ	N	C
LPLTM5767FCZ1	572 221 7736	12- 28	AE	DJ	N	C
LPLTM5768FCZZ	572 221 7723	12- 19	AM	EG	N	C
LPLTM5769FCZZ	572 221 7737	12- 23	AP	EQ	N	C
LPLTM5775FCZZ	572 221 7738	14- 13	AC	DJ	N	C
LPLTM5873FCZZ	572 221 7724	9- 9	AG	DX	N	C
LPLTM5875FCZ1	572 221 7739	5- 2	AK	DX	N	C
LPLTM5876FCZZ	572 221 7725	11- 16	AS	EQ	N	C
LPLTM5921FCZ1	572 221 7825	8- 2	AQ	EQ	N	C
LPLTM5922FCZ1	572 221 7740	12- 35	AH	DX	N	C
LPLTM5925FCZZ	572 221 7727	5- 5	AQ	EQ	N	C
LPLTM5926FCZ1	572 221 7728	5- 13	AS	EQ	N	C
LPLTM5937FCZZ	572 221 7729	1- 22	AS	EQ	N	C
LPLTM5941FCZZ	578 221 0673	13- 7	AF	DS	N	C
LPLTM5942FCZ1	572 221 7855	13- 16	AG	DS	N	C
LPLTM5943FCZZ	572 221 7731	8- 1	AF	DS	N	C
LPLTP5413FCWZ	572 221 7826	16- 3	AE	DS	N	C
LPLTP5733FCZZ	572 221 7732	16- 19	AH	DX	N	C
LPLTP5734FCZZ	572 221 7733	16- 22	AG	DX	N	C
LRALM0180FCZ1	572 223 0280	10- 4	AM	EG	N	C
LRALM0180FCZ2	572 223 0281	10- 4	AM	EG	N	C
LRALM0180FCZZ	572 223 0274	10- 4	AM	EG	N	C
LRALP0185FCZZ	572 223 0277	6- 21	AQ	EQ	N	C
LRALP0186FCZZ	572 223 0278	14- 36	AX	FG	N	C
LSTPF0172FCZZ	572 230 0213	7- 44	AA	DD		C
LSTYM0256FCZZ	572 231 0507	2- 18	AN	EG	N	C

PARTS CODE	JAPAN ONLY ORDER CODE	NO.	PRICE R.		NEW	P/R
			Ex.	Ja.		
LSTYM0257FCZ1	572 231 0520	2- 33	AL	EB	N	C
LSTYM0258FCZZ	572 231 0509	2- 7	AG	DS	N	C
LSTYM0259FCZZ	572 231 0510	2- 8	AD	DJ	N	C
LSTYM0260FCZZ	572 231 0511	3- 31	AK	EB	N	C
LSTYM0267FCZZ	572 231 0513	7- 20	AE	DS	N	C
LSTYM0268FCZZ	572 231 0514	7- 18	AE	DS	N	C
LSUPP0115FCZZ	572 233 0140	13- 17	AB	DJ		C
LSUPP0118FCZZ	572 233 0143	13- 4	AB	DJ		C
LSUPP1001ACZZ	596 233 0001	15- 39	AB	DD		C
LX-BZ0033GCZZ	578 970 0189	4- 84	AC	DD		C
LX-BZ0147FCZZ	572 970 0160	2- 3	AB	DD		C
LX-BZ0241PAZZ	571 970 0847	25- 2	AA	DD		C
LX-BZ0254PAZZ	595 970 0584	25- 3	AB	DD		C
LX-BZ0256PAZZ	578 970 0217	25- 4	AB	DD		C
LX-BZ0273PAZZ	595 970 0585	25- 98	AB	DD		C
LX-BZ0422PAZZ	578 970 0218	25- 5	AB	DD		C
LX-BZ0465FCWZ	572 970 2268	2- 46	AA	DD	N	C
LX-BZ0576FCZZ	572 970 1432	4- 70	AC	DJ		C
LX-BZ0589FCZZ	572 970 0140	3- 38	AA	DD		C
LX-BZ0656FCZZ	572 970 1247	10- 26	AD	DJ		C
LX-BZ0670FCZZ	572 970 1361	4- 25	AC	DD		C
LX-BZ0788FCZZ	572 970 1688	4- 67	AC	DD		C
LX-BZ0817FCZZ	572 970 1762	14- 20	AA	DD		C
LX-BZ0828FCZZ	572 970 1813	12- 36	AD	DJ		C
LX-BZ0833FCZZ	572 970 1816	14- 43	AC	DD		C
LX-BZ0837FCZZ	572 970 1923	6- 19	AC	DD		C
"	572 970 1923	14- 33	AC	DD		C
LX-BZ0845FCZZ	572 970 1901	4- 6	AC	DD		C
LX-BZ0859FCZZ	572 970 1982	9- 6	AC	DD		C
LX-BZ0884FCZZ	572 970 1964	16- 23	AB	DD		C
LX-BZ0901FCZZ	572 970 2269	15- 70	AC	DD	N	C
LX-BZ0905FCZZ	572 970 2270	7- 7	AB	DD	N	C
LX-BZ0906FCZZ	572 970 2271	7- 31	AC	DD	N	C
LX-BZ0909FCZZ	572 970 2272	1- 2	AC	DD	N	C
LX-BZ0916FCZZ	572 970 2273	6- 32	AA	DD	N	C
LX-BZ0922FCZZ	572 970 2274	12- 30	AC	DD	N	C
LX-BZ0932FCZZ	572 970 2275	15- 19	AC	DD	N	C
LX-BZ0937FCZZ	572 970 2276	8- 51	AB	DD	N	C
LX-BZ3008SC0S	572 970 1408	7- 2	AA	DD		C
LX-NZ0094FCZZ	572 980 0123	7- 13	AC	DD	N	C
LX-WZ0017FCZZ	572 990 0198	4- 89	AA	DD		C
LX-WZ0028FCZZ	572 990 0204	2- 28	AA	DD		C
LX-WZ0070FCZZ	572 990 0167	3- 39	AA	DD		C
"	572 990 0167	4- 88	AA	DD		C
[M]						
MARMP0252FCZZ	572 240 0313	15- 24	AD	DJ		C
MARMP0258FCZZ	572 240 0412	11- 42	AD	DJ	N	C
MARMP0259FCZZ	572 240 0413	6- 34	AC	DJ	N	C
MJNTP0004GCZZ	578 247 0007	17- 11	AH	DX		C
MLEVF0788FCZ1	572 248 1359	7- 34	AF	DS	N	C
MLEVF0789FCZ1	572 248 1360	7- 38	AF	DS	N	C
MLEVP0754FCZZ	572 248 1063	16- 2	AF	DS		C
MLEVP0755FCZ1	572 248 1206	16- 17	AE	DJ		C
MLEVP0779FCZZ	572 248 1307	14- 24	AC	DJ	N	C
MLEVP0780FCZZ	572 248 1308	14- 21	AC	DJ	N	C
MLEVP0781FCZZ	572 248 1309	2- 15	AD	DJ	N	C
MLEVP0782FCBZ	572 248 1326	10- 22	AC	DJ	N	C
MLEVP0783FCZZ	572 248 1310	11- 25	AD	DJ	N	C
MLEVP0785FCZZ	572 248 1327	6- 5	AE	DJ	N	C
MLEVP0786FCZZ	572 248 1311	7- 30	AC	DD	N	C
MLEVP0787FCZZ	572 248 1312	7- 40	AC	DD	N	C
MLEVP0790FCZ1	572 248 1350	7- 28	AE	DJ	N	C
MLEVP0791FCZ1	572 248 1351	7- 39	AE	DJ	N	C
MLEVP0792FCZ1	572 248 1344	8- 8	AD	DJ	N	C
MLEVP0793FCZZ	572 248 1331	8- 22	AE	DJ	N	C
MLEVP0828FCZZ	572 248 1339	8- 6	AD	DJ	N	C
MLEVP0831FCZZ	572 248 1340	15- 4	AC	DJ	N	C
MLEVP0832FCZZ	572 248 1341	10- 1	AF	DS	N	C
MLEVP0838FCZZ	572 248 1342	8- 7	AC	DJ	N	C
MSLi-0139FCZZ	572 256 0179	14- 18	AR	EQ	N	C
"	572 256 0179	15- 1	AR	EQ	N	C
MSPRC0024QSZZ	572 258 3129	15- 45	AA	DJ		C
MSPRC2616FCZZ	572 258 2929	4- 4	AC	DJ		C
MSPRC2631FCZZ	572 258 2943	16- 18	AC	DJ		C
MSPRC2641FCZ1	572 258 3035	16- 5	AB	DJ		C
MSPRC2644FCZZ	572 258 2955	15- 51	AB	DJ		C
MSPRC2671FCZZ	572 258 2972	15- 52	AB	DJ		C
MSPRC2835FCZZ	572 258 3741	2- 12	AC	DJ	N	C
MSPRC2840FCZZ	572 258 3742	3- 14	AC	DJ	N	C
MSPRC2841FCZ2	572 258 3863	3- 25	AC	DJ	N	C
MSPRC2842FCZZ	572 258 3744	10- 23	AC	DJ	N	C

PARTS CODE	JAPAN ONLY ORDER CODE	NO.	PRICE R.		NEW	P/R
			Ex.	Ja.		
MSPRC2851FCZZ	572 258 3745	16- 16	AB	DJ	N	C
MSPRC2854FCZZ	572 258 3746	7- 36	AC	DJ	N	C
MSPRC2857FCZZ	572 258 3747	8- 30	AA	DJ	N	C
MSPRC2875FCZZ	572 258 3748	11- 26	AC	DJ	N	C
MSPRC2953FCZZ	572 258 3749	2- 6	AB	DJ	N	C
MSPRC2954FCZZ	572 258 3750	10- 47	AA	DJ	N	C
MSPRC2955FCZZ	572 258 3751	5- 11	AB	DJ	N	C
MSPRC2961FCZZ	572 258 3752	10- 53	AB	DJ	N	C
MSPRC2962FCZZ	572 258 3753	15- 18	AA	DJ	N	C
MSPRC3000FCZZ	572 258 3754	5- 7	AC	DJ	N	C
MSPRC3010FCZZ	572 258 3755	10- 16	AB	DJ	N	C
MSPRC3012FCZZ	572 258 3756	6- 30	AC	DJ	N	C
MSPRC3027FCZZ	572 258 3864	4- 90	AC	DJ		C
MSPRD2838FCZZ	572 258 3757	2- 34	AC	DJ	N	C
MSPRD2850FCZZ	572 258 3758	6- 35	AE	DJ	N	C
MSPRD2853FCZZ	572 258 3759	7- 42	AB	DJ	N	C
MSPRD2855FCZZ	572 258 3760	8- 61	AB	DJ	N	C
MSPRD2856FCZZ	572 258 3761	8- 63	AB	DJ	N	C
MSPRD2859FCZZ	572 258 3762	8- 50	AE	DJ	N	C
MSPRD2876FCZZ	572 258 3763	11- 41	AC	DJ	N	C
MSPRD2956FCZZ	572 258 3764	11- 24	AB	DJ	N	C
MSPRP1293FCZZ	572 258 0086	4- 24	AB	DD		C
MSPRP1550FCZZ	572 258 0472	3- 18	AA	DD		C
MSPRP2823FCZZ	572 258 3773	4- 33	AD	DJ	N	C
MSPRP2963FCZZ	578 258 0699	14- 46	AC	DJ	N	C
MSPRP3016FCZZ	572 258 3877	12- 48	AR	EQ	N	C
MSPRT2834FCZZ	572 258 3765	14- 29	AD	DJ	N	C
MSPRT2836FCZZ	572 258 3766	2- 48	AC	DJ	N	C
MSPRT2839FCZZ	572 258 3767	3- 2	AF	DS	N	C
MSPRT2849FCZZ	572 258 3768	6- 38	AC	DJ	N	C
MSPRT2852FCZZ	572 258 3769	7- 4	AB	DJ	N	C
MSPRT2858FCZZ	572 258 3770	8- 29	AC	DJ	N	C
MSPRT2957FCZZ	572 258 3771	7- 51	AC	DJ	N	C
MSPRT3028FCZZ	572 258 3900	7- 54	AD	DJ	N	C
[N]						
NBLTH0239FCZZ	572 271 0408	6- 11	AF	DX		C
NBLTH0327FCZZ	572 271 0703	8- 38	AN	EG	N	C
NBLTH0350FCZZ	572 271 0711	8- 47	AH	DX	N	C
NBRGC0190FCZ1	572 272 0497	4- 17	AD	DJ		C
NBRGC0286FCZZ	572 272 0107	3- 3	AC	DD		C
NBRGC0387FCZ1	572 272 0471	4- 8	AC	DJ		C
"	572 272 0471	6- 29	AC	DJ		C
"	572 272 0471	8- 17	AC	DJ		C
NBRGC0504FCZZ	572 272 0467	8- 18	AC	DJ		C
NBRGC0641FCZZ	572 272 0781	4- 73	AD	DJ	N	C
NBRGP0322FCZZ	572 272 0156	10- 20	AC	DD		C
NBRGP0642FCZZ	572 272 0778	10- 12	AE	DS	N	C
NBRGP0654FCZZ	572 272 0789	10- 54	AC	DJ	N	C
NBRGP0655FCZZ	572 272 0782	5- 9	AD	DJ	N	C
NBRGP0656FCZZ	572 272 0783	5- 18	AD	DJ	N	C
NBRGP0666FCZZ	572 272 0779	3- 23	AC	DJ	N	C
NBRGP0670FCZZ	572 272 0795	7- 53	AD	DJ	N	C
NBRGY0093FCZZ	572 272 0207	4- 82	AK	EB		C
"	572 272 0207	7- 24	AK	EB		C
NBRGY0131FCZZ	572 272 0216	8- 41	AM	EG		C
NBRGY0627FCZZ	572 272 0679	4- 22	AK	EB		C
NBRGY0646FCZZ	572 272 0784	7- 45	BE	GN	N	C
NCPL-0033FCZ1	572 274 0039	3- 37	AC	DJ		C
NCPL-0045FCZZ	572 274 0070	15- 47	AC	DJ	N	C
NCPL-0046FCZZ	572 274 0067	4- 5	AC	DD	N	C
NCPL-0047FCZZ	572 274 0063	6- 31	AC	DJ	N	C
NCPL-0048FCZZ	572 274 0064	4- 20	AK	DX	N	C
NCPL-0049FCZZ	572 274 0068	6- 14	AH	DX	N	C
NCPL-0050FCZZ	572 274 0065	10- 41	AB	DJ	N	C
NCPL-0054FCZZ	572 274 0066	4- 19	AE	DJ	N	C
NFANP0062FCZZ	572 277 0103	12- 12	AX	FG	N	B
NFANP0063FCZZ	572 277 0104	2- 27	AW	FG	N	B
"	572 277 0104	8- 5	AW	FG	N	B
"	572 277 0104	12- 5	AW	FG	N	B
"	572 277 0104	14- 1	AW	FG	N	B
NGERH0037QSZZ	572 281 1774	10- 30	AC	DJ		C
NGERH0038QSZZ	572 281 1775	10- 29	AC	DJ		C
NGERH0039QSZZ	572 281 1776	10- 21	AE	DS		C
NGERH0111FCWZ	572 281 2095	8- 43	AD	DJ	N	C
NGERH0193FCZZ	572 281 0318	16- 21	AB	DD		C
NGERH0349FCZZ	572 281 0557	4- 53	AC	DD		C
NGERH0457FCZZ	572 281 0266	4- 55	AC	DD		C
NGERH1240FCZZ	572 281 1583	4- 12	AD	DJ		C
NGERH1357FCZZ	572 281 2107	4- 58	AD	DJ	N	C
NGERH1359FCZZ	572 281 2108	4- 66	AD	DJ	N	C
NGERH1363FCZZ	572 281 2096	4- 16	AC	DJ	N	C

PARTS CODE	JAPAN ONLY ORDER CODE	NO.	PRICE R.		NEW	P/R
			Ex.	Ja.		
NGERH1369FCZZ	572 281 2097	10- 18	AC	DJ	N	C
NGERH1371FCZZ	572 281 2109	11- 8	AC	DD	N	C
NGERH1373FCZZ	572 281 2110	11- 12	AD	DD	N	C
NGERH1374FCZZ	572 281 2111	11- 11	AC	DD	N	C
NGERH1378FCZZ	572 281 2112	16- 14	AD	DJ	N	C
NGERH1379FCZZ	572 281 2098	15- 20	AC	DJ	N	C
NGERH1380FCZZ	572 281 2113	7- 47	AQ	EQ	N	C
NGERH1383FCZZ	572 281 2099	8- 26	AD	DJ	N	C
NGERH1384FCZZ	572 281 2100	8- 16	AC	DJ	N	C
NGERH1398FCZZ	572 281 2114	8- 25	AL	EB	N	C
NGERH1413FCZZ	572 281 2101	4- 41	AM	EG	N	C
NGERH1414FCZZ	572 281 2115	4- 61	AC	DD	N	C
NGERH1415FCZZ	572 281 2102	4- 42	AN	EG	N	C
NGERH1416FCZZ	572 281 2103	4- 39	AE	DJ	N	C
NGERH1417FCZZ	572 281 2116	10- 3	AC	DD	N	C
NGERH1418FCZZ	572 281 2117	10- 5	AC	DD	N	C
NGERH1419FCZZ	572 281 2118	5- 15	AK	DX	N	C
NGERH1421FCZZ	572 281 2121	8- 37	AH	DX	N	C
NGERH1429FCZZ	572 281 2104	4- 43	AE	DS	N	C
NGERH1446FCZZ	572 281 2105	4- 57	AN	EG	N	C
NGERH1447FCZZ	572 281 2122	8- 44	AH	DX	N	C
NGERH1474FCZZ	572 281 2119	3- 5	AC	DD	N	C
NGERH1475FCZZ	572 281 2120	3- 4	AC	DD	N	C
NPLYZ0283FCZZ	572 284 0496	4- 51	AC	DJ		C
NPLYZ0365FCZZ	572 284 0788	6- 9	AC	DJ	N	C
NPLYZ0373FCZZ	572 284 0790	6- 16	AH	DX	N	C
NPLYZ0385FCZZ	572 284 0789	8- 40	AD	DJ	N	C
NRÖLi1314FCZZ	572 287 2160	7- 22	BG	GT	N	C
NRÖLM1309FCZZ	572 287 2173	11- 15	BR	LX	N	C
NRÖLM1387FCZZ	572 287 2239	7- 52	AL	EB	N	C
NRÖLP1294FCZZ	572 287 2171	11- 17	AR	EQ	N	C
NRÖLP1295FCZZ	572 287 2172	11- 18	AR	EQ	N	C
NRÖLP1296FCZZ	572 287 2210	8- 11	AC	DJ	N	C
NRÖLP1302FCZZ	572 287 2161	3- 1	AX	FG	N	C
NRÖLP1354FCZZ	572 287 2162	10- 38	AG	DX	N	C
NRÖLR1303FCZZ	572 287 2163	3- 8	AY	FQ	N	C
NRÖLR1304FCZZ	572 287 2164	3- 30	AP	EQ	N	C
NRÖLR1311FCZZ	572 287 2165	6- 12	AN	EG	N	C
NRÖLR1312FCZZ	572 287 2166	6- 10	AN	EG	N	C
NRÖLR1315FCZ1	572 287 2229	8- 15	AN	EQ	N	C
NRÖLR1316FCZ1	572 287 2174	8- 20	BA	FX	N	C
NRÖLR1355FCZ1	572 287 2169	5- 8	AZ	FQ	N	C
NRÖLT1313FCZZ	572 287 2170	7- 46	BE	GN	N	C
NSFTZ2570FCZZ	572 290 2713	14- 31	AE	DJ	N	C
NSFTZ2571FCZZ	572 290 2714	14- 28	AE	DJ	N	C
NSFTZ2572FCZZ	572 290 2715	2- 31	AH	DX	N	C
NSFTZ2573FCZ1	572 290 2703	3- 15	AG	DX	N	C
NSFTZ2574FCZZ	572 290 2716	4- 54	AF	DS	N	C
NSFTZ2575FCZZ	572 290 2704	4- 63	AF	DS	N	C
NSFTZ2576FCZZ	572 290 2717	4- 71	AF	DS	N	C
NSFTZ2577FCZZ	572 290 2718	4- 56	AL	EB	N	C
NSFTZ2578FCZZ	572 290 2719	4- 83	AN	EG	N	C
NSFTZ2579FCZZ	572 290 2720	4- 44	AE	DS	N	C
NSFTZ2580FCZZ	572 290 2721	4- 40	AK	DX	N	C
NSFTZ2581FCZZ	572 290 2722	4- 52	AE	DS	N	C
NSFTZ2583FCZZ	572 290 2705	4- 62	AF	DS	N	C
NSFTZ2584FCZZ	572 290 2723	4- 2	AG	DX	N	C
NSFTZ2585FCZZ	572 290 2724	4- 38	AG	DX	N	C
NSFTZ2589FCZZ	572 290 2725	6- 28	AL	EB	N	C
NSFTZ2590FCZZ	572 290 2726	6- 15	AH	DX	N	C
NSFTZ2591FCZZ	572 290 2727	6- 8	AF	DS	N	C
NSFTZ2593FCZZ	572 290 2706	8- 12	AF	DS	N	C
NSFTZ2594FCZZ	572 290 2728	8- 31	AP	EQ	N	C
NSFTZ2595FCZZ	572 290 2729	8- 33	AN	EG	N	C
NSFTZ2596FCZZ	572 290 2730	8- 45	AG	DX	N	C
NSFTZ2597FCZZ	572 290 2731	8- 42	AE	DS	N	C
NSFTZ2598FCZZ	572 290 2732	8- 36	AG	DS	N	C
NSFTZ26677FCZZ	578 290 0210	14- 19	AL	EB	N	C
NSRW-0032FCZZ	572 292 0048	10- 34	AG	DX	N	C
NSRW-0033FCZZ	572 292 0049	10- 13	AD	DJ	N	C
[P]						
PBOX-0125FCZZ	572 307 0461	11- 37	AU	EZ	N	D
PBOX-0127FCZ1	572 307 0464	12- 11	AQ	EQ	N	D
PBRSS0208FCZZ	572 310 0345	8- 62	AH	DX	N	C
PCAPH0004YSZZ	572 312 0055	11- 53	AC	DJ		D
PCAPH0010GCZZ	578 312 0023	19- 1	AD	DJ		D
PCASZ0295FCZZ	572 315 0199	9- 2	AP	EQ	N	D
PCLC-0296FCZZ	572 316 0389	4- 64	AX	FG	N	C
PCLC-0297FCZZ	572 316 0390	4- 60	AU	FG	N	C
PCLC-0298FCZZ	572 316 0391	4- 59	AT	EZ	N	C
PCLC-0299FCZZ	572 316 0392	6- 13	AP	EQ	N	C

PARTS CODE	JAPAN ONLY ORDER CODE	NO.	PRICE R.		NEW	P/R
			Ex.	Ja.		
PCLR-0441FCZZ	572 318 0490	6- 20	AK	DX		C
//	572 318 0490	14- 34	AK	DX		C
PCLR-0460FCZZ	572 318 0571	3- 13	AC	DJ	N	C
//	572 318 0571	8- 32	AC	DJ	N	C
PCLR-0461FCZZ	572 318 0572	3- 29	AC	DJ	N	C
PCLR-0462FCZZ	572 318 0569	8- 24	AE	DJ	N	C
PCLR-0468FCZ1	572 318 0575	5- 10	AC	DJ	N	C
PCÖVP1468FCZZ	572 323 1745	19- 2	AD	DJ		C
PCÖVP1528FCZZ	572 323 2131	14- 15	AK	DX	N	C
PCÖVP1529FCZZ	572 323 2132	14- 17	AQ	EQ	N	C
PCÖVP1531FCZZ	572 323 2133	2- 20	AK	DX	N	C
PCÖVP1534FCZZ	572 323 2110	4- 46	AX	FG	N	C
PCÖVP1538FCZZ	572 323 2111	11- 3	AF	DS	N	C
PCÖVP1543FCZZ	572 323 2134	6- 3	AF	DS	N	C
PCÖVP1545FCZZ	572 323 2147	16- 11	AL	EB	N	C
PCÖVP1546FCZZ	572 323 2112	7- 11	AZ	FX	N	C
PCÖVP1547FCZZ	572 323 2113	7- 33	AY	FQ	N	C
PCÖVP1554FCZZ	572 323 2135	1- 23	AE	DS	N	C
PCÖVP1555FCZZ	572 323 2108	12- 9	AE	DS	N	C
PCÖVP1567FCZZ	578 323 0233	12- 38	AC	DJ	N	C
PCÖVP1567FCZZ	572 323 2114	2- 26	AC	DD	N	C
PCÖVP1589FCZZ	572 323 2138	10- 9	AG	DS	N	C
PCÖVP1590FCZZ	572 323 2139	11- 44	AE	DJ	N	C
PCÖVP1591FCZZ	572 323 2140	11- 23	AE	DJ	N	C
PCÖVP1592FCZZ	572 323 2141	11- 20	AH	DX	N	C
PCÖVP1611FCZZ	572 323 2145	4- 35	AC	DJ	N	C
PCÖVP1618FCZZ	572 323 2109	1- 24	AG	DX	N	C
PCÖVP1623FCZZ	572 323 2146	15- 65	AD	DJ	N	C
PCÖVP1629FCZZ	572 323 2115	12- 52	AG	DX		C
PCÖVW0044PAZZ	572 323 2157	25-136	AC	DJ	N	C
PDUC-0161FCZZ	572 332 0216	14- 3	AH	DX	N	C
PDUC-0162FCZZ	572 332 0217	12- 8	AG	DX	N	C
PDUC-0163FCZZ	572 332 0211	12- 7	AG	DX	N	C
PDUC-0164FCZZ	572 332 0212	12- 32	AK	DX	N	C
PDUC-0165FCZZ	572 332 0213	12- 1	AF	DS	N	C
PFILZ0285FCZ1	572 337 0396	12- 2	AT	EZ	N	C
PFILZ0287FCZZ	572 337 0397	2- 50	AU	EZ		C
PFTA-0139FCZZ	572 344 0113	1- 19	AD	DJ	N	C
PGIDH1833FCZZ	572 345 2964	16- 25	AC	DJ		C
PGIDH1883FCZZ	572 345 3590	14- 26	AN	EQ	N	C
PGIDH1960FCZZ	572 345 3591	3- 9	AK	DX	N	C
PGIDM1884FCZZ	572 345 3592	2- 5	AU	EZ	N	C
PGIDM1885FCZZ	572 345 3632	2- 4	AR	EQ	N	C
PGIDM1886FCZZ	572 345 3593	2- 1	AL	EB	N	C
PGIDM1887FCZZ	572 345 3594	3- 28	AQ	EQ	N	C
PGIDM1888FCZZ	572 345 3595	3- 32	AL	EB	N	C
PGIDM1891FCZZ	572 345 3596	6- 7	AG	DX	N	C
PGIDM1892FCZZ	572 345 3598	6- 23	AE	DS	N	C
PGIDM1893FCZZ	572 345 3597	6- 22	AH	DX	N	C
PGIDM1894FCZZ	572 345 3599	7- 25	AP	EQ	N	C
PGIDM1895FCZZ	572 345 3600	7- 1	AN	EG	N	C
PGIDM1896FCZZ	572 345 3633	8- 10	AS	EQ	N	C
PGIDM1950FCZ1	572 345 3601	5- 3	AF	DS	N	C
PGIDM1951FCZZ	572 345 3602	7- 43	AQ	EQ	N	C
PMLT-1238FCZZ	572 375 0970	10- 48	AC	DJ	N	C
PMLT-1241FCZZ	572 375 0972	11- 48	AA	DJ	N	C
PMLT-1242FCZZ	572 375 0973	11- 46	AG	DS	N	C
PMLT-1244FCZZ	572 375 0974	11- 49	AC	DJ	N	C
PMLT-1245FCZ1	572 375 0976	10- 8	AF	DS	N	C
PMLT-1260FCZZ	572 375 0975	11- 45	AA	DJ	N	C
PMLT-1263FCZZ	572 375 0984	2- 42	AD	DJ	N	C
PMLT-1264FCZZ	572 375 0985	2- 45	AD	DJ	N	C
PMLT-1265FCZZ	572 375 0986	2- 44	AD	DJ	N	C
PMLT-1266FCZZ	572 375 0987	2- 43	AD	DJ	N	C
PMLT-1276FCZZ	572 375 0977	8- 59	AA	DJ	N	C
PMLT-1277FCZZ	572 375 0978	15- 67	AC	DJ	N	C
PMLT-1278FCZZ	572 375 0979	15- 68	AD	DJ	N	C
PPIPP0206FCZZ	572 395 0224	10- 14	AD	DJ	N	C
PRDAR0057FCZZ	572 397 0130	20- 1	AE	DS		C
PRDAR0534PAZZ	578 397 0049	25- 6	AE	DS		C
PRDAR0633PAZZ	572 397 0187	25- 7	AF	DS	N	C
PRDAR0638PAZZ	572 397 0188	25- 8	AK	DX	N	C
PRNGF0106FCZ1	572 399 0238	10- 45	AC	DJ	N	C
PRNGF0107FCZZ	572 399 0239	5- 19	AC	DJ	N	C
PRNGP0090FCZZ	572 399 0186	6- 24	AA	DJ		C
PSEL-0797FCZZ	572 400 0744	11- 38	AC	DJ	N	C
PSEL-0798FCZZ	572 400 0745	11- 43	AC	DJ	N	C
PSEL-0800FCZ1	572 400 0750	11- 47	AC	DJ	N	C
PSEL-0805FCZZ	572 400 0747	10- 55	AE	DJ	N	C
PSHEP4825FCZZ	572 403 4984	3- 30	AD	DJ	N	C
PSHEP4826FCZZ	572 403 4985	4- 50	AC	DJ	N	C

PARTS CODE	JAPAN ONLY ORDER CODE	NO.	PRICE R.		NEW	P/R
			Ex.	Ja.		
PSHEP4911FCZZ	572 403 4986	9- 11	AB	DJ	N	C
PSHEP4926FC10	572 403 5043	17- 13	AL	EB	N	D
PSHEP4926FC11	572 403 5044	17- 13	AL	EB	N	D
PSHEP4926FCZ1	572 403 5055	17- 13	AL	EB	N	D
PSHEP4926FCZ2	572 403 5035	17- 13	AL	EB	N	D
PSHEP4926FCZ3	572 403 5036	17- 13	AL	EB	N	D
PSHEP4926FCZ4	572 403 5037	17- 13	AL	EB	N	D
PSHEP4926FCZ5	572 403 5038	17- 13	AL	EB	N	D
PSHEP4926FCZ6	572 403 5039	17- 13	AL	EB	N	D
PSHEP4926FCZ7	572 403 5040	17- 13	AL	EB	N	D
PSHEP4926FCZ8	572 403 5041	17- 13	AL	EB	N	D
PSHEP4926FCZ9	572 403 5042	17- 13	AL	EB	N	D
PSHEP4926FCZZ	572 403 5034	17- 13	AL	EB	N	D
PSHEP4931FCZZ	572 403 4987	3- 11	AC	DJ	N	C
PSHEP4943FCZZ	572 403 4999	8- 60	AB	DJ	N	C
PSHEP4944FCZZ	572 403 5001	12- 44	AF	DS	N	C
PSHEP4945FCZZ	572 403 5002	12- 45	AC	DJ	N	C
PSHEP4947FCZZ	572 403 5003	4- 85	AC	DJ		C
PSHEP4948FCZZ	572 403 5004	4- 86	AC	DJ		C
PSHEZ3130FCZZ	572 403 2466	16- 6	AB	DD		C
PSHEZ4827FCZZ	572 403 4988	10- 33	AD	DJ	N	C
PSHEZ4828FCZ1	572 403 5045	10- 37	AD	DJ	N	C
PSHEZ4873FCZZ	572 403 4990	14- 7	AC	DJ	N	C
PSHEZ4874FCZZ	572 403 4991	14- 5	AC	DJ	N	C
PSHEZ4882FCZ1	572 403 5005	11- 50	AC	DJ	N	C
PSHEZ4883FCZZ	572 403 4992	11- 51	AE	DJ	N	C
PSHEZ4884FCZZ	572 403 4993	14- 42	AF	DS	N	C
PSHEZ4885FCZZ	572 403 4994	14- 37	AB	DJ	N	C
PSHEZ4904FCZZ	572 403 4995	12- 46	AD	DJ	N	C
PSHEZ4905FCZZ	572 403 4996	1- 28	AC	DJ	N	C
PSHEZ4914FCZZ	572 403 4997	8- 58	AB	DJ	N	C
PSHEZ4920FCZZ	572 403 4998	11- 52	AA	DJ	N	C
PSHT-0088FCZZ	572 407 0115	10- 17	AC	DJ	N	C
PSPA1424FCZZ	572 413 0734	2- 47	AE	DJ	N	C
PSPA1429FCZZ	572 413 0736	6- 39	AB	DJ	N	C
PSPA1430FCZZ	572 413 0737	4- 87	AB	DJ		C
PTME-0279FCZZ	572 420 0329	2- 16	AB	DJ	N	C
PTME-0280FCZZ	572 420 0333	16- 10	AD	DJ	N	C
PTME-0281FCZZ	572 420 0334	16- 24	AD	DJ	N	C
PTME-0282FCZZ	578 420 0046	7- 3	AH	DX		C
PTME-0283FCZZ	572 420 0330	7- 41	AL	EB	N	C
PTME-0286FCZZ	572 420 0331	10- 44	AH	DX	N	C
PTME-0287FCZZ	572 420 0335	2- 9	AD	DJ	N	C
PTPE-0288FCZZ	572 420 0336	5- 14	AC	DJ	N	C
PTPE-0243FCZZ	572 423 0203	16- 20	AD	DJ		C
PZET0062PAZZ	578 430 0015	25- 9	AD	DJ		C
PZET0070PAZZ	578 430 0016	25- 10	AE	DJ		C
[Q]						
QACCB7623QCZZ	572 500 0067	17- 10	AQ	EQ	N	B
QACCD7911QCZZ	572 500 0089	17- 10	AQ	EQ	N	B
QACCE6921QCZZ	572 500 0090	17- 10	AD	DJ	N	B
QACCG614QCZZ	578 500 0016	17- 10	AY	FQ	N	B
QACCL7921QCZZ	572 500 0091	17- 10	AC	DJ	N	B
QACCR7621QCZZ	572 500 0087	17- 10	AZ	FQ	N	B
QCNCM0041QSZZ	578 510 0271	19- 3	AP	EQ		C
QCNCM0575FCZZ	572 510 1217	22- 1	AC	DJ	N	C
QCNCM0670FCZZ	572 510 0773	18- 1	AC	DJ		C
QCNCM0876FCZZ	572 510 0774	22- 2	AB	DJ		C
QCNCM0878FCZZ	572 510 0822	18- 3	AF	DS		C
QCNCM0923FCZ4	572 510 0870	18- 4	AF	DS		C
QCNCM0923FCZ2	572 510 0871	18- 5	AG	DS		C
QCNCM0999FCZZ	572 510 1004	4- 27	AC	DJ		C
QCNCM1000FCZZ	572 510 1044	4- 28	AC	DJ		C
QCNCM1069ACZZ	541 510 5071	18- 6	AD	DD		C
QCNCM1132FCZZ	572 510 1198	20- 2	AL	EB	N	C
QCNCM1143FCZZ	572 510 1199	18- 7	AG	DX	N	C
QCNCM1144FCZZ	572 510 1200	18- 8	AH	DX	N	C
QCNCM1146FCZZ	572 510 1201	19- 4	AE	DJ	N	C
QCNCM1175FCZZ	572 510 1218	18- 2	AG	DX	N	C
QCNCM5093SC0B	594 510 0190	18- 9	AB	DD		C
QCNCM7014SC0C	595 510 0338	20- 3	AA	DD		C
QCNCM7014SC0H	595 510 0348	18- 11	AB	DD		C
QCNCM7014SC1A	595 510 0692	18- 12	AC	DJ		C
QCNCM7014SC1D	574 510 0163	18- 13	AC	DJ		C
QCNCW0002ESZZ	572 510 1202	18- 14	AC	DJ	N	C
QCNCW0946FCZZ	594 510 0500	19- 5	AH	DX		C
QCNCW1131FCZZ	572 510 1203	20- 4	AD	DJ	N	C
QCNCW1134FCZZ	572 510 1219	23- 2	AH	DX	N	C
QCNCW1136FCZZ	572 510 1204	18- 15	AC	DJ	N	C
QCNCW1139FCZZ	572 510 1205	18- 16	AC	DJ	N	C
QCNCW1140FCZZ	572 510 1206	18- 17	AD	DJ	N	C

PARTS CODE	JAPAN ONLY ORDER CODE	NO.	PRICE R.		NEW	P/R
			Ex.	Ja.		
QCNCW1147FCZZ	572 510 1207	19- 6	AL	EB	N	C
QCNCW1150FCZZ	572 510 1208	18- 18	AE	DJ	N	C
QCNCW-0171FCZZ	572 512 0402	15- 54	AD	DJ	N	C
QCNCW-0173FCZZ	572 512 0403	12- 15	AK	DX	N	C
QCNCW-0174FCZZ	572 512 0404	15- 56	AD	DJ	N	C
QCNCW-0175FCZZ	572 512 0405	15- 55	AC	DJ	N	C
QCNCW-0176FCZZ	572 512 0406	12- 14	AK	EB	N	C
QEARP0112FCZZ	572 514 0090	3- 36	AD	DJ	N	C
QEARP0115FCZZ	572 514 0091	4- 48	AF	DS	N	C
QEARP0116FCZZ	572 514 0100	4- 32	AC	DD	N	C
QEARP0117FCZZ	572 514 0092	4- 37	AC	DJ	N	C
QEARP0118FCZZ	572 514 0093	4- 47	AC	DJ	N	C
QEARP0123FCZZ	572 514 0098	7- 16	AE	DS	N	C
QEARP0124FCZZ	572 514 0099	8- 55	AK	DX	N	C
QEARP0131FCZZ	572 514 0094	10- 32	AD	DJ	N	C
QEARP0132FCZZ	572 514 0095	5- 16	AE	DJ	N	C
QEARP0133FCZZ	572 514 0096	10- 56	AC	DJ	N	C
QEARP0136FCZZ	572 514 0097	2- 23	AD	DJ	N	C
QFS-A2700QCZZ	571 515 0003	21- 3	AD	DJ		A
QFS-B0030FCZZ	572 515 0062	21- 3	AH	DS		A
QFS-C0051PAZZ	572 515 0511	25- 99	AD	DJ	N	A
QFS-C0054PAZZ	572 515 0512	25-100	AD	DJ	N	A
QFS-C1500QCZZ	572 515 0120	21- 3	AF	DS		A
QFSHA0025PAZZ	578 516 0009	25- 19	AC	DJ		C
QFSHD0026FCZZ	572 516 0050	21- 4	AC	DJ		C
QLUGP0024PAZZ	572 520 0113	25-101	AC	DJ	N	C
QLUGP0034PAZZ	572 520 0114	25-102	AC	DJ	N	C
QLUGP2021YAZZ	572 520 0115	25-103	AC	DJ	N	C
QP1N-0003GCZZ	578 523 0004	19- 7	AC	DJ		C
QP1N-0009FCZZ	572 523 0026	21- 5	AC	DJ		C
QPLGJ2326YAZZ	541 524 5004	25-104	AB	DD		C
QPLGZ0430PAZZ	572 524 0118	25-105	AE	DJ		C
QPLGZ0618PAZZ	572 524 0125	25-106	AH	DX	N	C
QPLGZ0622PAZZ	572 524 0126	25-107	AD	DJ	N	C
QPLGZ0624PAZZ	572 524 0127	25-108	AN	EG	N	C
QSLP-0194FCZZ	572 537 0045	9- 7	AC	DJ	N	C
QSLP-0195FCZZ	572 537 0046	9- 8	AD	DJ	N	C
QS0CA0077FCZZ	572 527 0122	15- 33	AF	DS	N	C
QS0CA0078FCZZ	572 527 0123	15- 32	AF	DS	N	C
QS0CZ0001QSZZ	578 527 0024	19- 8	AL	EB		C
QS0CZ0002QSZZ	578 527 0027	18- 19	AD	DJ		C
QS0CZ0071FCZZ	572 527 0112	18- 20	AP	EQ		C
QS0CZ0073FCZZ	572 527 0115	19- 9	AL	EB		C
QS0CZ0079FCZZ	578 527 0029	19- 98	AN	EQ		C
QS0CZ6428ACZZ	541 527 1013	19- 10	AE	DS		C
QSW-C1381QCZZ	572 530 0691	13- 12	AY	FQ	N	B
QSW-M0502FCZZ	572 530 0603	8- 52	AH	DX		B
"	572 530 0603	14- 10	AH	DX		B
QSW-P0005QSZZ	572 530 0672	18- 21	AC	DJ		B
"	572 530 0672	23- 3	AC	DJ		B
QSW-P0532FCZZ	572 530 0692	22- 3	AD	DJ	N	B
QTANP0215FCZZ	572 532 0213	21- 6	AC	DJ	N	C
QTANZ0426PAZZ	572 532 0214	25- 95	AC	DJ	N	C
QTANZ0480PAZZ	572 532 0215	25- 96	AC	DJ	N	C
[R]						
RC-EZ0502PAZZ	578 591 0014	25-109	AE	DJ		C
RC-EZ0646PAZZ	572 591 0088	25-110	AG	DX	N	C
RC-FZ148DPAZZ	572 596 0396	25-111	AD	DD	N	C
RC-FZ150DPAZZ	595 596 0357	25-112	AE	DS		C
RC-FZ163DPAZZ	572 596 0397	25-113	AG	DX	N	C
RCILF0107FCZZ	572 614 0285	12- 49	AQ	EQ	N	C
RC-KZ4014PAZZ	572 591 0072	25- 58	AC	DD		C
RCORF4093PAZZ	572 615 0082	25- 21	AB	DJ	N	C
RC-QZ0130PAZZ	578 596 0023	25- 64	AD	DD		C
RC-QZ0176PAZZ	595 596 0354	25- 65	AD	DJ		C
RC-QZ0218PAZZ	572 596 0382	25- 66	AC	DD		C
RC-QZA103PARJ	572 596 0398	25- 59	AB	DD	N	C
RC-QZA222PARJ	572 596 0399	25- 60	AB	DD	N	C
RC-QZA471PARJ	572 596 0400	25- 61	AB	DD	N	C
RC-QZA472PARJ	572 596 0401	25- 62	AB	DD	N	C
RC-QZS104PARJ	572 596 0402	25- 63	AC	DD	N	C
"	572 596 0402	25- 90	AC	DD	N	C
RC-QZS471PARJ	572 596 0403	25- 91	AB	DD	N	C
RCRSP6676RCZZ	579 616 0064	19- 11	AG	DX	N	B
RCRSZ0001QSZZ	572 616 0100	18- 22	AG	DS	N	B
RCRUA0005FCZZ	572 616 0147	19- 15	AP	EQ	N	B
RCRUA0007FCZZ	572 616 0148	19- 16	AP	EQ	N	B
RCRUA0008FCZZ	572 616 0149	19- 17	AP	EQ	N	B
RCRUA0009FCZZ	578 616 0060	19- 18	AP	EQ	N	B
RCRUA0012FCZZ	572 616 0150	19- 19	AP	EQ	N	B
RCRUB0002FCZZ	572 616 0146	18- 23	AP	EQ	N	B

PARTS CODE	JAPAN ONLY ORDER CODE	NO.	PRICE R.		NEW	P/R
			Ex.	Ja.		
RDENC0002FCZZ	572 685 2063	13- 1	BX	RR	N	E
"	572 685 2063	24-901	BX	RR	N	E
RDENC0003FCZZ	572 685 2070	13- 1	BX	TF	N	E
"	572 685 2070	25-901	BX	TF	N	E
RDENU0001FCZZ	572 685 2069	15- 42	BP	LP	N	E
RDTCT0146FCZZ	572 618 0161	11- 39	AX	FG	N	B
RDTCT0147FCZZ	572 618 0159	7- 6	AR	EQ	N	B
RFiLN0007GCZZ	578 621 0012	19-100	AC	DJ		C
RFiLN0042FCZZ	572 621 0051	18- 24	AC	DJ	N	C
RFiLN0047FCZZ	572 621 0063	18- 25	AC	DJ	N	C
RFiLN0048FCZZ	572 621 0064	19-100	AC	DJ	N	C
RH-DZ0019FCZZ	572 570 0002	21- 7	AG	DX		B
RH-HX0027PAZZ	578 572 0003	25- 11	AE	DS		B
RH-iX0275PAZZ	541 573 0135	25- 97	AP	EZ		B
RH-iX0783PAZZ	572 573 0004	25- 67	AD	DJ		B
RH-iX2262PAZZ	572 573 2424	25-114	AM	EG	N	B
RH-PX0285PAZZ	578 574 0040	25-115	AF	DS		B
RH-PX0308PAZZ	572 573 1785	25-116	AM	EG		B
RLMPU0656FCZZ	572 626 0637	7- 23	AY	FQ	N	B
RLMPU0657FCZZ	572 626 0638	7- 21	AY	FQ	N	B
RLMPU0661FCZZ	572 626 0635	7- 23	AX	FG	N	B
RLMPU0662FCZZ	572 626 0636	7- 21	AX	FG	N	B
RLMPU0663FCZZ	572 626 0639	7- 23	AY	FQ	N	B
RLMPU0664FCZZ	572 626 0640	7- 21	AY	FQ	N	B
RMOTD0856FCZZ	572 630 1047	15- 44	BA	FX	N	B
RMOTD0858FCZZ	578 630 0116	15- 22	BR	LX	N	B
RMOTP0861FCZZ	572 630 1050	15- 14	BF	GN	N	B
RMOTP0862FCZZ	572 630 1051	15- 14	BF	GN	N	B
RMOTP0875FCZZ	572 630 1048	15- 12	BN	LE	N	B
RMOTS0859FCZZ	572 630 1049	8- 57	BC	GD	N	B
RMPTK0019PAZZ	572 631 0297	25-117	AN	EG	N	B
RMPTR4100ACZZ	567 631 0099	19- 20	AB	DD		B
"	567 631 0099	19- 21	AB	DD		B
RMPTR4103ACZZ	567 631 0100	18- 26	AB	DD		B
"	567 631 0100	19- 22	AB	DD		B
"	567 631 0100	19- 23	AB	DD		B
RMPTR4330ACZZ	567 631 0109	19- 24	AB	DD		B
RMPTR4472ACZZ	567 631 0102	19- 25	AB	DD		B
RPLU-0326FCZ1	572 647 0324	15- 6	AN	EQ		B
RR-BZ0005PAZZ	572 580 1264	25-118	AC	DD	N	C
RR-DZ0029PAZZ	578 580 0109	25- 22	AA	DD		C
RR-DZ0034PAZZ	572 580 1265	25- 23	AA	DD	N	C
RR-FZA3HCR05K	572 580 1266	25-119	AF	DS	N	C
RRLYZ0107PAZZ	572 637 0163	25-125	AL	EB	N	B
RR-SN1021PA6D	572 580 1267	25- 24	AB	DD	N	C
RR-SN9311PA6D	572 580 1268	25- 25	AB	DD	N	C
RR-SZ0070PAZZ	572 580 1269	25-120	AC	DD	N	C
RR-SZ0072PAZZ	578 580 0111	25-121	AB	DD		C
RR-SZ0098PAZZ	572 580 1270	25-122	AB	DD	N	C
RR-SZ0126PAZZ	572 580 1271	25-123	AC	DD	N	C
RR-SZ0129PAZZ	572 580 1272	25-124	AB	DD	N	C
RR-XZ0012PAZZ	596 580 0054	25- 26	AB	DD		B
RR-XZ0030PAZZ	595 580 0098	25- 27	AB	DD		B
RR-XZ0076PAZZ	595 580 0441	25- 75	AC	DD		B
RTHM-0023FCZZ	572 644 0037	7- 15	AM	EG	N	B
RTHM-0024FCZZ	572 644 0036	7- 15	AM	EG	N	B
RTRNZ0607PANT	572 660 0439	25-126	AE	DJ	N	B
RTRNZ0704PANJ	572 660 0440	25-127	AN	EQ	N	B
RTRNZ0765PANE	572 660 0441	25-128	AP	EQ	N	B
RTRNZ0769PANJ	572 660 0442	25-129	AM	EQ	N	B
RTRNZ0770PANJ	572 660 0443	25-130	AU	FG	N	B
RTRNZ0771PANJ	572 660 0444	25-131	AP	EQ	N	B
RVR-M0390PAZZ	572 670 0178	25- 92	AD	DJ		B
[S]						
SPAKA6123FCZZ	572 902 1611	17- 3	AW	FG	N	D
SPAKA6236FCZZ	572 902 1620	17- 7	AD	DJ	N	D
SPAKA6256FCZZ	572 902 1622	17- 26	AD	DJ	N	D
SPAKA6265FCZZ	572 902 1623	17- 27	AC	DJ	N	D
SPAKC6118DS11	572 901 1764	17- 5	AU	EZ	N	D
SPAKC6118DS25	572 901 1763	17- 5	AU	EZ	N	D
SPAKC6122DS11	572 901 1759	17- 5	AE	EZ	N	D
SPAKC6122DS12	572 901 1767	17- 5	AU	EZ	N	D
SPAKC6122DS14	572 901 1760	17- 5	AE	EZ	N	D
SPAKC6122DS15	572 901 1768	17- 5	AU	EZ	N	D
SSAKA2440QCZZ	595 906 0005	17- 22	AB	DD		D
SSAKA5003CCZZ	500 906 0006	17- 23	AA	DD		D
SSAKZ0019FCZZ	578 906 0019	17- 1	AM	EG	N	D
[T]						
TCADS1510FCZZ	572 913 0955	17- 17	AA	DJ	N	D
TCADS1511FCZZ	572 913 0956	17- 17	AC	DJ	N	D
TCADS1512FCZZ	572 913 0957	17- 17	AB	DJ	N	D

PARTS CODE	JAPAN ONLY ORDER CODE	NO.	PRICE R.		NEW	P/R
			Ex.	Ja.		
TCADZ1275FCZZ	572 913 0734	17- 8	AB	DJ		D
TCADZ1508FCZZ	572 913 0950	17- 14	AG	DS	N	D
TCADZ1514FCZZ	572 913 0958	17- 19	AA	DJ	N	D
TCADZ1521FCZZ	572 913 0951	17- 6	AE	DJ	N	D
TCAUS0009QSZZ	572 914 0679	17- 24	AF	DS		D
TCAUS1038FCZZ	572 914 0675	14- 53	AD	DJ		D
TINS2072GHZZ		17- 20	AX		N	D
TINS2154GHZZ		17- 20	AH		N	D
TINSE2057FCZZ	572 916 1927	17- 20	BQ	LP	N	D
TINSE2058FCZZ	572 916 1929	17- 20	AX	ZZ	N	D
TINSE2061GHZZ		17- 20	AX		N	D
TINSE2067FCZZ	572 916 1945	17- 20	AY	FQ	N	D
TINSE2139FCZZ	572 916 1928	17- 20	AX	FG	N	D
TINSE2140FCZZ	572 916 1930	17- 20	AH	ZZ	N	D
TINSE2143GHZZ		17- 20	AH		N	D
TINSE2149FCZZ	572 916 1946	17- 20	AG	DX	N	D
TINSE2180FCZZ	572 916 1933	17- 20	AC	DJ	N	D
TINSF2059FCZZ	572 916 1934	17- 20	AF	DS	N	D
TINSF2141FCZZ	572 916 1935	17- 20	AH	ZZ	N	D
TINSG2060GHZZ		17- 20	AX		N	D
TINSG2142GHZZ		17- 20	AH		N	D
TINSH2064GHZZ		17- 20	AX		N	D
TINSH2146GHZZ		17- 20	AH		N	D
TINSI2063GHZZ		17- 20	AX		N	D
TINSI2145GHZZ		17- 20	AH		N	D
TINSJ2056FCZZ	572 916 1936	17- 20	AY	ZZ	N	D
TINSJ2138FCZZ	572 916 1937	17- 20	AH	ZZ	N	D
TINSS2062FCZZ	572 916 1947	17- 20	AY	FQ	N	D
TINSS2144FCZZ	572 916 1948	17- 20	AG	DX	N	D
TINSW2069GHZZ		17- 20	AX		N	D
TINSW2151GHZZ		17- 20	AH		N	D
TINSZ2070GHZZ		17- 20	AX		N	D
TINSZ2071GHZZ		17- 20	AX		N	D
TINSZ2073GHZZ		17- 20	AX		N	D
TINSZ2074GHZZ		17- 20	AX		N	D
TINSZ2075GHZZ		17- 20	AX		N	D
TINSZ2152GHZZ		17- 20	AH		N	D
TINSZ2153GHZZ		17- 20	AH		N	D
TINSZ2155GHZZ		17- 20	AH		N	D
TINSZ2156GHZZ		17- 20	AH		N	D
TINSZ2157GHZZ		17- 20	AH		N	D
TLABN0955PAZZ	572 917 3588	25-137	AB	DJ	N	D
TLABZ4205FCZZ	572 917 3232	7- 48	AC	DJ		D
TLABZ4432FCZZ	572 917 3572	14- 54	AC	DJ	N	C
【U】						
UBATL2033SCZZ	595 932 0026	19- 12	AK	EB		B
UBNDA0001FCZZ	595 933 0001	17- 25	AA	DD		D
UCLEZ20164FCZZ	572 704 0102	11- 55	AG	DS	N	C
【V】						
VCCCCZ1HH100D	521 593 0027	18- 27	AA	DD		C
VCCCCZ1HH101J	521 593 0028	18- 28	AA	DD		C
"/	521 593 0028	19- 27	AA	DD		C
"/	521 593 0028	19- 28	AA	DD		C
VCCCCZ1HH220J	521 593 0023	18- 29	AA	DD		C
"/	521 593 0023	19- 29	AA	DD		C
VCCSPA1H6331J	572 593 0353	25- 93	AC	DD	N	C
VCEAFU1HM225M	572 594 0918	25- 68	AB	DD	N	C
VCEAFU1HM474M	572 594 0919	25- 69	AC	DD	N	C
VCEAFU1HM476M	572 594 0920	25- 70	AC	DD	N	C
VCEAFW1VM228M	572 594 0921	25-132	AH	DX	N	C
VCEAFW1VM338M	572 594 0922	25-133	AL	EB	N	C
VCEAGA0JW107M	541 591 5321	18- 30	AC	DD		C
VCEAGA1AW477M	541 591 5323	18- 32	AB	DD		C
VCEAGA1CW477M	541 591 5091	18- 33	AB	DJ		C
VCEAGA1VW106M	572 594 0093	18- 35	AA	DD		C
VCEAGA1VW227M	572 594 0086	18- 37	AB	DD		C
VCEAGU1AW476M	507 591 5008	18- 31	AA	DD		C
VCEAGU1HW335M	505 591 5008	18- 34	AA	DD		C
VCEAGU1VW107M	579 594 0049	18- 36	AB	DD		C
VCEAGU1VW476M	579 594 0046	18- 38	AB	DD		C
VCEAPH1HC105M	521 594 0002	19- 33	AC	DD		C
VCEAPS1CC106M	588 594 0085	19- 30	AC	DD		C
VCEAPS1CC226M	593 594 0584	19- 31	AC	DJ		C
VCEAPS1CC476M	567 594 0128	19- 32	AC	DJ		C
VCEAZU1VW107M	572 594 0794	20- 5	AC	DD		C
VCEAZU1VW477M	572 594 0655	20- 6	AD	DJ		C
VCKYCZ1CF104Z	521 593 0017	18- 39	AB	DD		C
"/	521 593 0017	19- 34	AB	DD		C
"/	521 593 0017	19- 35	AB	DD		C
"/	521 593 0017	19- 36	AB	DD		C
"/	521 593 0017	19- 37	AB	DD		C

PARTS CODE	JAPAN ONLY ORDER CODE	NO.	PRICE R.		NEW	P/R
			Ex.	Ja.		
VCKYCZ1CF104Z	521 593 0017	19- 38	AB	DD		C
"/	521 593 0017	19- 39	AB	DD		C
VCKYCZ1EF223Z	567 593 0398	18- 40	AA	DD		C
VCKYCZ1HB102K	521 593 0030	18- 41	AA	DD		C
"/	521 593 0030	19- 40	AA	DD		C
VCKYCZ1HB222K	521 593 0032	18- 42	AA	DD		C
VCKYCZ1HF103Z	567 593 0374	19- 41	AA	DD		C
VCKYPU1EB223Z	572 593 0312	23- 4	AB	DD		C
VCQYNU1HM103K	507 591 5016	18- 43	AA	DD		C
VHD1N4005/-1	572 570 0478	25- 30	AC	DJ		B
VHD1SS270A/-1	578 570 0049	25- 31	AA	DD		B
VHDDA204K/-1	501 570 0011	18- 46	AC	DD		B
VHDDAN202K/-1	500 570 5005	18- 44	AB	DD		B
VHDDAP202K/-1	500 570 0037	18- 45	AB	DD		B
VHDDAP202U/-1	500 570 5023	19- 42	AB	DD		B
VHDDSM1D1/-1	572 570 0366	20- 7	AB	DJ		B
VHDDSS133/-1	500 570 5006	18- 47	AA	DD		B
VHDERA2210/-1	572 570 0538	25- 28	AD	DJ	N	B
VHDERA9102/-1	578 570 0048	25- 29	AC	DD		B
VHDESAD92M02/	596 570 0021	25- 12	AK	EB		B
VHDGSiB6A60-1	572 570 0541	25- 13	AH	DX	N	B
VHDM1FL20U+-1	572 570 0542	18- 49	AC	DJ	N	B
VHDM704A/-1	572 570 0328	18- 48	AC	DJ		B
VHDRB451F/-1	594 570 0199	19- 43	AD	DS		B
VHDRLS73/-1	572 570 0021	19- 44	AA	DD		B
VHDS1WBA60/-1	585 570 0010	25-134	AE	DS		B
VHDYG805C04-1	572 570 0539	25- 14	AH	DX	N	B
VHEHGS27-1/-1	572 571 0261	25- 32	AB	DJ	N	B
VHEHGS3B3/-1	572 571 0263	18- 50	AB	DJ	N	B
VHEHGS4B2/-1	572 571 0262	25- 33	AB	DJ	N	B
VHEHGS6B2/-1	578 571 0040	25- 34	AC	DJ		B
VHERD22FB/-1	500 571 0074	18- 51	AD	DJ		B
VHERD39ESB1-1	572 571 0216	25- 35	AC	DJ		B
VHERD6.8ESB1F	572 571 0221	25- 36	AC	DJ		B
VHi28F081L01F	572 573 2425	15- 58	BE	GN	N	B
VHi28F322L05F	572 573 2427	12- 54	BL	HG	N	B
VHi28F322L06F	572 573 2428	12- 54	BL	HG	N	B
VHi28F322L10F	572 573 2429	12- 54	BL	HG	N	B
VHi65946P07-1	572 573 2412	19- 66	BA	FX		B
VHi74LCX08MTC	572 573 2090	19- 67	AE	DJ		B
VHi74LCX14MTC	572 573 2091	19- 68	AE	DJ		B
VHi74LCX244MT	572 573 2092	19- 69	AG	DX		B
VHi74LCX245MT	572 573 2093	19- 70	AG	DX		B
VHi74LCX32MTC	572 573 2094	19- 71	AE	DJ		B
VHi74LVX16128	578 573 1048	19- 72	AP	EQ		B
VHi74VHCT240X	572 573 2194	18- 65	AF	DS		B
VHi74VHCT244X	572 573 2195	18- 66	AF	DS		B
VHi90LV17AW-1	572 573 2450	19- 73	AP	EQ	N	B
VHiD82805GN-1	572 573 2406	18- 52	BA	FX		B
VHiDS14C238//	578 573 0838	19- 45	AT	EZ		B
VHiEEP64-120P	572 573 2413	19- 13	AW	FG		B
VHiEES04L400P	572 573 2414	18- 53	AG	DX		B
VHiFS781++++-1	572 573 2441	18- 54	AQ	EQ	N	B
VHiH8S2322R-1	572 573 2407	18- 55	AZ	FQ		B
VHiKS0U1347-1	578 573 1139	19- 46	BN	HV		B
VHiLCX157MT-1	572 573 2442	19- 47	AM	EG	N	B
VHiLCX16244-1	578 573 1219	19- 48	AM	EG	N	B
VHiLCX16245-1	578 573 1220	19- 49	AM	EG	N	B
VHiLCX16373-1	572 573 2443	19- 50	AM	EG	N	B
VHiLCX74MTC-1	572 573 2444	19- 51	AE	DJ		B
VHiLM324D+-1	572 573 2445	18- 56	AE	DJ	N	B
VHiLM339D+-1	572 573 2446	18- 57	AE	DJ	N	B
VHiLM393D+-1	572 573 2447	19- 52	AE	DJ	N	B
VHiLVT240MT-1	572 573 2453	19- 53	AL	EB	N	B
VHiLVX240SJ-1	572 573 2431	18- 58	AG	DS	N	B
VHiLVX4245M-1	578 573 1181	18- 59	AL	EB		B
VHiM87J4810-1	572 573 2408	19- 54	BK	HC		B
VHiMTD13611-1	578 573 1140	18- 60	AR	EQ		B
VHiN2370R33-1	572 573 2448	19- 57	AF	DS	N	B
VHiN2391D25-1	578 573 1222	19- 58	AG	DX	N	B
VHiNJM317DL-1	578 573 1221	19- 55	AK	DX	N	B
VHiNJM7805A-1	595 573 1543	18- 61	AH	DX		B
VHiNJM78M12-1	567 573 0111	20- 8	AG	DX		B
VHiNJU6356E-1	572 573 1737	19- 56	AK	DX		B
VHiPi6C2309-1	578 573 1223	19- 59	AR	EQ	N	B
VHiPM2500+-1	572 573 2409	19- 60	BP	LP		B
VHiPST598CN-1	572 573 2449	19- 61	AF	DS	N	B
VHiPST598iN-1	523 573 0081	19- 62	AF	DS		B
VHiSD4M16L1-1	572 573 2410	19- 63	AZ	FX		B
VHiT4955A20-1	578 573 1141	19- 65	BF	GN		B
VHiTA7291S/-1	572 573 0188	18- 62	AF	DS		B

PARTS CODE	JAPAN ONLY ORDER CODE	NO.	PRICE R.		NEW	P/R
			Ex.	Ja.		
VH1TD62003AP1	595 573 1747	18- 63	AG	DX		B
VH1TD62503F/-	572 573 0907	18- 64	AG	DX		B
VH1TD62503F-1	572 573 0827	19- 64	AF	DS		B
VHP1LHEE-002A	578 574 0042	18- 67	AC	DJ		B
"	578 574 0042	19- 14	AC	DJ		B
"	578 574 0042	23- 5	AC	DJ		B
VHP1LHLE-002A	578 574 0043	23- 6	AC	DJ		B
VHPGP1A73A+-1	572 568 0112	6- 6	AG	DX		B
"	572 568 0112	8- 9	AG	DX		B
VHPGP2A200L-1	572 568 0131	3- 20	AR	EQ		B
VHSTM1661P/-F	572 575 0154	25- 15	AT	EZ		B
VHSTM861S//--1	572 575 0162	25- 16	AG	DX	N	B
VHV10V471K+-1	572 577 0037	21- 8	AD	DJ		B
VHVC471D10A-1	578 577 0017	25- 71	AE	DJ		B
VHViCPS1.2/-1	567 577 0014	18- 68	AF	DS		B
VRD-HT2EY472J	507 581 5018	23- 7	AA	DD		C
VRD-HT2EY911J	588 581 0035	18- 69	AA	DD		C
VRD-HT2HY242J	572 580 0673	18- 70	AA	DD		C
VRD-HT2HY471J	579 581 0125	18- 71	AA	DD		C
VRD-ST2CD101J	501 581 0043	25- 76	AA	DD		C
VRD-ST2CD102J	501 581 0040	25- 37	AA	DD		C
"	501 581 0040	25- 77	AA	DD		C
VRD-ST2CD103J	501 581 0044	25- 38	AA	DD		C
"	501 581 0044	25- 78	AA	DD		C
VRD-ST2CD104J	501 581 0042	25- 39	AA	DD		C
"	501 581 0042	25- 79	AA	DD		C
VRD-ST2CD123J	571 580 0129	25- 80	AA	DD		C
VRD-ST2CD151J	596 581 0149	25- 40	AA	DD		C
"	596 581 0149	25- 81	AA	DD		C
VRD-ST2CD153J	572 581 0195	25- 41	AA	DD		C
VRD-ST2CD182J	596 581 0154	25- 82	AA	DD		C
VRD-ST2CD221J	501 581 0039	25- 42	AA	DD		C
VRD-ST2CD222J	572 581 0196	25- 83	AA	DD		C
VRD-ST2CD223J	588 581 0119	25- 43	AA	DD		C
VRD-ST2CD270J	572 580 1273	25- 44	AB	DD	N	C
VRD-ST2CD332J	572 581 0204	25- 84	AA	DD		C
VRD-ST2CD333J	596 581 0144	25- 85	AA	DD		C
VRD-ST2CD470J	578 580 0118	25- 86	AB	DD		C
VRD-ST2CD471J	572 581 0199	25- 45	AA	DD		C
VRD-ST2CD472J	572 581 0200	25- 46	AA	DD		C
"	572 581 0200	25- 87	AA	DD		C
VRD-ST2CD561J	501 581 0046	25- 88	AA	DD		C
VRD-ST2CD682J	578 580 0050	25- 47	AA	DD		C
VRD-ST2CD821J	572 580 1274	25- 48	AB	DD	N	C
VRD-ST2CD823J	572 581 0208	25- 89	AA	DD		C
VRD-ST2EF824J	578 580 0052	25- 49	AA	DD		C
VRD-ST2HA470J	572 580 1275	25- 50	AB	DD	N	C
VRD-ST2HF224J	578 580 0054	25- 51	AB	DD		C
VRD-ST2HF273J	572 580 1276	25- 52	AB	DD	N	C
VRS-CZ1JD000J	521 581 0082	18- 72	AA	DD		C
"	521 581 0082	19- 74	AA	DD		C
"	521 581 0082	19- 75	AA	DD		C
VRS-CZ1JD100J	567 581 0524	19- 76	AA	DD		C
VRS-CZ1JD101J	521 581 0137	18- 73	AA	DD		C
"	521 581 0137	19- 77	AA	DD		C
VRS-CZ1JD102J	521 581 0093	18- 74	AA	DD		C
"	521 581 0093	19- 78	AA	DD		C
VRS-CZ1JD103F	521 581 0127	18- 75	AA	DD		C
VRS-CZ1JD103J	521 581 0085	18- 76	AA	DD		C
"	521 581 0085	19- 79	AA	DD		C
"	521 581 0085	19- 80	AA	DD		C
"	521 581 0085	19- 81	AA	DD		C
"	521 581 0085	19- 82	AA	DD		C
"	521 581 0085	19- 83	AA	DD		C
VRS-CZ1JD104J	521 581 0083	18- 77	AA	DD		C
VRS-CZ1JD122J	521 581 0096	18- 78	AA	DD		C
VRS-CZ1JD151J	567 581 0527	18- 79	AA	DD		C
VRS-CZ1JD152F	567 581 0545	18- 80	AA	DD		C
VRS-CZ1JD152J	521 581 0175	18- 81	AA	DD		C
VRS-CZ1JD153F	521 581 0290	18- 82	AB	DD		C
VRS-CZ1JD201J	521 581 0254	18- 83	AA	DD		C
VRS-CZ1JD203J	567 581 0530	18- 84	AA	DD		C
VRS-CZ1JD220J	567 581 0532	19- 84	AA	DD		C
"	567 581 0532	19- 85	AA	DD		C
VRS-CZ1JD222J	567 581 0534	19- 99	AA	DD		C
VRS-CZ1JD304J	521 581 0192	18- 85	AA	DD		C
VRS-CZ1JD330J	521 581 0202	18- 86	AA	DD		C
"	521 581 0202	19- 86	AA	DD		C
"	521 581 0202	19- 87	AA	DD		C
"	521 581 0202	19- 88	AA	DD		C
VRS-CZ1JD332J	521 581 0107	18- 87	AA	DD		C

PARTS CODE	JAPAN ONLY ORDER CODE	NO.	PRICE R.		NEW	P/R
			Ex.	Ja.		
VRS-CZ1JD332J	521 581 0107	19- 89	AA	DD		C
VRS-CZ1JD333J	521 581 0124	19- 90	AA	DD		C
VRS-CZ1JD470J	521 581 0170	19- 91	AA	DD		C
VRS-CZ1JD471J	567 581 0617	18- 88	AA	DD		C
VRS-CZ1JD472F	572 581 2062	18- 89	AA	DD	N	C
VRS-CZ1JD472J	521 581 0088	19- 92	AA	DD		C
"	521 581 0088	19- 93	AA	DD		C
VRS-CZ1JD473F	572 581 2063	18- 90	AA	DD	N	C
VRS-CZ1JD473J	521 581 0109	18- 91	AA	DD		C
VRS-CZ1JD562J	567 581 0541	18- 92	AA	DD		C
VRS-CZ1JD621J	572 581 2064	18- 93	AA	DD	N	C
VRS-CZ1JD680J	572 581 2065	18- 94	AA	DD	N	C
VRS-CZ1JD681J	567 581 0542	18- 95	AA	DD		C
VRS-CZ1JD750J	521 581 0288	19- 94	AA	DD		C
VRS-CZ1JD752J	521 581 0205	18- 96	AA	DD		C
VRS-CZ1JD822J	572 581 2066	18- 97	AA	DD	N	C
VRS-CZ1JD823J	572 581 2067	19- 95	AA	DD	N	C
VRS-FT3AD104J	572 581 2056	25- 53	AB	DD	N	C
VRS-FT3AD121J	578 581 0305	25- 54	AA	DD		C
VRS-FT3AD181J	572 581 2057	25- 55	AB	DD	N	C
VRS-FT3AD270J	572 581 2058	25- 56	AB	DD	N	C
VRS-FT3DD223J	572 581 2059	25-135	AB	DD	N	C
VRS-RE3AA241J	572 581 2068	18- 98	AC	DD	N	C
VRS-RE3DA1R0J	578 581 0219	18- 99	AB	DD		C
VRS-RE3DA8R2J	572 581 2069	18-100	AC	DD	N	C
VRS-RE3LA8R2J	578 581 0241	20- 9	AD	DJ		C
VS2SA673AC/-1	571 576 0086	25- 72	AE	DS		B
VS2SC1213-C1A	541 576 0006	25- 73	AC	DD		B
VS2SC2785F/-1	572 576 0525	25- 94	AC	DJ		B
VS2SJ477///-1	572 576 0579	25- 17	AL	EB	N	B
VS2SK2082///-1	578 576 0080	25- 18	AT	EZ		B
VSDTA123YK/-1	572 576 0336	18-101	AB	DJ		B
VSDTC114EK/-1	595 576 0038	18-102	AB	DD		B
"	595 576 0038	19- 96	AB	DD		B
VSDTC114YK/-1	507 576 5005	18-103	AC	DD		B
"	507 576 5005	19- 97	AC	DD		B
VSDTD114EK/-1	569 576 0020	18-104	AC	DJ		B
VVLNCOG003A07	578 567 0005	23- 8	AZ	ZZ		B
[X]						
XBBS230P06000	572 970 1967	10- 51	AD	DJ		C
XBBS230P08000	572 970 2308	10- 24	AA	DD	N	C
XBBSD30P06000	541 970 5028	12- 51	AA	DD		C
"	541 970 5028	15- 59	AA	DD		C
XBBSD30P08000	571 970 0241	11- 2	AA	DD		C
XBBSD30W10000	572 970 2306	12- 40	AA	DD	N	C
XBBSD40P08000	572 970 0627	11- 28	AA	DD		C
"	572 970 0627	12- 3	AA	DD		C
"	572 970 0627	13- 19	AA	DD		C
XBBS30P14000	572 970 2307	14- 11	AA	DD	N	C
XBPSD20P03000	571 970 0115	15- 3	AA	DD		C
XBPSD30P06000	541 970 1080	12- 47	AA	DD		C
XBPSD30P06K00	541 970 0018	4- 77	AA	DD		C
"	541 970 0018	15- 60	AA	DD		C
XBPSD30P06KS0	541 970 0016	5- 17	AA	DD		C
XBPSD30P08K00	541 970 0014	4- 23	AA	DD		C
"	541 970 0014	13- 3	AA	DD		C
"	541 970 0014	20- 10	AA	DD		C
XBPSD30P08KS0	541 970 1097	7- 10	AA	DD		C
XBPSD30P16K00	541 970 1117	11- 14	AA	DD		C
XBPSD40P06K00	541 970 1038	15- 64	AA	DD		C
XBPSD40P30000	571 970 0442	12- 13	AA	DD		C
XEBSD30P08000	578 970 0105	3- 10	AA	DD		C
"	578 970 0105	9- 1	AA	DD		C
"	578 970 0105	10- 10	AA	DD		C
"	578 970 0105	11- 4	AA	DD		C
"	578 970 0105	15- 23	AA	DD		C
XEBSD30P10000	578 970 0106	2- 29	AA	DD		C
XEBSD30P14000	572 970 1675	2- 40	AA	DD		C
XEBSD30P16000	578 970 0107	8- 53	AA	DD		C
XEBSD40P08000	572 970 0587	5- 6	AA	DD		C
"	572 970 0587	16- 9	AA	DD		C
XEBSD40P10000	572 970 0588	1- 15	AA	DD		C
"	572 970 0588	4- 78	AA	DD		C
"	572 970 0588	6- 2	AA	DD		C
"	572 970 0588	8- 3	AA	DD		C
"	572 970 0588	12- 43	AA	DD		C
"	572 970 0588	14- 52	AA	DD		C
"	572 970 0588	15- 53	AA	DD		C
XEBSD40P12000	578 970 0084	3-101	AA	DD		C
"	578 970 0084	14- 49	AA	DD		C
XEBSE30P06000	578 970 0082	11- 40	AA	DD		C

PARTS CODE	JAPAN ONLY ORDER CODE	NO.	PRICE R.		NEW	P/R
			Ex.	Ja.		
XEBSE30P08000	595 970 0121	11- 4	AA	DD		C
XEBSE40P08000	572 970 1505	2- 41	AA	DD		C
"	572 970 1505	14- 50	AA	DD		C
XEBSE40P10000	572 970 0575	2- 35	AA	DD		C
XEBSE40P12000	572 970 1447	2- 14	AA	DD		C
XEPSD30P08000	595 970 0137	1- 8	AA	DD		C
XEPSD40P35000	572 970 0584	12- 4	AA	DD		C
"	572 970 0584	14- 2	AA	DD		C
XEPSF40P08X00	572 970 2309	7- 29	AB	DD	N	C
XHBSD30P06000	541 970 1017	4- 9	AA	DD		C
"	541 970 1017	8- 64	AA	DD		C
"	541 970 1017	12- 42	AA	DD		C
XHBSD30P08000	578 970 0060	4- 14	AA	DD		C
XHBSD40P08000	578 970 0074	7- 5	AA	DD		C
XHBSD40P12000	572 970 1269	12- 22	AA	DD		C
XHBSE30P06000	578 970 0070	1- 25	AA	DD		C
"	578 970 0070	3- 41	AA	DD		C
"	578 970 0070	12- 50	AA	DD		C
"	578 970 0070	14- 8	AA	DD		C
"	578 970 0070	14- 14	AA	DD		C
"	578 970 0070	15- 66	AA	DD		C
XHBSE30P08000	595 970 0163	10- 6	AA	DD		C
XHBSE40P06000	572 970 0534	2- 38	AA	DD		C
XHBSE40P08000	572 970 0539	1- 21	AA	DD		C
"	572 970 0539	6- 37	AA	DD		C
"	572 970 0539	8- 4	AA	DD		C
"	572 970 0539	12- 6	AA	DD		C
"	572 970 0539	13- 5	AA	DD		C
"	572 970 0539	14- 4	AA	DD		C
"	572 970 0539	14- 16	AA	DD		C
"	572 970 0539	15- 16	AA	DD		C
XHPSD30P06000	588 970 0137	7- 49	AA	DD		C
XNESD30-18000	541 980 1004	4- 76	AA	DD		C
XPSSJ20-12000	572 218 0355	6- 26	AA	DD		C
XRESP30-06000	541 399 5002	10- 2	AA	DD		C
"	541 399 5002	14- 23	AA	DD		C
"	541 399 5002	15- 50	AA	DD		C
XRESP40-05000	572 399 0053	4- 72	AA	DD		C
"	572 399 0053	4- 79	AA	DD		C
XRESP40-06000	509 399 5001	2- 2	AA	DD		C
"	509 399 5001	10- 11	AA	DD		C
"	509 399 5001	11- 7	AA	DD		C
"	509 399 5001	15- 5	AA	DD		C
XRESP50-06000	572 399 0063	2- 36	AA	DD		C
"	572 399 0063	4- 3	AA	DD		C
"	572 399 0063	6- 17	AA	DD		C
"	572 399 0063	7- 35	AA	DD		C
"	572 399 0063	10- 28	AA	DD		C
"	572 399 0063	11- 9	AA	DD		C
XRESP60-07000	572 399 0056	4- 69	AA	DD		C
XRESP70-08000	571 399 0027	3- 7	AA	DD		C
"	571 399 0027	4- 68	AA	DD		C
"	571 399 0027	8- 19	AA	DD		C
"	571 399 0027	16- 13	AA	DD		C
XWHSD30-05070	572 990 0246	11- 54	AA	DD		C
【0】						
0FT13519279//	572 581 1975	24- 1	AF	DS	N	C
"	572 581 1975	24- 2	AF	DS	N	C
0FT14356888//	572 637 0157	24- 3	AZ	FQ	N	B
0FT23006212//	572 573 1773	24- 4	AP	EQ		B
"	572 573 1773	24- 5	AP	EQ		B
0FT23034135//	572 970 1546	24- 6	AC	DJ		C
0FT23034348//	572 576 0568	24- 7	AR	EQ	N	B
"	572 576 0568	24- 8	AR	EQ	N	B
0FT23095657//	572 576 0569	24- 66	AF	DS	N	B
"	572 576 0569	24- 67	AF	DS	N	B
"	572 576 0569	24- 68	AF	DS	N	B
0FT23105423//	572 510 0798	24- 10	AE	DS		C
0FT23124843//	572 594 0892	24- 69	AP	EQ	N	C
"	572 594 0892	24- 70	AP	EQ	N	C
0FT23188728//	572 594 0634	24- 11	AP	EQ		C
0FT23194256//	572 570 0524	24- 12	AR	EQ	N	B
0FT23204790//	572 594 0894	24- 71	AP	EQ	N	C
"	572 594 0894	24- 72	AP	EQ	N	C
0FT23259447//	572 594 0897	24- 73	AK	DX	N	C
"	572 594 0897	24- 74	AK	DX	N	C
0FT23259498//	572 594 0898	24- 75	AK	DX	N	C
"	572 594 0898	24- 76	AK	DX	N	C
0FT23259536//	572 594 0899	24- 77	AP	EQ	N	C
0FT23285758//	572 570 0473	24- 13	AK	DX		B
0FT23287637//	572 576 0571	24- 78	AP	EQ	N	B

PARTS CODE	JAPAN ONLY ORDER CODE	NO.	PRICE R.		NEW	P/R
			Ex.	Ja.		
0FT23287637//	572 576 0571	24- 79	AP	EQ	N	B
"	572 576 0571	24- 80	AP	EQ	N	B
0FT23287823//	572 594 0900	24- 81	AK	DX	N	C
"	572 594 0900	24- 82	AK	DX	N	C
0FT23314863//	572 571 0246	24- 83	AF	DS	N	B
0FT23314871//	572 571 0247	24- 84	AF	DS	N	B
0FT23314936//	572 571 0248	24- 85	AF	DS	N	B
0FT23314944//	572 571 0249	24- 86	AF	DS	N	B
"	572 571 0249	24- 87	AF	DS	N	B
"	572 571 0249	24- 88	AF	DS	N	B
0FT23314979//	572 571 0250	24- 89	AF	DS	N	B
0FT23315010//	572 571 0251	24- 90	AF	DS	N	B
0FT23316084//	572 571 0252	24- 91	AF	DS	N	B
0FT23319431//	572 570 0525	24- 92	AF	DS	N	B
"	572 570 0525	24- 93	AF	DS	N	B
"	572 570 0525	24- 94	AF	DS	N	B
"	572 570 0525	24- 95	AF	DS	N	B
"	572 570 0525	24- 96	AF	DS	N	B
"	572 570 0525	24- 97	AF	DS	N	B
"	572 570 0525	24- 98	AF	DS	N	B
"	572 570 0525	24- 99	AF	DS	N	B
0FT23339688//	572 200 1444	24- 14	AK	DX		C
0FT23375323//	572 614 0199	24- 15	AR	EQ		C
0FT23394395//	572 594 0903	24-100	AU	EZ	N	C
"	572 594 0903	24-101	AU	EZ	N	C
0FT23397858//	572 510 1117	24- 16	AK	DX		C
0FT23400832//	572 571 0253	24-102	AF	DS	N	B
0FT23405087//	572 576 0414	24- 17	AN	EG		B
0FT23413403//	572 570 0389	24- 18	AU	EZ		B
0FT23413454//	572 614 0207	24- 19	BC	GJ		C
0FT23415031//	572 581 1977	24-103	AD	DJ	N	C
0FT23415325//	572 581 1978	24-104	AD	DJ	N	C
0FT23415341//	572 581 1979	24-105	AF	DS	N	C
"	572 581 1979	24-106	AF	DS	N	C
0FT23415376//	572 581 1980	24-107	AD	DJ	N	C
0FT23415392//	572 581 1981	24-108	AD	DJ	N	C
0FT23415430//	572 581 1982	24-109	AF	DS	N	C
"	572 581 1982	24-110	AF	DS	N	C
0FT23415473//	572 581 1983	24-111	AD	DJ	N	C
"	572 581 1983	24-112	AD	DJ	N	C
0FT23415570//	572 581 1984	24-113	AF	DS	N	C
"	572 581 1984	24-114	AF	DS	N	C
"	572 581 1984	24-115	AF	DS	N	C
"	572 581 1984	24-116	AF	DS	N	C
"	572 581 1984	24-117	AF	DS	N	C
"	572 581 1984	24-118	AF	DS	N	C
"	572 581 1984	24-119	AF	DS	N	C
"	572 581 1984	24-120	AF	DS	N	C
"	572 581 1984	24-121	AF	DS	N	C
"	572 581 1984	24-122	AF	DS	N	C
"	572 581 1984	24-123	AF	DS	N	C
"	572 581 1984	24-124	AF	DS	N	C
"	572 581 1984	24-125	AF	DS	N	C
"	572 581 1984	24-126	AF	DS	N	C
"	572 581 1984	24-127	AF	DS	N	C
0FT23415619//	572 581 1986	24-128	AD	DJ	N	C
"	572 581 1986	24-129	AD	DJ	N	C
"	572 581 1986	24-130	AD	DJ	N	C
"	572 581 1986	24-131	AD	DJ	N	C
"	572 581 1986	24-132	AD	DJ	N	C
"	572 581 1986	24-133	AD	DJ	N	C
"	572 581 1986	24-134	AD	DJ	N	C
"	572 581 1986	24-135	AD	DJ	N	C
"	572 581 1986	24-136	AD	DJ	N	C
0FT23415635//	572 581 1987	24-137	AD	DJ	N	C
"	572 581 1987	24-138	AD	DJ	N	C
"	572 581 1987	24-139	AD	DJ	N	C
"	572 581 1987	24-140	AD	DJ	N	C
"	572 581 1987	24-141	AD	DJ	N	C
0FT23415643//	572 581 1988	24-142	AF	DS	N	C
0FT23415651//	572 581 1989	24-143	AF	DS	N	C
"	572 581 1989	24-144	AF	DS	N	C
0FT23415678//	572 581 1990	24-145	AD	DJ	N	C
0FT23415686//	572 581 1991	24-146	AD	DJ	N	C
0FT23415716//	572 581 1992	24-147	AF	DS	N	C
"	572 581 1992	24-148	AF	DS	N	C
"	572 581 1992	24-149	AF	DS	N	C
"	572 581 1992	24-150	AF	DS	N	C
"	572 581 1992	24-151	AF	DS	N	C
0FT23415732//	572 581 1993	24-152	AD	DJ	N	C
"	572 581 1993	24-153	AD	DJ	N	C

PARTS CODE	JAPAN ONLY ORDER CODE	NO.	PRICE R.		NEW	P/R
			Ex.	Ja.		
0FT23415740//	572 581 1994	24-154	AF	DS	N	C
"	572 581 1994	24-155	AF	DS	N	C
0FT23415767//	572 581 1995	24-156	AD	DJ	N	C
"	572 581 1995	24-157	AD	DJ	N	C
0FT23415899//	572 581 1996	24-158	AF	DS	N	C
0FT23415929//	572 581 1997	24-159	AD	DJ	N	C
"	572 581 1997	24-160	AD	DJ	N	C
0FT23416038//	572 581 1998	24-161	AD	DJ	N	C
"	572 581 1998	24-162	AD	DJ	N	C
0FT23432963//	572 990 0440	24- 20	AC	DJ		C
0FT23437531//	572 615 0029	24- 21	AG	DX		C
"	572 615 0029	24- 22	AG	DX		C
0FT23453847//	572 990 0441	24- 23	AC	DJ		C
0FT23479358//	572 512 0395	24- 24	AP	EQ	N	C
0FT23537900//	572 581 2007	24- 25	AD	DJ	N	C
0FT23538524//	572 581 2008	24- 26	AG	DX	N	C
0FT23543641//	572 516 0055	24-163	AK	DX	N	C
"	572 516 0055	24-164	AK	DX	N	C
"	572 516 0055	24-165	AK	DX	N	C
0FT23562794//	572 580 1234	24- 27	AD	DJ		C
0FT23562816//	572 580 1235	24- 28	AC	DJ		C
0FT23562859//	572 580 1236	24- 29	AD	DJ		C
"	572 580 1236	24- 30	AD	DJ		C
"	572 580 1236	24- 31	AD	DJ		C
"	572 580 1236	24- 32	AD	DJ		C
0FT23562956//	572 581 2020	24- 33	AD	DJ	N	C
0FT23563103//	572 581 2021	24- 34	AD	DJ	N	C
"	572 581 2021	24- 35	AD	DJ	N	C
0FT23563286//	572 581 1745	24- 36	AC	DJ		C
0FT23563316//	572 580 0999	24- 37	AC	DJ		C
0FT23563421//	572 581 2022	24- 38	AD	DJ	N	C
"	572 581 2022	24- 39	AD	DJ	N	C
"	572 581 2022	24- 40	AD	DJ	N	C
0FT23563456//	572 580 1240	24- 41	AC	DJ		C
"	572 580 1240	24- 42	AC	DJ		C
0FT23563626//	572 581 2023	24- 43	AG	DX	N	C
0FT23563863//	572 581 2024	24- 44	AG	DX	N	C
0FT23605507//	572 570 0528	24-166	AK	DX	N	B
"	572 570 0528	24-167	AK	DX	N	B
0FT23610810//	572 570 0529	24-168	AK	DX	N	B
"	572 570 0529	24-169	AK	DX	N	B
"	572 570 0529	24-170	AK	DX	N	B
"	572 570 0529	24-171	AK	DX	N	B
0FT23611329//	572 594 0643	24- 45	AK	DX		C
"	572 594 0643	24- 46	AK	DX		C
"	572 594 0643	24- 47	AK	DX		C
"	572 594 0643	24- 48	AK	DX		C
0FT23632954//	572 576 0573	24-172	AP	EQ	N	B
"	572 576 0573	24-173	AP	EQ	N	B
"	572 576 0573	24-174	AP	EQ	N	B
0FT23637387//	572 970 2034	24- 49	AK	DX		C
0FT23642909//	572 614 0182	24- 50	AK	DX		C
"	572 614 0182	24- 51	AK	DX		C
"	572 614 0182	24- 52	AK	DX		C
0FT23642917//	572 590 0022	24- 53	AG	DX		C
0FT23644634//	572 670 0175	24- 54	AK	DX		B
0FT23652300//	572 574 0322	24- 55	BA	FX	N	B
"	572 574 0322	24- 56	BA	FX	N	B
0FT23665941//	572 621 0062	24-175	AK	DX	N	C
0FT23665984//	572 570 0396	24- 57	AU	EZ		C
0FT23667731//	572 581 2030	24- 58	AF	DS	N	C
0FT23678520//	572 581 2031	24-176	AF	DS	N	C
0FT23690474//	572 580 1254	24-177	AD	DJ	N	C
"	572 580 1254	24-178	AD	DJ	N	C
0FT23690482//	572 580 1255	24-179	AD	DJ	N	C
0FT23696774//	572 580 1256	24-180	AD	DJ	N	C
0FT23706486//	572 581 2061	24- 59	AR	EQ	N	B
0FT23716503//	572 581 2032	24- 60	AF	DS	N	C
0FT23718182//	572 580 1257	24-181	AD	DJ	N	C
"	572 580 1257	24-182	AD	DJ	N	C
0FT23723127//	572 515 0450	24- 61	AK	DX		A
0FT23728161//	572 580 1258	24-183	AD	DJ	N	C
"	572 580 1258	24-184	AD	DJ	N	C
0FT23733289//	572 581 2033	24-185	AF	DS	N	C
"	572 581 2033	24-186	AF	DS	N	C
0FT23735125//	572 594 0906	24-187	AF	DS	N	C
0FT23740277//	572 670 0176	24- 62	AK	DX		B
0FT23752267//	572 580 1259	24-188	AD	DJ	N	C
"	572 580 1259	24-189	AD	DJ	N	C
"	572 580 1259	24-190	AD	DJ	N	C
0FT23758591//	572 580 1260	24-191	AD	DJ	N	C

PARTS CODE	JAPAN ONLY ORDER CODE	NO.	PRICE R.		NEW	P/R
			Ex.	Ja.		
0FT23758591//	572 580 1260	24-192	AD	DJ	N	C
"	572 580 1260	24-193	AD	DJ	N	C
"	572 580 1260	24-194	AD	DJ	N	C
0FT23761126//	572 515 0451	24- 63	AG	DX		A
"	572 515 0451	24- 64	AG	DX		A
0FT23767299//	572 593 0342	24- 65	BF	GN	N	C
0FT23774899//	572 581 2034	24-195	AF	DS	N	C
0FT33019548//	572 593 0343	24-196	AU	EZ	N	C
"	572 593 0343	24-197	AU	EZ	N	C
"	572 593 0343	24-198	AU	EZ	N	C
0FT33029853//	572 580 1261	24-199	AD	DJ	N	C
"	572 580 1261	24-200	AD	DJ	N	C
0FT33036442//	572 580 1262	24-201	AD	DJ	N	C
0FT33055277//	572 532 0211	24-202	AK	DX	N	C
0FT33057253//	572 614 0281	24-247	BA	FX	N	C
0FT33066740//	572 580 1263	24-203	AD	DJ	N	C
0FT33084013//	572 512 0398	24-248	AX	FG	N	C
0FT33084862//	572 594 0907	24-204	AK	DX	N	C
"	572 594 0907	24-205	AK	DX	N	C
0FT33116497//	572 594 0908	24-206	AG	DX	N	C
0FT33116551//	572 594 0909	24-207	AK	DX	N	C
"	572 594 0909	24-208	AK	DX	N	C
"	572 594 0909	24-209	AK	DX	N	C
0FT33185650//	572 594 0910	24-210	AK	DX	N	C
"	572 594 0910	24-211	AK	DX	N	C
"	572 594 0910	24-212	AK	DX	N	C
"	572 594 0910	24-213	AK	DX	N	C
0FT33188633//	572 593 0344	24-214	AF	DS	N	C
0FT33188641//	572 593 0345	24-215	AF	DS	N	C
"	572 593 0345	24-216	AF	DS	N	C
"	572 593 0345	24-217	AF	DS	N	C
"	572 593 0345	24-218	AF	DS	N	C
"	572 593 0345	24-219	AF	DS	N	C
0FT33189486//	572 575 0160	24-249	BA	FX	N	B
0FT33201516//	572 614 0283	24-250	BA	FX	N	C
0FT33213786//	572 593 0346	24-220	AK	DX	N	C
"	572 593 0346	24-221	AK	DX	N	C
"	572 593 0346	24-222	AK	DX	N	C
"	572 593 0346	24-223	AK	DX	N	C
"	572 593 0346	24-224	AK	DX	N	C
0FT33262132//	572 568 0129	24-251	AP	EQ	N	B
"	572 568 0129	24-252	AP	EQ	N	B
"	572 568 0129	24-253	AP	EQ	N	B
"	572 568 0129	24-254	AP	EQ	N	B
0FT33293976//	572 594 0784	24-255	AF	DS	N	C
0FT33295049//	572 593 0347	24-225	AK	DX	N	C
0FT33377029//	572 576 0577	24-256	BB	GD	N	B
"	572 576 0577	24-257	BB	GD	N	B
0FT33377266//	572 571 0258	24-226	AF	DS	N	B
0FT33388799//	572 593 0348	24-227	AP	EQ	N	C
"	572 593 0348	24-228	AP	EQ	N	C
0FT33408188//	572 576 0545	24-258	AZ	FQ		B
"	572 576 0545	24-259	AZ	FQ		B
0FT33408390//	572 582 0013	24-260	AX	FG	N	C
0FT33424604//	572 581 2036	24-229	AF	DS	N	C
0FT33428316//	572 593 0349	24-230	AK	DX	N	C
"	572 593 0349	24-231	AK	DX	N	C
"	572 593 0349	24-232	AK	DX	N	C
"	572 593 0349	24-233	AK	DX	N	C
0FT33428421//	572 593 0350	24-234	AK	DX	N	C
"	572 593 0350	24-235	AK	DX	N	C
"	572 593 0350	24-236	AK	DX	N	C
"	572 593 0350	24-237	AK	DX	N	C
"	572 593 0350	24-238	AK	DX	N	C
"	572 593 0350	24-239	AK	DX	N	C
"	572 593 0350	24-240	AK	DX	N	C
"	572 593 0350	24-241	AK	DX	N	C
0FT33440960//	572 573 2210	24-261	AZ	FQ		B
0FT33441592//	572 591 0086	24-262	AP	EQ		C
0FT33441614//	572 591 0087	24-263	AP	EQ		C
0FT33441622//	572 596 0393	24-264	AL	EB	N	C
0FT33469128//	572 570 0533	24-265	BA	FX	N	B
"	572 570 0533	24-266	BA	FX	N	B
0FT33477031//	572 614 0275	24-267	BA	FX		C
0FT33487010//	572 512 0399	24-268	AP	EQ	N	C
0FT33504675//	572 424 0143	24-269	AK	DX	N	C
0FT33518331//	572 596 0394	24-242	AF	DS	N	C
"	572 596 0394	24-243	AF	DS	N	C
"	572 596 0394	24-244	AF	DS	N	C
"	572 596 0394	24-245	AF	DS	N	C
"	572 596 0394	24-246	AF	DS	N	C

CAUTION FOR BATTERY REPLACEMENT

- (Danish) ADVARSEL !
Lithiumbatteri - Eksplosionsfare ved fejlagtig håndtering.
Udskiftning må kun ske med batteri
af samme fabrikat og type.
Levér det brugte batteri tilbage til leverandoren.
- (English) Caution !
Danger of explosion if battery is incorrectly replaced.
Replace only with the same or equivalent type
recommended by the manufacturer.
Dispose of used batteries according to manufacturer's instructions.
- (Finnish) VAROITUS
Paristo voi räjähtää, jos se on virheellisesti asennettu.
Vaihda paristo ainoastaan laitevalmistajan suosittelemaan
tyyppiin. Hävitä käytetty paristo valmistajan ohjeiden
mukaisesti.
- (French) ATTENTION
Il y a danger d'explosion s'il y a remplacement incorrect
de la batterie. Remplacer uniquement avec une batterie du
même type ou d'un type équivalent recommandé par
le constructeur.
Mettre au rebut les batteries usagées conformément aux
instructions du fabricant.
- (Swedish) WARNING
Explosionsfara vid felaktigt batteribyte.
Använd samma batterityp eller en ekvivalent
typ som rekommenderas av apparatillverkaren.
Kassera använt batteri enligt fabrikantens
Instruktion.
- (German) Achtung
Explosionsgefahr bei Verwendung inkorrekt
Batterien.
Als Ersatzbatterien dürfen nur Batterien vom gleichen Typ oder
vom Hersteller empfohlene Batterien verwendet werden.
Entsorgung der gebrauchten Batterien nur nach den vom
Hersteller angegebenen Anweisungen.

CAUTION FOR BATTERY DISPOSAL

- (For USA,CANADA)
Contains lithium-ion battery. Must be disposed of properly.
Remove the battery from the product and contact
federal or state environmental
agencies for information on recycling and disposal options.

SHARP

COPYRIGHT © 2001 BY SHARP CORPORATION

All rights reserved.

Printed in Japan.

No part of this publication may be reproduced,
stored in a retrieval system, or transmitted,
in any form or by any means,
electronic, mechanical, photocopying, recording, or otherwise,
without prior written permission of the publisher.

SHARP CORPORATION
Digital Document Systems Group
Quality & Reliability Control Center
Yamatokoriyama, Nara 639-1186, Japan
2001 April Printed in Japan ⓘ