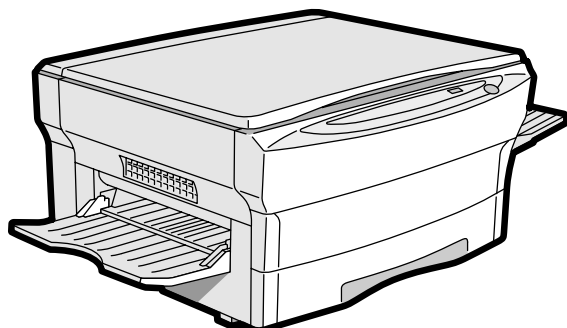


SHARP PARTS GUIDE

CODE: 00ZZ810P/GM//

パーソナル複写機 COMPACT COPIER



Z-810
Z-820
MODEL Z-830

このパーツガイドに掲載されている表示価格ランクは消費税抜きです。

CONTENTS

- | | |
|---|--|
| 1 外装 (Exteriors) | 15 台板ユニット1 (Base plate unit 1) |
| 2 オリジナルカバーユニット
(Original cover unit) | 16 台板ユニット2 (Base plate unit 2) |
| 3 操作部 (Operation panel) | 17 マルチ手差しユニット… Z-820/Z-830
(Multi manual paper feeding unit …
Z-820/Z-830) |
| 4 光学ユニット (Optical unit) | 18 シングル手差しユニット… Z-810専用
(Single manual paper feeding unit …
Z-810 only) |
| 5 光学ユニット上 (Optical unit upper) | 19 TCケースユニット (TC case unit) |
| 6 光学ユニット下 (Optical unit lower) | 20 250枚トレイ (250 sheets tray) |
| 7 コピーランプユニット (Copy lamp unit) | 22 梱包材 & 付属品
(Packing material & Accessories) |
| 8 ミラーホルダーユニット
(Mirror holder unit) | 23 ハーネス (Harness) |
| 9 レンズユニット (Lens unit) | 24 メイン基板 (Main PWB) |
| 10 中間フレームユニット
(Center frame unit) | 25 操作基板 (Operation PWB) |
| 11 給紙ユニット (Paper feeding unit) | 26 AC基板 (AC PWB) |
| 12 定着ユニット (Fusing unit) | 27 DC電源基板 (DC Power supply PWB) |
| 13 駆動ユニット (Drive unit) | ■ 索引 (Index) |
| 14 ソケットホルダーユニット
(Socket holder unit) | |

補修部品のランク付

市場における補修部品の在庫管理が、適正に運営出来る手助けとなることを、目的とします。

- A ランク：取替頻度が比較的多く、在庫を必要とするパーツ。
- B ランク：取替頻度は比較的少ないが、在庫を必要とするパーツ。
- C ランク：取替頻度はほとんどないと思われるパーツ。
- D ランク：取替頻度はほとんどないが新品再生に必要なパーツ。
- E ランク：ユニットパーツ。サービス効率アップの為、在庫する事を推奨するパーツ。
- S ランク：消耗品

但し、複写機のパーツについては、同一パーツ名であっても、下記パーツは、使用箇所の相違により、A・Bランク分けします。

パーツ名：金属性のギヤー、スプロケット、ベアリング、ゴム製のベルト、スプリングクラッチ機構

- A ランク：常に回転しているか、負荷がかかっている箇所に使用され、回転回数が増える事により、変形又は摩耗が生じその性能が発揮出来なくなるパーツ。
- B ランク：回転部分に使用されているが、摩耗度が比較的少ないパーツ。

DEFINITION

The definition of each Rank is as follows and also noted in the list

- A : Parts necessary to be stocked as High usage parts.
- B : Parts necessary to be stocked as Standard usage parts.
- C : Low usage parts.
- D : Parts necessary for refurbish.
- E : Unit parts recommended to be stocked for efficient after sales service.

Please note that the lead time for the said parts may be longer than normal parts.

S : Consumable parts.

Please note that the following parts used in Copier under the same description are classified into A or B Rank depending upon the place used.

Example : Gear made of Metal, Sprocket, Bearing, Belt made of Rubber, Spring clutch mechanism.

A Rank : The parts which may be with the revolution or loading.

B Rank : Parts similar to A Rank parts, but are not included in Rank A.

安全性・信頼性確保のため部品は、必ず正規のものをご使用下さい。

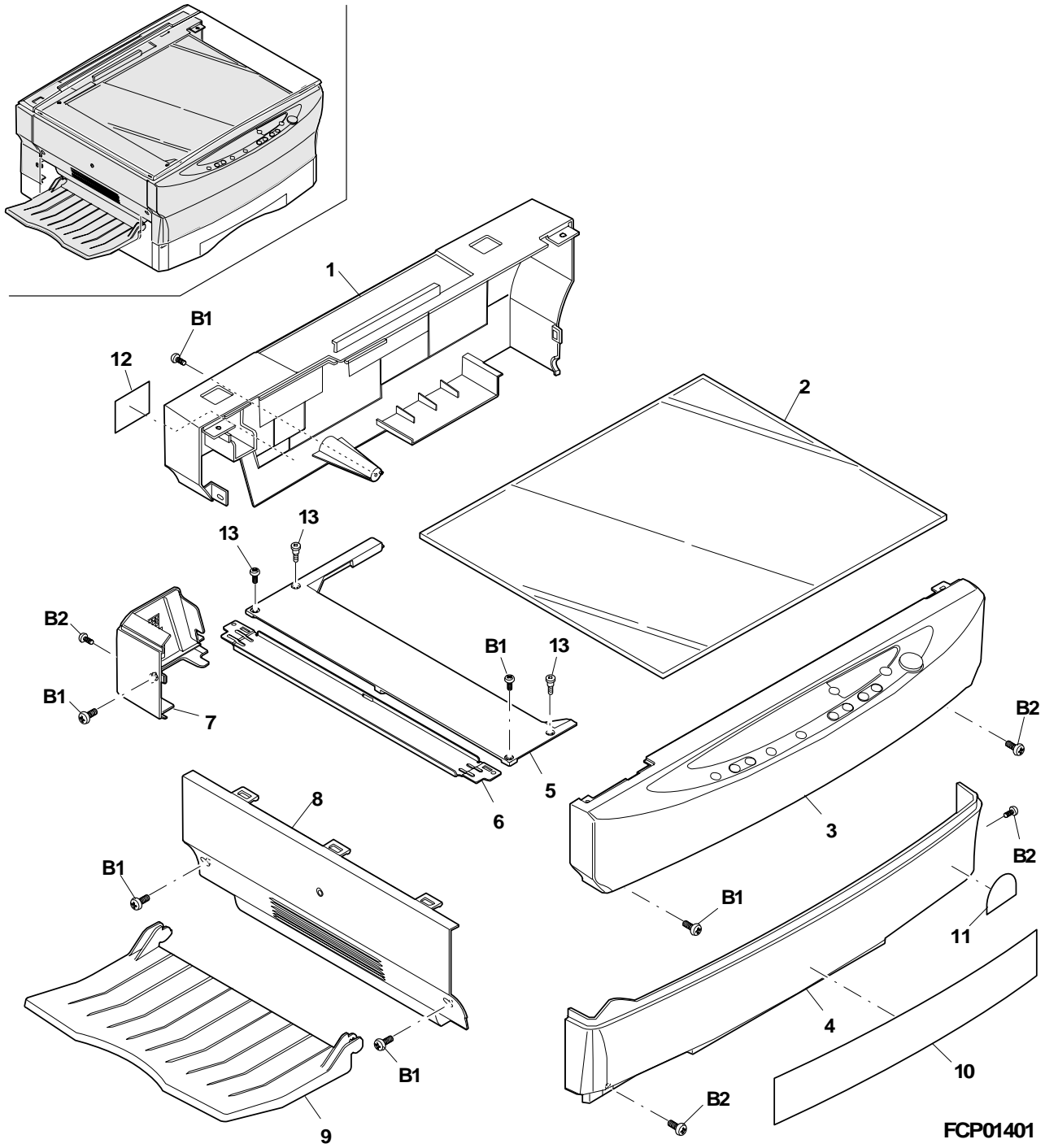
△印の部品は、安全上重要な部品です。交換する時は、安全および性能維持のため必ず指定の部品をご使用下さい。

Because parts marked with “△” is indispensable for the machine safety maintenance and operation, it must be replaced with the parts specific to the product specification.

- 当モデルのサービス資料には、この資料以外にサービスマニュアル（回路図含む）があります。合せて御利用下さい。
- Other than this Parts Guide, please refer to documents Service Manual (including Circuit Diagram) of this model.
- Please use the 13 digit code described in the right hand corner of front cover of the document, when you place an order.
- For U.S. only-Use order codes provided in advertising literature.

Do not order from parts department.

1 外装 (Exteriors)



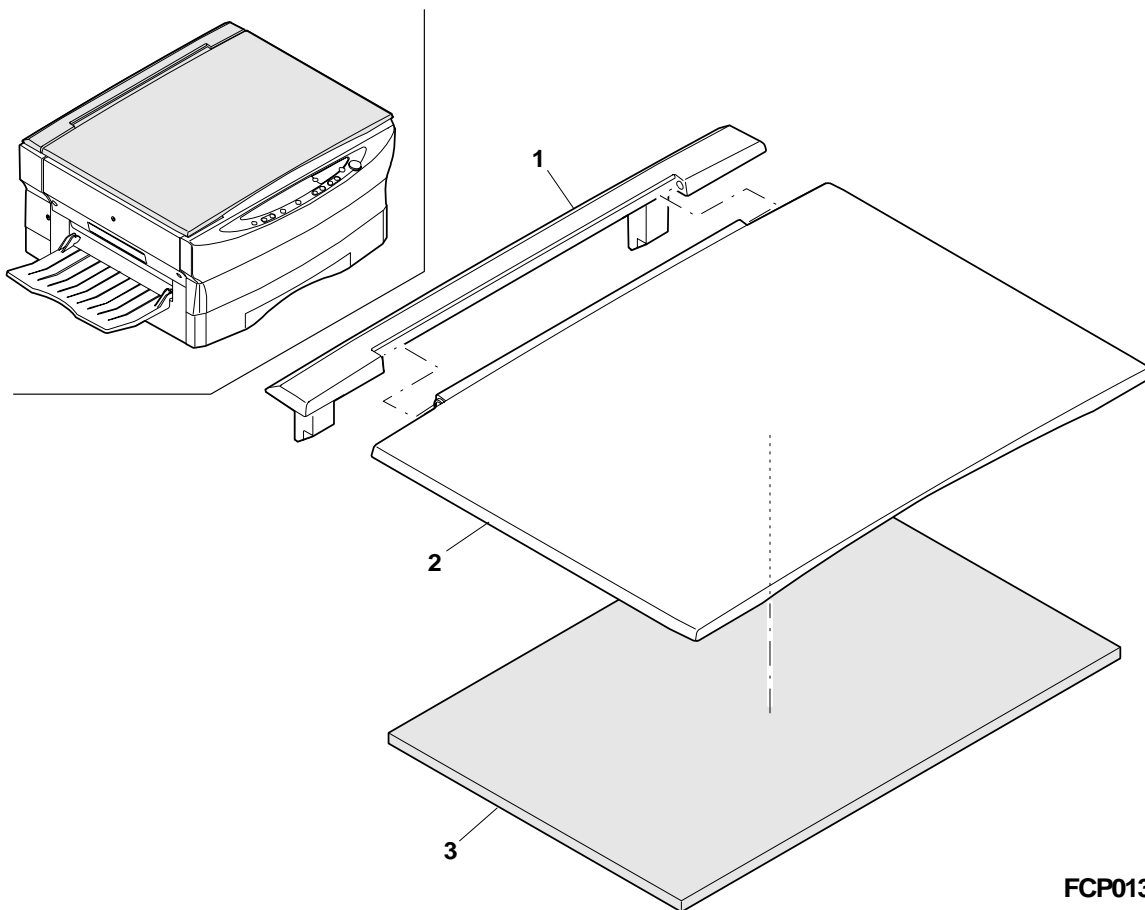
1 外装 (Exteriors)

NO.	PARTS CODE	PRICE RANK		NEW MARK	PART RANK	DESCRIPTION	
		Ex.	Ja.				
1	GCAB-0856FCZZ	AW	FG	N	D	Rear exterior	ウシロキヤビ
2	PGLSP0090FCZZ	AY	FQ	N	B	Table glass	テーブルガラス
3	CPNLC0233FC01	BA	FX	N	D	Operation panel	(Z-810) ソウサハ [®] ネル
	CPNLC0233FC02	BA	FX	N	D	Operation panel	(Z-820) ソウサハ [®] ネル
	CPNLC0233FC04	BA	FX	N	D	Operation panel	(Z-830) ソウサハ [®] ネル
4	GCAB-0855FCZZ	AW	FG	N	D	Front exterior	マエキヤビ SC
5	CFIX-0503FC01	AV	FG	N	C	Glass fixing plate (Japan only)	ガラスサエ J
	CFIX-0503FC02	AV	FG	N	C	Glass fixing plate (Except Japan)	ガラスサエ EX
6	LPLTM5109FCZZ	AG	DX	N	C	Optical sub plate	コウカ [®] カネジ ヨイタ
7	PCOVP1360FCZZ	AH	DX	N	C	Transformer cover	トランスカバー
8	GCAB-0857FCZZ	AR	EQ	N	D	Left exterior	ヒダ [®] リキヤビ
9	LSOU-0147FCZZ	AK	EB	N	D	Delivery tray	ハイントレー
10	TLABZ3946FCZZ	AG	DS	N	C	Pop label (U.S.A. only)	(Z-820) ホップラベル
11	TLABZ4047FCZZ	AC	DJ	N	C	Label (Japan, U.S.A.)	(Z-820/Z-830) エンジンスタートラベル
12	TCAUH0687FCZZ	AA	DD		C	Service caution label (U.S.A.,CANADA)	サービスクイックラベル
	TCAUH0918FCZZ	AA	DD		C	Service caution label (Australia only)	サービスクイックラベル
	TCAUA0766FCZZ	AB	DD		C	Service caution label BK (U.Kingdom only)	サービスクイックラベル BK
	TCAUH0936FCZZ	AB	DD		C	Service caution label E4C (Other countries-Except Japan)	サービスクイックラベル E4C
13	LX-BZ0759FCZZ	AB	DD		C	Screw	ビス
B1	XBBSE30P08000	AA	DD		C	Screw (3 X 8)	ビス
B2	XEBSE40P12000	AA	DD		C	Screw (4 X 12)	ビス

2 オリジナルカバーユニット (Original cover unit)

NO.	PARTS CODE	PRICE RANK		NEW MARK	PART RANK	DESCRIPTION	
		Ex.	Ja.				
1	GCOVH0233FCZZ	AQ	EQ	N	D	OC cover S	OCカバー-S
2	GCOVH0234FCZZ	BC	GJ	N	D	OC cover M	OCカバー-M
3	PSHEZ4138FCZZ	AV	FG	N	C	OC sheet	OCマット

2 オリジナルカバーユニット (Original cover unit)

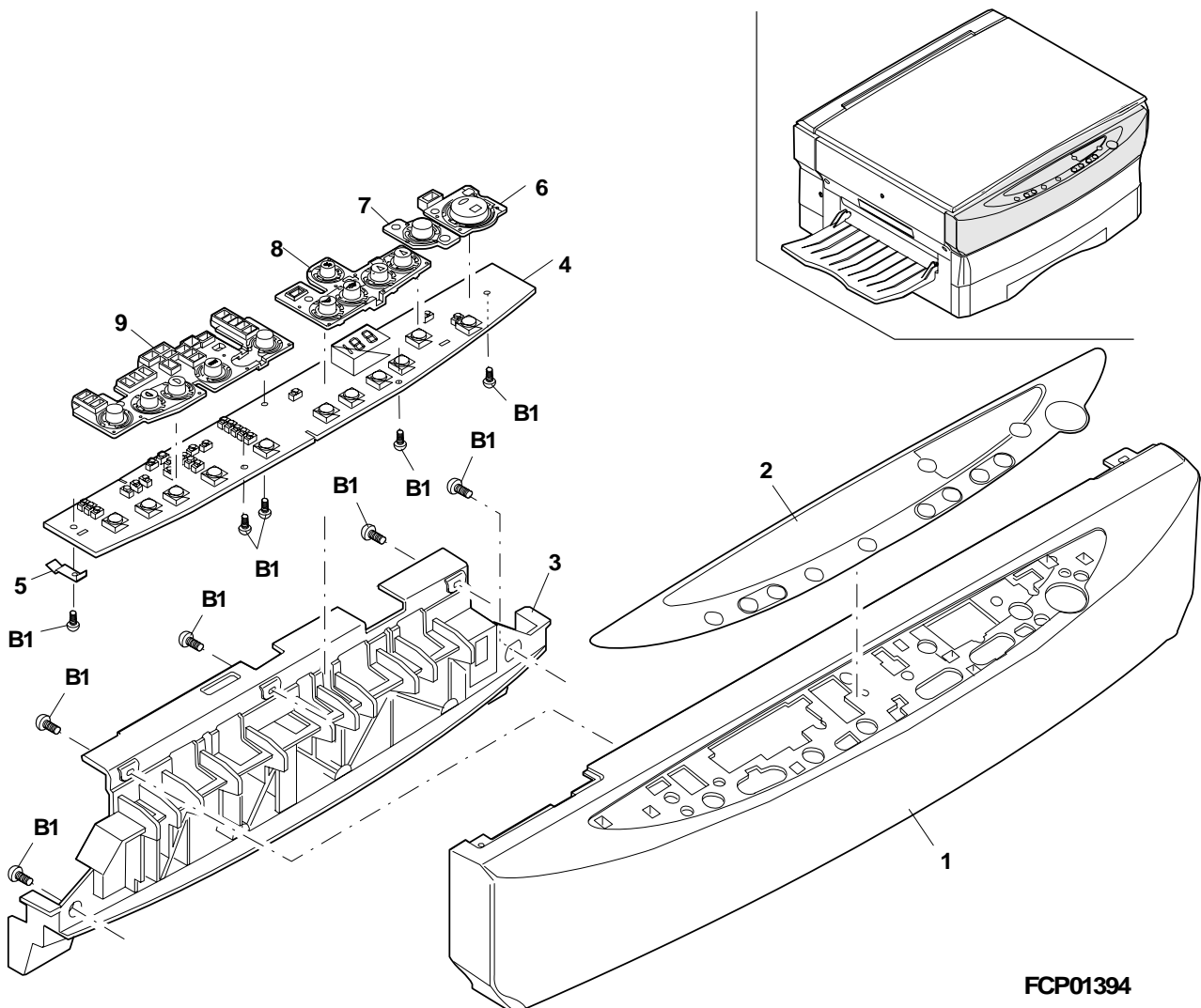


FCP01382

3 操作部 (Operation panel)

NO.	PARTS CODE	PRICE RANK		NEW MARK	PART RANK	DESCRIPTION	
		Ex.	Ja.				
1	CPNLC0233FC01	BA	FX	N	D	Operation panel	(Z-810) ソウパ ^ハ 裯
	CPNLC0233FC02	BA	FX	N	D	Operation panel	(Z-820) ソウパ ^ハ 裯
	CPNLC0233FC04	BA	FX	N	D	Operation panel	(Z-830) ソウパ ^ハ 裯
2	PFiLZ0243FCZ3	AZ	FQ	N	B	Operation filter D (AB series)	(Z-810) ソウパ ^フ フィルター-D
	PFiLZ0243FCZZ	AZ	FQ	N	B	Operation filter A (inch series)	(Z-810) ソウパ ^フ フィルター-A
	PFiLZ0243FCZ6	AZ	FQ	N	B	Operation filter G (Japan only)	(Z-820/Z-830) ソウパ ^フ フィルター-G
	PFiLZ0243FCZ4	AZ	FQ	N	B	Operation filter E (AB series)	(Z-830) ソウパ ^フ フィルター-E
	PFiLZ0243FCZ1	AZ	FQ	N	B	Operation filter B (inch series)	(Z-820/Z-830) ソウパ ^フ フィルター-B
3	LHLDZ1328FCZZ	AS	EQ	N	C	PWB holder	キハ ^ン ホルダ ^ー
4	CPWBF1174FC51	BH	GX	N	E	Operation PWB	(Z-810) ソウパ ^キ キハ ^ン SB
	CPWBF1174FC52	BH	GX	N	E	Operation PWB	(Z-820/Z-830) ソウパ ^キ キハ ^ン MB
5	MSPRP2431FCZZ	AC	DJ	N	C	Plate spring	イバ ^ネ
6	CBTN-0225FC01	AK	DX	N	C	Copy key	コピ ^ー キー
7	CBTN-0227FC01	AH	DX	N	C	CL key	クリア ^ー キー
8	JBTN-0233FCZZ	AL	EB	N	C	Panel key R	パ ^ネ ルキー-R
9	JBTN-0228FCZZ	AL	EB	N	C	Panel key L	パ ^ネ ルキー-L
B1	XEBSE30P08000	AA	DD		C	Screw (3 X 8)	ビス

3 操作部 (Operation panel)

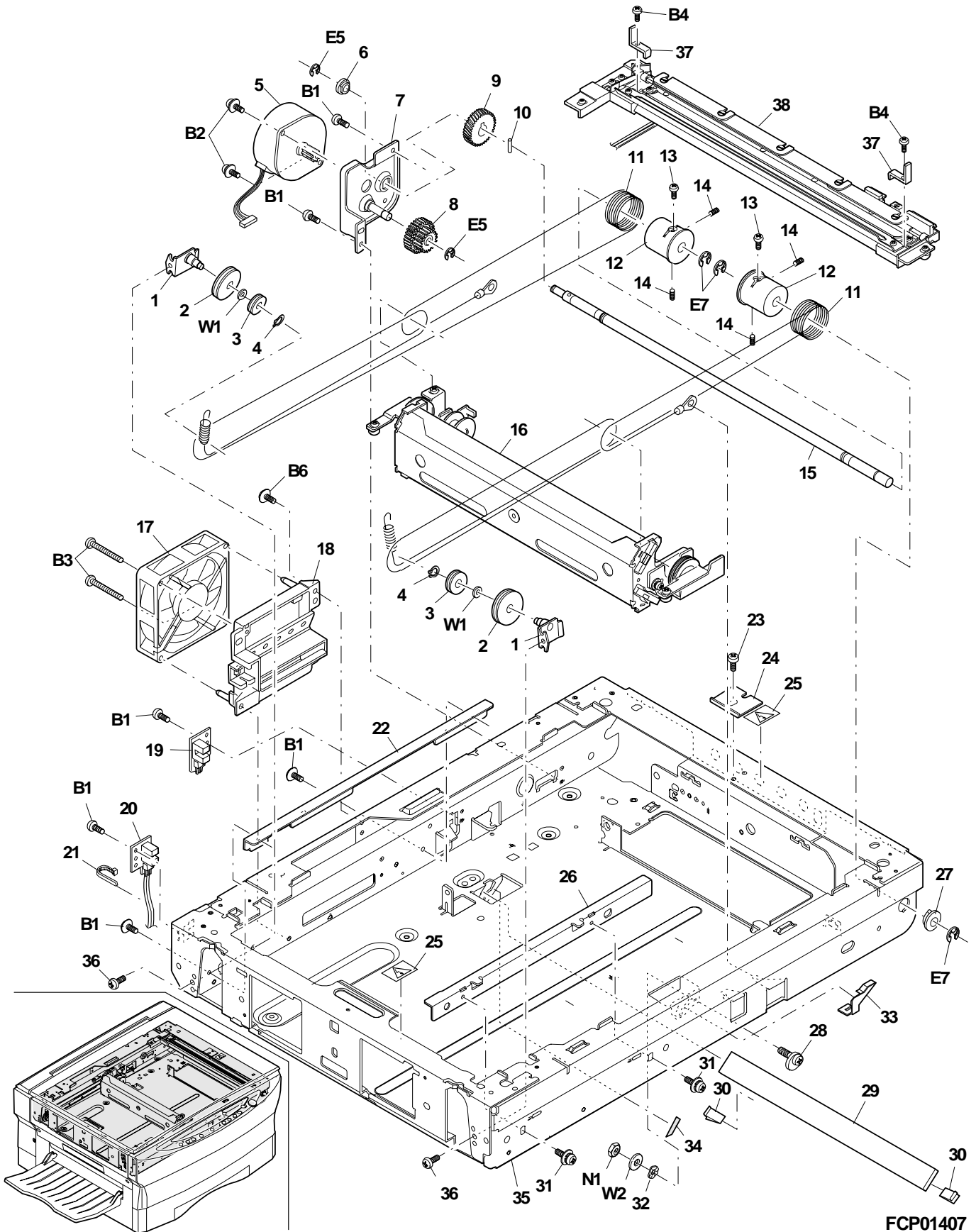


FCP01394

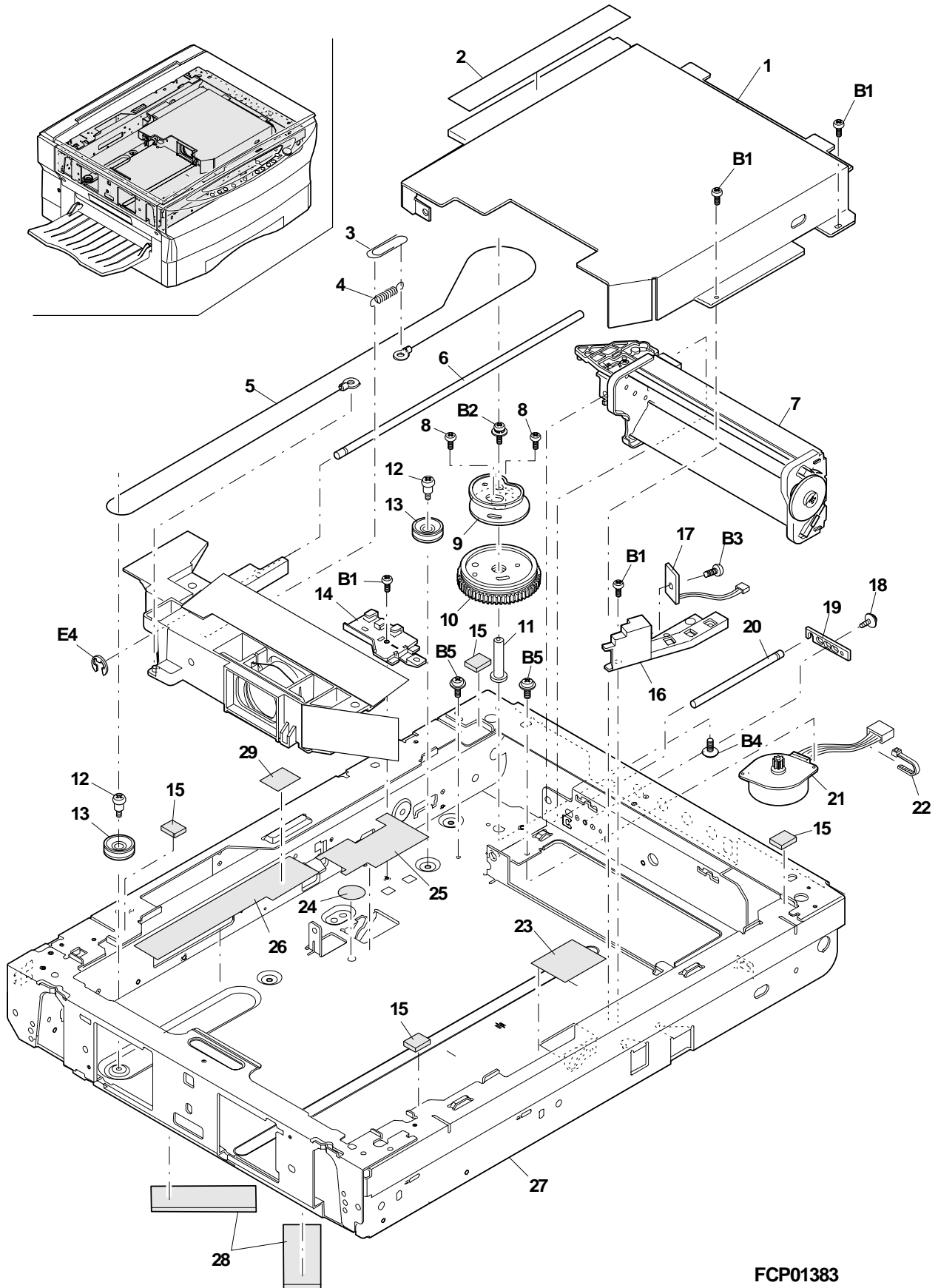
4 光学ユニット (Optical unit)

NO.	PARTS CODE	PRICE RANK		NEW MARK	PART RANK	DESCRIPTION	
		Ex.	Ja.				
1	CPLTM5113FC01	AG	DX	N	C	Pulley fixing plate	タイプ-リトリックハブ
2	NPLYZ0292FCZZ	AH	DX		C	Pulley	プーリー
3	NPLYZ0154FCZZ	AA	DD		C	L pulley	Lプーリー
4	PRNGP0025FCZZ	AA	DD		C	G type ring (GTW-5)	Gリング
5	RMOTP0786FCZZ	BA	FX	N	B	Mirror motor	ミラーモーター
6	NBRGC0387FCZ1	AC	DJ		B	Bearing	ベアリング
7	CPLTM5110FC01	AK	DX	N	C	Mirror motor fixing plate	ミラーモーターリックハブ
8	NGERH1134FCZZ	AF	DS	N	C	Mirror motor idle gear	ミラーモーターアイドルギヤ
9	NGERH0998FCZZ	AE	DS		C	Winding drive shaft gear	巻きリフトウジギヤ
10	LPINS1021HCZZ	AA	DD		C	Pin (φ3 X 10)	ピン(φ3 X 10)
11	PWIR-0168FCZZ	AQ	EQ		B	MB wire	MBワイヤ
12	NPLYZ0305FCZZ	AP	EQ		C	Winding pulley KY	巻きリフトリ-KY
13	LX-BZ0324FCZZ	AA	DD		C	Screw	タカリナーヨウビス
14	LX-BZ0049FCZZ	AB	DD		C	Screw (4 X 6W)	ビス
15	NSFTZ2312FCZZ	AX	FG	N	C	Winding drive shaft	巻きリフトウジク
16	CHLDZ1317FC71	BG	GN	N	E	2/3 mirror holder unit	2/3ミラーホルダーユニット
17	RMOTE0789FCZZ	AY	FQ	N	B	Cooling fan motor	クーリングファンモーター
18	PDUC-0119FCZZ	AG	DS	N	D	Optical fan duct	コウカクファンダクト
19	CPWBF1176FC71	AP	EQ	N	E	Lens HP sensor PWB	レンズ HPセンサー基板
20	CPWBF1177FC71	AP	EQ	N	E	Mirror HP sensor PWB	ミラー HPセンサー基板
21	LBNDJ0043FCZZ	AA	DD		C	Snap band	スナップバンド
22	LRALM0140FCZZ	AG	DS	N	C	Rail R	レールR
23	LX-BZ0803FCZZ	AA	DD	N	C	Screw	ガラスコネクタヨウビス
24	LPLTM5112FCZZ	AC	DJ	N	C	Glass fixing plate	ガラスコネクタ
25	TCAUH0933FCZZ	AB	DD		C	High voltage caution label	コウアツチュウイラハル
26	LRALM0135FCZZ	AF	DS	N	C	MB-B rail	MB-Bレール
27	NBRGC0133FCZ1	AC	DJ		B	PF bearing N (φ8)(B-F8-26)	PFジクケN
28	LX-BZ0691FCZZ	AD	DJ		C	Screw (Red)	ダク6ミラーチヨウビ
29	PMIR-0149FCZZ	AN	EG	N	B	6th mirror	ダク6ミラー
30	LFIX-0284FCZZ	AC	DD		C	4th 5th mirror holder F	ダク6ミラーオサIF
31	LX-BZ0335FCZZ	AA	DD		C	Screw (4 X 6)(RED)	ビス
32	LX-WZ0050FCZZ	AA	DD		C	Washer (φ5-9-1.5)	ナミワッシャ
33	CSHEP4252FC01	AE	DS	N	C	6th mirror reflector sheet	ダク6ミラーハンジャホウウシシート
34	PSHEZ4244FCZZ	AB	DJ	N	C	6th mirror reflector sheet R	ダク6ミラーハンジャホウウシシートR
35	LDAIU0543FCZZ	BD	GJ	N	C	Optical base plate	コウカクダクハ
36	LX-BZ0353FCZZ	AA	DD		C	Screw (4 X 6)(Black)	ハンビ
37	LPLTM5111FCZZ	AC	DJ	N	C	Wire fixing plate	ワイヤトリックハブ
38	CREFL0161FC31	BM	HV	N	E	Copy lamp unit (Japan,100V series)	コピーランプユニット100
	CREFL0161FC32	BN	LE	N	E	Copy lamp unit (200V series)	コピーランプユニット200
B1	XBBSD30P08000	AA	DD		C	Screw (3 X 8)	ビス
B2	XBPSD40P06K00	AA	DD		C	Screw (4 X 6K)	ビス
B3	XEPSD40P35000	AA	DD		C	Screw (4 X 35)	ビス
B4	XBPSD30P04K00	AA	DD		C	Screw (3 X 4K)	ビス
B6	XBBSD40P08000	AA	DD		C	Screw (4 X 8)	ビス
E5	XRESP50-06000	AA	DD		C	E type ring (5mm)	Eリング
E7	XRESP70-08000	AA	DD		C	E type ring (7mm)	Eリング
N1	XNGSF40-24000	AA	DD		C	Nut	ナット
W1	XWHSF60-16115	AA	DD	N	C	Washer	ワッシャ
W2	XWHSF40-10100	AA	DD	N	C	Washer	ワッシャ

4 光学ユニット (Optical unit)



5 光学ユニット上 (Optical unit upper)



FCP01383

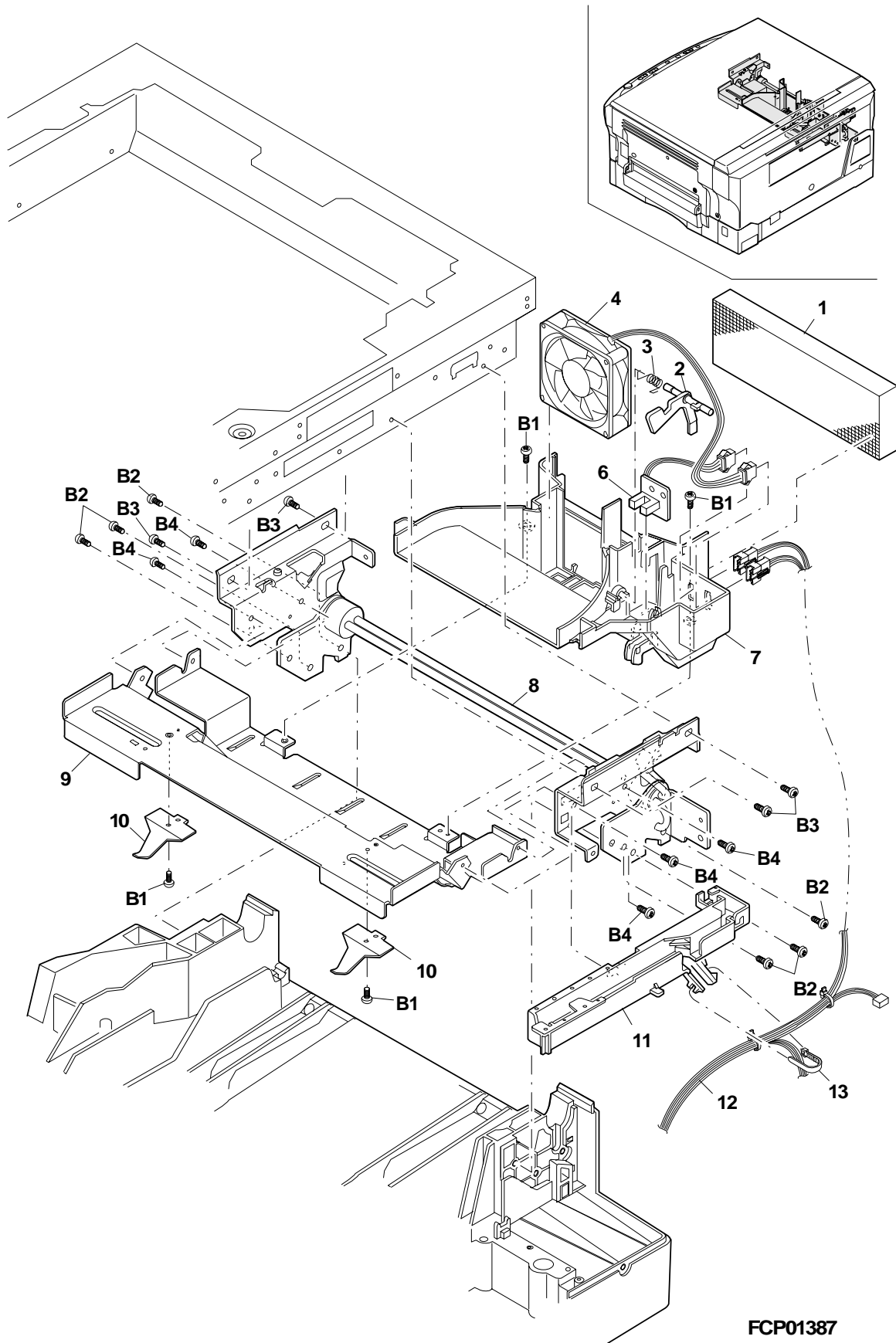
5 光学ユニット上 (Optical unit upper)

NO.	PARTS CODE	PRICE RANK		NEW MARK	PART RANK	DESCRIPTION	
		Ex.	Ja.				
1	PCASZ0282FCZZ	AP	EQ	N	D	Dark box	アソコ
2	PSHEZ4147FCZZ	AC	DJ	N	C	Insulator sheet B (200V series)	セツインシートB200
3	PCLi-0007FCZZ	AB	DJ		C	Lens stopper spring	レンズストップ-スプリング
4	MSPRC1289FCZZ	AA	DD		C	Drive wire spring	ドライブワイヤ-スプリング
5	PWiR-0181FCZZ	AS	EQ	N	B	Lens drive wire	レンズドライブワイヤ
6	NSFTZ2314FCZZ	AQ	EQ	N	C	Lens drive shaft	レンズドライブシャフト
7	CHLDZ1319FC71	BA	FX	N	E	4/5 mirror holder unit	4/5ミラーホルダー-ユニット
8	LX-BZ0586FCZZ	AA	DD		C	Screw (4 X 6)	ヘッドビス
9	MCAMP0094FCZZ	AG	DS	N	C	Cam	カム
10	NPLYZ0315FCZZ	AN	EG	N	C	Lens drive pulley	レンズドライブ-プーリー
11	NSFTZ2315FCZZ	AU	EZ	N	C	Lens drive pulley shaft	レンズドライブ-プーリーシャフト
12	LX-BZ0788FCZZ	AC	DD	N	C	Screw	レブ-リダー-ビス
13	NPLYZ0154FCZZ	AA	DD		C	L pulley	レブ-プーリー
14	LHLDZ1316FCZZ	AG	DX	N	C	CL lead holder	CLリードホルダー
15	PCUSG0190FCZ1	AB	DJ		C	Table glass cushion	テーブルガラスクッション
16	LHLDZ1323FCZZ	AE	DJ	N	C	AE holder	AEホルダー
17	CPWBF1058FC71	AX	FG	N	E	AE sensor PWB	AEセンサー-基板
18	LX-BZ0335FCZZ	AA	DD		C	Screw (4 X 6)(RED)	ビス
19	LPLTM4562FCZZ	AA	DJ		C	Lens drive shaft fixing plate	レンズドライブシャフト固定プレート
20	NSFTZ2313FCZZ	AN	EG	N	C	4/5 drive shaft	4/5ドライブシャフト
21	RMOTP0787FCZZ	AY	FQ	N	B	Lens motor	レンズモーター
22	LBNDJ0013FCZZ	AA	DD		C	Wire band	ワイヤバンド
23	PSHEP4143FCZZ	AC	DJ	N	C	6th mirror upper sheet F	ダ イ 6ミラー-ウエイター-F
24	PSHEP2335FCZZ	AA	DD		C	Shield sheet	ヒカリシールドシート
25	PSHEP4145FCZZ	AD	DJ	N	C	6th mirror upper sheet R	ダ イ 6ミラー-ウエイター-R
26	PSHEZ4146FCZZ	AF	DS	N	C	Insulator sheet A (200V series)	セツインシートA200
27	LDAiU0543FCZZ	BD	GJ	N	C	Optical base plate	コアベースプレート
28	PMLT-1060FCZZ	AC	DJ	N	C	Fan duct cushion	ファンダクトパッド
29	PSHEZ4175FCZZ	AB	DJ	N	C	Insulator sheet C (200V series)	セツインシートC200
B1	XBBSD30P08000	AA	DD		C	Screw (3 X 8)	ビス
B2	XBPSD30P06KS0	AA	DD		C	Screw (3 X 6KS)	ビス
B3	XEPSD30P08000	AA	DD		C	Screw (3 X 8)	ビス
B4	XBPSD40P06KS0	AA	DD		C	Screw (4 X 6KS)	ビス
B5	XBPSD30P04K00	AA	DD		C	Screw (3 X 4K)	ビス
E4	XRESP40-05000	AA	DD		C	E type ring (4E)	Eリング

6 光学ユニット下 (Optical unit lower)

NO.	PARTS CODE	PRICE RANK		NEW MARK	PART RANK	DESCRIPTION	
		Ex.	Ja.				
1	PFiLZ0248FCZZ	AM	EG	N	B	Ozone filter	オゾンフィルター
2	MLEVP0709FCZZ	AE	DJ	N	C	Fusing upper actuator	FUウエアアクチュエーター
3	MSPRC2455FCZZ	AC	DJ	N	C	MS2 spring	MS2スプリング
4	RMOTE0790FCZZ	AZ	FX	N	B	Exhaust motor	ハイキファンモーター
6	CPWBF1176FC54	AP	EQ	N	E	delivery photo sensor PWB	デリバリーフォトセンサー-基板
7	PDUC-0118FCZZ	AM	EG	N	D	Fan duct	ファンダクト
8	CSPRB2541FC31	BA	FX	N	E	Torsion spring unit (Single)	(Z-810) トーションスプリングユニット(シングル)
	CSPRB2433FC31	BA	FX	N	E	Torsion spring unit (Multi)	(Z-820/Z-830) トーションスプリングユニット(マルチ)
9	LPLTM5090FCZZ	AQ	EQ	N	C	Fulcrum joint plate	ジャンクプレート
10	MSPRP2434FCZ1	AF	DS	N	C	Fusing upper pressure spring	フュージング上圧力スプリング
11	PGiDM1652FCZZ	AF	DS	N	C	Main harness guide	メインハーネスガイド
12	DHAi-2606FCZZ	BB	GD	N	C	Main harness (Japan,100V series)	メインハーネス100
	DHAi-2606FC12	BB	GD	N	C	Main harness (200V series)	メインハーネス200
13	LBNDJ0013FCZ1	AA	DJ		C	Wire band	ワイヤバンド
B1	XHBSE30P08000	AA	DD		C	Screw (3 X 8)	ビス
B2	XEBSD40P16000	AA	DD		C	Screw (4 X 16)	ビス
B3	XBBSD40P08000	AA	DD		C	Screw (4 X 8)	ビス
B4	XHBSE30P08000	AA	DD		C	Screw (3 X 8)	ビス

6 光学ユニット下 (Optical unit lower)

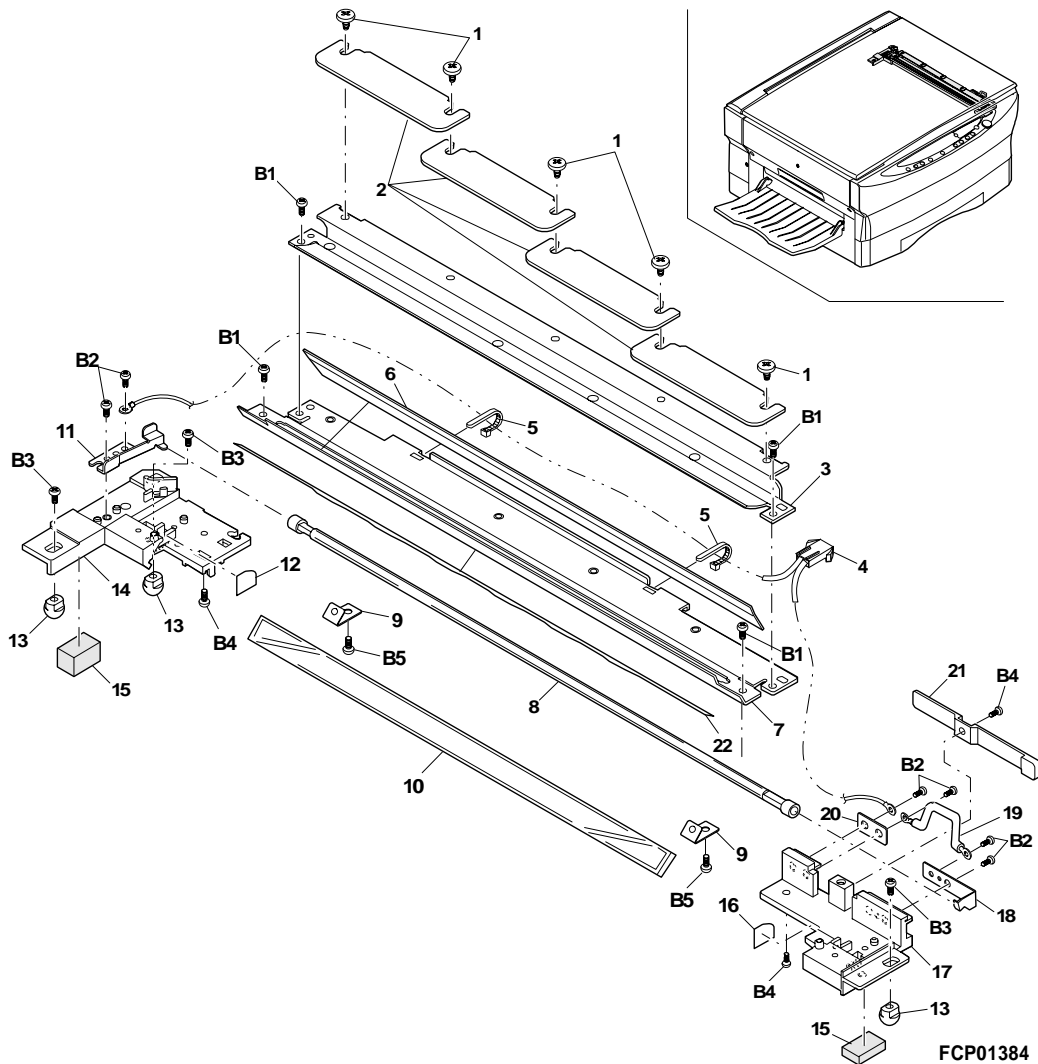


FCP01387

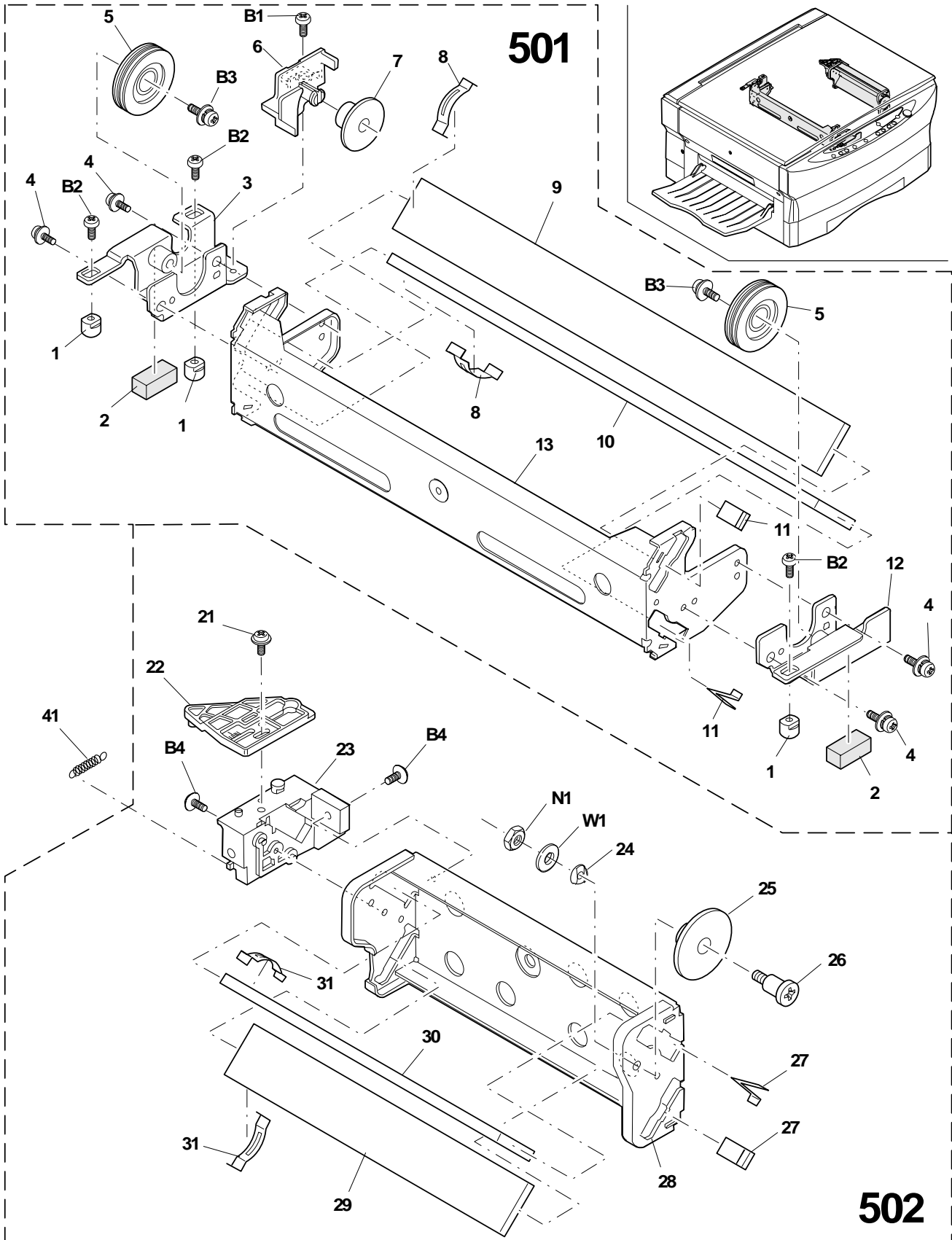
7 コピーランプユニット (Copy lamp unit)

NO.	PARTS CODE	PRICE RANK		NEW MARK	PART RANK	DESCRIPTION	
		Ex.	Ja.				
1	LX-BZ0800FCZZ	AF	DS	N	C	Screw	ネジ
2	LPLTM5119FCZZ	AK	DX	N	C	Control plate	制御板
3	PREFL0161FCZZ	BC	GJ	N	C	Main reflector	メイン反射板
4	DHAi-2652FCZZ	BA	FX	N	C	Copy lamp unit harness	コピーランプユニットハーネス
5	LBNDJ0068FCZZ	AD	DJ	N	C	Wire band (PLT0.7M-30B)	ワイヤバンド
6	PREFL0163FCZZ	AT	EZ	N	C	Sub reflector	サブ反射板
7	LDAiU0546FCZZ	BB	GD	N	C	Slit base	スリットベース
8	RLMPU0583FCZZ	BH	HC	N	B	Copy lamp (Japan,100V series)	コピーランプ 100V
	RLMPU0584FCZZ	BH	HC	N	B	Copy lamp (200V series)	コピーランプ 200V
9	MSPRP2439FCZZ	AF	DS	N	C	1st mirror fixing spring	1stミラー固定スプリング
10	PMiR-0154FCZZ	BF	GN	N	B	1st mirror	1stミラー
11	MSPRP2437FCZZ	AM	EG	N	C	Lamp contact spring right	ランプ接触スプリング リンクミキ
12	PREFL0164FCZZ	AN	EG	N	C	Side reflector R	サイド反射板 R
13	CSLi-0103FC31	AF	DS		E	Slider (4pcs/set)	スライド (X4)
14	LPLTP5117FCZZ	BA	FX	N	C	Side plate right	サイドプレート ミキ
15	PCUSS0342FCZZ	AE	DJ	N	C	Lamp unit cushion	ランプユニットクッション
16	PREFL0166FCZZ	AN	EG	N	C	Side reflector F	サイド反射板 F
17	LPLTP5118FCZZ	BA	FX	N	C	Side plate left	サイドプレート ヒダリ
18	MSPRP2438FCZZ	AL	EB	N	C	Lamp contact spring left	ランプ接触スプリング リンクヒダリ
19	CFS-T0108FC31	AP	EQ	N	E	Temperature fuse unit	温度ヒューズユニット
20	QTANP0195FCZZ	AF	DS	N	C	Terminal	ターミナル
21	PCÖVP1395FCZZ	AL	EB	N	C	Temperature fuse cover	温度ヒューズカバー
22	PSHEP4291FCZZ	AN	EG	N	C	Reflector sheet	反射板シート
B1	XEBSF30P06000	AA	DD		C	Screw (3 X 6)	ネジ
B2	XBPSN30P04K00	AA	DD		C	Screw (3 X 4K)	ネジ
B3	XEBSF40P06000	AA	DD		C	Screw (4 X 6)	ネジ
B4	XBBSD30P04000	AA	DD		C	Screw (3 X 4)	ネジ
B5	XEBSF30P05000	AA	DD		C	Screw (3 X 5)	ネジ
	ユニット (Unit)						
901	CREFL0161FC31	BM	HV	N	E	Copy lamp unit (Japan,100V series)	コピーランプユニット 100V
	CREFL0161FC32	BN	LE	N	E	Copy lamp unit (200V series)	コピーランプユニット 200V

7 コピーランプユニット (Copy lamp unit)



8 ミラーホルダーユニット (Mirror holder unit)



502

FCP01385

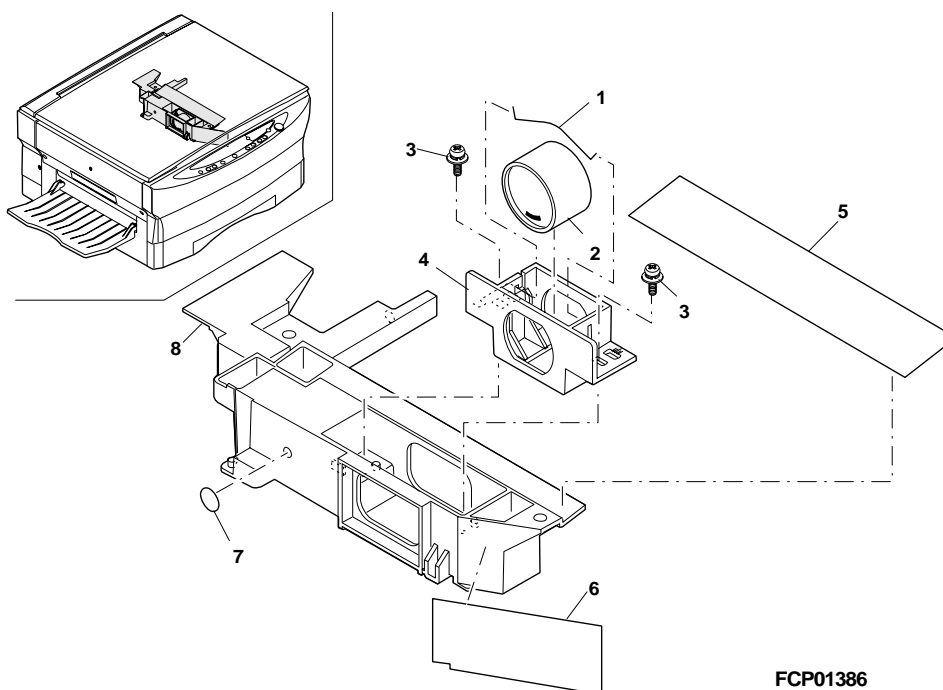
8 ミラーホルダーユニット (Mirror holder unit)

NO.	PARTS CODE	PRICE RANK		NEW MARK	PART RANK	DESCRIPTION	
		Ex.	Ja.				
1	GSLi-0103FC31	AF	DS		E	Slider (4pcs/set)	スライド (X4)
2	PCUSS0201FCZZ	AA	DD		C	MB-B cushion	MB-B ヨコカッション
3	CPLTM5115FC01	AH	DX	N	C	Pulley fixing plate R	ドーナツ-リトリックホルダーR
4	LX-BZ0335FCZZ	AA	DD		C	Screw (4 X 6)(RED)	ビス
5	NPLYZ0276FCZZ	AG	DX		C	W pulley	Wフーリー
6	LHLDZ1318FCZZ	AK	DX	N	C	CL pulley holder	CLフーリーホルダー
7	NPLYZ0181FCZZ	AB	DD		C	CL pulley	CLフーリー
8	LFiX-0272FCZZ	AC	DD		C	2nd,3rd mirror holder R	ダ イ 2,3 ミラーホルダー
9	PMiR-0150FCZZ	AR	EQ	N	B	2nd mirror	ダ イ 2 ミラー
10	PMiR-0151FCZZ	AR	EQ	N	B	3rd mirror	ダ イ 3 ミラー
11	LFiX-0284FCZZ	AC	DD		C	2nd,3rd mirror holder F	ダ イ 2,3 ミラーホルダーF
12	CPLTM5114FC01	AH	DX	N	C	Pulley fixing plate F	ドーナツ-リトリックホルダーF
13	LHLDZ1317FCZZ	AP	EQ	N	C	2/3 mirror holder	2/3 ミラーホルダー
21	LX-BZ0735FCZZ	AA	DD		C	Screw	ビス
22	LPLTP5116FCZZ	AE	DJ	N	C	4/5 mirror hold plate	4/5 ハンパ インジハン
23	LHLDZ1320FCZZ	AG	DX	N	C	4th 5th mirror drive holder	4/5 クラ ムホルダー
24	LX-WZ0413FCZZ	AA	DD		C	Washer	ワッシャー
25	PCLR-0374FCZZ	AC	DD		C	4th 5th mirror collar	4.5 ミラーコリ
26	LX-BZ0515FCZZ	AA	DD		C	Screw	ビス
27	LFiX-0284FCZZ	AC	DD		C	4th 5th mirror holder F	ダ イ 4,5 ミラーホルダーF
28	LHLDZ1319FCZZ	AK	EB	N	C	4th 5th mirror holder	4/5 ミラーホルダー
29	PMiR-0153FCZZ	AN	EG	N	B	5th mirror	ダ イ 5 ミラー
30	PMiR-0152FCZZ	AN	EQ	N	B	4th mirror	ダ イ 4 ミラー
31	LFiX-0272FCZZ	AC	DD		C	4th 5th mirror holder R	ダ イ 4,5 ミラーホルダーR
41	MSPRC2471FCZZ	AC	DJ	N	C	4/5 drive spring	4/5 クラ ムリング
B1	XHBSE30P08000	AA	DD		C	Screw (3 X 8)	ビス
B2	XEBSD40P06000	AA	DD		C	Screw (4 X 6)	ビス
B3	XBPSD40P06KS0	AA	DD		C	Screw (4 X 6KS)	ビス
B4	XHBSE30P08000	AA	DD		C	Screw (3 X 8)	ビス
N1	XNESD40-32000	AA	DD		C	Nut	ロックナット
W1	XWHS40-08100	AA	DD		C	Washer (φ 4)	ワッシャー
501	CHLDZ1317FC71	BG	GN	N	E	2/3 mirror holder unit	2/3 ミラーホルダーユニット
502	CHLDZ1319FC71	BA	FX	N	E	4/5 mirror holder unit	4/5 ミラーホルダーユニット

9 レンズユニット (Lens unit)

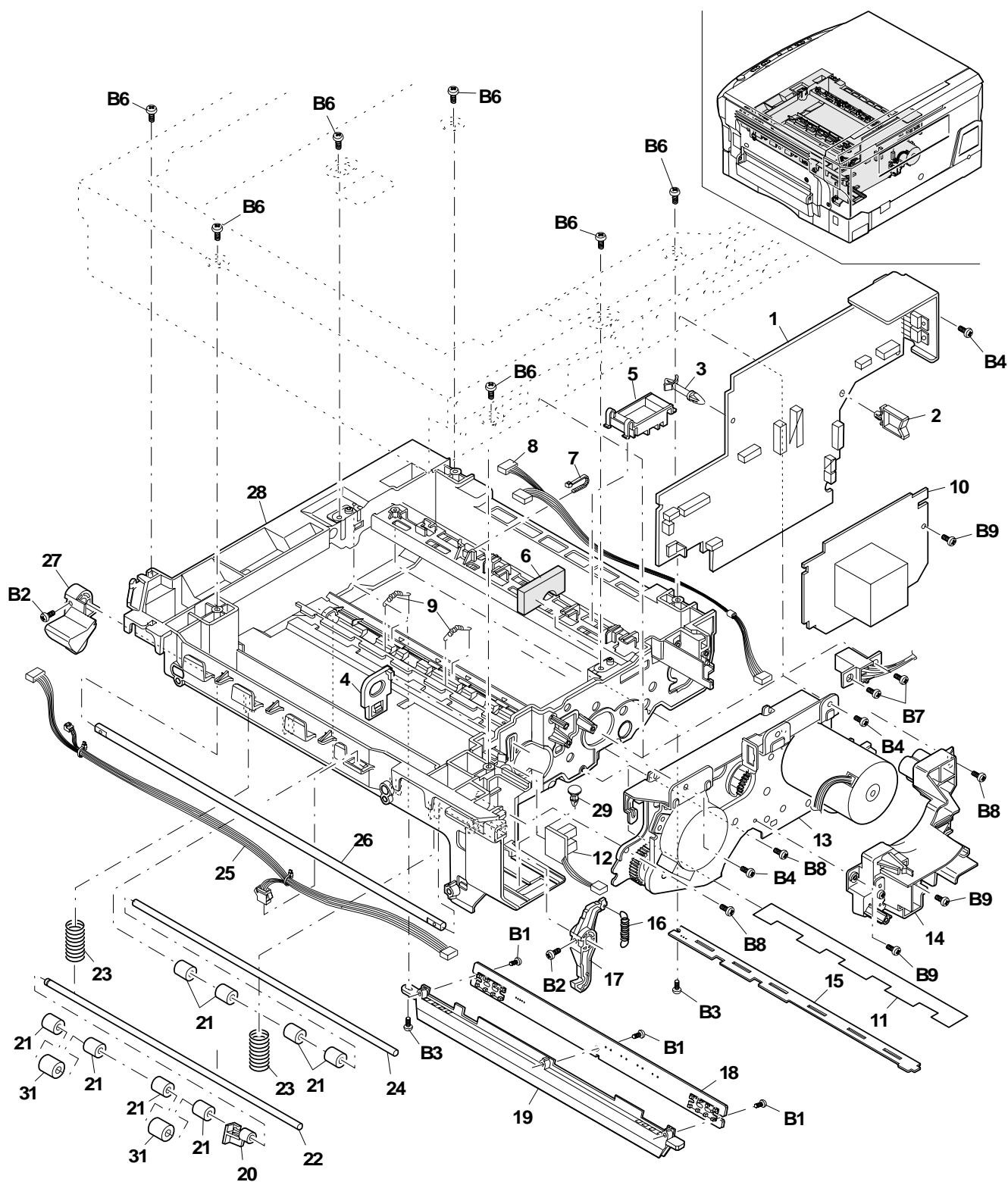
NO.	PARTS CODE	PRICE RANK		NEW MARK	PART RANK	DESCRIPTION	
		Ex.	Ja.				
1	LSTP-0330FCZZ	AB	DJ	N	C	Lens stopper	レンズストッパー
2	PLNS-0056FCZZ	BS	MW	N	B	Lens	レンズ
3	LX-BZ0735FCZZ	AA	DD		C	Screw	ビス
4	LHLDZ1322FCZZ	AM	EG	N	C	Lens shaft holder	レンズシャフトホルダー
5	PSHEP4148FCZZ	AE	DJ	N	C	Lens upper sheet	レンズ上カバー
6	PSHEP4149FCZZ	AD	DJ	N	C	Lens side sheet F	レンズサイドカバーF
7	PSHEP2335FCZZ	AA	DD		C	Shield sheet	ヒカリシールドシート
8	LHLDZ1321FCZZ	AU	EZ	N	C	Lens cartridge holder	レンズキャリッジホルダー

9 レンズユニット (Lens unit)



FCP01386

10 中間フレームユニット (Center frame unit)



FCP01388

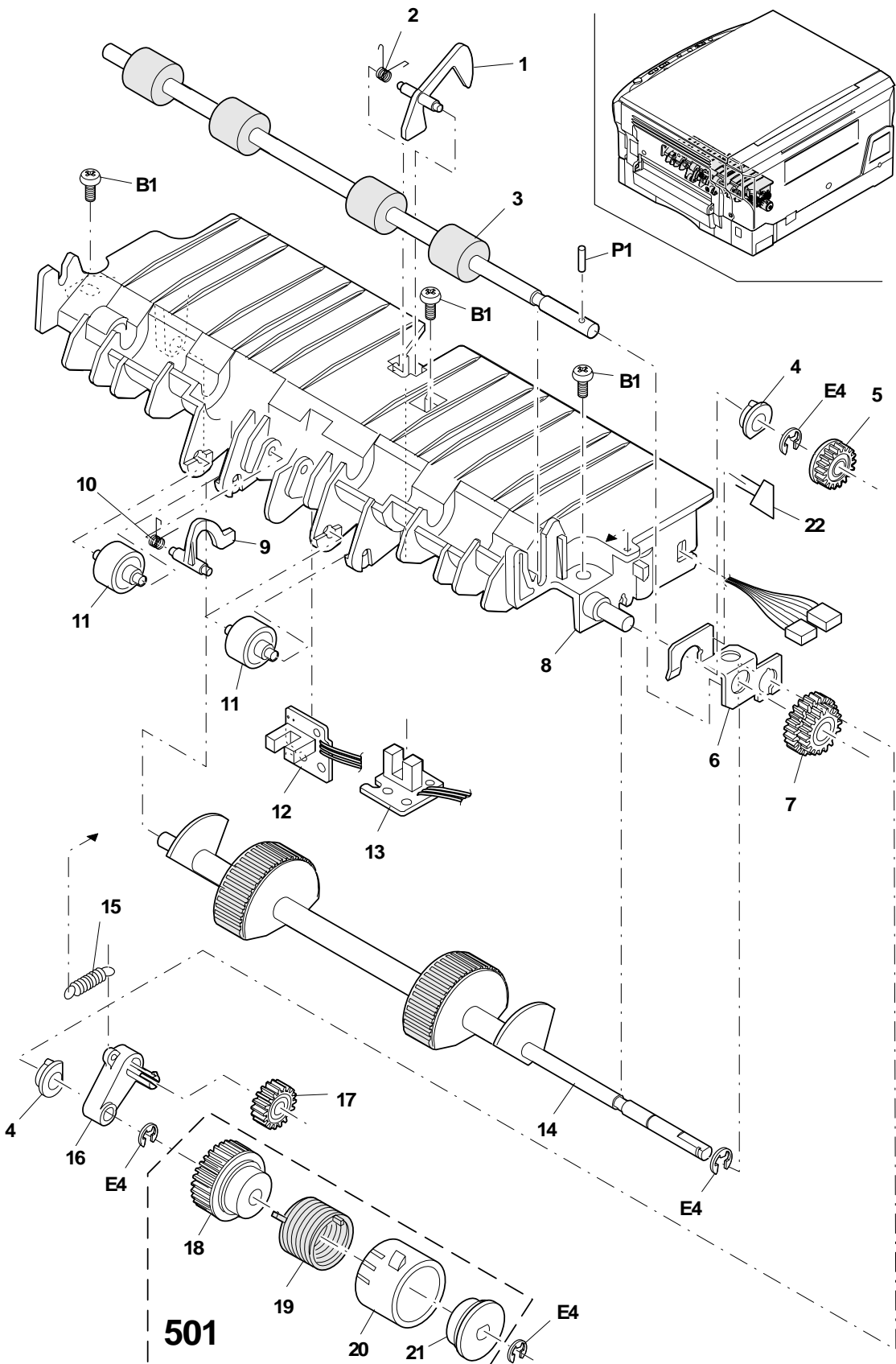
10 中間フレームユニット (Center frame unit)

NO.	PARTS CODE	PRICE RANK		NEW MARK	PART RANK	DESCRIPTION
		Ex.	Ja.			
1	CPWBF1180FC51	BX	TF	N	E	Main PWB (100V/110V) (Z-810/Z-820) <small>メイン基板 100V</small>
	CPWBF1180FC52	BX	TF	N	E	Main PWB (120V/127V) (Z-810/Z-820) <small>メイン基板 120V</small>
	CPWBF1180FC53	BX	TF	N	E	Main PWB (200V series) (Z-810) <small>メイン基板 200V</small>
	CPWBF1180FC54	BX	TF	N	E	Main PWB (100V/110V) (Z-830) <small>メイン基板 100V</small>
	CPWBF1180FC55	BX	TF	N	E	Main PWB (120V/127V) (Z-830) <small>メイン基板 120V</small>
	CPWBF1180FC56	BX	TF	N	E	Main PWB (200V series) (Z-830) <small>メイン基板 200V</small>
2	LHLDW1334FCZZ	AA	DJ	N	C	Wire holder (ORS-50) <small>ワイヤホルダー</small>
3	LSUPP0108FCZZ	AC	DJ	N	C	Supporter (LCBS-14) <small>サポーター</small>
4	LPiNS0301FCZZ	AD	DJ	N	C	DV guide pin <small>DVガイドピン</small>
5	LPiNS0307FCZZ	AE	DJ	N	C	CRU guide pin <small>CRUガイドピン</small>
6	PMLT-1102FCZZ	AC	DJ	N	C	Center frame cushion R <small>センターフレームモールドR</small>
7	LBNDJ0037FCZ1	AA	DJ	N	C	Wire band (T18S) <small>ワイヤバンド</small>
8	DHAi-2604FCZZ	AN	EG	N	C	BL DL harness <small>BL DLハーネス</small>
9	MSPRC2453FCZZ	AB	DJ	N	C	PS upper roller spring <small>PS上部ローラーリンク</small>
10	RTRNZ0521FCZZ	BL	HL	N	B	HT transformer unit <small>コアトランスユニット</small>
11	PSHEP4249FCZZ	AE	DS	N	C	Dumper sheet <small>ダンパーシート</small>
12	CPWBF1176FC53	AP	EQ	N	E	DV detect sensor PWB <small>DV検知センサー基板</small>
13	DUNT-6840FCZZ	BT	NE	N	E	Drive unit <small>ドライブユニット</small>
14	CHLDZ1312FC51	AY	FQ	N	E	Socket holder unit <small>ソケットホルダーユニット</small>
15	CPWBF1179FC51	BA	FX	N	E	DL PWB <small>DL基板</small>
16	MSPRC2452FCZZ	AC	DJ	N	C	Lock spring <small>ロックスプリング</small>
17	PTME-0250FCZZ	AE	DJ	N	C	Lock pawl R <small>ロックカムR</small>
18	CPWBF1178FC51	AZ	FQ	N	E	BL PWB <small>BL基板</small>
19	LHLDZ1326FCZZ	AG	DX	N	C	BL holder <small>BLホルダー</small>
20	PGiDM1651FCZZ	AG	DX	N	C	Transport shaft guide <small>ハンゾウシャフトガイド</small>
21	NRÖLP1122FCZZ	AF	DS	N	C	PS upper roller <small>PS上部ローラー</small>
22	NSFTZ2308FCZZ	AN	EQ	N	C	Transport upper roller shaft <small>ハンゾウ上部ローラーシャフト</small>
23	MSPRC2454FCZZ	AB	DJ	N	C	Transport upper roller spring <small>ハンゾウ上部ローラーリンク</small>
24	NSFTZ2307FCZZ	AN	EG	N	C	PS upper roller shaft <small>PS上部ローラーシャフト</small>
25	DHAi-2586FCZZ	AX	FG	N	C	Operation optical harness <small>オペレーション光ハーネス</small>
26	NSFTZ2306FCZZ	AV	FG	N	C	Lock shaft <small>ロックシャフト</small>
27	PTME-0249FCZZ	AE	DJ	N	C	Lock pawl F <small>ロックカムF</small>
28	LFRM-0898FCZZ	BE	GN	N	C	Center Frame <small>センターフレーム</small>
29	PSPAN2344RCZZ	AB	DD	N	C	PWB supporter <small>基板サポーター</small>
31	PCLR-0432FCZZ	AC	DJ	N	C	Transport guide collar <small>ハンゾウガイドコロ</small>
B1	XEBSD30P08000	AA	DD	N	C	Screw (3 X 8) <small>ビス</small>
B2	XBPSD30P10KS0	AB	DD	N	C	Screw (3 X 10KS) <small>ビス</small>
B3	XEBSE30P08000	AA	DD	N	C	Screw (3 X 8) <small>ビス</small>
B4	XBBSE30P08000	AA	DD	N	C	Screw (3 X 8) <small>ビス</small>
B6	XEBSE40P12000	AA	DD	N	C	Screw (4 X 12) <small>ビス</small>
B7	XEBSE30P12000	AA	DD	N	C	Screw (3 X 12) <small>ビス</small>
B8	XEBSE30P10000	AA	DD	N	C	Screw (3 X 10) <small>ビス</small>
B9	XBBSE30P08000	AA	DD	N	C	Screw (3 X 8) <small>ビス</small>

11 給紙ユニット (Paper feeding unit)

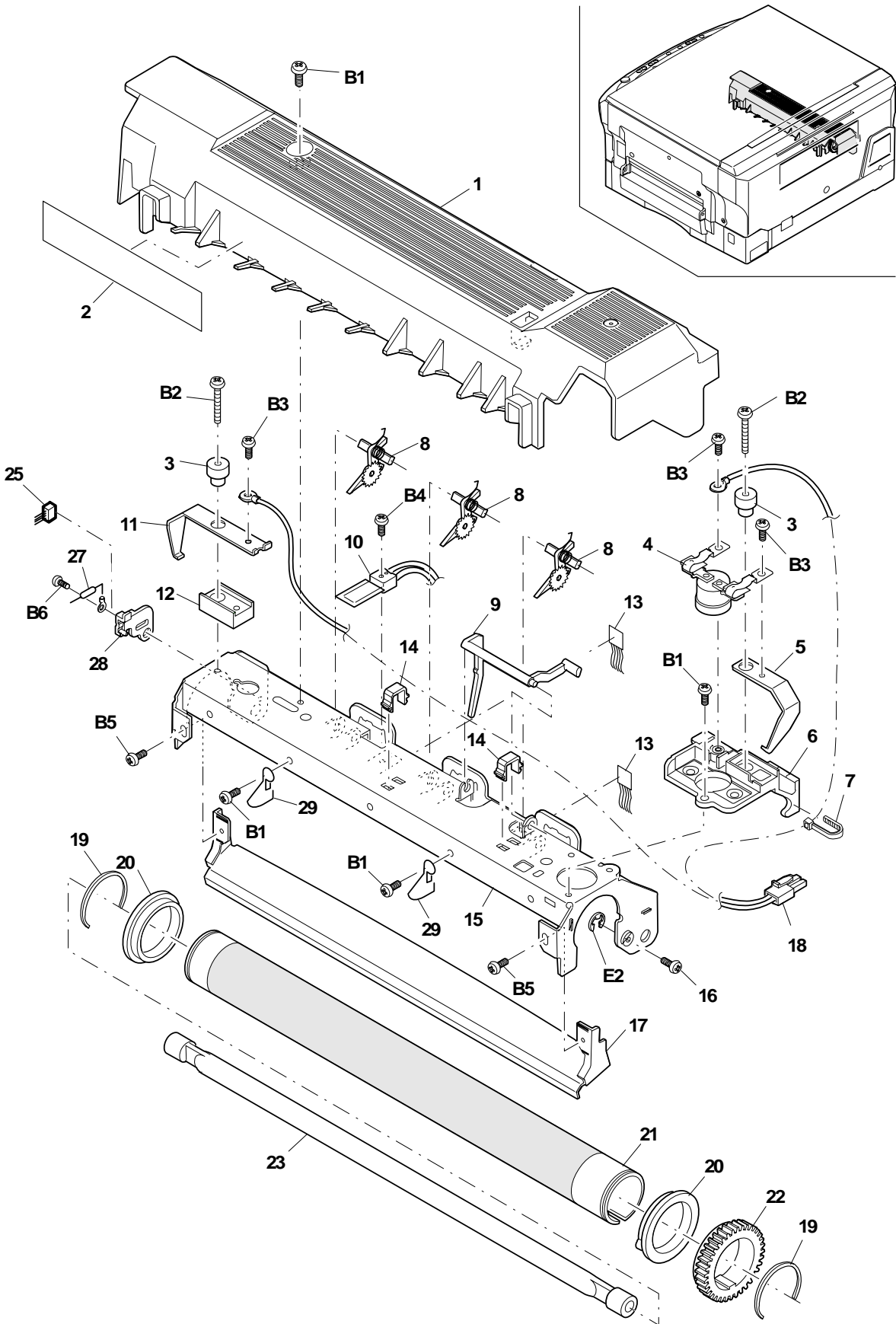
NO.	PARTS CODE	PRICE RANK		NEW MARK	PART RANK	DESCRIPTION
		Ex.	Ja.			
1	MLEVP0705FCZZ	AD	DJ	N	C	PS front actuator <small>PSリアクチュエーター</small>
2	MSPRC2465FCZZ	AB	DJ	N	C	Actuator spring <small>アクチュエーターリンク</small>
3	NRÖLR1126FCZZ	AS	EZ	N	C	Transport roller <small>ハンゾウローラー</small>
4	NBRGC0579FCZZ	AE	DJ	N	B	Roller bearing <small>ローラーベアリング</small>
5	NGERH0992FCZZ	AB	DJ	N	C	Gear (20T) <small>ギヤ 20B</small>
6	QEARP0093FCZZ	AD	DJ	N	C	PF earth plate <small>キューリアース板</small>
7	NGERH1131FCZZ	AE	DS	N	C	Gear (18/24T) <small>ギヤ</small>
8	LFRM-0904FCZZ	AN	EQ	N	C	Paper feeding frame <small>キューリフレーム</small>
9	MLEVP0704FCZZ	AD	DJ	N	C	Actuator <small>ニャウシアクチュエーター</small>
10	MSPRC2464FCZ1	AC	DJ	N	C	Actuator spring <small>ニャウシアクチュエーターリンク</small>
11	NRÖLP1127FCZZ	AC	DJ	N	C	Reversing roller <small>ハンテングローラー</small>
12	CPWBF1177FC52	AP	EQ	N	E	PPD1 PWB <small>PPD1基板</small>
13	CPWBF1177FC53	AP	EQ	N	E	PPD2 PWB <small>PPD2基板</small>
14	CRÖLP1125FC01	AU	EZ	N	C	Paper feeding roller <small>キューリローラー</small>
15	MSPRC2463FCZZ	AC	DJ	N	C	PF joint arm spring <small>キューリジョイントアームリンク</small>
16	MARMP0203FCZZ	AD	DJ	N	C	Paper feeding joint arm <small>キューリジョイントアーム</small>
17	NGERH1130FCZZ	AD	DJ	N	C	Gear (20T) <small>ギヤ</small>
18	NGERH1132FCZZ	AH	DX	N	C	Clutch gear (29T) <small>クラッチギヤ</small>
19	MSPRC1152FCZZ	AE	DJ	N	C	Clutch spring <small>クラッチスプリング</small>
20	PPiPP0191FCZZ	AC	DJ	N	C	Clutch pipe <small>クラッチパイプ</small>
21	LBÖSZ1031FCZZ	AC	DJ	N	C	Clutch boss <small>クラッチボス</small>
22	PBRSR0170FCZZ	AF	DS	N	B	Discharge brush <small>ジヨテングラシ</small>
B1	XEBSE40P12000	AA	DD	N	C	Base plate fixing screw (4 X 12) <small>ベースプレートリキビス</small>
E4	XRESP40-05000	AA	DD	N	C	E type ring (4E) <small>Eリング</small>
P1	XPSSJ20-07000	AA	DD	N	C	Spring pin (φ 2 X 7) <small>スプリングピン</small>
501	CPiPP0191FC51	AR	EQ	N	E	Cluth unit <small>クラッチユニット</small>

11 給紙ユニット (Paper feeding unit)



FCP01389

12 定着ユニット (Fusing unit)

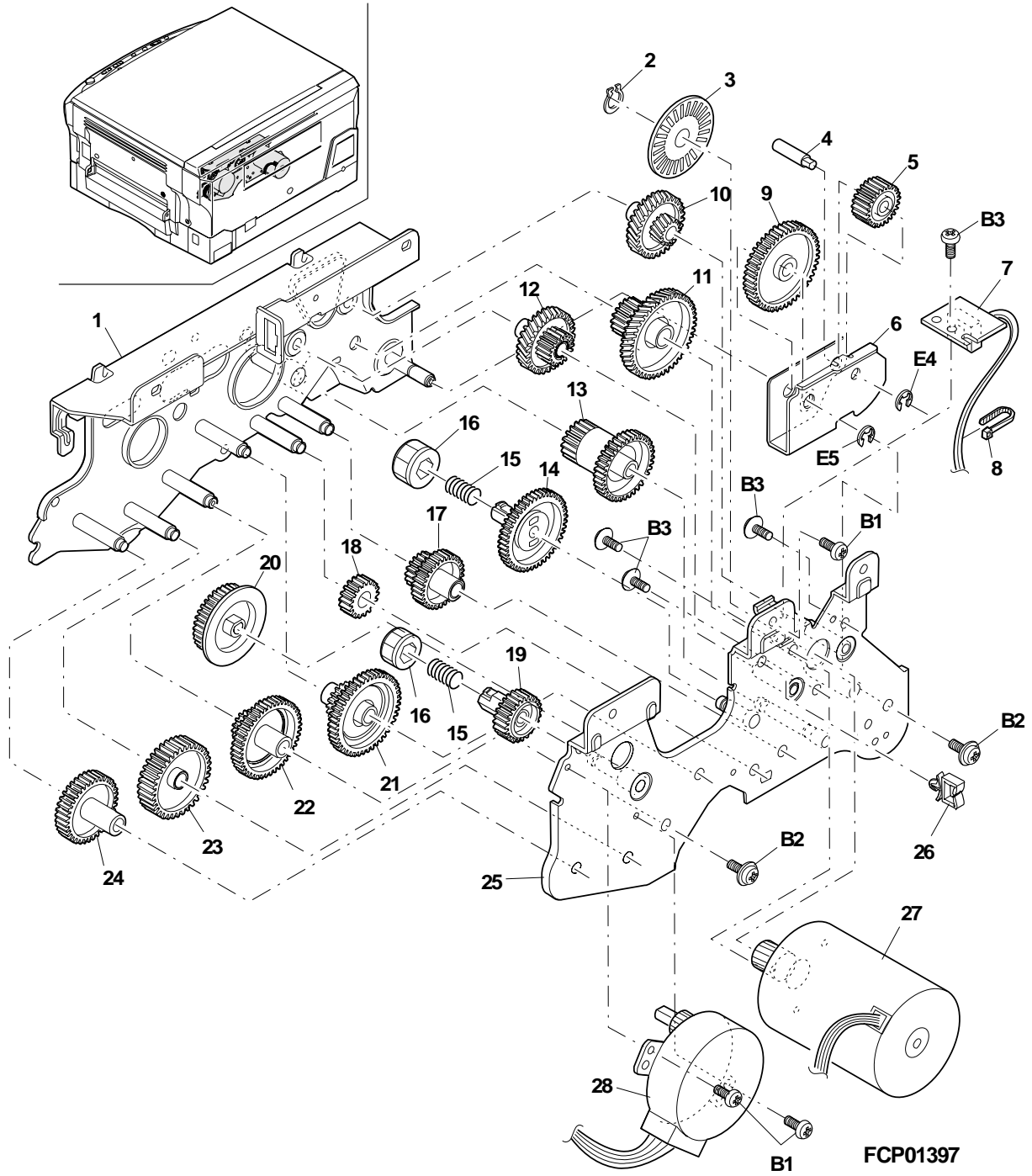


FCP01402

12 定着ユニット (Fusing unit)

NO.	PARTS CODE	PRICE RANK		NEW MARK	PART RANK	DESCRIPTION	
		Ex.	Ja.				
1	PCOVQ1362FCZZ	AS	EQ	N	D	Fusing cover	アイチヤカカバー
2	TCAUH1013FCZZ	AD	DJ	N	C	High temperature caution label J (Japan only)	コウアツチウイラブルJ
	TCAUH0991FCZZ	AE	DS		C	High temperature caution label U (U.Kingdom,Australia)	コウアツチウイラブルU
3	TCAUH0992FCZZ	AE	DS		C	High temperature caution label E4 (other countries)	コウアツチウイラブルE4
	LF i X-0196FCZZ	AD	DJ		C	Lamp contact plate R	ランプ セツツパン R
4	CTHM-0019FC51	AX	FG	N	E	Thermostat unit	サーモスタットユニット
5	MSPRP2436FCZZ	AE	DJ	N	C	Lamp spring R	ランプ バネR
6	LPLTP5102FCZZ	AF	DS	N	C	Thermostat fixing plate	サーモスタットトリックパン
7	LBNDJ0067FCZZ	AC	DJ	N	C	Wire band	ワイヤーバンド
8	CTME-0229FC02	AH	DX	N	B	Separator pawl	ハクリツメ
9	MLEVP0701FCZZ	AK	DX	N	C	Fusing lower actuator	FUシフトアクチュエーター
10	RDTCT0128FCZZ	AR	EQ	N	B	Thermistor	サーミスター
11	MSPRP2435FCZZ	AF	DS	N	C	Lamp spring F	ランプ バネF
12	LDA i U0194FCZZ	AK	EB		C	Lamp terminal plate R	ランプ セツツパン R
13	PBRSR0161FCZZ	AF	DS	N	B	Discharge brush	ジ ョー ン プ ラシ
14	LF i X-0496FCZZ	AC	DJ	N	C	Harness fixing plate	ハーネスサエ
15	LFRM-0901FCZZ	AP	EQ	N	C	Fusing frame	アイチヤカフレーム
16	LX-BZ0795FCZZ	AD	DJ	N	C	Screw	アイチヤカコネビス
17	CG i DH1689FC51	AN	EG	N	E	Fusing front paper guide unit	アイチヤカマエハカイドユニット
18	DHA i -2591FCZZ	AQ	EQ	N	C	HL harness (Japan,100V series)	HLハーネス100ケイ
	DHA i -2591FC11	AF	DS	N	C	HL harness (200V series)	HLハーネス200ケイ
19	LSTPP0116FCZZ	AA	DD		C	Roller stopper	ローラーストッパー-A2
20	NBRGP0567FCZZ	AG	DX	N	B	Fusing bearing	アイチヤカシマウケ
21	NROL i 1140FCZZ	AZ	FQ	N	C	Heart roller	ヒーローラー
22	NGERH0540FCZ1	AE	DJ		C	Fushing gear (45T)	アイチヤカギヤ
23	RLMPU0578FCZZ	BA	FX	N	B	Heater lamp (100V)	ヒーターランプ 100
	RLMPU0579FCZZ	BA	FX	N	B	Heater lamp (110V)	ヒーターランプ 110
	RLMPU0580FCZZ	BA	FX	N	B	Heater lamp (120V)	ヒーターランプ 120
	RLMPU0581FCZZ	BA	FX	N	B	Heater lamp (127V)	ヒーターランプ 127
	RLMPU0605FCZZ	BA	FX	N	B	Heater lamp (220V)	ヒーターランプ 220
	RLMPU0582FCZZ	BA	FX	N	B	Heater lamp (230V series-For Europe,U.Kingdom,Australia)	ヒーターランプ 230
25	PBRSR0166FCZZ	AF	DS	N	B	Discharge brush F	ジ ョー ン プ ラシF
27	DUNT-6895FCZZ	AF	DS	N	E	Fusing resistor unit (1/2W 150MΩ)	アイチヤカヨクイコウユニット
28	LPLTP5302FCZZ	AE	DJ	N	C	Fusing resistor fixing plate	アイチヤカヨクイコウトリックケイタ
29	PW i R-0185FCZZ	AD	DJ	N	C	Fusing front wire	アイチヤカマエワイヤ
B1	XHBSE30P08000	AA	DD		C	Screw (3 X 8)	ビス
B2	XHBSE30P16000	AA	DD	N	C	Screw (3 X 16)	ビス
B3	XBPSC30P06K00	AA	DD		C	Screw (3 X 6K)	ビス
B4	XHBSE30P10000	AA	DD		C	Screw (3 X 10)	ビス
B5	XBPSP30P06KS0	AA	DD		C	Screw (3 X 6KS)	ビス
B6	XHBSE30P04000	AA	DD		C	Screw (3 X 4)	ビス
E2	XRESP20-04000	AA	DD		C	E type ring	Eリング
	ユニット (Unit)						
901	DUNTW6841FCZZ	BS	MW	N	E	Fusing unit (100V series-Japan only)	アイチヤカユニット100-J
	DUNTW6841FC11	BS	MW	N	E	Fusing unit (110V)	アイチヤカユニット110-E4
	DUNTW6841FC13	BS	MW	N	E	Fusing unit (120V)	アイチヤカユニット120-E4
	DUNTW6841FC14	BS	MW	N	E	Fusing unit (127V)	アイチヤカユニット127-E4
	DUNTW6841FC15	BS	MW	N	E	Fusing unit (U.Kingdom, Australia)	アイチヤカユニット230-U
	DUNTW6841FC16	BS	MW	N	E	Fusing unit (For Europe)	アイチヤカユニット230-E4
	DUNTW6841FC19	BS	MW	N	E	Fusing unit (220V)	アイチヤカユニット220-E4

13 駆動ユニット (Drive unit)



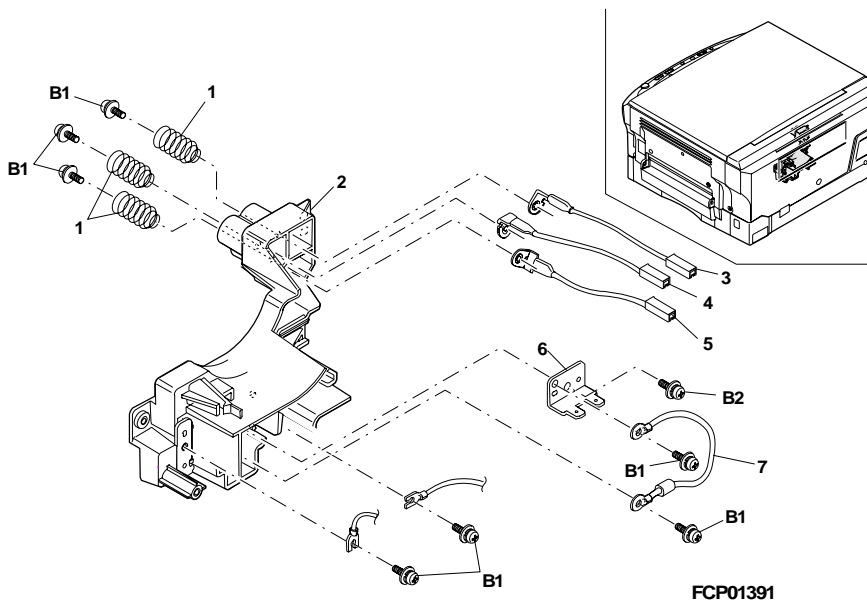
13 駆動ユニット (Drive unit)

NO.	PARTS CODE	PRICE RANK		NEW MARK	PART RANK	DESCRIPTION	
		Ex.	Ja.				
1	CPLTM5091FC01	AW	FG	N	C	Main drive plate	メインドライブプレート
2	PRNGP0033FCZZ	AA	DD		C	G ring (G4)	Gリング
3	PTNPT0017FCZZ	AD	DJ	N	C	Encoder	エンコーダ
4	NSFTZ2316FCZZ	AN	EG	N	C	Fusing joint shaft for 24T	アイチャレンクワツク24Tヨク
5	NGERH1123FCZZ	AD	DJ	N	C	Gear (24T-B)	ギヤ
6	LPLTM5094FCZZ	AD	DJ	N	C	Fusing joint plate	アイチャレンクワツク
7	CPWBF1176FC52	AP	EQ	N	E	Sensor PWB A	センサキハツンA
8	LBNDJ0013FCZ1	AA	DJ		C	Wire band	ワイヤバンド
9	NGERH1122FCZZ	AF	DS	N	C	Gear (50T)	ギヤ
10	NGERH1115FCZZ	AE	DS	N	C	Gear (47/16T)	ギヤ
11	NGERH1116FCZZ	AF	DS	N	C	Gear (56/24/19T)	ギヤ
12	NGERH1113FCZZ	AE	DS	N	C	Gear (49/18T)	ギヤ
13	NGERH1117FCZZ	AF	DS	N	C	Gear (40T)	ギヤ
14	NGERH1114FCZZ	AF	DS	N	C	Gear (45T)	ギヤ
15	MSPRC2132FCZ1	AA	DJ		C	MG roller spring	MGローラースプリング
16	NCPL-0004FCZZ	AB	DD		C	Cupring B	カップリングB
17	NGERH1119FCZZ	AE	DS	N	C	Gear (32/20T)	ギヤ
18	NGERH1120FCZZ	AE	DJ	N	C	Gear (24T-A)	ギヤ
19	NGERH0554FCZZ	AB	DD		C	Gear (24T)	ギヤ
20	NGERH1121FCZZ	AE	DS	N	C	Gear (36T)	ギヤ
21	NGERH1124FCZZ	AF	DS	N	C	Gear (46/21T)	ギヤ
22	NGERH1126FCZZ	AF	DS	N	C	Gear (46/15T)	ギヤ
23	NGERH1125FCZZ	AF	DS	N	C	Gear (46T)	ギヤ
24	NGERH1127FCZZ	AF	DS	N	C	Gear (39T)	ギヤ
25	CPLTM5092FC01	AS	EQ	N	C	Motor fixing plate	モーターリツケイタ
26	LHLDW1057FCZZ	AB	DD		C	Wire holder (LWS-35)	ワイヤサトル
27	RMOTV0785FCZZ	BE	GN	N	B	Main motor	メインモーター
28	RMOTD0792FCZZ	AX	FG	N	B	Toner motor	トナーモーター
B1	XHBSE30P08000	AA	DD		C	Screw (3 X 8)	ビス
B2	XBPSD30P08KS0	AA	DD		C	Screw (3 X 8KS)	ビス
B3	XBPSD40P06KS0	AA	DD		C	Screw (4 X 6KS)	ビス
E4	XRESP40-05000	AA	DD		C	E type ring (4E)	Eリング
E5	XRESP50-06000	AA	DD		C	E type ring (5mm)	Eリング
	ユニット (Unit)						
901	DUNT-6840FCZZ	BT	NE	N	E	Drive unit	ドライブユニット

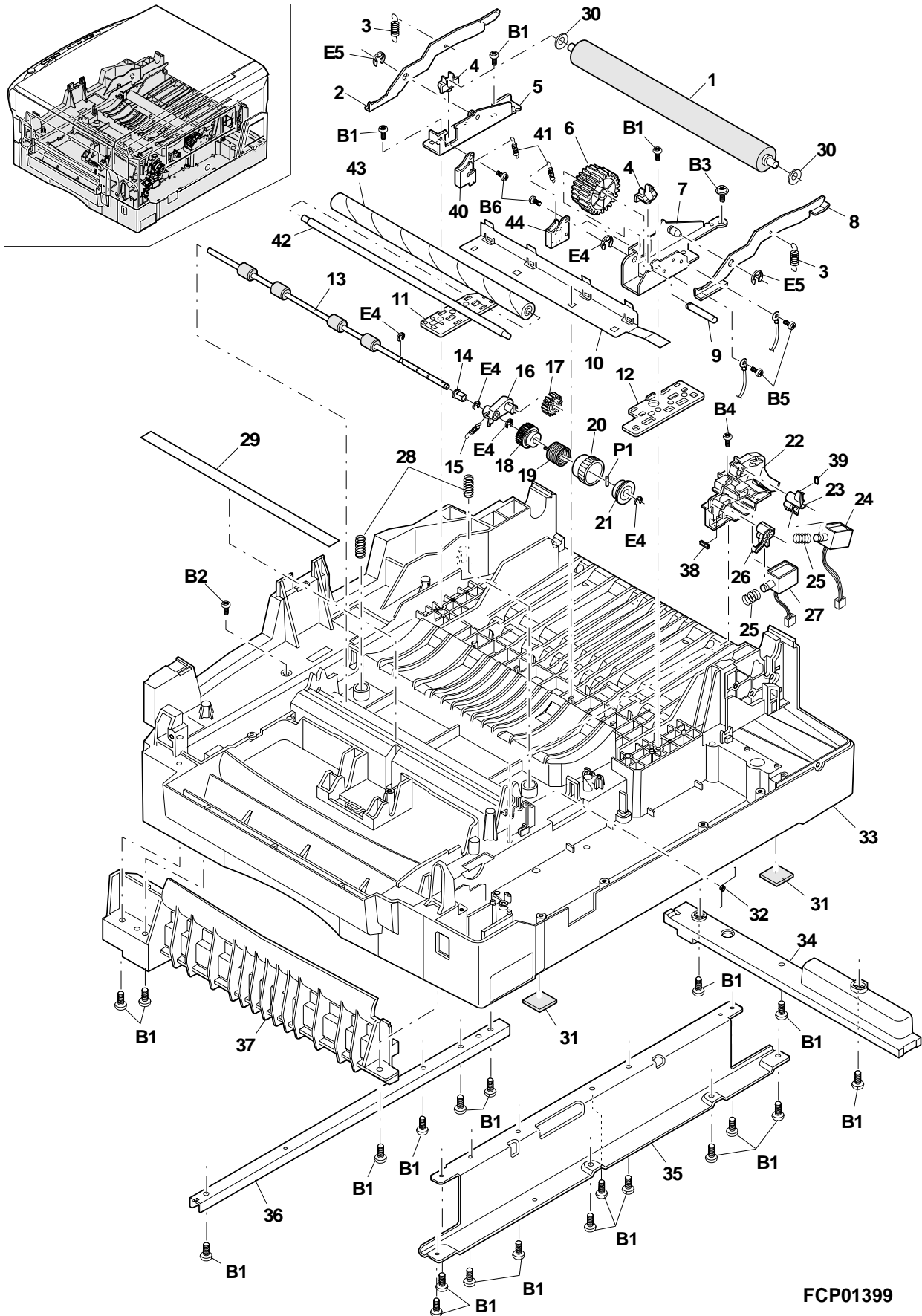
14 ソケットホルダ - ユニット (Socket holder unit)

NO.	PARTS CODE	PRICE RANK		NEW MARK	PART RANK	DESCRIPTION	
		Ex.	Ja.				
1	MSPRP1293FCZZ	AB	DD		C	Electrode spring	デンキョクスプリング
2	CHLDZ1312FC61	AW	FG	N	E	Socket holder unit	ソケットホルダ - ユニット
3	CTANP0202FC51	AL	EB	N	E	MC grid terminal unit	MCグリッドタンジユニット
4	CTANP0203FC51	AL	EB	N	E	MC grand terminal unit	MCグランドタンジユニット
5	CTANP0194FC51	AL	EB	N	E	MC terminal unit	MCタンジユニット
6	QSLP-0188FCZZ	AE	DJ	N	C	MC socket electrode	MCソケットデンキョク
7	DUNT-6816FCZZ	AG	DX	N	E	Ferrite beads unit	フェライトビーズユニット
B1	XBPSD30P06K00	AA	DD		C	Screw (3 X 6K)	ビス
B2	XEBSD30P08000	AA	DD		C	Screw (3 X 8)	ビス
	ユニット (Unit)						
901	CHLDZ1312FC51	AY	FQ	N	E	Socket holder unit	ソケットホルダ - ユニット

14 ソケットホルダ - ユニット (Socket holder unit)



15 台板ユニット 1 (Base plate unit 1)



FCP01399

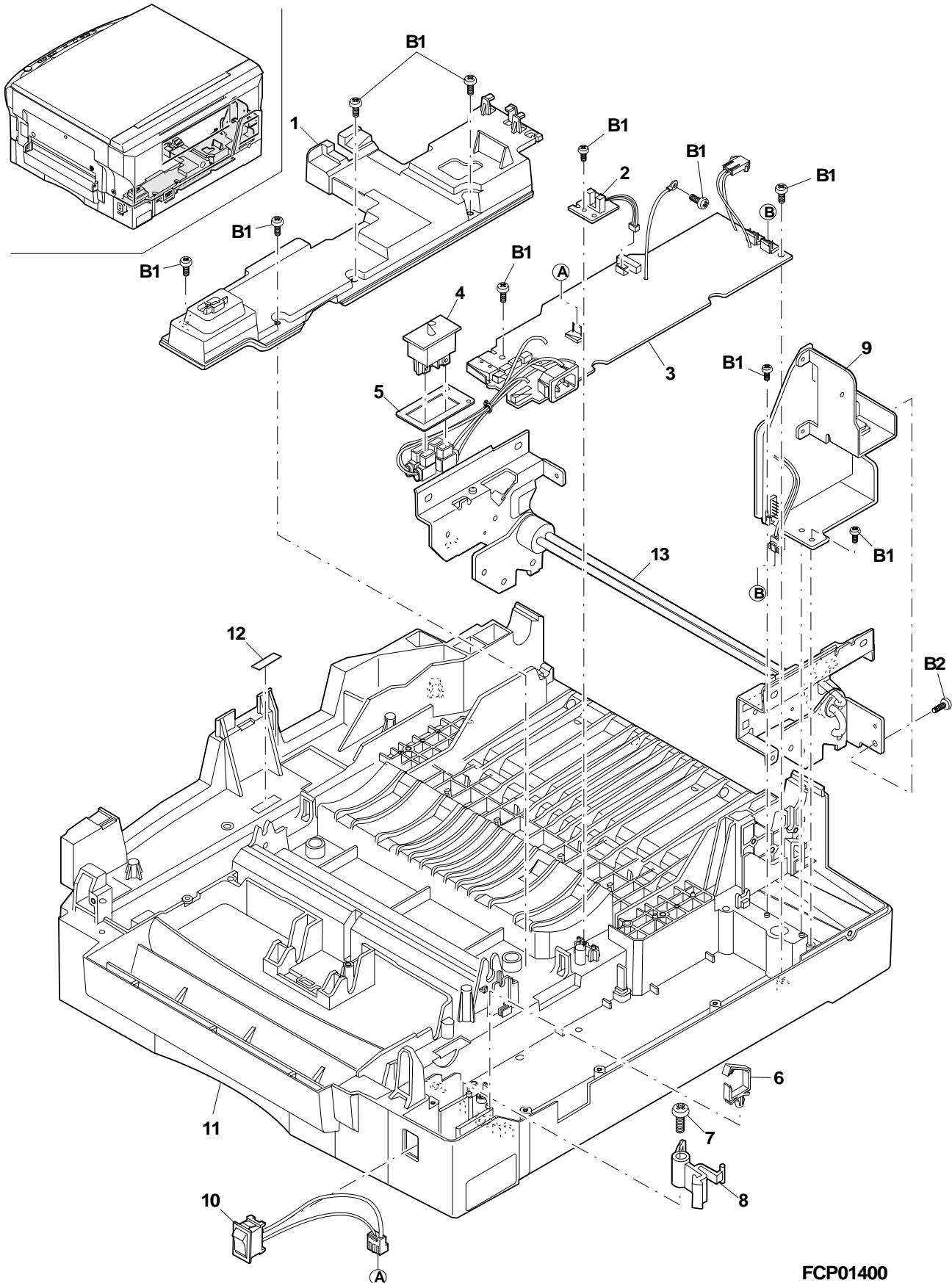
15 台板ユニット1(Base plate unit 1)

NO.	PARTS CODE	PRICE RANK		NEW MARK	PART RANK	DESCRIPTION	
		Ex.	Ja.				
1	NRÖLR1124FCZZ	AZ	FQ	N	C	Pressure Roller	アツチャコロラー
2	MLEVF0702FCZZ	AG	DS	N	C	Pressure lever F	アツチャクバ-F
3	MSPRC2462FCZZ	AC	DJ	N	C	Pressure spring	カアツコ リンク
4	NBRGP0260FCZ1	AD	DS		B	Pressure bearing N	アツチャクン クウケN
5	CFRM-0902FC01	AF	DS	N	C	Lower frame F	シタフレームF
6	NGERH1129FCZZ	AF	DS	N	C	Fusing idle gear (41/35T)	フイチャアイト 歯キヤ
7	CFRM-0903FC01	AH	DX	N	C	Lower frame R	シタフレームR
8	MLEVF0703FCZZ	AG	DS	N	C	Pressure lever R	アツチャクバ-R
9	NSFTZ2309FCZZ	AN	EQ	N	C	Lower frame R drive shaft	シタフレームR クトウシツク
10	LPLTM5122FCZZ	AG	DX	N	C	Scraper	スクレーパー
11	LPLTP5097FCZZ	AD	DJ	N	C	Fusing lower plate F	FUシタプレートF
12	LPLTP5098FCZZ	AD	DJ	N	C	Fusing lower plate R	FUシタプレートR
13	NRÖLR1123FCZZ	AQ	EQ	N	C	PS roller lower	PSローラーシタ
14	NBRGP0562FCZZ	AD	DJ	N	B	Bearing 5	ジクウケ-5
15	MSPRC2461FCZZ	AC	DJ	N	C	PS joint arm spring	PSリンクアームスプリング
16	MARMP0202FCZZ	AG	DX	N	C	PS joint arm	PSリンクアーム
17	NGERH1154FCZZ	AE	DJ	N	C	Gear (24T)	キヤ-24
18	LBÖSZ1510FCZZ	AF	DX		C	Cam boss A1	カムボスA1
19	MSPRC1316FCZ1	AE	DS		C	Manual feeding clutch spring B	マニアルフィーディングスプリング B
20	PPiPP0109FCZZ	AB	DD		C	Manual feeding clutch sleeve A	マニアルフィーディングスリーブ A
21	LBÖSZ1513FCZZ	AC	DJ		C	Clutch boss C2	クラッチボスC2
22	LHLDZ1311FCZZ	AG	DX	N	C	Solenoid holder	ソレノイドホルダー
23	P TME-0252FCZZ	AD	DJ	N	C	PS clutch pawl	PSクラッチパwl
24	RPLU-0311FCZZ	AN	EG	N	B	PS solenoid	PSソレノイド
25	MSPRC1318FCZ1	AA	DJ		C	Manual feeding spring B	マニアルフィーディングスプリング B
26	P TME-0251FCZZ	AD	DJ	N	C	PF clutch pawl	PFクラッチパwl
27	RPLU-0312FCZZ	AN	EG	N	B	PF solenoid	PFソレノイド
28	MSPRC2460FCZZ	AC	DJ	N	C	Transcription pressure spring	トランスクリプションスプリング
29	PSHEP4139FCZZ	AC	DJ	N	C	PS roller lower sheet	PSローラーシタライナー
30	LX-WZ0313FCZZ	AA	DD		C	Washer (φ6.2,φ18)	ワッシャー
31	GLEGG0064FCZZ	AC	DJ	N	C	Rubber foot	ゴムフット
32	MSPRC2456FCZ1	AC	DJ	N	C	PS roller earth spring	PSローラーアーススプリング
33	GDAi-0169FCZZ	BQ	LP	N	C	Base plate 250	ダ イハ ン250
34	LRALP0139FCZZ	AN	EQ	N	C	250 base plate rail L	250ダ イハ ンレールL
35	LPLTM5100FCZZ	AQ	EQ	N	C	250 base reinforce plate RA	250ダ イハ ンレインフォースRA
36	LPLTM5099FCZZ	AK	DX	N	C	250 base reinforce plate F	250ダ イハ ンレインフォースF
37	LRALP0138FCZZ	AT	EZ	N	C	250 base plate rail R	250ダ イハ ンレールR
38	PCUSF0347FCZZ	AB	DJ	N	C	Cushion 1	セイオンクッション1
39	PCUSF0348FCZZ	AB	DJ	N	C	Cushion 2	セイオンクッション2
40	LHLDZ1346FCZZ	AC	DJ	N	C	CL holder F	CLホルダー-F
41	MSPRC2264FCZZ	AC	DJ		C	CL roller spring	CLローラースプリング
42	NSFTZ2415FCZZ	AH	DX	N	C	CL roller shaft	CLローラーシツク
43	NRÖLN1186FCZZ	AU	EZ	N	C	CL roller	CLローラー
44	LHLDZ1347FCZZ	AC	DJ	N	C	CL holder R	CLホルダー-R
B1	XEBSE40P12000	AA	DD		C	Screw (4 X 12)	ビス
B2	XHBSE40P08000	AA	DD		C	Screw (4 X 8)	ビス
B3	XBPSD40P18KS0	AA	DD		C	Screw (4 X 18KS)	ビス
B4	XEBSE30P10000	AA	DD		C	Screw (3 X 10)	ビス
B5	XBPSC40P06K00	AB	DD	N	C	Screw (4 X 6K)	ビス
B6	XHBSE30P04000	AA	DD		C	Screw (3 X 4)	ビス
E4	XRESP40-05000	AA	DD		C	E type ring (4E)	Eリング
E5	XRESP50-06000	AA	DD		C	E type ring (5mm)	Eリング
P1	XPSSJ20-07000	AA	DD		C	Spring pin (φ2 X 7)	スプリングピン

16 台板ユニット2(Base plate unit 2)

NO.	PARTS CODE	PRICE RANK		NEW MARK	PART RANK	DESCRIPTION	
		Ex.	Ja.				
1	PCÖVP1359FCZZ	AT	EZ	N	C	PS Cover	デンゲンカバー
2	CPWBF1196FC51	AP	EQ	N	E	Base plate PUIS PWB	ダ イハ ンPUISキハ ン
3	CPWBF1182FC51	BR	LX	N	E	AC PWB (Japan only)	ACキハ ン100J1
	CPWBF1182FC53	BR	LX	N	E	AC PWB (100V series)	ACキハ ン100EX1
	CPWBF1183FC51	BR	LX	N	E	AC PWB (200V series)	ACキハ ン200EX1
4	QSW-P1290QCZZ	AU	EZ	N	B	Inter lock switch	インタロックスイッチ
5	LPLTM5095FCZZ	AD	DJ	N	C	Inter lock switch fixing plate	インタロックスイッチトリツクハ ン
6	LHLDW1057FCZZ	AB	DD		C	Wire holder (LWS-35)	ワイヤーホルダー
7	XEPSD30P12X00	AA	DD		C	Screw (3 X 12X)	ビス
8	MARMP0226FCZZ	AE	DS	N	C	Cassette detect arm	カセット検出アーム
9	CPWBF1197FC51	BN	LE	N	E	DC power supply PWB (Japan,100V series)	DCデンゲンキハ ン100V
	CPWBF1198FC51	BN	LE	N	E	DC power supply PWB (200V series)	DCデンゲンキハ ン200V
10	DUNT-6846FCZZ	AU	EZ	N	E	Power supply switch unit (Japan,100V series)	デンゲンスイッチユニット100
	DUNT-6846FC11	AU	EZ	N	E	Power supply switch unit (200V series)	デンゲンスイッチユニット200
11	GDAi-0169FCZZ	BQ	LP	N	C	Base plate 250	ダ イハ ン250
12	TCAUH0819FCZZ	AA	DD		C	High temperature caution label J (Japan only)	コウアツチュウイハ ンJ
13	CSPRB2541FC31	BA	FX	N	E	Torsion spring unit (Single)	(Z-810) トーションスプリングユニット(シングル)
	CSPRB2433FC31	BA	FX	N	E	Torsion spring unit (Multi)	(Z-820/Z-830) トーションスプリングユニット(マルチ)
B1	XEBSE30P10000	AA	DD		C	Screw (3 X 10)	ビス
B2	XBBSE30P08000	AA	DD		C	Screw (3 X 8)	ビス

16 台板ユニット 2 (Base plate unit 2)

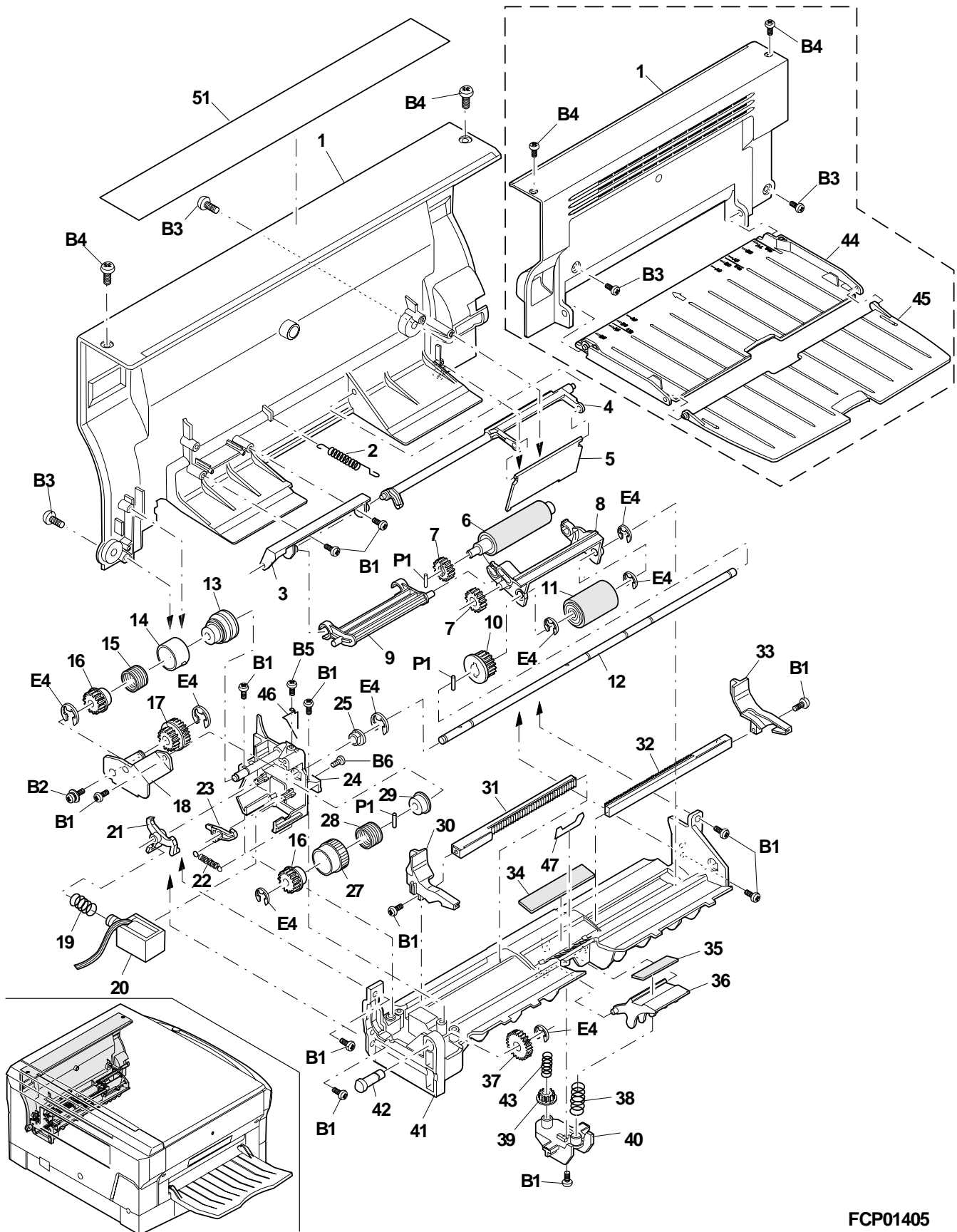


FCP01400

17 マルチ手差しユニット・Z-820/Z-830(Multi manual paper feeding unit・Z820/Z-830)

NO.	PARTS CODE	PRICE RANK		NEW MARK	PART RANK	DESCRIPTION	
		Ex.	Ja.				
1	GCAB-0861FCZZ	AU	EZ	N	D	Multi manual feeding exterior	マルチ手差しユニット
2	MSPRC2468FCZZ	AC	DJ	N	C	Arm C spring	アームCスプリング
3	MHNG-0196FCZZ	AG	DX	N	C	Arm hinge	アームヒンジ
4	MARMP0205FCZZ	AF	DS	N	C	Arm B	アームB
5	LSTPP0300FCZZ	AB	DJ		C	Stopper plate	ストッパプレート
6	NRÖLP1008FCZZ	AK	EB		C	Roller R	ローラーR
7	NGERH0990FCZZ	AB	DJ		C	Gear (16T)	ギヤ16B
8	MARMP0173FCZZ	AC	DJ		C	Arm C	アームC
9	MARMP0204FCZ1	AF	DS	N	C	Arm A	アームA
10	NGERH0992FCZZ	AB	DJ		C	Gear (20T)	ギヤ20B
11	NRÖLR0922FCZZ	AR	EZ		C	Manual feeding roller	手差しローラー
12	NSFTZ2311FCZZ	AU	EZ	N	C	Cam boss A shaft	カムボスAシャフト
13	LBÖSZ1509FCZ1	AD	DJ	N	C	Cam boss B	カムボスB
14	PPiPP0175FCZZ	AC	DJ		C	Pipe B	パイプB
15	MSPRC1316FCZ1	AE	DS		C	Manual feeding clutch spring B	手差しクラッチスプリングB
16	LBÖSZ1510FCZZ	AF	DX		C	Cam boss A1	カムボスA1
17	NGERH0991FCZZ	AC	DJ		C	Gear (20.20MXL)	ギヤ20.20MXL
18	CCÖVP1399FC01	AF	DS	N	C	Multi feed cover	マルチフィードカバー
19	MSPRC1318FCZ1	AA	DJ		C	Manual feeding spring B	手差しスプリングB
20	RPLU-0313FCZZ	AN	EQ	N	B	Multi feed solenoid	マルチフィードソレノイド
21	PTME-0179FCZZ	AC	DD		C	Manual feeding ratch B	手差しラッチB
22	MSPRC2175FCZZ	AA	DJ		C	Pawl A spring	ツメAスプリング
23	PTME-0178FCZZ	AC	DD		C	Manual feeding ratch A	手差しラッチA
24	LBRC-0055FCZZ	AK	EB		C	Multi F bracket	マルチFブラケット
25	LBSSH20303FCZZ	AC	DJ		C	M bushing C	MブッシュC
27	PPiPP0109FCZZ	AB	DD		C	Manual feeding clutch sleeve A	手差しクラッチスリーブA
28	MSPRC1315FCZ1	AD	DJ		C	Manual feeding clutch spring A	手差しクラッチスプリングA
29	LBÖSZ1508FCZZ	AG	DX		C	Cam boss A2	カムボスA2
30	PGiDM1657FCZZ	AH	DX	N	C	MB side guide R	MBサイドガイドR
31	NGERR1192FCZ1	AE	DJ	N	C	MB rack R	MBラックR
32	NGERR1191FCZ1	AE	DJ	N	C	MB rack L	MBラックL
33	PGiDM1656FCZZ	AH	DX	N	C	MB side guide L	MBサイドガイドL
34	PSHEZ2174FCZZ	AB	DD		C	Paper feeding sheet	ペーパーフィーディングシート
35	PSHEZ2026FCZ1	AB	DD		C	Sheet M1	シートM1
36	LHLDZ1314FCZZ	AF	DS	N	C	Pressure plate holder	プレッシャープレートホルダー
37	NGERH0972FCZZ	AB	DJ		C	Gear (27T)	ギヤ27C
38	MSPRC2257FCZ1	AB	DJ	N	C	Spring M1-N	スプリングM1-N
39	NGERH1133FCZZ	AC	DJ	N	C	Manual feeding gear	手差しギヤ
40	PCÖVP1363FCZZ	AF	DS	N	C	Multi cover	マルチカバー
41	LFRM-0906FCZZ	AL	EB	N	C	Multi manual feeding frame	マルチ手差しフレーム
42	NSFTZ2310FCZZ	AN	EQ	N	C	Gear 27T shaft	ギヤ27Cシャフト
43	MSPRC2469FCZZ	AC	DJ	N	C	Manual feeding spring	手差しスプリング
44	LSÖU-0148FCZ1	AL	EB	N	D	Multi tray 1 (Japan only)	(Z-820/Z-830) マルチトレイ1
	LSÖU-0148FCZZ	AL	EB	N	D	Multi tray 1 (Except Japan)	(Z-820/Z-830) マルチトレイ1
45	LSÖU-0149FCZZ	AK	DX	N	D	Multi tray 2	マルチトレイ2
46	MSPRC2568FCZZ	AE	DJ	N	C	MF earth spring	手差しアーススプリング
47	PSHEP4299FCZZ	AC	DJ	N	C	PF sheet	PFマイラー
51	TLABH3977FCZZ	AH	DX	N	C	Operation instruction label (Russia only)	ラベル操作説明書(ロシア専用)
	TLABH3955FCZZ	AH	DX	N	C	Operation instruction label (Other countries)	ラベル操作説明書(他国)
B1	XEBSE30P08000	AA	DD		C	Screw (3 X 8)	ビス
B2	XBPSD30P06KS0	AA	DD		C	Screw (3 X 6KS)	ビス
B3	XEBSE40P12000	AA	DD		C	Body fixing screw (4 X 12)	本体固定ネジ(4X12)
B4	XHBSE30P08000	AA	DD		C	Body fixing screw (3 X 8)	本体固定ネジ(3X8)
B5	XEBSD30P06000	AA	DD		C	Screw (3 X 6)	ビス
B6	XBBSD30P08000	AA	DD		C	Screw (3 X 8)	ビス
E4	XRESP40-05000	AA	DD		C	E type ring (4E)	Eリング
P1	XPSSJ20-07000	AA	DD		C	Spring pin (φ2 X 7)	スプリングピン
	ユニット (Unit)						
901	DUNT-6839FC12	BN	LE	N	E	Multi manual paper feeding unit (Not includes No.51,B3,B4) (Japan only)	(Z-820/Z-830) マルチ手差しユニット (No.51,B3,B4イ)
	DUNT-6839FCZZ	BN	LE	N	E	Multi manual paper feeding unit (Not includes No.51,B3,B4) (Except Japan)	(Z-820/Z-830) マルチ手差しユニット (No.51,B3,B4イ)

17 マルチ手差しユニット・Z-820/Z-830(Multi manual paper feeding unit・Z820/Z-830)

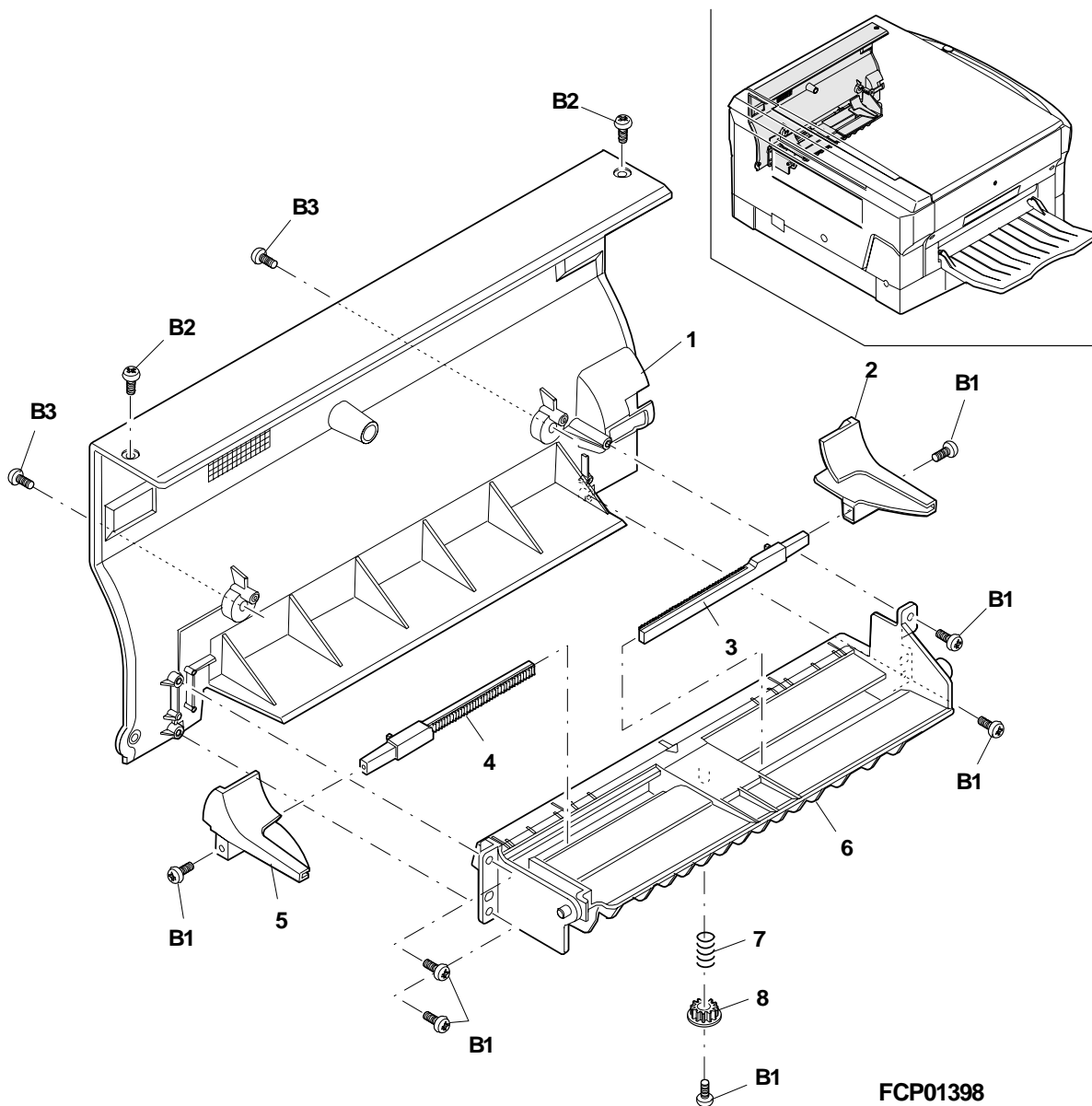


FCP01405

18 シングル手差しユニット-Z-810専用 (Single manual paper feeding unit-Z-810 only)

NO.	PARTS CODE	PRICE RANK		NEW MARK	PART RANK	DESCRIPTION	
		Ex.	Ja.				
1	GCAB-0860FCZZ	AS	EQ	N	D	Single manual feeding exterior	シングル手差し外装
2	PGIDM1654FCZZ	AH	DX	N	C	SB side guide L	SBサイドガイドL
3	NGERR1193FCZZ	AH	DX	N	C	SB rack L	SBラックL
4	NGERR1194FCZZ	AH	DX	N	C	SB rack R	SBラックR
5	PGIDM1655FCZZ	AH	DX	N	C	SB side guide R	SBサイドガイドR
6	LFRM-0905FCZZ	AN	EQ	N	C	Single manual feeding frame	シングル手差しフレーム
7	MSPRC2469FCZZ	AC	DJ	N	C	Manual feed spring	手差しスプリング
8	NGERH1133FCZZ	AC	DJ	N	C	Manual feed gear	手差しギヤ
B1	XEBSE30P08000	AA	DD		C	Screw (3 X 8)	ビス
B2	XHBSE30P08000	AA	DD		C	Body fixing screw (3 X 8)	本体固定リソクビス
B3	XEBSE40P10000	AA	DD		C	Body fixing screw (4 X 10)	本体固定リソクビス
	ユニット (Unit)						
901	DUNT-6844FCZZ	BC	GJ	N	E	Single manual paper feeding unit S (Not includes No.B2,B3) (Z-810)	シングル手差しユニットS (No.B2,B3(ガイド))

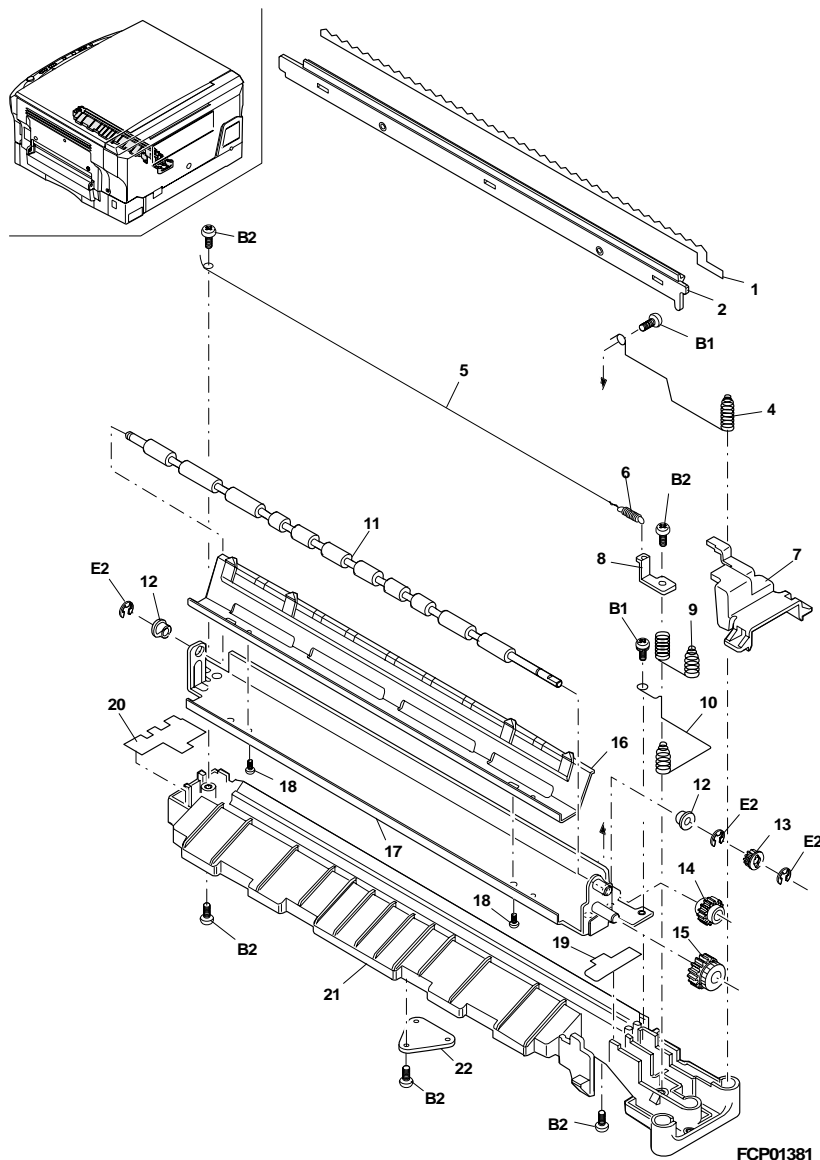
18 シングル手差しユニット-Z-810専用 (Single manual paper feeding unit-Z-810 only)



19 TCケースユニット (TC case unit)

NO.	PARTS CODE	PRICE RANK		NEW MARK	PART RANK	DESCRIPTION	
		Ex.	Ja.				
1	PSHEZ4194FCZZ	AF	DS	N	C	Discharge plate sheet	ジヨテンハンソート
2	PGiDM1653FCZZ	AE	DS	N	C	Separator guide	ハクリガイド
4	MSPRC2459FCZZ	AE	DJ	N	C	BC electrode spring	BCデンキョクスプ リンク
5	DWiR-0466CSZZ	BG	HC		B	Charger wire	チャージワイヤー
6	MSPRT0513FCZZ	AA	DD		C	MC tension spring	MCデンジョンスプ リンク
7	PCOVP1361FCZZ	AE	DJ	N	C	TC cover	TCカバー
8	QSLP-0189FCZZ	AD	DJ	N	C	TC electrode plate	TCデンキョクハシ
9	MSPRC2457FCZZ	AD	DJ	N	C	TC electrode spring	TCデンキョクスプ リンク
10	MSPRC2458FCZZ	AE	DJ	N	C	Case grund spring	ケースグラントスプ リンク
11	NRÖLR1139FCZ1	AS	EQ	N	C	Transcription front roller	テンシヤマローラー
12	NBRGP0495FCZZ	AE	DS		B	DR front roller bearing	DRマローラーベアリング
13	NGERH1147FCZZ	AD	DJ	N	C	Transcription front roller gear (14T)	テンシヤマローラーギヤ
14	NGERH1128FCZZ	AD	DJ	N	C	DR joint gear	DRジョイントギヤ
15	NGERH1146FCZZ	AE	DJ	N	C	Idle gear (16/28T)	アイドルギヤ
16	CCASZ0284FC51	BD	GJ	N	E	TC case B unit	TCケースBユニット
17	CCASZ0281FC01	AL	EB	N	C	Transcription case	テンシヤケース
18	LX-BZ3006SC0M	AA	DD		C	Screw (3 X 6)	ビス
19	PSHEP4193FCZZ	AC	DJ	N	C	TC cover sheet R	TCカバー-マイラー-R
20	PSHEP4192FCZZ	AC	DJ	N	C	TC cover sheet F	TCカバー-マイラー-F
21	LHLDZ1313FCZZ	AS	EZ	N	C	Transcription holder	テンシヤホルダー
22	LFiX-0510FCZZ	AC	DJ	N	C	Holder fixing plate	ホルダー-オサロバン
B1	XBPSC30P06K00	AA	DD		C	Screw (3 X 6K)	ビス
B2	XEBSD30P06000	AA	DD		C	Screw (3 X 6)	ビス
B3	XEBSE30P08000	AA	DD		C	Screw (3 X 8)	ビス
E2	XRESP20-04000	AA	DD		C	E type ring	Eリング
ユニット (Unit)							
901	CCASZ0281FC51	BD	GJ	N	E	TC case unit	TCケースユニット

19 TCケースユニット (TC case unit)

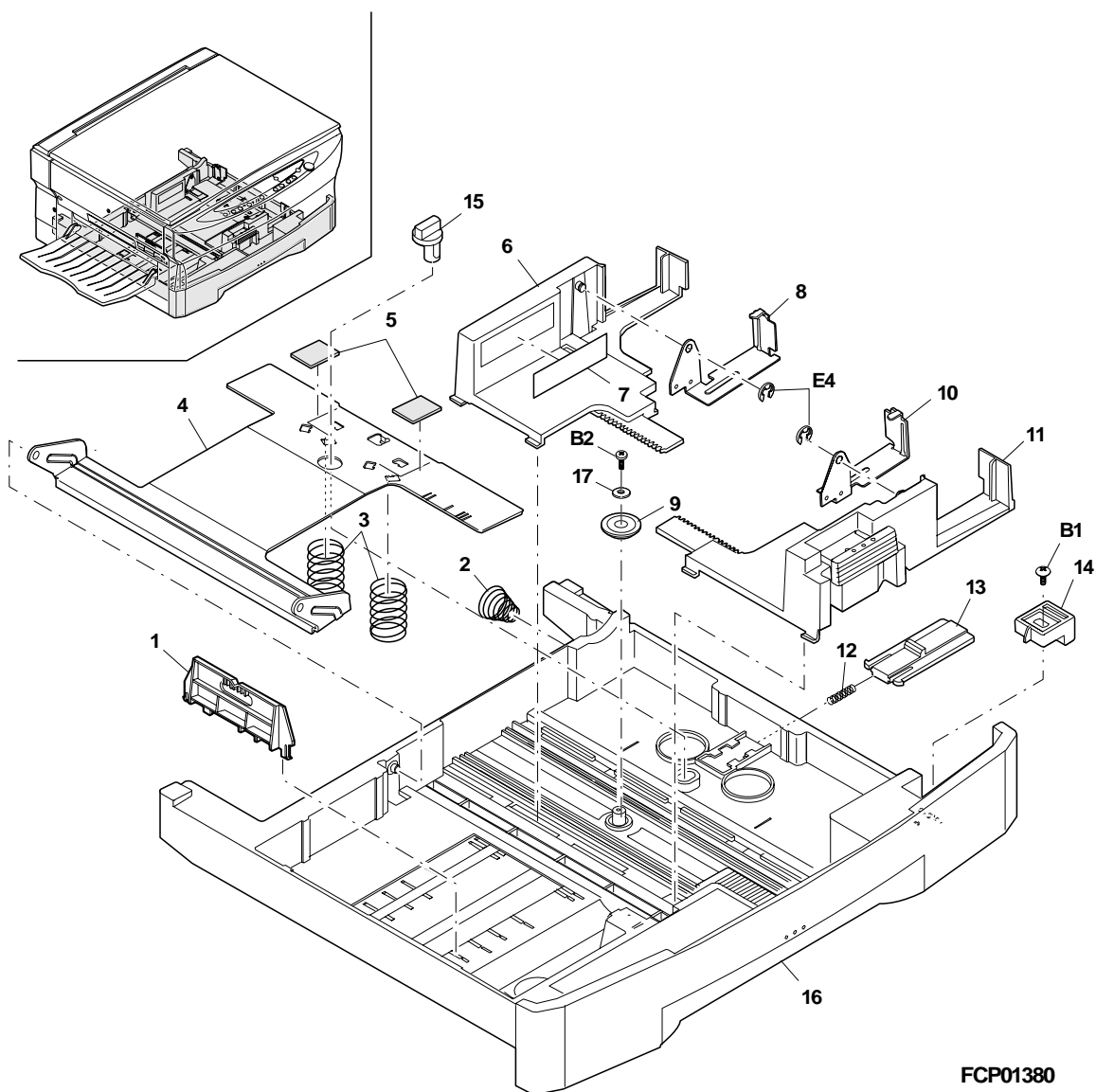


FCP01381

20 250枚トレイ (250 sheets tray)

NO.	PARTS CODE	PRICE RANK		NEW MARK	PART RANK	DESCRIPTION	
		Ex.	Ja.				
1	LPLTM2642FCGZ	AD	DS		C	Tray rear plate	トレイバックプレート
2	MSPRC1873FCZ1	AB	DJ		C	Tray spring	トレイバネ
3	MSPRC2467FCZZ	AE	DJ	N	C	Tray spring 250	250トレイバネ
4	LPLTM5106FCZZ	AR	EQ	N	C	Turning plate 250	回転プレート250
5	PSHEZ4142FCZZ	AC	DJ	N	C	Turning plate sheet	回転プレートシート
6	LPLTP5108FCZZ	AH	DX	N	C	250 tray side plate R	250トレイサイドプレートR
7	TLABZ3568FCZZ	AB	DJ		C	Indication label	表示ラベル
8	PME-0256FCZZ	AG	DS	N	C	250 tray pawl R	250トレイメーカR
9	NGERH0193FCZZ	AB	DD		C	Manual feed gear	手送りギヤ
10	PME-0255FCZZ	AG	DS	N	C	250 tray pawl F	250トレイメーカF
11	LPLTP5107FCZZ	AH	DX	N	C	250 tray side plate F	250トレイサイドプレートF
12	MSPRC1145FCZZ	AA	DD		C	Stopper spring	ストッパーバネ
13	LSTPP0161FCZZ	AB	DD		C	Turning plate stopper	回転プレートストッパー
14	PAJS-0014FCZZ	AD	DJ	N	C	Off sensor adjuster	オフセンサー調整ネジ
15	LHLDW1226FCZZ	AB	DJ		C	Turn fasner	ターンファスナー
16	GCASP0170FCZZ	AY	FQ	N	D	250 tray case	250トレイケース
17	LX-WZ2028SCZZ	AA	DD		C	Washer	ワッシャー
B1	XEBSE40P12000	AA	DD		C	Screw (4 X 12)	ビス
B2	XEBSE30P08000	AA	DD		C	Screw (3 X 8)	ビス
E4	XRESP40-06000	AA	DD		C	E type ring (4mm)	Eリング
	ユニット (Unit)						
901	CCASP0170FC71	BG	GT	N	E	250 tray unit	250トレイユニット

20 250枚トレイ (250 sheets tray)



FCP01380

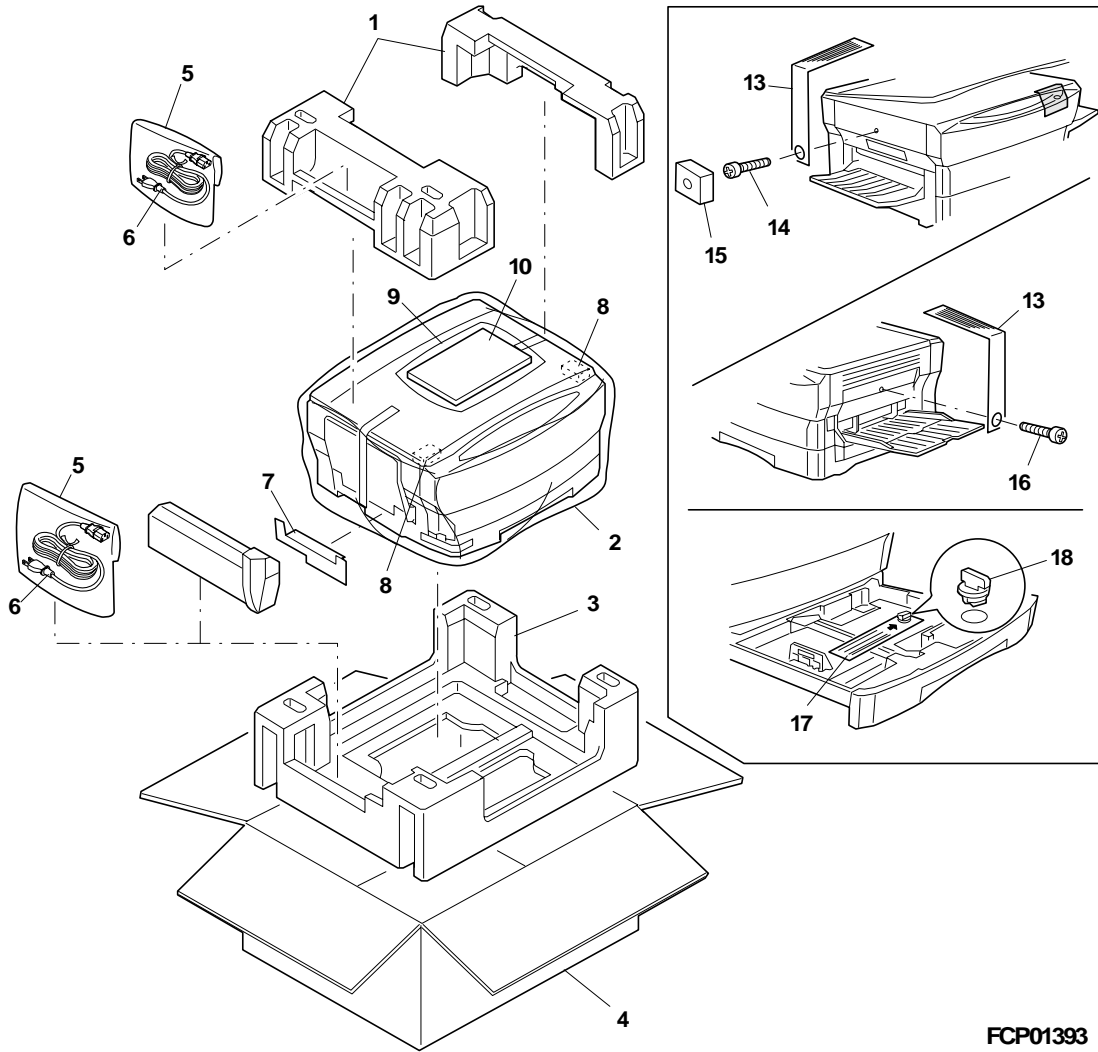
22 梱包材 & 付属品 (Packing material & Accessories)

NO.	PARTS CODE	PRICE RANK		NEW MARK	PART RANK	DESCRIPTION	
		Ex.	Ja.				
1	SPAKA5497FCZZ	AQ	EQ	N	D	Top packing add B (Japan,U.S.A.,CANADA,Europe,U.Kingdom,Australia,Russia)	テハ ^o ッキング ^o クッションB
	SPAKA5496FCZZ	AQ	EQ	N	D	Top packing add A (other countries)	テハ ^o ッキング ^o クッションA
2	UBAGF0039FCZZ	AG	DS		D	Vinyl bag for body	ホシタ ^o リフ ^o 加
3	SPAKA5500FCZZ	AV	FG	N	D	Bottom packing add B (Japan,U.S.A.,CANADA,Europe,U.Kingdom,Australia,Russia)	ソハ ^o ッキング ^o クッションB
	SPAKA5499FCZZ	AU	EZ	N	D	Bottom packing add A (other countries)	ソハ ^o ッキング ^o クッションA
4	SPAKC5491FCZZ	AY	FQ	N	D	Packing case (For U.Kingdom)	(Z-810) ハ ^o ッキング ^o ケースSUK
	SPAKC5492FC11	AZ	FQ	N	D	Packing case (For Germany)	(Z-810) ハ ^o ッキング ^o ケースGG
	SPAKC5492FCZZ	AZ	FQ	N	D	Packing case (For Europe)	(Z-810) ハ ^o ッキング ^o ケースBG
	SPAKC5490FC11	AY	FQ	N	D	Packing case (For Hong Kong)	(Z-810) ハ ^o ッキング ^o ケース
	SPAKC5491FC11	AY	FQ	N	D	Packing case (For Russia)	(Z-810) ハ ^o ッキング ^o ケース
	SPAKC5490FCZZ	AY	FQ	N	D	Packing case (other countries)	(Z-810) ハ ^o ッキング ^o ケース
	CPAKC5491FC01	BA	FX	N	D	Packing case (Japan only)	(Z-820) ハ ^o ッキング ^o ケース
	SPAKC5489FCZZ	AZ	FX	N	D	Packing case (For U.S.A)	(Z-820) ハ ^o ッキング ^o ケース
	SPAKC5490FC12	AY	FQ	N	D	Packing case (For CANADA)	(Z-820) ハ ^o ッキング ^o ケース
	CPAKC5491FC02	BA	FX	N	D	Packing case (Japan only)	(Z-830) ハ ^o ッキング ^o ケース
	SPAKC5492FC13	AZ	FQ	N	D	Packing case (For Germany)	(Z-830) ハ ^o ッキング ^o ケース
	SPAKC5492FC12	AZ	FQ	N	D	Packing case (For Europe)	(Z-830) ハ ^o ッキング ^o ケース
	SPAKC5491FC13	AY	FQ	N	D	Packing case (Australia,Russia)	(Z-830) ハ ^o ッキング ^o ケース
	SPAKC5490FC14	AY	FQ	N	D	Packing case (For Hong Kong)	(Z-830) ハ ^o ッキング ^o ケース
	SPAKC5490FC13	AY	FQ	N	D	Packing case (other countries)	(Z-830) ハ ^o ッキング ^o ケース
5	SSAKA5003CCZZ	AA	DD		D	Vinyl bag for AC cord (140 X 260mm)	ACコード ^o 収納 ^o リフ ^o 加
6	QACCV6621QCN1	AU	FQ		B	AC cord (φ 4.8-2P)(Europe,Pakistan,LAG3,4,Russia,Greece,Lebanon, Iran,Iraq,Nigeria,Turkey,Bangladesh,Algeria,India,West Africa)	ACコード ^o
	QACCV6621QCN1	AU	FQ		B	AC cord (φ 4.8-2P)(Thailand,Egypt,Jordan,Syria,Morocco,Tunisia, Oman,Katar,U.A.E.)	ACコード ^o
	QACCB7620QCN1	AX	FX		B	AC cord (BS-P)(U.Kingdom,Hong Kong,Cyprus,Bahrain, North Yemen,Saudi Arabia,Kuwait)	ACコード ^o
	QACCD7614QCN1	AQ	EZ		B	AC cord (UL/CSA)(U.S.A,CANADA,LAG2,Brazil)	ACコード ^o
	QACCJ9610QCZZ	AR	EZ		B	AC cord (Japan,Philippines,Taiwan)	ACコード ^o
	QACCL7621QCZZ	AX	FQ		B	AC cord (Australia)	ACコード ^o
	DHA i - 1212FC13	AX	FX		B	AC cord (3P)(south Africa, Sri Lanka)	ACコード ^o
	QACCF7620QCZZ	AX	FX		B	AC cord (Singapore,Malaysia)	ACコード ^o
	DHA i - 1212FC12	AV	FQ		B	AC cord (Israel)	ACコード ^o
	DHA i - 1212FC11	AX	FX		B	AC cord (Saudi Arabia)	ACコード ^o
7	SPAKA5505FCZZ	AD	DJ	N	D	Tray protect packing cushion	トレイ ^o ハ ^o ット ^o
8	SPAKA5501FCZZ	AD	DJ	N	D	OC packing cushion	OCア ^o ト ^o
9	SSAKA2347QCZZ	AB	DD		D	Vinyl bag for accessories (240 X 300mm)	ワ ^o クロ ^o ホ ^o リフ ^o 加
	T i N S J 1383FCZZ	AU	ZZ	N	D	Operation manual (Japanese)	(Z-820) トリア ^o カ ^o イ ^o ヲ ^o メイ ^o シ ^o J
	T i N S E 1384FCZZ	AN	EQ	N	D	Operation manual (U.S.A.)	トリア ^o カ ^o イ ^o ヲ ^o メイ ^o シ ^o U
	T i N S E 1385FCZZ	AS	EQ	N	D	Operation manual (English)	トリア ^o カ ^o イ ^o ヲ ^o メイ ^o シ ^o U
	T i N S F 1387FCZZ	AV	FG	N	D	Operation manual (French)	トリア ^o カ ^o イ ^o ヲ ^o メイ ^o シ ^o F
	T i N S S 1388FCZZ	AV	FG	N	D	Operation manual (Spanish)	トリア ^o カ ^o イ ^o ヲ ^o メイ ^o シ ^o S
	T i N S Z 1393FCZZ	AV	FG	N	D	Operation manual (Arabic)	トリア ^o カ ^o イ ^o ヲ ^o メイ ^o シ ^o Z
11	PSHEZ4290FCZZ	AC	DJ	N	D	Protect sheet	セイ ^o フ ^o ウ ^o シ ^o ト
13	TCADZ1159FCZZ	AA	DJ		D	Card	コ ^o リ ^o ビ ^o ス ^o カ ^o イ ^o コ ^o ン ^o チ ^o ユ ^o イ ^o カ ^o ド ^o
14	LX-BZ0715FCZZ	AD	DJ		C	2nd 3rd mirror lock screw	2/3ミ ^o ラ ^o コ ^o リ ^o ビ ^o ス
15	SPAKA5503FCZZ	AC	DJ	N	D	Tray protect packing cushion	トレイ ^o コ ^o ザ ^o イ
16	LX-BZ0811FCZZ	AH	DX	N	C	4th 5th mirror lock screw SB	(Z-810) 4/5ミ ^o ラ ^o コ ^o リ ^o ビ ^o スSB
	LX-BZ0793FCZZ	AH	DX	N	C	4th 5th mirror lock screw MB	(Z-820/Z-830) 4/5ミ ^o ラ ^o コ ^o リ ^o ビ ^o スMB
17	TCADZ1275FCZZ	AB	DJ	N	D	Card	カ ^o ド
18	LHLDW1226FCZZ	AB	DJ		C	Turn fasner	タ ^o ン ^o フ ^o ア ^o ス ^o テ ^o
101	CCLZ0137FC51	AG	DS	N	E	Charger cleaner unit	チ ^o ャ ^o ージ ^o ヤ ^o ク ^o リ ^o ナ ^o コ ^o ニ ^o ット
102	GCÖVZ0149FCZZ	AU	FQ		D	Dust cover (Saudi Arabia,Oman,Katar,U.A.E., North Yemen,Bahrain,Kuwait)	(Z-810/Z-830) タ ^o ス ^o カ ^o ハ ^o -
103	TCADZ1272FCZZ	AE	DJ	N	D	MSDS card (U.S.A.,CANADA,U.Kingdom)	MSDSカ ^o ド ^o
104	TCADZ1266FCZZ	AG	DS		D	Resist card (U.S.A. only)	レ ^o ジ ^o ス ^o カ ^o ド ^o
105	TCADS0764FCZ1	AD	DJ		D	Warranty card (U.Kingdom only)	ワ ^o ラン ^o テ ^o イ ^o カ ^o ド ^o
106	TCADZ0521FCZZ	AC	DD		D	DR card (Japan only)	DR コ ^o カ ^o ン ^o ケ ^o ン ^o シ ^o
107	TCADZ1274FCZZ	AF	DS	N	D	DR card (Japan only)	DR コ ^o カ ^o ン ^o ケ ^o ン ^o

23 ハーネス (Harness)

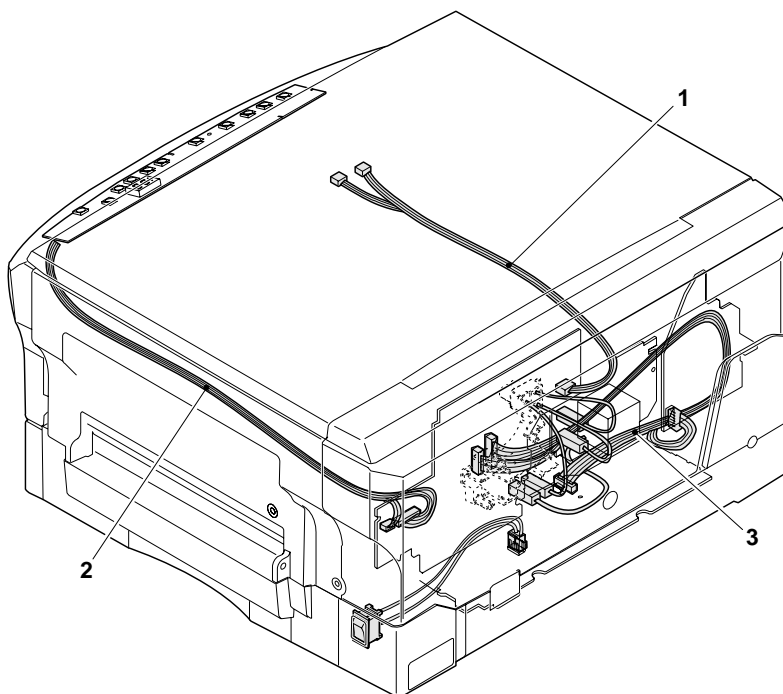
NO.	PARTS CODE	PRICE RANK		NEW MARK	PART RANK	DESCRIPTION	
		Ex.	Ja.				
1	DHA i - 2604FCZZ	AN	EG	N	C	BL DL harness	BLDL ハ ^o ー ^o ネ ^o ズ
2	DHA i - 2586FCZZ	AX	FG	N	C	Operation optical harness	ソ ^o ク ^o サ ^o コ ^o ウ ^o ガ ^o ハ ^o ー ^o ネ ^o ズ
3	DHA i - 2606FCZZ	BB	GD	N	C	Main harness (Japan,100V series)	メイ ^o ン ^o ハ ^o ー ^o ネ ^o ズ 100
	DHA i - 2606FC12	BB	GD	N	C	Main harness (200V series)	メイ ^o ン ^o ハ ^o ー ^o ネ ^o ズ 200

22 梱包材 & 付属品 (Packing material & Accessories)



FCP01393

23 ハーネス (Harness)



FCP01379

24 メイン基板 (Main PWB)

NO.	PARTS CODE	PRICE RANK		NEW MARK	PART RANK	DESCRIPTION	
		Ex.	Ja.				
1	PRDAR0072FCZZ	AL	EB	N	C	Main PWB heat sink	メイン基板の熱_sink
2	QCNCM0045FCZZ	AC	DD		C	Connector (5pin)	[CN113] コネクタ
3	QCNCM0877FCZZ	AF	DS		C	Connector (20pin)	[CN109] コネクタ
4	QCNCM0880FCZZ	AF	DS		C	Connector (26pin)	[CN110] コネクタ
5	QCNCM0923FC24	AF	DS		C	Connector (24pin)	[CN108] コネクタ
6	QCNCM1005MCZZ	AB	DD		C	Connector (2pin)	[CN102] コネクタ
7	QCNCM1068AC03	AC	DD		C	Connector (3pin)	[CN112] コネクタ
8	QCNCM7014SC0C	AA	DD		C	Connector (3pin)	[CN103,106] コネクタ
9	QCNCM7014SC0D	AB	DD		C	Connector (4pin)	[CN104] コネクタ
10	QCNCM7014SC0E	AB	DJ		C	Connector (5pin)	[CN107] コネクタ
11	QCNCM7014SC0F	AB	DD		C	Connector (6pin)	[CN111] コネクタ
12	QCNCM7014SC0G	AB	DD		C	Connector (7pin)	[CN101,105] コネクタ
13	RCRM-0001FCZZ	AD	DJ		B	Ceramic oscillator (CST8.00MTW)	[X101] 水晶発振器
14	RH-DZ0016FCZZ	AB	DD		B	Diode (MA700)	[D124] ダイオード
15	VCCCTV1HH330J	AA	DD		C	Capacitor (50WV 33pF)	[C211] コンデンサ
16	VCEAGU1AW476M	AA	DD		C	Capacitor (10WV 47μF)	[C107] コンデンサ
17	VCEAGU1EW475M	AA	DD		C	Capacitor (25WV 4.7μF)	[C104] コンデンサ
18	VCEAGU1EW476M	AB	DD		C	Capacitor (25WV 47μF)	[C103,105,108] コンデンサ
19	VCEAGU1HW474M	AA	DD		C	Capacitor (50WV 0.47μF)	[C102] コンデンサ
20	VCEAGU1HW476M	AB	DD		C	Capacitor (50WV 47μF)	[C109] コンデンサ
21	VCEAGA1VW106M	AA	DD		C	Capacitor (35WV 10μF)	[C101] コンデンサ
22	VCEAGU1VW476M	AB	DD		C	Capacitor (35WV 47μF)	[C106] コンデンサ
23	VCEAGU1VW108M	AE	DX		C	Capacitor (35WV 1000μF)	[C110] コンデンサ
24	VCKYTV1HB102K	AA	DD		C	Capacitor (50WV 1000pF)	[C202-209,213,221-225,238-245] コンデンサ
25	VCKYTV1HB222K	AA	DD		C	Capacitor (50WV 2200pF)	[C246,247] コンデンサ
26	VCKYTV1HB223K	AA	DD		C	Capacitor (50WV 2200pF)	[C201,210,214,216,218-220,226,230-235,249,250,251] コンデンサ
27	VCKYTV1HB332K	AA	DD		C	Capacitor (50WV 3300pF)	[C229] コンデンサ
28	VCKYTV1HB391K	AA	DD		C	Capacitor (50WV 390pF)	[C227,228] コンデンサ
29	VCKYTV1HB471K	AA	DD		C	Capacitor (50WV 470pF)	[C236,237] コンデンサ
30	VCKYTV1HB473K	AA	DD		C	Capacitor (50WV 0.047μF)	[C248] コンデンサ
31	VCQYNU1HM103K	AA	DD		C	Capacitor (50WV 0.01μF)	[C115] コンデンサ
32	VCQYNU1HM104K	AB	DD		C	Capacitor (50WV 0.1μF)	[C112,113,114,116,117,118] コンデンサ
33	VHDDSS133//--1	AA	DD		B	Diode (DSS133)	[D101-123,125-129,134-139,141-143,145] ダイオード
	VHDDSS133//--1	AA	DD		B	Diode (DSS133)(120V/127V)	(Z-810/Z-820) [D132] ダイオード
	VHDDSS133//--1	AA	DD		B	Diode (DSS133)(200V series)	(Z-810) [D130,132] ダイオード
	VHDDSS133//--1	AA	DD		B	Diode (DSS133)(100V/110V)	(Z-830) [D133] ダイオード
	VHDDSS133//--1	AA	DD		B	Diode (DSS133)(120V/127V)	(Z-830) [D132,133] ダイオード
	VHDDSS133//--1	AA	DD		B	Diode (DSS133)(200V series)	(Z-830) [D130,132,133] ダイオード
34	VHDS1NB60//--1	AD	DS		B	Diode (S1NB60)	[BD102] ダイオード
35	VHDS1ZB60//--1	AC	DJ		B	Diode (S1ZB60)	[BD101] ダイオード
36	VHEHZZS5B3//--V	AB	DJ		B	Zener diode (HZS5B3)	[ZD101-103] ヴォルテージダイオード
37	VHiR2C07//--1	AG	DX		B	IC (IR2C07)	[IC106] IC
38	VHiLM324NS/--S	AC	DJ		B	IC (LM324NS)	[IC203] IC
39	VHiMC7805CT-1	AD	DJ		B	IC (MC7805CT)	[IC111] IC
40	VHiM51953BL-1	AF	DS		B	IC (M51953BL)	[IC102] IC
41	VHiNJM2901M/--	AF	DS		B	IC (NJM2901M)	[IC202] IC
42	VHiSLA7024MT/--	AS	EQ		B	IC (SLA7024MT)	[IC110] IC
43	VHiTA7291S/--1	AF	DS		B	IC (TA7291S)	[IC103] IC
44	VHiTMP902841F	AY	FQ	N	B	IC (TMP902841F)	[IC101] IC
45	VHiULN2003AN1	AE	DJ		B	IC (ULN2003AN1)	[IC104,105,107-109] IC
46	VHViCPN50//--1	AE	DJ		B	IC protector (ICP-N50)	[CP102] ICプロテクタ
47	VRD-HT2EY151J	AA	DD		C	Resistor (1/4W 150Ω ±5%)	[R108] 抵抗
48	VRD-HT2HY201J	AA	DD		C	Resistor (1/2W 200Ω ±5%)	[R116] 抵抗
49	VRD-HT2HY271J	AB	DD		C	Resistor (1/2W 270Ω ±5%)	[R113] 抵抗
50	VRD-HT2HY301J	AA	DD		C	Resistor (1/2W 300Ω ±5%)	[R107,109,110-112] 抵抗
51	VRNHT2EK2001F	AA	DD		C	Resistor (1/4W 2KΩ ±1%)	[R101] 抵抗
52	VRS-HT3DA1R0J	AB	DD		C	Resistor (2W 1.0Ω ±5%)	[R114,115] 抵抗
53	VRS-TS2AD101J	AA	DD		C	Resistor (1/10W 100Ω ±5%)	[R277] 抵抗
54	VRS-TS2AD102F	AA	DD		C	Resistor (1/10W 1KΩ ±1%)	[R232] 抵抗
55	VRS-TS2AD102J	AA	DD		C	Resistor (1/10W 1.0KΩ ±5%)	[R202,204,206,208,210,213,215,236,251,257,263-265,286,287] 抵抗
56	VRS-TS2AD103F	AA	DD		C	Resistor (1/10W 10KΩ ±1%)	[R226,229,241] 抵抗
57	VRS-TS2AD103J	AA	DD		C	Resistor (1/10W 10KΩ ±5%)	[R239,250,253,254,258,284] 抵抗
58	VRS-TS2AD105F	AB	DD	N	C	Resistor (1/10W 1.0MΩ ±1%)	[R233] 抵抗
59	VRS-TS2AD122J	AA	DD		C	Resistor (1/10W 1.2KΩ ±5%)	[R235] 抵抗
60	VRS-TS2AD123F	AA	DD		C	Resistor (1/10W 12KΩ ±1%)	[R238] 抵抗
61	VRS-TS2AD150J	AA	DD		C	Resistor (1/10W 15Ω ±5%)	[R273] 抵抗
62	VRS-TS2AD152J	AA	DD		C	Resistor (1/10W 1.5KΩ ±5%)	[R270,275] 抵抗
63	VRS-TS2AD153J	AA	DD		C	Resistor (1/10W 15KΩ ±5%)	[R205,212,224,225,234,243-246,259-262] 抵抗
64	VRS-TS2AD202F	AA	DD		C	Resistor (1/10W 2.0KΩ ±1%)	[R218-220] 抵抗
65	VRS-TS2AD202J	AA	DD		C	Resistor (1/10W 2KΩ ±5%)	[R274] 抵抗
66	VRS-TS2AD203J	AA	DD		C	Resistor (1/10W 20KΩ ±5%)	[R203,207,209,211,214,216,217,255] 抵抗
67	VRS-TS2AD204J	AA	DD		C	Resistor (1/10W 200KΩ ±5%)	[R221,240] 抵抗
68	VRS-TS2AD222F	AA	DD		C	Resistor (1/10W 2.2KΩ ±1%)	[R227] 抵抗
69	VRS-TS2AD222J	AA	DD		C	Resistor (1/10W 2.2KΩ ±5%)	[R256] 抵抗
70	VRS-TS2AD242J	AA	DD		C	Resistor (1/10W 2.4KΩ ±5%)	[R281,282] 抵抗
71	VRS-TS2AD303F	AA	DD		C	Resistor (1/10W 30KΩ ±1%)	[R228] 抵抗
72	VRS-TS2AD333J	AA	DD		C	Resistor (1/10W 33KΩ ±5%)	[R247] 抵抗

24 メイン基板 (Main PWB)

NO.	PARTS CODE	PRICE RANK		NEW MARK	PART RANK	DESCRIPTION	
		Ex.	Ja.				
73	VRS-TS2AD334F	AA	DD		C	Resistor (1/10W 330KΩ ±1%)	[R237] 抵抗
74	VRS-TS2AD393J	AA	DD		C	Resistor (1/10W 39KΩ ±5%)	[R252] 抵抗
75	VRS-TS2AD472J	AA	DD		C	Resistor (1/10W 4.7KΩ ±5%)	[R201,230,272,285] 抵抗
76	VRS-TS2AD473J	AA	DD		C	Resistor (1/10W 47KΩ ±5%)	[R222,223,269,271,278,279] 抵抗
77	VRS-TS2AD511J	AA	DD		C	Resistor (1/10W 510Ω ±5%)	[R266,267] 抵抗
78	VRS-TS2AD621F	AA	DD	N	C	Resistor (1/10W 620Ω ±1%)	[R242] 抵抗
79	VRS-TS2AD621J	AA	DD		C	Resistor (1/10W 620Ω ±5%)	[R276] 抵抗
80	VRS-TS2AD751J	AA	DD		C	Resistor (1/10W 750Ω ±5%)	[R268,280] 抵抗
81	VRS-TS2AD752J	AA	DD		C	Resistor (1/10W 7.5KΩ ±5%)	[R231] 抵抗
82	VSDTA114YK/-1	AC	DD		B	Transistor (DTA114YK)	[Q217] トランジスタ
83	VSDTC114EK/-1	AB	DD		B	Transistor (DTC114EK)	[Q201~207,210] トランジスタ
84	VS2SA1036KQRC	AB	DD		B	Transistor (2SA1036)	[Q211,213] トランジスタ
85	VS2SC2411K/-1	AB	DD		B	Transistor (2SC2411K)	[Q216] トランジスタ
86	VS2SD1853/-1	AC	DD		B	Transistor (2SD1853)	[Q111] トランジスタ
87	XBPSD30P08K00	AA	DD		C	Screw (3 X 8K)	ビス
88	LHLDW0429FCZZ	AB	DD		C	Wire holder	ワイヤホルダ
89	VHEMTZJ22B/-1	AA	DD		B	Zener diode (MTZJ22B)	[ZD104] ヴェナゲイオト
90	VH i NJM78M08-1	AG	DX		B	IC (NJM78M08)	[IC112] IC
91	VH i X24C01S3-1	AK	DX	N	B	IC (X24C01S3)	[IC201] IC
92	VH i NJU3713G-1	AK	EB	N	B	IC (NJU3713G)	[IC204] IC
93	VHViCPN38///-1	AF	DS		B	IC protector (ICP-N38)	[CP101] ICプロテクタ
94	VS2SK1255-/-1	AH	DX	N	B	Transistor (2SK1255)	[Q103] トランジスタ
95	VSDTA143ZKA-1	AC	DJ	N	B	Transistor (DTA143ZKA)	[Q208,212,215] トランジスタ
96	VSDTC123JKA-1	AC	DJ	N	B	Transistor (DTC123JKA)	[Q209] トランジスタ
97	VSDTA143EKA-1	AC	DJ	N	B	Transistor (DTA143EKA)	[Q214] トランジスタ
98	VCEAVU1VN228M	AG	DX	N	C	Capacitor (35V/V 2200μ F)	[C111] コンデンサ
99	VHD1N4004E/-1	AB	DJ	N	B	Diode (IN4004E)	[D144] ダイオード
100	VHETMPG0675-1	AC	DJ	N	B	Zener diode (TMPG06-7.5A)	[ZD105] ヴェナゲイオト
101	VHDGP15B///-1	AC	DJ	N	B	Diode (GP15B)	[D140] ダイオード
102	VRD-HT2EY121J	AA	DD		C	Resistor (1/4W 120Ω ±5%)	[R118] 抵抗
103	VRNHT2EK4702F	AA	DD		C	Resistor (1/4W 47KΩ ±1%)	[R104] 抵抗
104	VRNHT2EK2003F	AA	DD		C	Resistor (1/4W 200KΩ ±1%)(100V series)	[R102] 抵抗
	VRNHT2EK1003F	AA	DD		C	Resistor (1/4W 100KΩ ±1%)(200V series)	[R102] 抵抗
105	VRNHT2EK1003F	AA	DD		C	Resistor (1/4W 100KΩ ±1%)(10V series)	[R103] 抵抗
	VRNHT2EK2003F	AA	DD		C	Resistor (1/4W 200KΩ ±1%)(200V series)	[R103] 抵抗
106	VRNHT2EK1502F	AA	DD		C	Resistor (1/4W 15KΩ ±1%)(100V/110V)	[R105] 抵抗
	VRNHT2EK1002F	AA	DD		C	Resistor (1/4W 10KΩ ±1%)(120/127V)	[R105] 抵抗
	VRNHT2EK1202F	AA	DD		C	Resistor (1/4W 12KΩ ±1%)(200V series)	[R105] 抵抗
	VRNHT2EK1502F	AA	DD		C	Resistor (1/4W 15KΩ ±1%)(100V series)	[R106] 抵抗
107	VRNHT2EK2001F	AA	DD		C	Resistor (1/4W 2KΩ ±1%)(200V series)	[R106] 抵抗
	VRNHT2EK1802F	AA	DD		C	Resistor (1/4W 18KΩ ±1%)(100V series)	[R117] 抵抗
108	VRNHT2EK3002F	AA	DD		C	Resistor (1/4W 30KΩ ±1%)(200V series)	[R117] 抵抗
ユニット (Unit)							
901	CPWBF1180FC51	BX	TF	N	E	Main PWB (100V/110V)	(Z-810/Z-820) メインボード100V
	CPWBF1180FC52	BX	TF	N	E	Main PWB (120V/127V)	(Z-810/Z-820) メインボード120V
	CPWBF1180FC53	BX	TF	N	E	Main PWB (200V series)	(Z-810) メインボード200V
	CPWBF1180FC54	BX	TF	N	E	Main PWB (100V/110V)	(Z-830) メインボード100V
	CPWBF1180FC55	BX	TF	N	E	Main PWB (120V/127V)	(Z-830) メインボード120V
	CPWBF1180FC56	BX	TF	N	E	Main PWB (200V series)	(Z-830) メインボード200V

25 操作基板 (Operation PWB)

NO.	PARTS CODE	PRICE RANK		NEW MARK	PART RANK	DESCRIPTION	
		Ex.	Ja.				
1	QCNCM0826FCZZ	AF	DS	N	C	Connector (20pin)	[CN501] コネクタ
2	QSW-P0465FCZZ	AC	DJ		B	Tact switch (SKHVPB) [PSWK,CLK,1UPK,10UPK,MAGK,ZDWWK,ZUPK,CRSK,EXDWK,EXUPK,EXMODK]	タクトスイッチ
	QSW-P0465FCZZ	AC	DJ		B	Tact switch (SKHVPB) (Z-820/Z-830) [BPK]	タクトスイッチ
3	VHDDSS133///-1	AA	DD		B	Diode (DSS133)	[D501~514] ダイオード
4	VHPLB403MP1//	AR	EQ		B	LED (LB403MP1)	[LEDM1] LED (ヒューズ)
5	VHPMPG3864K-J	AC	DJ	N	B	LED(Green) (MPG3864K-J) [RPL,PML,ZPL,2ENR,1ENR,NOR,1RE,2RE,EXD,EXN,EXL,AE,ME,PE]	LED (ミドリ)
	VHPMPG3864K-J	AC	DJ	N	B	LED(Green) (MPG3864K-J) (Z-820/Z-830) [BPL,CS1L]	LED (ミドリ)
6	VHPMVR3864K-J	AC	DJ	N	B	LED(Red) (MVR3864K-J)	[TPL,JPL,DPL] LED (赤)
7	VRD-HT2EY111J	AA	DD		C	Resistor (1/4W 110Ω ±5%)	[R501~507,509] 抵抗
8	VRD-HT2EY391J	AA	DD		C	Resistor (1/4W 390Ω ±5%)	[R508] 抵抗
ユニット (Unit)							
901	CPWBF1174FC51	BH	GX	N	E	Operation PWB	(Z-810) オペレーションボード
	CPWBF1174FC52	BH	GX	N	E	Operation PWB	(Z-820/Z-830) オペレーションボード

26 AC基板 (AC PWB)

NO.	PARTS CODE	PRICE RANK		NEW MARK	PART RANK	DESCRIPTION	
		Ex.	Ja.				
1	DHA i - 2598FCZZ	AN	EG	N	C	Inter lock harness (Japan,100V series)	[CN311,312,315,316] インターロックハーネス100
	DHA i - 2598FC11	AQ	EQ	N	C	Inter lock harness (200V series)	[CN311,312,315,316] インターロックハーネス200
2	DHA i - 2602FCZZ	AD	DJ	N	C	Inlet earth harness	[CN313] インレットアースハーネス
3	DHA i - 2603FCZZ	AE	DS	N	C	PS lead harness (Japan,100V series)	[CN314] テンゲンテイチャクフレームリード ^{ハーネス100V}
	DHA i - 2603FC11	AD	DJ	N	C	PS lead harness (200V series)	[CN314] テンゲンテイチャクフレームリード ^{ハーネス200V}
4	DHA i - 2605FCZZ	AK	DX	N	C	HL interface harness (Japan,100V series)	[CN303,306] HLチュウケイハーネス100ケイ
	DHA i - 2605FC11	AF	DS	N	C	HL interface harness (200V series)	[CN303,306] HLチュウケイハーネス200ケイ
5	DHA i - 2615FCZZ	AE	DS	N	C	PS jumper harness (Japan,100V series)	[CN323,324] テンゲンジャンパーハーネス100
6	PRDAR0073FCZZ	AE	DS	N	C	Heat sink (PUE16-30)	[for TD301] HLヨウ熱放射パン
7	PSPA Z0636FCZZ	AB	DJ		C	Inlet spacer	インレットスペーサー
8	QCNCM0672FCZZ	AB	DD		C	Connector (3pin)(Japan,100V series)	[CN308,309] コネクター
	QCNCM0672FCZZ	AB	DD		C	Connector (3pin)(200V series)	[CN308] コネクター
9	QCNCM0923FC18	AF	DS		C	Connector (18pin)	[CN302] コネクター
10	QCNCM2401SC0C	AB	DJ		C	Connector (3pin)	[CN320] コネクター
11	QCNCM7014SC0C	AA	DD		C	Connector (3pin)	[CN319,325] コネクター
12	QCNCM0340QCZZ	AC	DJ	N	C	Connector (3pin)	[CN317] コネクター
13	QCNCM0341QCZZ	AC	DJ	N	C	Connector (3pin)	[CN318] コネクター
14	QCNCW0857FCZZ	AC	DJ		C	Connector (3pin)(Japan,100V series)	[CN305] コネクター
	QCNCW0843FCZZ	AC	DJ		C	Connector (3pin)(RED)(200V series)	[CN305,309] コネクター
15	QFS-A2700QCZZ	AD	DJ		A	Fuse (125V/20A)(Japan only)	[F301,302] ヒューズ [*]
	QFS-B0030FCZZ	AH	DS		A	Fuse (250V/15A)(100V series)	[F301] ヒューズ [*]
	QFS-C1500QCZZ	AF	DS		A	Fuse (240V/10A)(200V series)	[F301] ヒューズ [*]
16	QFSHB1003CCZZ	AB	DS		C	Fuse holder (Japan only)	[for F301,302] ヒューズホルダー [*]
	QFSHB1003CCZZ	AB	DS		C	Fuse holder (Except Japan)	[for F301] ヒューズホルダー [*]
17	QS0CA0067FCZZ	AG	DS	N	C	Inlet socket	[INLET] インレットソケット
18	QSW-M0501FCZZ	AH	DX	N	B	Tray detection switch	[SW301] トレイケンチスイッチ
19	RC i LF0070FCZZ	AL	EB	N	C	Coil (115μH)(Japan,100V series)	[L303] コイル
20	RC i LF0071FCZZ	AV	FG	N	C	Coil (1.2mH)(200V series)	[L301] コイル
21	RC i LF0078FCZZ	AL	EB	N	C	Coil (220μH)(200V series)	[L302] コイル
22	RC i LF0072FCZZ	AG	DS	N	C	Line filter (Japan,100V series)	[L304] ラインフィルター
23	RC i LF0077FCZZ	AH	DX	N	C	Line filter (200V series)	[L304] ラインフィルター
24	RC i LF0082FCZZ	AP	EQ	N	C	Coil (8mH)(200V series)	[L305] コイル
25	RH-DZ0019FCZZ	AG	DX		B	Arrestor (DSA-242MA)(Japan,100V series)	[A301] アレスタ
26	RMP TA0031FCZZ	AE	DJ		B	CR mix part (ECQ-J0186X)	[CR301,302] CRミックス部品
27	RR-WZ0328FCZZ	AD	DJ		B	Cement resistor (5W 3Ω)(Japan,100V series)	[R310] セメント抵抗器
28	RRL YD6122QCZZ	AM	EQ		B	Relay (0MIH-SS-124LM)	[RY301] リレー
29	RTRNP0522FCZZ	AS	EQ	N	B	EPA transformer (Japan,100V series)	[T301] EPAトランス100V
	RTRNP0523FCZZ	AT	EZ	N	B	EPA transformer (200V series)	[T301] EPAトランス200V
30	VCEAGA1EW106M	AA	DJ		C	Capacitor (25WV 10μF)	[C303] コンデンサー
31	VCEAGU1HW476M	AB	DD		C	Capacitor (50WV 47μF)	[C304] コンデンサー
32	VCFYEG2EA224M	AE	DS		C	Capacitor (250WV 0.22μF)(100V series-Except Japan)	[C305] コンデンサー
	VCFYEG2EA474M	AG	DX		C	Capacitor (250WV 0.47μF)(Japan,200V series)	[C305,306] コンデンサー
33	VCKYRU2EB472M	AD	DJ	N	C	Capacitor (250WV 4700pF)(Japan,100V series)	[C307,308] コンデンサー
34	VCKYRU2EB472M	AE	DJ	N	C	Capacitor (250WV 4700pF)(200V series)	[C307,308] コンデンサー
35	VQYNU1HM104K	AB	DD		C	Capacitor (50WV 0.1μF)	[C301,302] コンデンサー
36	VHDDSS131// -1	AA	DD		B	Diode (DSS131)	[D301,302] ダイオード
37	VHRS11MD5V// -1	AF	DS		B	Photo thyristor (S11MD5V)(Japan,100V series)	[SSR301,302] サイリスタ
	VHRS21MD3V// -1	AE	DS		B	Photo thyristor (S21MD3V)(200V series)	[SSR301,302] サイリスタ
38	VHSTM1641P-LF	AQ	EQ		B	Thyristor (TM1641P-LF)(Japan,100V series)	[TD301] サイリスタ
	VHSTM1661P-LF	AQ	EQ		B	Thyristor (TM1661P-LF)(200V series)	[TD301] サイリスタ
39	VHSTM1661S-LF	AK	EB		B	Thyristor (TM1661S)	[TD302] サイリスタ
40	VRD-HT2EY105J	AA	DD		C	Resistor (1/4W 1.0MΩ ±5%)(Japan,100V series)	[R306] 抵抗器
	VRD-HT2HY474J	AA	DD		C	Resistor (1/2W 470KΩ ±5%)(200V series)	[R306] 抵抗器
41	VRS-HT2HA101J	AA	DD		C	Resistor (1/2W 100Ω 5%)	[R302,304] 抵抗器
	VRS-HT2HA121J	AA	DD		C	Resistor (1/2W 120Ω ±5%)(Japan,100V series)	[R301,303] 抵抗器
42	VRS-HT2HA201J	AA	DD		C	Resistor (1/2W 200Ω ±5%)(200V series)	[R301,303] 抵抗器
	VRD-HT2HY301J	AA	DD		C	Resistor (1/2W 300Ω ±5%)	[R305,307,308] 抵抗器
43	PTUBP0120FCZZ	AC	DJ	N	C	Tube	シュウシュクチューブ [*]
44	XPBPSD30P10K00	AA	DD		C	Screw (3 X 10K)	[for TD301] ビス
	ユニット (Unit)						
901	CPWBF1182FC51	BR	LX	N	E	AC PWB (Japan only)	AC基板 [*] 100J1
	CPWBF1182FC53	BR	LX	N	E	AC PWB (100V series)	AC基板 [*] 100EX1
	CPWBF1183FC51	BR	LX	N	E	AC PWB (200V series)	AC基板 [*] 200EX1

27 DC電源基板 (DC Power supply PWB)

NO.	PARTS CODE	PRICE RANK		NEW MARK	PART RANK	DESCRIPTION	
		Ex.	Ja.				
1	DHA i - 2613FCZZ	AG	DX	N	C	Switching interface harness (Japan,100V series)	[CN802,803] スイッチングチュウケイハーネス100
	DHA i - 2613FC11	AF	DS	N	C	Switching interface harness (200V series)	[CN802,803] スイッチングチュウケイハーネス200
2	DHA i - 2740FCZZ	AD	DJ	N	C	Switching jumper lead harness	[CN804,805] スイッチングジャンパーリードハーネス
3	LPL TM5237FCZZ	AG	DX	N	C	PS hold plate	テンゲントホルダー [*]
4	LSUPP0084FCZZ	AB	DJ		C	Supporter (LCBS-4)	サポーター
5	PRDAR0074FCZZ	AG	DX	N	C	PS heat sink	[for IC802] テンゲン熱放射パン

27 DC電源基板 (DC Power supply PWB)

NO.	PARTS CODE	PRICE RANK		NEW MARK	PART RANK	DESCRIPTION	
		Ex.	Ja.				
6	QCLIP0013FCZZ	AC	DJ	N	C	Crip	[for D802] ハンド・ウイリワケクリップ
7	QCNCM0045FCZZ	AC	DD		C	Connector (5pin)	[CN801] コネクター
8	QFS-A0332QCZZ	AF	DS	N	A	Fuse (4A)(Japan, 100V series)	[F802] ヒューズ
	QFS-C1324QCZZ	AE	DS	N	A	Fuse (4A)(200V series)	[F802] ヒューズ
	QFS-C0330QCZZ	AF	DS		A	Fuse (3.15A)(Japan,100V series)	[F801] ヒューズ
9	QFS-C1323QCZZ	AE	DS		A	Fuse (3.15A)(200V series)	[F801] ヒューズ
10	QFSHB0024FCZZ	AB	DJ		C	Fuse holder	[for F801,802] ヒューズホルダー
11	QPIN-0009FCZZ	AC	DJ	N	C	Earth pin (TP003)	アースピン
12	RCORF0023FCZZ	AC	DJ	N	C	Core (FBA04MA450)	[FB801] フェライトコア
	RTRNP0525FCZZ	AU	EZ	N	B	Switching transformer (Japan,100V series)	[T801] スイッチングトランス
13	RTRNP0526FCZZ	AV	FG	N	B	Switching transformer (200V series)	[T801] スイッチングトランス
	VCCSPU3AL222K	AD	DJ	N	C	Capacitor (1KWV 2200pF)(Japan,100V series)	[C809] コンデンサ
14	VCCSPU3AL471K	AC	DD	N	C	Capacitor (1KWV 470pF)(200V series)	[C809] コンデンサ
	VCEACU2DW391M	AM	EG	N	C	Capacitor (200WV 390pF)(Japan,100V series)	[C814] コンデンサ
	VCEACU2GW181M	AQ	EQ	N	C	Capacitor (400WV 180pF)(200V series)	[C814] コンデンサ
16	VCEAGU1VW107M	AB	DD		C	Capacitor (35WV 100μF)	[C808] コンデンサ
17	VCEAGU1EW477M	AD	DJ		C	Capacitor (25WV 470μF)	[C802] コンデンサ
18	VCEAGU1VW228M	AG	DS		C	Capacitor (35WV 2200μ)	[C803,804] コンデンサ
19	VCFYEG2EA224M	AE	DS		C	Capacitor (250WV 0.22μF)(Japan, 100V series)	[C807] コンデンサ
	VCKYPU1HB102K	AA	DD		C	Capacitor (50WV 1000pF)(Japan,100V series)	[C812] コンデンサ
20	VCKYPU1HB681K	AA	DD		C	Capacitor (50WV 680pF)(Japan,100V series)	[C813] コンデンサ
	VCKYPU1HB471K	AA	DD		C	Capacitor (50WV 470pF)(200V series)	[C812,813] コンデンサ
	VCKYSU2EB222M	AD	DD	N	C	Capacitor (250WV 2200pF)(Japan,100V series)	[C805,806,810,811] コンデンサ
21	VCKYRU2EB222M	AD	DJ	N	C	Capacitor (250WV 2200pF)(200V series)	[C805,806] コンデンサ
	VCKYSU2EB222M	AD	DD	N	C	Capacitor (250WV 2200pF)(200V series)	[C810,811] コンデンサ
22	VCQYFU2JM223K	AF	DS	N	C	Capacitor (630WV 0.022μF)(200V series)	[C815] コンデンサ
23	VCQYNU1HM104K	AB	DD		C	Capacitor (50WV 0.1μF)	[C801] コンデンサ
24	VHDAL01Z///-1	AD	DJ	N	B	Diode (AL01Z)	[D803] ダイオード
25	VHDDSS133///-1	AA	DD		B	Diode (DSS133)	[D805] ダイオード
26	VHDD3SBA60///-1	AG	DX		B	Diode (D3SBA60)	[DB801] ダイオード
27	VHDEU01Z///-1	AC	DJ	N	B	Diode (EU01Z)	[D804] ダイオード
28	VHDFMXG12S/-1	AG	DS	N	B	Diode (FMX-G12S)	[D802] ダイオード
29	VHDRU1P///-1	AD	DJ	N	B	Diode (RU1P)(200V series)	[D806] ダイオード
30	VHDRU3YX///-1	AD	DJ		B	Diode (RU3YX)	[D801] ダイオード
31	VHIAN1431T/-1	AF	DS	N	B	IC (AN1431T)	[IC801] IC
	VHISTR-F6514/	AS	EZ	N	B	IC (STR-F6514)(Japan,100V series)	[IC802] IC
32	VHISTR-F6523/	AT	EZ	N	B	IC (STR-F6523)(200V series)	[IC802] IC
33	VHPPC827CD/-1	AG	DS		B	Photo coupler (PC827CD)	[PC801] フォトカプラー
34	VRD-HT2EY103J	AA	DD		C	Resistor (1/4W 10KΩ ±5%)	[R805] 抵抗
35	VRD-HT2EY222J	AA	DD		C	Resistor (1/4W 2.2KΩ ±5%)	[R803] 抵抗
36	VRD-HT2EY244J	AA	DD		C	Resistor (1/4W 240KΩ ±5%)(Japan,100V series)	[R820,821] 抵抗
37	VRD-HT2EY472J	AA	DD		C	Resistor (1/4W 4.7KΩ ±5%)	[R802,815] 抵抗
	VRD-HT2EY272J	AA	DD		C	Resistor (1/4W 2.7KΩ ±5%)(Japan,100V series)	[R809] 抵抗
38	VRD-FN2EY472J	AB	DD	N	C	Resistor (1/4W 4.7KΩ ±5%)(200V series)	[R809] 抵抗
	VRD-HT2EY332J	AA	DD		C	Resistor (1/4W 3.3KΩ ±5%)(Japan,100V series)	[R808,812] 抵抗
39	VRD-FN2EY332J	AB	DD	N	C	Resistor (1/4W 3.3KΩ ±5%)(200V series)	[R808] 抵抗
	VRD-HT2EY332J	AA	DD		C	Resistor (1/4W 3.3KΩ ±5%)(200V series)	[R812] 抵抗
40	VRD-HT2HY105J	AA	DD		C	Resistor (1/2W 1MΩ ±5%)	[R807] 抵抗
41	VRNHT2EK2102F	AB	DD	N	C	Resistor (1/4W 21KΩ ±1%)	[R804] 抵抗
42	VRNHT2EK2401F	AA	DD		C	Resistor (1/4W 2.4KΩ ±1%)	[R801] 抵抗
	VRNHT2EK6800F	AA	DD		C	Resistor (1/4W 680Ω ±1%)(Japan,100V series)	[R814] 抵抗
43	VRD-FN2EY681J	AB	DD	N	C	Resistor (1/4W 680Ω ±5%)(200V series)	[R814] 抵抗
	VRS-HT3AA153J	AB	DD		C	Resistor (1W 15KΩ ±5%)(Japan,100V series)	[R810,811] 抵抗
44	VRS-HT3AA273J	AC	DD	N	C	Resistor (1W 27KΩ ±5%)(200V series)	[R810,811] 抵抗
	VRS-HT3AA470J	AB	DD	N	C	Resistor (1W 47Ω ±5%)	[R813] 抵抗
46	VRS-HT3AA561J	AA	DD		C	Resistor (1W 560Ω ±5%)	[R806] 抵抗
	VRS-HT3DAR22J	AA	DD		C	Resistor (2W 0.22Ω ±5%)(Japan,100V series)	[R816,817] 抵抗
47	VRS-HT3DAR47J	AC	DD	N	C	Resistor (2W 0.47Ω ±5%)(200V series)	[R816,817] 抵抗
48	VRS-HT3DA683J	AB	DD		C	Resistor (2W 68KΩ ±5%)(200V series)	[R820,821,823,824] 抵抗
	VRW-KA3HM1R0K	AE	DJ	N	C	Cement resistor (5W 1.0Ω)(Japan,100V series)	[R822] セメント抵抗
49	VRW-KA3NM2R2K	AF	DS	N	C	Cement resistor (7W 2.2Ω)(200V series)	[R822] セメント抵抗
50	VRS-HT3LA150J	AB	DD		C	Resistor (3W 15Ω ±5%)(Japan,100V series)	[R818,819] 抵抗
51	XBPSD30P08000	AA	DD		C	Screw (3 X 8)	[for IC802] ビス
52	XBPSD30P10K00	AA	DD		C	Screw (3 X 10K)	ビス
53	TLABH4009FCZZ	AC	DJ	N	C	Fuse change label	ヒューズ交換ラベル
54	DHAi-2752FCZZ	AD	DJ	N	C	SW earth harness (200V series)	[CN806,807] SWアースハーネス
55	PSHEP4311FCZZ	AD	DJ	N	C	PS PWB protect sheet	電源基板保護シート
56	PSHEP4322FCZZ	AF	DS	N	C	Heat sink insulator sheet 1 (200V series)	熱 sink 絶縁シート-1
57	PSHEP4321FCZZ	AE	DS	N	C	Heat sink insulator sheet 2 (200V series)	熱 sink 絶縁シート-2
58	VRS-HT3AA683J	AC	DD	N	C	Resistor (1W 68KΩ ±5%)(Japan,100V series)	[R825] 抵抗
	ユニット (Unit)						
901	CPWBF1197FC51	BN	LE	N	E	DC power supply PWB (Japan,100V series)	DC電源基板 100V
	CPWBF1198FC51	BN	LE	N	E	DC power supply PWB (200V series)	DC電源基板 200V

索引 (Index)

PARTS CODE	NO.	PRICE R.		NEW	P/R	
		Ex.	Ja.			
【C】						
CBTN-0225FC01	3- 6	AK	DX	N	C	
CBTN-0227FC01	3- 7	AH	DX	N	C	
CCASP0170FC71	20- 901	BG	GT	N	E	
CCASZ0281FC01	19- 17	AL	EB	N	C	
CCASZ0281FC51	19- 901	BD	GJ	N	E	
CCASZ0284FC51	19- 16	BD	GJ	N	E	
CCLEZ0137FC51	22- 101	AG	DS	N	E	
CCOVP1399FC01	17- 18	AF	DS	N	C	
CFiX-0503FC01	1- 5	AV	FG	N	C	
CFiX-0503FC02	1- 5	AV	FG	N	C	
CFRM-0902FC01	15- 5	AF	DS	N	C	
CFRM-0903FC01	15- 7	AH	DX	N	C	
CFS-T0108FC31	7- 19	AP	EQ	N	E	
CGiDH1689FC51	12- 17	AN	EG	N	E	
CHLDZ1312FC51	10- 14	AY	FQ	N	E	
"/	14- 901	AY	FQ	N	E	
CHLDZ1312FC61	14- 2	AW	FG	N	E	
CHLDZ1317FC71	4- 16	BG	GN	N	E	
"/	8- 501	BG	GN	N	E	
CHLDZ1319FC71	5- 7	BA	FX	N	E	
"/	8- 502	BA	FX	N	E	
CPAKC5491FC01	22- 4	BA	FX	N	D	
CPAKC5491FC02	22- 4	BA	FX	N	D	
CPiPP0191FC51	11- 501	AR	EQ	N	E	
CPLTM5091FC01	13- 1	AW	FG	N	C	
CPLTM5092FC01	13- 25	AS	EQ	N	C	
CPLTM5110FC01	4- 7	AK	DX	N	C	
CPLTM5113FC01	4- 1	AG	DX	N	C	
CPLTM5114FC01	8- 12	AH	DX	N	C	
CPLTM5115FC01	8- 3	AH	DX	N	C	
CPNLC0233FC01	1- 3	BA	FX	N	D	
"/	3- 1	BA	FX	N	D	
CPNLC0233FC02	1- 3	BA	FX	N	D	
"/	3- 1	BA	FX	N	D	
CPNLC0233FC04	1- 3	BA	FX	N	D	
"/	3- 1	BA	FX	N	D	
CPWBF1058FC71	5- 17	AX	FG	N	E	
CPWBF1174FC51	3- 4	BH	GX	N	E	
"/	25- 901	BH	GX	N	E	
CPWBF1174FC52	3- 4	BH	GX	N	E	
"/	25- 901	BH	GX	N	E	
CPWBF1176FC52	13- 7	AP	EQ	N	E	
CPWBF1176FC53	10- 12	AP	EQ	N	E	
CPWBF1176FC54	6- 6	AP	EQ	N	E	
CPWBF1176FC71	4- 19	AP	EQ	N	E	
CPWBF1177FC52	11- 12	AP	EQ	N	E	
CPWBF1177FC53	11- 13	AP	EQ	N	E	
CPWBF1177FC71	4- 20	AP	EQ	N	E	
CPWBF1178FC51	10- 18	AZ	FQ	N	E	
CPWBF1179FC51	10- 15	BA	FX	N	E	
CPWBF1180FC51	10- 1	BX	TF	N	E	
"/	24- 901	BX	TF	N	E	
CPWBF1180FC52	10- 1	BX	TF	N	E	
"/	24- 901	BX	TF	N	E	
CPWBF1180FC53	10- 1	BX	TF	N	E	
"/	24- 901	BX	TF	N	E	
CPWBF1180FC54	10- 1	BX	TF	N	E	
"/	24- 901	BX	TF	N	E	
CPWBF1180FC55	10- 1	BX	TF	N	E	
"/	24- 901	BX	TF	N	E	
CPWBF1180FC56	10- 1	BX	TF	N	E	
"/	24- 901	BX	TF	N	E	
CPWBF1182FC51	16- 3	BR	LX	N	E	
"/	26- 901	BR	LX	N	E	
CPWBF1182FC53	16- 3	BR	LX	N	E	
"/	26- 901	BR	LX	N	E	
CPWBF1183FC51	16- 3	BR	LX	N	E	
"/	26- 901	BR	LX	N	E	
CPWBF1196FC51	16- 2	AP	EQ	N	E	
CPWBF1197FC51	16- 9	BN	LE	N	E	
"/	27- 901	BN	LE	N	E	
CPWBF1198FC51	16- 9	BN	LE	N	E	
"/	27- 901	BN	LE	N	E	
CREFL0161FC31	4- 38	BM	HV	N	E	
"/	7- 901	BM	HV	N	E	
CREFL0161FC32	4- 38	BN	LE	N	E	
"/	7- 901	BN	LE	N	E	
CRÖLP1125FC01	11- 14	AU	EZ	N	C	
CSHEP4252FC01	4- 33	AE	DS	N	C	

PARTS CODE	NO.	PRICE R.		NEW	P/R	
		Ex.	Ja.			
CSLi-0103FC31	7- 13	AF	DS			E
"/	8- 1	AF	DS			E
CSPRB2433FC31	6- 8	BA	FX	N	E	
"/	16- 13	BA	FX	N	E	
CSPRB2541FC31	6- 8	BA	FX	N	E	
"/	16- 13	BA	FX	N	E	
CTANP0194FC51	14- 5	AL	EB	N	E	
CTANP0202FC51	14- 3	AL	EB	N	E	
CTANP0203FC51	14- 4	AL	EB	N	E	
CTHM-0019FC51	12- 4	AX	FG	N	E	
CTME-0229FC02	12- 8	AH	DX	N	B	
【D】						
DHAi-1212FC11	22- 6	AX	FX			B
DHAi-1212FC12	22- 6	AV	FQ			B
DHAi-1212FC13	22- 6	AX	FX			B
DHAi-2586FCZZ	10- 25	AX	FG	N	C	
"/	23- 2	AX	FG	N	C	
DHAi-2591FCZZ	12- 18	AQ	EQ	N	C	
DHAi-2591FC11	12- 18	AF	DS	N	C	
DHAi-2598FCZZ	26- 1	AN	EG	N	C	
DHAi-2598FC11	26- 1	AQ	EQ	N	C	
DHAi-2602FCZZ	26- 2	AD	DJ	N	C	
DHAi-2603FCZZ	26- 3	AE	DS	N	C	
DHAi-2603FC11	26- 3	AD	DJ	N	C	
DHAi-2604FCZZ	10- 8	AN	EG	N	C	
"/	23- 1	AN	EG	N	C	
DHAi-2605FCZZ	26- 4	AK	DX	N	C	
DHAi-2605FC11	26- 4	AF	DS	N	C	
DHAi-2606FCZZ	6- 12	BB	GD	N	C	
"/	23- 3	BB	GD	N	C	
DHAi-2606FC12	6- 12	BB	GD	N	C	
"/	23- 3	BB	GD	N	C	
DHAi-2613FCZZ	27- 1	AG	DX	N	C	
DHAi-2613FC11	27- 1	AF	DS	N	C	
DHAi-2615FCZZ	26- 5	AE	DS	N	C	
DHAi-2652FCZZ	7- 4	BA	FX	N	C	
DHAi-2740FCZZ	27- 2	AD	DJ	N	C	
DHAi-2752FCZZ	27- 54	AD	DJ	N	C	
DUNT-6816FCZZ	14- 7	AG	DX	N	E	
DUNT-6839FCZZ	17- 901	BN	LE	N	E	
DUNT-6839FC12	17- 901	BN	LE	N	E	
DUNT-6840FCZZ	10- 13	BT	NE	N	E	
"/	13- 901	BT	NE	N	E	
DUNT-6844FCZZ	18- 901	BC	GJ	N	E	
DUNT-6846FCZZ	16- 10	AU	EZ	N	E	
DUNT-6846FC11	16- 10	AU	EZ	N	E	
DUNT-6895FCZZ	12- 27	AF	DS	N	E	
DUNTW6841FCZZ	12- 901	BS	MW	N	E	
DUNTW6841FC11	12- 901	BS	MW	N	E	
DUNTW6841FC13	12- 901	BS	MW	N	E	
DUNTW6841FC14	12- 901	BS	MW	N	E	
DUNTW6841FC15	12- 901	BS	MW	N	E	
DUNTW6841FC16	12- 901	BS	MW	N	E	
DUNTW6841FC19	12- 901	BS	MW	N	E	
DWiR-0466CSZZ	19- 5	BG	HC			B
【G】						
GCAB-0855FCZZ	1- 4	AW	FG	N	D	
GCAB-0856FCZZ	1- 1	AW	FG	N	D	
GCAB-0857FCZZ	1- 8	AR	EQ	N	D	
GCAB-0860FCZZ	18- 1	AS	EQ	N	D	
GCAB-0861FCZZ	17- 1	AU	EZ	N	D	
GCASP0170FCZZ	20- 16	AY	FQ	N	D	
GCOVH0233FCZZ	2- 1	AQ	EQ	N	D	
GCOVH0234FCZZ	2- 2	BC	GJ	N	D	
GCOVZ0149FCZZ	22- 102	AU	FQ			D
GDAi-0169FCZZ	15- 33	BQ	LP	N	C	
"/	16- 11	BQ	LP	N	C	
GLEGG0064FCZZ	15- 31	AC	DJ	N	C	
【J】						
JBTN-0228FCZZ	3- 9	AL	EB	N	C	
JBTN-0233FCZZ	3- 8	AL	EB	N	C	
【L】						
LBNDJ0013FCZZ	5- 22	AA	DD			C
LBNDJ0013FCZ1	6- 13	AA	DJ			C
"/	13- 8	AA	DJ			C
LBNDJ0037FCZ1	10- 7	AA	DJ			C
LBNDJ0043FCZZ	4- 21	AA	DD			C
LBNDJ0067FCZZ	12- 7	AC	DJ	N	C	
LBNDJ0068FCZZ	7- 5	AD	DJ	N	C	
LBÖSZ1031FCZZ	11- 21	AC	DJ			C

SHARP

COPYRIGHT © 1996 BY SHARP CORPORATION

All rights reserved.

Printed in Japan.

No part of this publication may be reproduced,
stored in a retrieval system, or transmitted,
in any form or by any means,
electronic, mechanical, photocopying, recording, or otherwise,
without prior written permission of the publisher.

SHARP CORPORATION

Printing & Reprographic Systems Group

Quality & Reliability Control Center

Yamatokoriyama, Nara 639-11, Japan

October 1996

Printed in Japan ©