



OPTIONS IMPRIMANTES

HS-3E

NOMENCLATURE

18-12-1998

HS-3E Pièces détachées

Table des matières

Vue d'ensemble (Fig.1)	3
------------------------------	---

Introduction

Les figures qui suivent représentent l'assemblage de l'imprimante ou des options, par sous-ensembles.

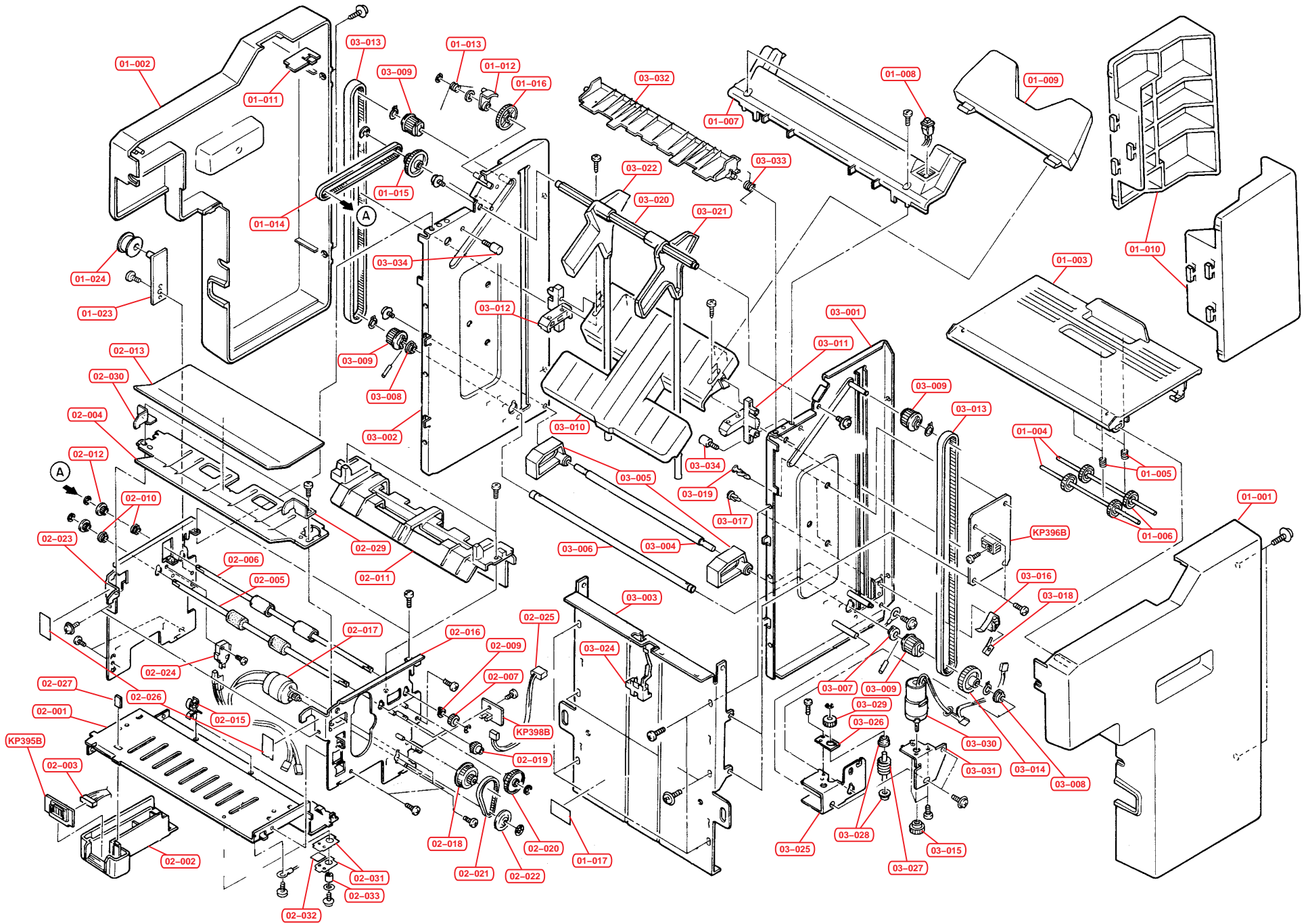
Les informations suivantes sont indiquées après chaque pièce :

N°	N° de la pièce dans l'éclaté
Référence.....	Référence de la pièce
Description	Description de la pièce (en anglais)

Seules les pièces en caractères GRAS peuvent être commandées.

Toutes les autres pièces sont mentionnées à titre indicatif et ne sont pas disponibles.

Fig.1 – Vue d'ensemble



N°	Référence	Description
01-000	HS-3E	HANDLER STACKER
01-001	VB885SW008	COVER RIGHT
01-002	VB885SW009	COVER LEFT
01-003	VX874SW002	LID TOP
01-004	MT733SN001	SHAFT EXIT
01-005	MW251LD005	SPRING PULLEY
01-006	VM174DB002	PULLEY EXIT
01-007	VX863SW005	COVER TOP
01-008	AYHS3***03	PUSH SWITCH ASSY
01-009	VB872SW030	TRAY BACK
01-010	VB876SW008	BKT HS
01-011	VS432SW001	COVER JOINT
01-012	VX332SB016	COVER GEAR
01-013	MW162LJ012	SPRING COVER
01-014	VM150RB009	BELT MXL109-32
01-015	VG048DB007	GEAR FUX Z32-P19
01-016	VG138DB020	GEAR FD Z30
01-017	VVSHS3E**1	LABEL SERIAL
01-023	MS522SL001	PLATE IDLE
01-024	VM177DB004	BELT IDLE PULLEY
01-025	VX333DN001	GUIDE PAPER EXIT
02-001	MZ866SL002	FRAME LOW
02-002	VB764SW005	BOX PWB
02-003	ACCNNB3GEA	CONN. CORD S00844
02-004	MS866SL017	GUIDE PAPER F
02-005	MT875SN005	ROLLER TRANS A
02-006	MT875SN006	ROLLER EXIT
02-007	VG127DB029	GEAR Z14
02-009	MM176CJ005	BUSHING SBK
02-010	VM176DB006	BUSHING POM
02-011	VL866SW002	GUIDE PAPER R
02-012	VG326DB001	PULLEY MXL14
02-013	VS862KN002	SHEET TRANSFER
02-015	VX431NN001	SPACING CLIP
02-016	MX777SL001	FRAME RIGHT
02-017	AYHS3***02	TRANS MOTOR ASSY
02-018	VG368DB001	GEAR Z28-P56
02-019	VG127DB030	GEAR FEED Z14
02-020	VG148DB018	GEAR Z14-Z36
02-021	VM150RB007	BELT MOTOR Z70
02-022	VM196DB003	PLATE ENCODER
02-023	MX777SL002	FRAME LEFT
02-024	SM010234***01	MICRO SWITCH
02-025	ACCNNB4GEA	CONN CORD S00845
02-026	VS421KN002	SHEET A

N°	Référence	Description
02-027	VS217SF001	SPACER BOX
02-029	MX332SL006	ADAPTER FRAME R
02-030	MX332SL007	ADAPTER FRAME L
02-031	MS227SL003	PLATE MAGNET
02-032	MK224FJ001	MAGNET
02-033	VM110DN001	ROLLER BELT
03-001	MX876SL020	FRAME ELEVATOR R
03-002	MX876SL021	FRAME ELEVATOR L
03-003	MS886SL007	FRAME STACK
03-004	MT865SN005	SHAFT FOOT
03-005	VX643SW003	FOOT
03-006	MT866SN018	SHAFT ELEVATOR
03-007	MM176CJ003	METAL BUSH KD
03-008	VM122DB003	BUSH POM
03-009	VG318DN001	PULLEY XL14
03-010	VB882SW004	TRAY ELEVATOR
03-011	VX665DN001	GUIDE ELEVATOR R
03-012	VX665DN002	GUIDE ELEVATOR L
03-013	VM190RB016	BELT XL280-9.6
03-014	VG138DN018	GEAR WHEEL H30
03-015	VG127DN031	GEAR MOTOR
03-016	VX532DN001	BKT SENSOR BOTTLE
03-017	BRP3045QNB	PAN HEAD RIVET
03-018	SM010235***01	MICRO SWITCH
03-019	VX211NN019	LOCKING CARD SPACER
03-020	MT865SN004	SHAFT STAY
03-021	AYHS3***14	PAPER SIZE R ASSY
03-022	AYHS3***15	PAPER SIZE L ASSY
03-024	NXOS840133*01	PT. SENSOR
03-025	MU654SL001	BKT WORM
03-026	MS336SL008	PLATE WORM
03-027	VG117DN001	GEAR WORM
03-028	VM122DB003	BUSH POM
03-029	VG137DB024	GEAR CLUTCH Z22
03-030	AYHS3E***01	ELEV MOTOR ASSY
03-031	ML654SL002	BKT DC MOTOR
03-032	VX832CB007	GUIDE CHANGE
03-033	MW162LJ011	SPRING GUIDE
03-034	MT263SZ016	PIN STUD
KP395B	APRIFC2004AH	P.W. BOARD ASSY
KP396B	APRDVC2004AH	P.W. BOARD ASSY
KP398B	APRSSC2002AH	P.W. BOARD ASSY